



سنتر بازوهای موازی 3T1R با درجات آزادی مستقل با استفاده از تئوری پیچ

رقیه حسن زاده¹، حمیدرضا محمدی دانیالی^{2*}

1- کارشناس ارشد، مهندسی مکانیک، دانشگاه صنعتی بابل، بابل

2- دانشیار، مهندسی مکانیک، دانشگاه صنعتی بابل، بابل

* صندوق پستی 4741957158، mohammadi@nit.ac.ir

اطلاعات مقاله

مقاله پژوهشی کامل

دریافت: 16 مهر 1393

پذیرش: 17 آذر 1393

ارائه در سایت: 27 دی 1393

کلید واژگان:

بازوی موازی 3T1R

پیچ متقابل

رنج تحریک

گروه ناوابسته

چکیده

جداسازی درجات آزادی بازوهای موازی علاوه بر طراحی بازوهای موازی با درجات آزادی کمتر، منجر به ساختار مکانیکی ساده‌تر، فضای کاری بیشتر، کنترل ساده‌تر، دقت بیشتر و هزینه ساخت کمتر می‌شود. یکی از این بازوها، بازوی موازی 3T1R با سه درجه آزادی انتقالی در فضا و یک درجه آزادی دورانی حول محور ثابت است. طراحان روش‌های سیستماتیک مختلفی را جهت دستیابی به بازوهای موازی با درجات آزادی مستقل ابداع کرده‌اند. در این میان تئوری پیچ با کاربردی وسیع‌تر، جهت سنتر نوع بازوهای موازی به کار گرفته شده است. بعلاوه، سنتر بازوهای موازی با حرکت‌های کاملاً ناوابسته مورد مطالعه وسیع‌تری بوده است، حال آنکه سایر انواع درجات آزادی مستقل از این بازوها کمتر مورد توجه قرار گرفته‌اند. یکی از انواع درجات آزادی مستقل، گروه‌های ناوابسته حرکتی می‌باشند که در آنها هر گروه از خروجی‌ها، از یک سری مشخص از مفاصل محرک نتیجه می‌شوند. در این مقاله گروه‌های ناوابسته حرکتی از بازوهای 3T1R بدون درجه آزادی زاید با مفصل اول محرک در هر چهار پا، با استفاده از تئوری پیچ معرفی شده است. از مقایسه معادلات سینماتیکی حاکم بر گروه‌های ناوابسته حرکتی با ماتریس ژاکوبین بر اساس تئوری پیچ، علاوه بر تعریف جامع گروه‌های ناوابسته، وضعیت هندسی ممکن رنج‌های تحریک هر گروه ارائه شده است. در نهایت، با استفاده از وضعیت هندسی رنج‌های تحریک هر گروه، کلیه پاهای ممکن جهت تشکیل بازوی موازی از هر گروه مشخص شده است.

Type Synthesis of 3T1R Decoupled Parallel Manipulators based on Screw Theory

Roghayeh Hassanzadeh, Hamid Reza Mohammadi Daniali*

Department of Mechanical Engineering, Babol University of Technology, Babol, Iran.

* P.O.B. 4741957158, Babol, Iran, mohammadi@nit.ac.ir

ARTICLE INFORMATION

Original Research Paper
Received 08 October 2014
Accepted 08 December 2014
Available Online 17 January 2015

Keywords:
3T1R Parallel Manipulator
Reciprocal screw
Actuated Wrench
Group-uncoupling

ABSTRACT

Decoupled motions in parallel manipulators as well as designs with lower mobility lead to simpler mechanical structure, larger workspace, lower cost, higher accuracy and easier control. One of these manipulators is 3T1R parallel manipulator with general translation in space and a rotation about a fixed direction. Designers used systematic methods to synthesis decoupled parallel manipulators. Screw theory with wide applications has been used for the type synthesis of the parallel manipulators. Moreover, synthesis of uncoupled parallel manipulators has been widely studied, while the synthesis of decoupled parallel manipulators has received less attention. One type of decoupled parallel manipulators is a manipulator with group-uncoupling motions whose outputs can be controlled by a series of actuated joints. Here, using screw theory, group-uncoupling motion of 3T1R non-redundant degree of freedoms of the parallel manipulator with the first actuated joints within every four legs is introduced. Upon comparison of the kinematic equations governing several groups of uncoupled 3T1R parallel manipulators, their Jacobian matrices have been derived via screw theory. The geometric conditions of the actuated wrenches are obtained as well as the comprehensive definitions of group-uncoupling motions. Finally, these results clarify the related feasible legs of each group to fulfill the required motions.

1- مقدمه

برمی‌گردد. البته ربات‌های موازی اولیه مانند استورات به دلیل پیچیدگی سینماتیکی ناشی از وابستگی حرکت، فضای کاری کوچک، تکنیکی زیاد و مشکلات کنترلی به راحتی قابل استفاده نبودند. بنابراین طراحان در دو دهه اخیر، برای بهبود یا رهایی از این عیوب، به طراحی انواع ربات‌های موازی با درجات آزادی کمتر¹ از شش وابسته به کاربردشان روی آوردند که یکی از موفق‌ترین طراحی‌ها، ربات موازی دلتا بود که توسط کلاول پیشنهاد گردیده

ربات‌های موازی، امروزه به علت مزیت‌هایی چون ظرفیت حمل بار، سرعت و شتاب کاری بیشتر، دقت و سفتی بالا مورد علاقه بسیاری از طراحان است. از طرف دیگر با داشتن معایبی چون فضای کاری کوچک، چابکی پایین به علت وابستگی حرکت و تکنیکی پیچیده در فضای کاریشان نسبت به بازوهای سری، بخش عظیمی از مطالعات طراحان علاقمند را بهبود یا حذف این معایب تشکیل داده‌اند. طراحی اولین ربات‌های موازی به سال 1965 توسط گوف استورات

1- Limited-DOF or Lower mobility

Please cite this article using:

R. Hassanzadeh, H.R. Mohammadi Daniali, Type Synthesis of 3T1R Decoupled Parallel Manipulators based on Screw Theory, *Modares Mechanical Engineering*, Vol. 15, No. 3, pp. 9-18, 2015 (In Persian)

برای ارجاع به این مقاله از عبارت ذیل استفاده نمایید:

R. Hassanzadeh, H.R. Mohammadi Daniali, Type Synthesis of 3T1R Decoupled Parallel Manipulators based on Screw Theory, *Modares Mechanical Engineering*, Vol. 15, No. 3, pp. 9-18, 2015 (In Persian)

از آنجا که تئوری پیچ یک روش کامل برای سنتز بازوهای موازی با الگوی حرکتی مشخص شناخته شده است، توسعه این روش برای یافتن بازوهای موازی با درجات آزادی مستقل، مفید خواهد بود. قابل ذکر است که دان و فان خانگ در معرفی بازوهای موازی همسانگرد کامل از نوع سه درجه آزادی کروی، 3S از تئوری پیچ استفاده کرده است [15]. کریکتو نیز در سنتز بازوهای موازی همسانگرد کامل از نوع اسچن فلایز از تئوری پیچ بهره جسته است [13].

این مقاله گروه‌های ناوابسته درجات آزادی¹⁵ از بازوهای موازی 3T1R بدون درجه آزادی زاید را معرفی می‌کند. قابل ذکر است که اولین بار مفهوم گروه‌های ناوابسته، توسط یان جین و همکارانش در سنتز بازوهای موازی شش درجه آزادی گروه 3-3 بکار گرفته شده است [16]. البته بازوهای موازی 3T1R مورد توجه این تحقیق، شامل چهار پا است که هر پا حاوی یک مفصل محرک روی صفحه پایه می‌باشد. در این تحقیق، ابتدا با تشریح سیستم پیچ¹⁶، کاربرد آن را در سنتز پاهای موازی 3T1R و تعریف مفهوم هندسی رنج تحریک موثر بیان کرده‌ایم. سپس به تعریف گروه‌های ناوابسته بازوهای موازی 3T1R با استفاده از معادلات سینماتیکی هر گروه می‌پردازیم. در ادامه از مقایسه این معادلات با معادلات سینماتیکی بر اساس پیچ، وضعیت هندسی هر چهار رنج تحریک¹⁷ مربوط به هر گروه ناوابسته را مشخص می‌کنیم. همچنین کلیه پاهای موازی 3T1R که قادرند وضعیت هندسی رنج‌های تحریک مرتبط به هر گروه را ارضاء کنند، معرفی می‌شوند. در پایان، به عنوان مثال، آنالیز سینماتیکی یکی از این ساختارها مورد بررسی قرار خواهند گرفت.

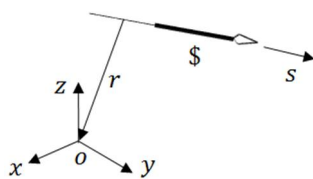
2- تئوری پیچ

پیچ که شناسه یک خط نسبت به چارچوب ثابت است، با یک آرایه شش بعدی به صورت رابطه (1) تعریف می‌شود [17].

$$\mathcal{S} = \begin{bmatrix} \mathcal{S}_F \\ \mathcal{S}_S \end{bmatrix} = \begin{cases} \begin{bmatrix} s \\ s \times r + hs \end{bmatrix} & h \neq \infty \\ \begin{bmatrix} 0 \\ s \end{bmatrix} & h \rightarrow \infty \end{cases} \quad (1)$$

که s بردار واحد محور پیچ، h گام آن و r بردار موقعیت هر نقطه بر روی محور پیچ نسبت به مبدأ دستگاه مرجع است (شکل 1). البته قابل ذکر است که می‌توان پیچ را با دو بردار \mathcal{S}_F و \mathcal{S}_S نیز نشان داد. حرکت و قید لحظه‌ای جسم صلب با حاصلضرب یک اسکالر در پیچ، ρ ، قابل تعریف است که به ترتیب توئیست¹⁸ و رنج¹⁹ نام گرفته‌اند.

طبق رابطه (1) پیچ از دو بردار، \mathcal{S}_F و \mathcal{S}_S تشکیل شده است که در توئیست به ترتیب بردار سرعت زاویه‌ای و بردار سرعت جسم صلب را نشان می‌دهند که در رنج به ترتیب بردار نیرو و بردار ممان را نشان می‌دهند. از طرفی یک رنج با توئیست متقابل است اگر کار مجازی رنج در امتداد توئیست صفر باشد.



شکل 1 نمایش یک پیچ

است [1]. به دنبال این موفقیت، طراحان روش‌های سیستماتیکی را برای معرفی کلیه ساختارهای موازی با الگوی حرکتی مشخص تبیین کردند که از جمله معروف‌ترین آنها تئوری گراف¹ [2]، پیچ² [3] و گروه‌های جایجایی³ [4] می‌باشند که روش گروه‌های جایجایی ابزار قدرتمندی در این زمینه است اما در واقع این ابزار، تنها قادر به تعیین زنجیره‌های سینماتیکی موازی⁴ با الگوی حرکتی مشخص است [5] در حالیکه پیچ علاوه بر یافتن زنجیره‌های سینماتیکی موازی، می‌تواند به تعیین اعتبار مفاصل محرک⁵ زنجیره‌های موازی نیز بپردازد [4,5]. از میان الگوهای حرکتی مشخص، یکی از نویدبخش‌ترین آن‌ها الگوی حرکتی 3T1R، سه درجه آزادی انتقالی در فضا و یک درجه آزادی دورانی حول محور ثابت، معروف به حرکت اسچن فلایز⁶ است که نوع سری آن معروف به ربات اسکارا است. البته این نوع از بازو تنوع زیادی در کاربردهای صنعتی اعم از ماشین ابزارها و موقعیت دهنده‌ها دارند. در دهه اخیر، کانگ و گوسلاین با ابزار سیستم پیچ، دسته کاملی از بازوهای موازی 3T1R بدون درجه آزادی زاید⁷ را معرفی کرده‌اند [6] و به دنبال آن کانگ و همکارانش سنتز بازوهای موازی 3T1R با درجه آزادی زاید⁸ را نیز تحقیق نموده‌اند [7]. علاوه تلاش طراحان با کلیه این ابزارها، بر این بوده است که بازوهای مکانیکی ماهر⁹ (برای اختصار در این مقاله از آنها به بازو یاد می‌گردد) با کنترل و سینماتیک ساده‌تر برای دستیابی به سرعت و دقت بالاتر را بیابند. جهت این امر آن‌ها ناچار به تحقیق در انواع مختلف بازوهای موازی با درجات آزادی مستقل¹⁰ شده‌اند. منظور از درجه آزادی مستقل این است که یکی یا چند درجه آزادی، مستقل از بقیه درجات آزادی مکانیزم باشند. در این راستا، ابتدا کریکتو و پرتی-کستلی با روش مکان شناسی [8] بازوهای همسانگرد کامل¹¹ از الگوی حرکتی 3T، سه درجه آزادی انتقالی در فضا را معرفی کردند و سپس گوسلاین و کانگ با ابزار گروه‌های جایجایی و تعریف صفحه-پا¹² به شناسایی بازوهای متقارن با درجات آزادی ناوابسته¹³ از این الگو پرداختند [9]. در واقع، در بازوها با درجات آزادی ناوابسته هر درجه آزادی تنها توسط یک مفصل محرک تامین می‌گردد. گوگو نیز با ابزار تبدیل خطی علاوه بر معرفی بازوهای همسانگرد کامل از الگوی حرکتی 3T، بازوهای همسانگرد کامل از الگوی حرکتی 3T1R را نیز معرفی کرد [10-12]. البته کریکتو با تئوری پیچ دسته وسیعتری از بازوهای موازی همسانگرد کامل با الگوی حرکتی 3T1R را معرفی کرد [13]. همچنین در سالهای اخیر با استفاده از روش مکان‌شناسی نیز برخی ساختارهای 3T1R با درجات آزادی مستقل جزئی¹⁴ معرفی شده است [14].

همانطور که بیان شد، بیشتر روش‌هایی که تاکنون برای معرفی بازوهای موازی با درجات آزادی مستقل ارائه شده است، تنها دستیابی به بازوهای موازی با درجات آزادی همسانگرد کامل و یا ناوابسته را آسان ساخته است. بنا بر بهترین اطلاعات نویسندگان این مقاله، تاکنون فقط بازوهای همسانگرد کامل و برخی مستقل جزئی از الگوی حرکتی 3T1R معرفی شده است [11-13]. در حالیکه سایر انواع بازوهای موازی با درجات آزادی مستقل نیز می‌توانند کاربردهای وسیعی داشته باشند.

- 1- graph theory
- 2- screw
- 3- Displacement group
- 4- Parallel kinematic chain
- 5- Actuated joints
- 6- Schoenflies
- 7- Non_redundent
- 8- Redundent
- 9- Manipulator
- 10- Decoupled degree of freedom
- 11- Fully isotropic
- 12- Leg-surface
- 13- Uncoupled degree of freedom
- 14- Partially Decoupled

15- Group-uncoupling degree of freedom
 16- Screw-system
 17- Actuated wrench
 18- Twist
 19- Wrench

ت- مجموع تعداد پیچه‌های گام صفر با محورهای موازی و پیچه‌های گام بی‌نهایت بیش از چهار نباشد.

ج- اگر چنانچه پیچه‌های گام صفر با محورهای موازی عمود بر راستای پیچه‌های گام بی‌نهایت باشند، مجموع تعداد این پیچه‌ها بیش از چهار نباشد. در این مقاله فرض عدول از بندهای فوق در تعیین سیستم پیچه متقابل، منتفی می‌باشد. بالاخص اینکه عدول از آن‌ها در تعیین سیستم توئیست متقابل، منجر به درجه آزادی زاید خواهد شد. به عنوان مثال، با توجه به بندهای فوق، یک پایه از سیستم توئیست متقابل با سیستم رنج $(\xi_0 - 2)$ - سیستمی، می‌تواند یک 4- سیستمی یعنی $(\xi_0 - 1 - \xi_{01} - \xi_{02} - 3)$ - سیستمی باشد که در شکل 2 نمایش داده شده است.

از آنجا که کلیه مفاصل مختلف موجود در زنجیره‌های سینماتیکی ترکیبی از دو مفصل لولایی R و کشویی P هستند، سیستم توئیست زنجیره‌های سینماتیکی نیز از ترکیب سیستم توئیست مفصل‌های لولایی و کشویی تشکیل دهنده زنجیره، قابل دستیابی خواهد بود. واضح است که سیستم توئیست مفصل لولایی، یک 1- سیستمی (سیستم مرتبه 1) با توئیست ξ_0 در راستای محور مفصل و سیستم توئیست مفصل کشویی، یک 1- سیستمی با توئیست ξ_0 در راستای محور آن است. در نتیجه با معلوم بودن سیستم توئیست زنجیره و بکارگیری شرط تقابل، سیستم رنج زنجیره نیز قابل تعیین خواهد بود و بالعکس. به عنوان مثال، سیستم توئیست زنجیره سینماتیکی سری PR ترکیب خطی سیستم توئیست دو مفصل لولایی و کشویی، یعنی یک دو سیستمی است که بصورت $(\xi_0 - 1 - \xi_{01} - \xi_{02} - 1)$ - سیستمی نمایش داده می‌شود. بنابراین سیستم رنج آن با توجه به شرط‌های تقابل، یک 4- سیستمی یعنی $(\xi_0 - 2 - \xi_{01} - \xi_{02} - 2)$ - سیستمی است که در شکل 3 نمایش داده شده است.

در زنجیره‌های سینماتیکی موازی چنانچه S_p توئیست صفحه‌کاری باشد، حرکت لحظه‌ای صفحه‌کاری بازوی موازی F درجه آزادی، بدون درجه آزادی زاید را می‌توان بر حسب پیچه مفصل‌های هر پا به صورت رابطه (3) بیان کرد:

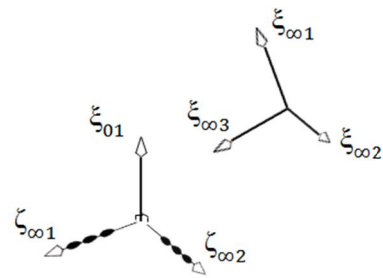
$$S_p = \sum_{j=1}^{f^t} \xi_{ij} q_{ij}, i = 1, 2, \dots, F \quad (3)$$

که ξ_{ij} و q_{ij} به ترتیب توئیست و سرعت مفصل z ام از پای i ام و f^t تعداد مفصل‌های یک درجه آزادی پای i ام است.

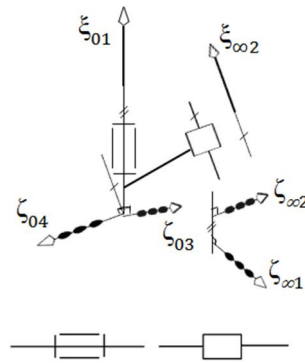
از رابطه (3) استنتاج می‌شود که سیستم توئیست بازوی موازی، در واقع از اشتراک سیستم‌های توئیست [3] پاهای آن بدست می‌آید. پس سیستم رنج بازوی موازی از اجتماع سیستم‌های رنج پاهای آن بدست می‌آید. بنابراین با داشتن سیستم رنج بازو، سیستم‌های رنج پاها که زیر مجموعه‌های آن می‌باشند، معلوم خواهد شد. از آنجا که در این تحقیق پاهای بدون درجه آزادی زاید مورد توجه است، یک پا با سیستم رنج n - سیستمی دارای $(6-n)$ مفصل می‌باشد. همانطور که بیان شد، با توجه به اینکه سیستم توئیست یک مفصل لولایی در زنجیره، معادل $1-\xi_0$ سیستمی و یک مفصل کشویی نیز معادل $1-\xi_0$ سیستمی است، با توجه به مطالب قبل، مفاصل هر پا به آسانی قابل تعیین است.

3- پاهای بازوی موازی 3T1R

چنانچه چارچوب $xyz-0$ بر روی صفحه‌کاری با محورهایی موازی با محورهای چارچوب ثابت $\hat{x}\hat{y}\hat{z}-6$ بر روی صفحه پایه فرض شود، حرکت بازوی موازی 3T1R، سه درجه آزادی انتقالی در جهت x ، y و z و همچنین



شکل 2 سیستم توئیست متقابل با سیستم رنج $(\xi_0 - 2)$ - سیستمی



شکل 3 سیستم توئیست و سیستم رنج زنجیره سینماتیکی سری PR

بدین ترتیب دو پیچه ξ و ξ_r را متقابل گویند، اگر شرط رابطه (2) را ارضا کنند:

$$\xi_r^T \xi = 0 \quad (2)$$

که $\xi = [\xi_s^T, \xi_r^T]^T$ می‌باشد. بنابراین، اگر ξ_0 و ξ_1 به ترتیب نمایش رنج و توئیست باشند، شرط‌های تقابل زیر برای رنج و توئیست گام صفر و بی‌نهایت (نمایش با اندیس صفر و بی‌نهایت) قابل استنتاج می‌باشند [18]:

الف- محورهای ξ_0 با محور هر ξ_0 هم‌صفحه (متقاطع یا موازی) و با محور هر ξ_r متعامدند.

ب- محورهای ξ_r با محور هر ξ_0 نیز متعامدند.

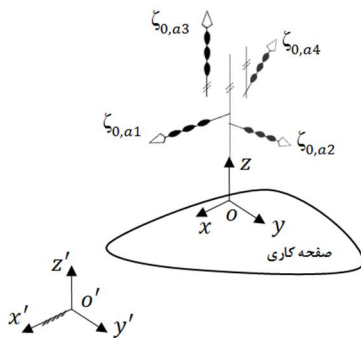
از طرفی حرکت و قید نسبی لحظه‌ای بین دو عضو در یک زنجیره سینماتیکی نیز به ترتیب با سیستم توئیست¹ زنجیره سینماتیکی مابین دو عضو و سیستم رنج²، سیستم پیچه متقابل با سیستم توئیست قابل بیان است. یک سیستم پیچه مرتبه n (n - سیستمی) را می‌توان با n پیچه مستقل (پایه‌هایی با گام صفر یا گام بی‌نهایت) بیان کرد که همه پیچه‌های آن سیستم با ترکیب خطی از پایه‌های آن قابل بیان باشد. همچنین یک سیستم پیچه منحصر به فرد متقابل³ با آن از مرتبه $(6-n)$ وجود دارد که همه پیچه‌های آن، متقابل با کلیه پیچه‌های سیستم اولیه می‌باشند. بنابراین با داشتن سیستم رنج، سیستم توئیست متقابل با آن نیز قابل دستیابی خواهد بود. نکته ضروری این است که با توجه به تعریف سیستم، بایستی استقلال پیچه‌های سیستم متقابل تضمین شود. از آنجا که پیچه از دو بردار تشکیل شده است، واضح است که پایه‌های یک سیستم پیچه، لزوماً تحت شرایط هندسی زیر مستقل خواهند بود:

الف- عدم وجود دو پیچه با محورهای منطبق.

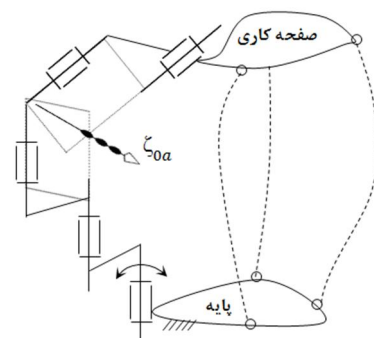
ب- حداکثر سه پیچه گام صفر با محورهای موازی یا متقاطع در یک نقطه.

پ- حداکثر دو پیچه گام بی‌نهایت با راستاهایی موازی با یک صفحه.

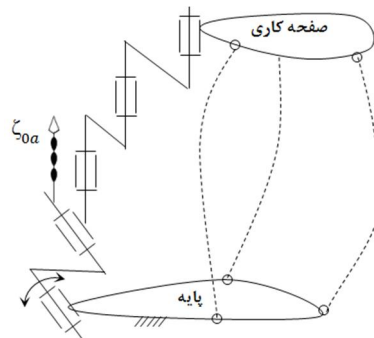
1- Twist-system
2- Wrench-system
3- Reciprocal



شکل 8 وضعیت هندسی رنج‌های تحریک با شرایط $m_{ai}^T \Gamma_a = 0$ ($i = 1, 2, 3$) و $m_{a4}^T \Gamma_a \neq 0$



شکل 6 نمایش رنج تحریک پای $\hat{R}\hat{R}\hat{R}\hat{R}$ از یک بازوی 3T1R



شکل 7 نمایش رنج تحریک پای $\hat{R}\hat{R}\hat{R}\hat{R}$ از یک بازوی 3T1R

5- درجات آزادی مستقل

کلیه بازوهای موازی با نوع حرکت مشخص از نظر وابستگی ورودی‌ها و خروجی‌ها به دو دسته عمده، مستقل و وابسته تقسیم می‌شوند. تعاریف مختلفی از بازوها با درجات آزادی مستقل شده است [10,14] که در اینجا یک جمع‌بندی کلی برای الگوی حرکت مورد نظر خواهیم داشت. چنانچه خروجی صفحه کاری، حرکت در جهت x ، y و z موازی با محورهای چارچوب ثابت و همچنین α دوران حول محور z به ترتیب با نمایش t_i ($i = 1, \dots, 4$) شماره (با) باشد همچنین ورودی معادل آن‌ها به ترتیب q_i ($i = 1, \dots, 4$) فرض شود، خروجی موازی می‌تواند به گروه‌های حرکتی دوتایی یا بیشتر تقسیم شده که هر گروه توسط محرک‌هایی متفاوت از گروه دیگر، کنترل می‌شوند. بدین ترتیب گروه‌هایی چند از انواع مختلف قابل تعریفند که در ستون اول جدول 2 آمده‌است. به عنوان مثال، نوع 1-1-2 در جدول 2 نشان می‌دهد که از چهار خروجی، دو خروجی از حرکت توأمان دو محرک حاصل می‌شود و مابقی خروجی‌ها، هر کدام بطور مستقل از یک محرک نتیجه می‌شوند. به عنوان مثالی دیگر، گروه $(x)(y)(z)(\alpha)$ از نوع 1-1-1-1، معروف به درجات آزادی ناوابسته است. در بازوها با این نوع حرکت، هر درجه آزادی صفحه کاری، خروجی‌های x ، y ، z و α بطور مستقل از بقیه درجات آزادی توسط یک محرک، بدون حرکت سایر محرک‌ها، قابل دستیابی است. با این تعریف، معادلات سینماتیکی زیر بر بازوهای موازی با گروه حرکتی $(x)(y)(z)(\alpha)$ حاکم است:

$$t_i = f_i(q_i), i = 1, \dots, F \quad (9)$$

از طرفی با مشتق گرفتن از رابطه (9)، ماتریس ژاکوبی مکانیزم با درجات آزادی ناوابسته را می‌توان بصورت رابطه (10) نمایش داد،

$$J = \begin{bmatrix} \frac{\partial q_1}{\partial t_1} & 0 & \dots & 0 \\ 0 & \frac{\partial q_2}{\partial t_2} & \dots & 0 \\ \dots & \dots & \dots & \dots \\ 0 & \dots & 0 & \frac{\partial q_F}{\partial t_F} \end{bmatrix} \quad (10)$$

به عبارتی، ماتریس ژاکوبین گروه $(x)(y)(z)(\alpha)$ ، معروف به درجات آزادی ناوابسته (حرکت‌های ناوابسته)، قطری می‌باشد. قابل ذکر است که بازوهای همسانگرد کامل زیر مجموعه‌ای از همین گروه است که ماتریس ژاکوبین آنها صرفاً مضرری از ماتریس واحد می‌باشد [11-13]. در نهایت با مقایسه دو رابطه (8) و (10) رابطه (11) بدست می‌آید،

$$\begin{cases} (\zeta'_{a,1})^T = \left[K_1 \frac{\partial q_1}{\partial t_1}, 0, 0, \dots, 0 \right]^T \\ (\zeta'_{a,2})^T = \left[0, K_2 \frac{\partial q_2}{\partial t_2}, 0, \dots, 0 \right]^T \\ \dots \\ (\zeta'_{a,F})^T = \left[0, 0, 0, \dots, K_F \frac{\partial q_F}{\partial t_F} \right]^T \end{cases} \quad (11)$$

که Γ_a محور دوران و $m_{ai} = d_{ai} \times s_{ai}$ ممان محور رنج تحریک $s_{ai} = [s_{xi}, s_{yi}, s_{zi}]^T$ نسبت به چارچوب ثابت روی صفحه کاری است که علاوه بر محور رنج تحریک به موقعیت آن d_{ai} نیز بستگی دارد. به عبارتی مولفه چهارم رنج تحریک، تصویر ممان محور رنج تحریک در امتداد محور دوران می‌باشد. واضح است در صورتی که محور رنج تحریک با محور دوران هم‌صفحه باشد، مولفه چهارم رنج تحریک موثر صفر خواهد شد، یعنی $m_{ai}^T \Gamma_a = 0$. البته ممکن است که رنج تحریک چهارم، ممان خالص (رنج تحریک گام بی‌نهایت) باشد. طبق رابطه (7) داریم:

$$\zeta'_{x,a4} = [0, s_{a4}^T \Gamma_a]^T \quad (7)$$

از طرفی با بازنویسی رابطه (5) با فرض $K_i = 1/\zeta_{a,i}^T \zeta_{a,i}$ ، برای بازوهای بدون درجه آزادی زاید، رابطه (8) نتیجه می‌شود:

$$q = J S_p, J = \begin{bmatrix} K_1 (\zeta'_{a,1})^T \\ \vdots \\ K_F (\zeta'_{a,F})^T \end{bmatrix}, \dot{q} = [\dot{q}_1, \dots, \dot{q}_F]^T \quad (8)$$

بدین ترتیب سطرهای ماتریس ژاکوبین را رنج‌های تحریک موثر تشکیل می‌دهند. واضح است زمانی دستیابی به F درجه آزادی ممکن خواهد بود که رنک ماتریس حاوی رنج‌های تحریک موثر در وضعیت عمومی حرکت، کامل باشد. بنابراین، با توجه به رابطه‌های (6)، (7) و (8)، شرط اعتبار چهار رنج تحریک موثر بازوهای 3T1R بصورت زیر است:

الف- حداقل یک رنج تحریک با شرط $m_{ai}^T \Gamma_a \neq 0$ یا ممان خالص با شرط $S_{a4}^T \Gamma_a \neq 0$ بایستی موجود باشد.

ب- لزوماً بایستی حداقل سه رنج تحریک از نوع گام صفر باشد به طوری که محورهای آن‌ها موازی یک صفحه نباشند.

بنابراین، امکان دارد حداکثر سه رنج تحریک موثر با مولفه چهارم صفر، موجود باشد که بایستی محورهای آن‌ها وابسته خطی نباشند. البته در صورت ثابت نبودن محور رنج‌های تحریک در وضعیت عمومی حرکت بازو، اعتبار آن‌ها مفروض است. در شکل 8 شرط اعتبار چهار رنج تحریک با توجه به چارچوب صفحه کاری $x-y-z$ و محور دوران z موازی Γ_a ، نمایش داده شده‌است.

جدول 2 گروه‌های ناوابسته و وضعیت هندسی رنج‌های تحریک موثرشان

نوع	گروه	رنج‌های تحریک	رنج تحریک پاها
1-1-1-1	$(x)(y)(z)(\alpha)$	$\zeta'_{0a,1} = [x, 0, 0, 0]^T$	پای اول، دوم و سوم، محور ثابت
		$\zeta'_{0a,2} = [0, x, 0, 0]^T$	و مولفه چهارم صفر
		$\zeta'_{0a,3} = [0, 0, x, 0]^T$	پای چهارم، ممان خالص
		$\zeta'_{0a,4} = [0, 0, 0, x]^T$	
1-1-2	$(x)(z)(y, \alpha)$	$\zeta'_{0a,1} = [x, 0, 0, 0]^T$	پای اول و سوم، محور ثابت
		$\zeta'_{0a,2} = [0, x, 0, x]^T$	و مولفه چهارم صفر
		$\zeta'_{0a,3} = [0, 0, x, 0]^T$	پای دوم و چهارم، محور ثابت
		$\zeta'_{0a,4} = [0, x, 0, x]^T$	و مولفه چهارم غیر صفر
1-3	$(z)(\alpha)(x,y)$	$\zeta'_{0a,1} = [x, x, 0, 0]^T$	پای اول و سوم، محور ثابت
		$\zeta'_{0a,2} = [x, x, 0, 0]^T$	و مولفه چهارم صفر
		$\zeta'_{0a,3} = [0, 0, x, 0]^T$	پای سوم، محور ثابت
		$\zeta'_{0a,4} = [0, 0, 0, x]^T$	و مولفه چهارم صفر
1-3	$(x,y,z)(\alpha)$	$\zeta'_{0a,1} = [x, x, x, 0]^T$	پای اول، دوم و سوم،
		$\zeta'_{0a,2} = [x, x, x, 0]^T$	مولفه چهارم صفر
		$\zeta'_{0a,3} = [x, x, x, 0]^T$	پای چهارم، ممان خالص
		$\zeta'_{0a,4} = [0, 0, 0, x]^T$	پای اول و دوم، صفحه‌ای
2-2	$(x,z)(y, \alpha)$	$\zeta'_{0a,1} = [x, x, 0, x]^T$	پای اول و سوم، محور ثابت
		$\zeta'_{0a,2} = [x, x, 0, x]^T$	و مولفه چهارم صفر
		$\zeta'_{0a,3} = [x, 0, x, 0]^T$	پای دوم و چهارم، محور ثابت
		$\zeta'_{0a,4} = [0, x, 0, x]^T$	و مولفه چهارم غیر صفر

- رنج تحریک موثر گام صفر با محور ثابت؛ در پاهایی که سه مفصل پیاپی از آن، زنجیره سینماتیکی صفحه‌ای را تشکیل می‌دهند، محور رنج تحریک موثر، موازی خط عمود بر این صفحه خواهد ماند. زنجیره سینماتیکی صفحه‌ای، حداکثر از سه مفصل تشکیل شده‌است که محورهای مفاصل لولایی (در صورت وجود) با یکدیگر موازی و عمود بر راستای مفاصل کشویی (در صورت وجود) می‌باشند. بنابراین محور رنج تحریک موثر موازی محور مفصل لولایی در این زنجیره خواهد ماند که در صورت عدم وجود مفصل لولایی \hat{R} قبل از مفاصل این زنجیره، محور رنج تحریک موثر ثابت خواهد ماند، مگر اینکه مفصل لولایی \hat{R} نیز موازی خط عمود بر این صفحه باشد. واضح است در پاها با این زنجیره‌ها، اگر چنانچه خط عمود بر این صفحه بر محور z عمود باشد و مفصل لولایی \hat{R} قبل از مفاصل این زنجیره وجود داشته باشد، مولفه z محور رنج تحریک موثر صفر و رنج تحریک موثر صفحه‌ای خواهد شد. نمایش زنجیره سینماتیکی صفحه‌ای در پاهای جدول 3 به صورت $E_{\parallel z}$ (...). آمده‌است. البته علامت‌های $E_{\parallel z}$ (...) و $E_{\parallel l}$ (...) در جدول 3، نمایش زنجیره سینماتیکی صفحه‌ای است که محور عمود بر صفحه آن به ترتیب موازی با محور z و محورها $(l=x$ یا $l=y)$ نسبت به چارچوب صفحه‌کاری است. کلیه پاها که دارای رنج تحریک موثر گام صفر با محور ثابت هستند، در جدول 3 آمده‌است. به عنوان مثال، پای $P(RPR)_{E_{\parallel l}}$ از جدول 3 دارای رنج تحریک موثر گام صفر با محور ثابت است که در شکل 9 نشان داده شده‌است. در این پا، بر اساس شرط تقابل، محور رنج تحریک هم‌صفحه با محور مفاصل لولایی و عمود بر راستای مفصل کشویی نامحرک است. این محور همواره ثابت خواهد ماند زیرا جهت محورهای مفاصل لولایی متصل به صفحه پایه تغییر نخواهد

که K_i ثابت است. رابطه فوق برای بازوی چهار درجه آزادی $F = 4$ با الگوی حرکتی 3T1R با توجه به رابطه (6) و (7)، نشان می‌دهد که رنج‌های تحریک موثر گروه $(x)(y)(z)(\alpha)$ ، سه رنج تحریک گام صفر با مولفه چهارم صفر و همچنین یک رنج تحریک گام بی‌نهایت (ممان خالص) است. بطوری که تعامد محورهای سه رنج تحریک گام صفر نیز بایستی در وضعیت عمومی حرکت مفروض باشد و این قابل دستیابی نخواهد بود مگر اینکه رنج‌های تحریک دارای محورهای ثابت باشند. بدین ترتیب با این روش، وضعیت مولفه‌های هر چهار رنج تحریک موثر $\zeta'_{a,i} (i = 1, \dots, 4)$ گروه‌های ناوابسته مختلف نیز قابل دستیابی است که در ستون دوم از جدول 2 آمده است. در این جدول علامت * در مولفه رنج تحریک نمایش هر عدد غیر صفر می‌باشد. به عنوان مثال، رنج تحریک موثر پای اول، $\zeta'_{0a,1} = [x, 0, 0, 0]^T$ در جدول 2، نمایش رنج تحریک گام صفر است که کلیه مولفه‌های آن به غیر از مولفه $s_x \neq 0$ صفر هستند. یعنی محور رنج تحریک موثر بایستی همواره موازی محور x باشد. از ستون دوم جدول 2 واضح است که رنج‌های تحریک گام صفر، شامل دو دسته قابل توجه‌اند که در دسته اول دو مولفه از سه مولفه اول آن (محور رنج تحریک موثر) صفر و در دسته دیگر تنها یک مولفه آن صفر است. دسته اول بیانگر رنج تحریک محور ثابت و دسته دوم بیانگر رنج تحریک صفحه ثابت است که هر کدام از این دو، ممکن است با مولفه چهارم صفر و یا غیر صفر باشند. همچنین با فرض ایجاد رنج تحریک اول تا چهارم به ترتیب در پای اول تا چهارم، وضعیت رنج تحریک موثر هر پا در ستون آخر از جدول 2، تشریح شده‌است.

از آنجا که پیچ لحظه‌ای است، بایستی شرایط محور رنج تحریک همواره در وضعیت عمومی حرکت بازو، ثابت بماند. همانطور که در بخش قبل ذکر شد، این امر وابسته به وضعیت مفاصل نامحرک در هر پا می‌باشد. در بخش بعدی شرایط این مفاصل برای تضمین ثبات وضعیت محور رنج‌های تحریک موجود در جدول 2، تحقیق شده‌است.

6- تشکیل بازو

در تشکیل بازوی 3T1R با گروه‌های ناوابسته، قدم اول؛ تعیین پاهایی می‌باشد که قادرند با تحریک مفصل اول، رنج‌های تحریک موثر هر گروه در جدول 2 را نتیجه دهند. قدم دوم؛ ترکیب هر چهار پا به نحوی که الف - لزوماً مولفه‌های رنج‌های تحریک موثر هر گروه ارضا شود، ب- شرط اعتبار رنج‌های تحریک موثر نیز برقرار شود، ج- سیستم رنج بازوی 3T1R یعنی $(\zeta - 2)$ - سیستمی در حین ترکیب پاها ارضا شود.

6-1- پاهای گروه‌های ناوابسته

همانطور که بیان شد، هر بازوی موازی 3T1R شامل چهار پاست که مفصل اول در هر پا، به جهت کاهش اینرسی حرکتی به عنوان مفصل محرک انتخاب شده‌است. با تحریک مفصل اول پاهای جدول 1، پاهای ممکن هر گروه بر اساس رنج‌های تحریک موثر آن از جدول 2، تحقیق شده‌است. با توجه به تعریف رنج تحریک و شرط تقابل، واضح است که رنج تحریک ζ_0 را با تحریک مفصل کشویی یا یک مفصل لولایی از گروه مفاصل لولایی (دو یا سه مفصل لولایی پیاپی با محورهای موازی) و رنج تحریک ζ_0 را نیز با تحریک تنها مفصل لولایی موازی با محور دوران \hat{R} در پاهای جدول 1 می‌توان ایجاد کرد. همانطور که در ستون آخر از جدول 2 آمده‌است بایستی وضعیت محور ثابت و یا صفحه‌ای رنج تحریک گام صفر در پا تضمین شود. این امر، وضعیت هندسی خاصی از مفاصل غیر محرک را در پا می‌طلبد که در زیر شرح داده شده‌است:

جدول 4 کلیه پاهای مرتبط با گروه‌های ناوابسته از بازوی موازی با الگوی حرکتی 3T1R

گروه	شماره پا	زنجیره پا	شرح
پای اول و دوم	پای	$\underline{P}(PP)_{E, l}(\hat{R})_{\dagger z}$	در پای اول $l = x$ و پای دوم $l = y$
		$\underline{P}(RRR)_{E, l}(\hat{R})_{\dagger z}$	
		$\underline{P}(PRR)_{E, l}(\hat{R})_{\dagger z}$	
		$\underline{P}(RPR)_{E, l}(\hat{R})_{\dagger z}$	
(α)	پای سوم	$\underline{P}(RRP)_{E, l}(\hat{R})_{\dagger z}$	
		$\underline{P}(RRR)_{E, z}, \underline{P}(PRR)_{E, z}$	
		$\underline{P}(RPR)_{E, z}, \underline{P}(RRP)_{E, z}$	
		$\underline{P}(PPP)_{E, z}, \underline{P}(PRP)_{E, z}$	
(α)	پای سوم	$\underline{P}(PRR)_{E, z}, \underline{P}(RRR)_{E, z}$	
		$\underline{P}(RPR)_{E, z}, \underline{P}(RRP)_{E, z}$	
		$\underline{P}(RRP)_{E, z}, \underline{P}(RRR)_{E, z}$	
		$\underline{P}(PRR)_{E, z}, \underline{P}(RRR)_{E, z}$	
(α)	پای اول	$\underline{P}(RRR)_{E, z}, \underline{P}(PRR)_{E, z}$	
		$\underline{P}(RPR)_{E, z}, \underline{P}(RRP)_{E, z}$	
		$\underline{P}(RRP)_{E, z}, \underline{P}(RRR)_{E, z}$	
		$\underline{P}(PRR)_{E, z}, \underline{P}(RRR)_{E, z}$	
(α)	پای دوم و چهارم	$\underline{P}(PP)_{E, l}(\hat{R}), \underline{P}(RRR)_{E, l}(\hat{R})$	$l = y$
		$\underline{P}(PRR)_{E, l}(\hat{R}), \underline{P}(RPR)_{E, l}(\hat{R})$	
		$\underline{P}(RRP)_{E, l}(\hat{R})$	
		$(x)(y)(z)(\alpha)$ مانند پای اول گروه	
(α)	پای سوم	$\underline{P}(PP)_{E, l}(\hat{R}), \underline{P}(RRR)_{E, l}(\hat{R})$	$l = y$
		$\underline{P}(PRR)_{E, l}(\hat{R}), \underline{P}(RPR)_{E, l}(\hat{R})$	
		$\underline{P}(RRP)_{E, l}(\hat{R})$	
		$(x)(y)(z)(\alpha)$ مانند پای سوم گروه	
(α)	پای اول و دوم	$\underline{P}(PP)_{E,+z}(\hat{R}), \underline{P}(RRR)_{E,+z}(\hat{R})$	
		$\underline{P}(PRR)_{E,+z}(\hat{R}), \underline{P}(RPR)_{E,+z}(\hat{R})$	
		$\underline{P}(RRP)_{E,+z}(\hat{R})$	
		$(x)(y)(z)(\alpha)$ مانند پای سوم گروه	
(α)	پای سوم	$\underline{P}(PP)_{E,+z}(\hat{R}), \underline{P}(RRR)_{E,+z}(\hat{R})$	
		$\underline{P}(PRR)_{E,+z}(\hat{R}), \underline{P}(RPR)_{E,+z}(\hat{R})$	
		$\underline{P}(RRP)_{E,+z}(\hat{R})$	
		$(x)(y)(z)(\alpha)$ مانند پای چهارم گروه	
(α)	پای اول و سوم	$\underline{P}(RRR)_{E,+z}(\hat{R}), \underline{P}(PRR)_{E,+z}(\hat{R})$	
		$\underline{P}(RPR)_{E,+z}(\hat{R}), \underline{P}(RRP)_{E,+z}(\hat{R})$	
		$\underline{P}(RRP)_{E,+z}(\hat{R})$	
		$(x)(y)(z)(\alpha)$ مانند پای چهارم گروه	
(α)	پای اول، دوم و چهارم	$\underline{P}(RRR)_{E,+z}(\hat{R}), \underline{P}(PRR)_{E,+z}(\hat{R})$	
		$\underline{P}(RPR)_{E,+z}(\hat{R}), \underline{P}(RRP)_{E,+z}(\hat{R})$	
		$\underline{P}(RRP)_{E,+z}(\hat{R})$	
		$(x)(y)(z)(\alpha)$ مانند پای سوم گروه	
(α)	پای سوم	$\underline{P}(RRR)_{E,+z}(\hat{R}), \underline{P}(PRR)_{E,+z}(\hat{R})$	
		$\underline{P}(RPR)_{E,+z}(\hat{R}), \underline{P}(RRP)_{E,+z}(\hat{R})$	
		$\underline{P}(RRP)_{E,+z}(\hat{R})$	
		$(x)(y)(z)(\alpha)$ مانند پای سوم گروه	
(α)	پای اول، دوم و چهارم	$\underline{P}(RRR)_{E,+z}(\hat{R}), \underline{P}(PRR)_{E,+z}(\hat{R})$	
		$\underline{P}(RPR)_{E,+z}(\hat{R}), \underline{P}(RRP)_{E,+z}(\hat{R})$	
		$\underline{P}(RRP)_{E,+z}(\hat{R})$	
		$(x)(y)(z)(\alpha)$ مانند پای سوم گروه	
(α)	پای اول و سوم	$\underline{P}(RRR)_{E,+z}(\hat{R}), \underline{P}(PRR)_{E,+z}(\hat{R})$	
		$\underline{P}(RPR)_{E,+z}(\hat{R}), \underline{P}(RRP)_{E,+z}(\hat{R})$	
		$\underline{P}(RRP)_{E,+z}(\hat{R})$	
		$(x)(y)(z)(\alpha)$ مانند پای سوم گروه	

کرد. در جدول 3، $(\dots)_{E,+z}$ و $(\dots)_{E,-z}$ نمایش زنجیره سینماتیکی صفحه‌ای است که محور عمود بر صفحه آن، به ترتیب عمود بر محور z و y است. رنج تحریک موثر گام صفر با مولفه چهارم صفر: با توجه به بخش 3، اگر چنانچه محور رنج تحریک هم‌صفحه (مقاطع یا موازی) با محور دوران باشد، تصویر ممان در امتداد محور دوران، صفر خواهد شد، یعنی $m_{air}^T a = 0$. بنابراین در پاهایی از جدول 1 که آخرین مفصل آن \hat{R} باشد، تقاطع محور رنج تحریک با محور دوران امکان‌پذیر است.

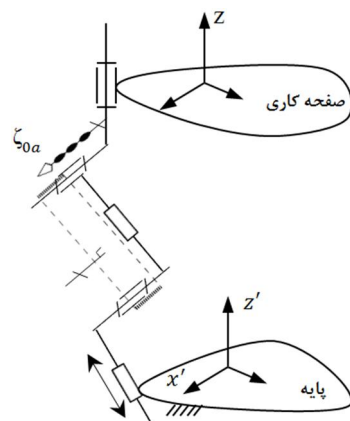
بدین ترتیب کلیه پاهای جدول 1 با تحریک مفصل اول که پتانسیل تولید رنج‌های تحریک مختلف جدول 2 را دارند، در جدول 3 آمده‌است، که ستون اول آن وضعیت مولفه‌های رنج‌های تحریک را نشان می‌دهد.

2-6- ترکیب پاها

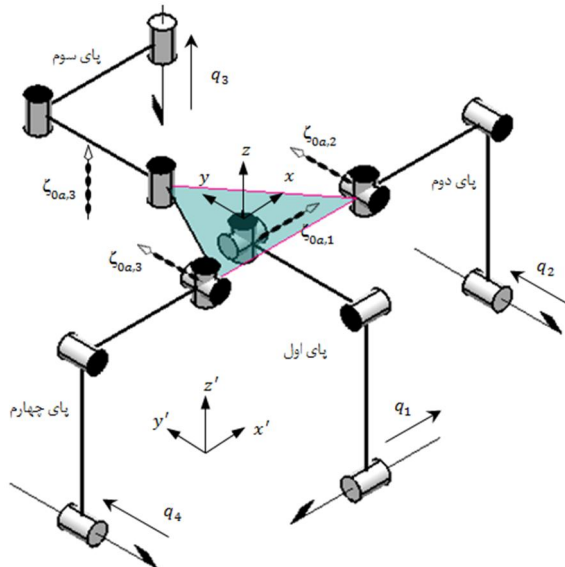
بدین ترتیب، با انتخاب هر چهار پا از جدول 3 و با توجه به ستون آخر جدول 2، تولید بازوی موازی با گروه‌های ناوابسته ممکن می‌شود اما بر اساس توضیحات بخش‌های قبلی، موارد زیر در ترکیب بایستی رعایت گردد.

جدول 3 دسته بندی انواع پاها با مفصل اول محرک بر حسب رنج‌های تحریک

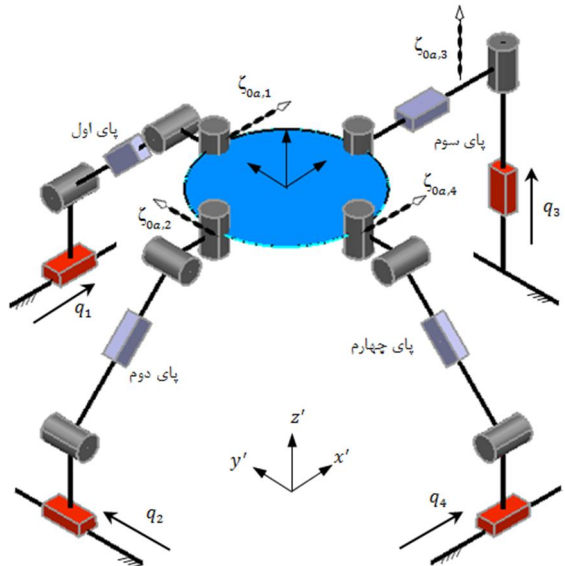
وضعیت	مرتب	پا
محور ثابت	1	$\underline{P}(RRR)_{E, z}, \underline{P}(PRR)_{E, z}, \underline{P}(RPR)_{E, z}, \underline{P}(RRP)_{E, z}, \underline{P}(RRR)_{E, z}, \underline{P}(PRR)_{E, z}, \underline{P}(RPR)_{E, z}, \underline{P}(RRP)_{E, z}$
	2	$\underline{P}(RRR)_{E, z}, \underline{P}(PRR)_{E, z}, \underline{P}(RPR)_{E, z}, \underline{P}(RRP)_{E, z}, \underline{P}(RRR)_{E, z}, \underline{P}(PRR)_{E, z}, \underline{P}(RPR)_{E, z}, \underline{P}(RRP)_{E, z}$
ممان خالص	1	$\underline{P}(PPP)$
	2	$\underline{P}(RRR)_{E,+z}, \underline{P}(PRR)_{E,+z}, \underline{P}(RPR)_{E,+z}, \underline{P}(RRP)_{E,+z}, \underline{P}(RRR)_{E,+z}, \underline{P}(PRR)_{E,+z}, \underline{P}(RPR)_{E,+z}, \underline{P}(RRP)_{E,+z}$
صفحه‌ای	1	$\underline{P}(RRR)_{E,+z}, \underline{P}(PRR)_{E,+z}, \underline{P}(RPR)_{E,+z}, \underline{P}(RRP)_{E,+z}, \underline{P}(RRR)_{E,+z}, \underline{P}(PRR)_{E,+z}, \underline{P}(RPR)_{E,+z}, \underline{P}(RRP)_{E,+z}$
	2	$\underline{P}(RRR)_{E,+z}, \underline{P}(PRR)_{E,+z}, \underline{P}(RPR)_{E,+z}, \underline{P}(RRP)_{E,+z}, \underline{P}(RRR)_{E,+z}, \underline{P}(PRR)_{E,+z}, \underline{P}(RPR)_{E,+z}, \underline{P}(RRP)_{E,+z}$
مولفه چهارم صفر	1	$\underline{P}(RRR)_{E,+z}, \underline{P}(PRR)_{E,+z}, \underline{P}(RPR)_{E,+z}, \underline{P}(RRP)_{E,+z}$
	2	$\underline{P}(RRR)_{E,+z}, \underline{P}(PRR)_{E,+z}, \underline{P}(RPR)_{E,+z}, \underline{P}(RRP)_{E,+z}, \underline{P}(RRR)_{E,+z}, \underline{P}(PRR)_{E,+z}, \underline{P}(RPR)_{E,+z}, \underline{P}(RRP)_{E,+z}$



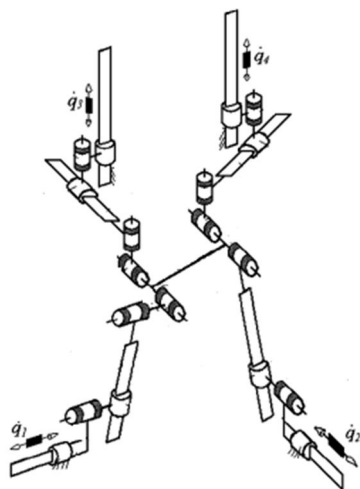
شکل 9 نمایش رنج تحریک موثر گام صفر با محور ثابت از پای $(l = x), \underline{P}(RRP)_{E,||l}(\hat{R})$



شکل 10 بازوی موازی $\underline{P}(RRR)_{E,\parallel z}, \underline{P}(RRR)_{E,\parallel y}, \underline{P}(RRR)_{E,\parallel x}, \underline{P}(RRR)_{E,\parallel x}$ از گروه $(x)(z)(y, \alpha)$ با نمایش محور رنج تحریک



شکل 11 بازوی موازی $\underline{P}(RPR)_{E,\parallel z}, \underline{P}(RPR)_{E,\parallel y}, \underline{P}(RPR)_{E,\parallel x}, \underline{P}(RRR)_{E,\parallel x}$ از گروه $(z)(x, y, \alpha)$ با نمایش محور رنج تحریک



شکل 12 بازوی معرفی شده توسط گوگو [10]

الف- در پاهایی که رنج تحریک موثر آن دارای مولفه چهارم صفر است بایستی در مرحله ترکیب، محور مفصل آخر \hat{R} منطبق با محور دوران باشد مگر در پاهایی که مفصل \hat{R} تشکیل زنجیره سینماتیکی صفحه‌ای را در انتهای زنجیره دهد. بدین ترتیب هر چهار پای که قادرند با ترکیب، تشکیل بازوی موازی از کلیه گروه‌ها را ممکن سازند، در جدول 4 آمده‌است. در این جدول، انطباق محور \hat{R} با محور دوران به صورت $(\hat{R})_{\dagger z}$ نمایش داده شده‌است.

ب- شرط اعتبار رنج‌های تحریک موثر هر گروه از بازو در مرحله ترکیب بایستی تضمین شود. صحت بند الف از شرط اعتبار بخش 3 مفروض است، اما صحت بند ب بایستی برای سه پای اول گروه $(x, y, z)(\alpha)$ تحقیق شود. اگر سه پای اول آن با رنج‌های تحریک موثر محور ثابت باشند، در این صورت در ترکیب کافی است مفاصل لولایی تشکیل دهنده زنجیره سینماتیکی صفحه‌ای در سه پای موازی یک صفحه قرار نگیرند. البته در صورت متغیر بودن محورهای رنج‌های تحریک موثر صحت آن مفروض است. به عنوان مثال، با انتخاب سه پای اول بصورت $\underline{P}(RRR)_{E,\parallel z}$ از جدول 4 بایستی در ترکیب لزوماً محور مفاصل لولایی $(RRR)_E$ در سه پای مساوی یک صفحه نباشد اما با انتخاب سه پای اول به صورت $\underline{P}\hat{R}\hat{R}\hat{R}(\hat{R})_{\dagger z}$ بدون هیچ شرطی در ترکیب، صحت آن مفروض است.

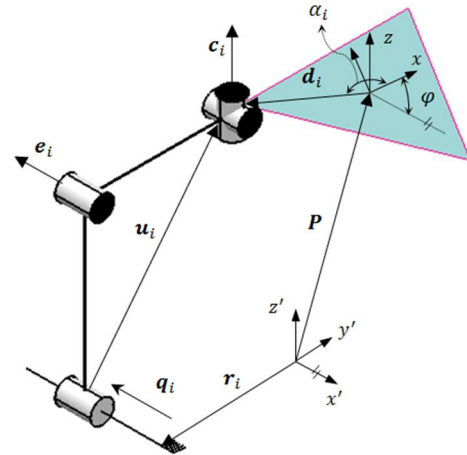
ج- در صورتی از ترکیب چهار پای موازی 3T1R حاصل می‌شود که اجتماع سیستم رنج پاها یک $(2 - \zeta_r)$ - سیستمی را نتیجه دهد. این مورد فقط در ترکیب چهار پای یک قیدی که در هر چهار پای دارای محور رنج تحریک ثابت باشند، بایستی مورد توجه بیشتری قرارگیرد. البته با توجه به بند ب، ارضای یک $(2 - \zeta_r)$ - سیستمی در ترکیب کلیه پاها برای هر گروه دلخواه مفروض است.

با ترکیب‌های متنوع از پاهای جدول 4 می‌توان بازوهای مختلفی از هر گروه را تشکیل داد که به دلیل حجم زیاد، از آوردن کلیه ترکیب‌ها در اینجا خودداری می‌شود. در نهایت، به عنوان مثال، با انتخاب چهار پای از گروه $(x)(z)(y, \alpha)$ و ترکیب آنها یک بازوی موازی 3T1R از این گروه را تشکیل داده که در شکل 10 آمده‌است. در ترکیب این بازو، به ترتیب محورهای مفاصل لولایی زنجیره سینماتیکی صفحه‌ای در پای اول در امتداد محور x' ، در پای سوم در امتداد محور z' و در پای دوم و چهارم در امتداد محور y' نسبت به چارچوب پایه لزوماً قرار گرفته‌است. در پای اول، مفصل آخر \hat{R} منطبق با محور دوران است و در نتیجه مولفه چهارم رنج تحریک صفر است، در حالیکه در پای دوم و چهارم لزوماً بایستی محور رنج تحریک متقاطع با محور دوران نباشد (مولفه چهارم غیر صفر). ضمناً محور رنج‌های تحریک نیز در این شکل نشان داده شده‌است. در شکل 11 نیز ساختاری دیگر از گروه $(x)(z)(y, \alpha)$ مدل شده‌است. با تامل بیشتر در برخی ترکیب‌های قابل دستیابی از جدول 4، برخی بازوهای معرفی شده توسط گوگو را نیز تایید می‌کند. به عنوان مثال، بازوی شکل 12 در واقع از گروه $(x)(z)(y, \alpha)$ و معادل بازوی موازی $\underline{P}(RRR)_{E,\parallel z}, \underline{P}(RPR)_{E,\parallel y}, \underline{P}(RPR)_{E,\parallel x}, \underline{P}(RRR)_{E,\parallel x}$ می‌باشد.

3-6- آنالیز سینماتیکی

جهت صحت روش سنتر در این مقاله، ساختار مدل شده در شکل 10 تحلیل سینماتیکی می‌شود. ساختار یک پای موازی شکل 10 در شکل 13 آمده‌است. با توجه به شکل 13 چارچوب صفحه‌کاری، $p - xyz$ با محورهایی موازی با چارچوب ثابت $\hat{x}'\hat{y}'\hat{z}' - \hat{o}$ فرض شده‌است و موقعیت نقطه کاری از نقطه \hat{o} تا نقطه p در مبداء چارچوب صفحه‌کاری با بردار $p = [x, y, z]^T$ نمایش داده شد. جهت‌گیری صفحه‌کاری نسبت به چارچوب ثابت با زاویه φ حول محور z تحت ماتریس دوران Q بصورت رابطه (13) می‌باشد:

موازی 3T1R با مفصل اول محرک که پتانسیل تشکیل گروه‌های ناوابسته‌ی حرکتی را دارند، معرفی شده‌است. همچنین کاربرد تئوری پیچ و سیستم پیچ در سنتز بازوی 3T1R بدون درجه آزادی، زاید مرور شده‌است. با نگاهی دقیق به ماتریس ژاکوبین بر اساس پیچ، وضعیت هندسی هر چهار رنج تحریک مرتبط به هر گروه حرکتی ناوابسته مشخص شده‌است. با توجه به وضعیت هندسی رنج‌های تحریک هر گروه، پاهای بازوی موازی 3T1R با مفصل اول محرک که پتانسیل تشکیل گروه‌های ناوابسته‌ی حرکتی را دارند، تعیین شده‌اند. بازوهای همسانگرد کامل از بازوی موازی 3T1R قبلاً معرفی شده‌اند، در حالیکه این مقاله با استفاده‌ی دقیق‌تر از پیچ، بازوهای موازی با حرکت‌های ناوابسته از این نوع را معرفی کرده‌است. در پایان، ترکیب یک نوع ساختار از گروه مدل شده و تحلیل سینماتیکی آن را تایید کرده‌است.



شکل 13 ساختار سینماتیکی یک پا

8- فهرست علائم

بردارهای موقعیت پای i ام	d_i, u_i
محورهای مفاصل لولایی پای i ام	e_i, c_i
زنجیره سینماتیکی صفحه‌ای	$(\dots)_E$
زنجیره سینماتیکی صفحه‌ای که خط عمود بر صفحه آن موازی با محور z است	$(\dots)_{E,\parallel z}$
زنجیره سینماتیکی صفحه‌ای خط عمود بر صفحه آن موازی با محور l ($l=x$ یا $l=y$) است	$(\dots)_{E,\parallel l}$
تعداد مفصل‌های یک درجه آزادی پای i ام	f^i
شماره i	i
شماره مفصل	j
ماتریس ژاکوبین	J
پارامتر ثابت	K_i
ممان محور رنج تحریک پای i ام	m_{ai}
مرتب‌بندی سیستم پیچ	n
بردار موقعیت نقطه کاری نسبت به چارچوب پایه	p
مفصل کشویی	P
ورودی i ام مکانیزم	q_i
سرعت مفصل z ام از پای i ام	\dot{q}_{ij}
ماتریس دوران	Q
بردار موقعیت هر نقطه روی محور پیچ نسبت به چارچوب محور دوران	r
محور دوران	r_a
نمایش انطباق محور \hat{R} با محور دوران یعنی z	$(\hat{R})_{\uparrow z}$
مفصل لولایی	R
مولفه‌های غیرصفر توئیسست صفحه کاری	S_p
بردار واحد محور پیچ نسبت به چارچوب	s
محور رنج تحریک	s_a
توئیسست صفحه کاری	S_p
خروجی i ام صفحه کاری	t_i

بالانویس‌ها

علائم نمایش مفاصل با محورهای موازی

زیرنویس‌ها

نمایش مفصل محرک

علائم یونانی

$\$F$ بردار اول پیچ

$$Q = \begin{bmatrix} \cos \varphi & -\sin \varphi & 0 \\ \sin \varphi & \cos \varphi & 0 \\ 0 & 0 & 1 \end{bmatrix} \quad (13)$$

در شکل 13 بردار موقعیت یک نقطه ثابت روی مفصل محرک نسبت به چارچوب ثابت r_i فرض شده‌است و همچنین بردار d_i از نقطه اتصال هر پا به صفحه کاری تا مبدا چارچوب صفحه کاری است که زاویه آن با محور x با α_i نمایش داده شده‌است. اگر نمایش بردار d_i نسبت به چارچوب صفحه کاری $d_{i/p}$ باشد، رابطه (14) را داریم:

$$d_i = Q d_{i/p}, i = 1, \dots, F \quad (14)$$

همچنین مطابق شکل 13، رابطه برداری (15) مابین محورهای سه مفصل لولایی اول، e_i و محور مفصل لولایی آخر $(c_i = [0, 0, 1]^T)$ ، برقرار است:

$$u_i = p + d_i - r_i - q_i e_i \quad (15)$$

از تعامد دو بردار e_i و u_i رابطه (16) را خواهیم داشت:

$$u_i^T e_i = 0 \quad (16)$$

با مشتق‌گیری از رابطه (16) به علت ثابت بودن بردار e_i ، رابطه (17) برقرار است:

$$\dot{u}_i^T e_i = 0 \quad (17)$$

با جایگزینی رابطه (15) در رابطه (17)، رابطه (18) را داریم:

$$e_i^T (\dot{p} + \dot{\alpha} c_i \times d_i) = \dot{q}_i \quad (18)$$

اگر $t = [\dot{p}^T, \dot{\alpha}^T]^T$ باشد، با توجه به رابطه (18) ماتریس ژاکوبین به صورت رابطه (19) حاصل می‌گردد:

$$\dot{q} = J t, J_i = [e_i^T, e_i^T (c_i \times d_i)] \quad (19)$$

با توجه به شکل 10، واضح است که در پای اول $d_1 = 0$ و در پای سوم هم $c_3 \parallel e_3$ است. بنابراین، ماتریس ژاکوبین به صورت رابطه (20) خواهد بود:

$$J = \begin{bmatrix} 1 & 0 & 0 & 0 \\ 0 & 1 & 0 & d_2 \cos(\alpha_2 + \varphi) \\ 0 & 0 & 1 & 0 \\ 0 & 1 & 0 & d_4 \cos(\alpha_4 + \varphi) \end{bmatrix} \quad (20)$$

بدین ترتیب سطرهای ماتریس ژاکوبی فوق، وضعیت هندسی رنج‌های تحریک موثر گروه $(y, \alpha)(z, x)$ از جدول 2 را تصدیق می‌کند. یعنی سطرهای اول و سوم به ترتیب بیانگر تحریک مستقل در جهت‌های x و z بوده، سطرهای دوم و چهارم بیانگر وابستگی حرکت‌های خطی در جهت y و دورانی در جهت z است.

7- نتیجه‌گیری

در این مقاله، حرکت‌های ناوابسته‌ی بازوی 3T1R بدون درجه آزادی زاید، گروه‌بندی شده و مفهوم گروه ناوابسته تشریح شده‌است. هر چهار پای بازوی

[7] Kong, Xianwen, Damien Chablat, Stéphane Caro, Jingjun Yu, and Clément Gosselin. "Type Synthesis of Kinematically Redundant 3T1R Parallel Manipulators." *In ASME 2013 International Design Engineering Technical Conferences and Computers and Information in Engineering Conference*, pp.V06AT07A047-V06AT07A047. merican Society of hanical Engineers, 2013.

[8] M. Carricato, V. Parenti-Castelli, "Singularity-free fully-isotropic translational parallel mechanisms." *Int. J. Robotics Research* 21 (2), 161–174. 2002.

[9] X. Kong and C. M. Gosselin, "Type synthesis of linear translational parallel manipulators", *Advances in Robot Kinematics – Theory and Applications*, Lenarčič J. and Thomas F. (Eds.), Kluwer Academic Publishers, pp. 411–420. 2002.

[10] G. Gogu. Structural synthesis of fully-isotropic translational parallel robots via theory of linear transformations. *European Journal of Mechanics A/Solids*, 23(6):1021–1039, 2004

[11] G. Gogu, Fully-isotropic T3R1-type parallel manipulators. In: Lenarčič, J. Galletti, C. (Eds.), *On Advances in Robot Kinematics*. Kluwer Academic Publishers, Dordrecht, pp. 265–274. 2004b.

[12] G. Gogu, *Structural Synthesis of Parallel Robots: Part 1-4*, Springer, December 10, 2007.

[13] Marco Carricato, "Fully Isotropic Four-Degrees-of-Freedom Parallel Mechanisms for Schoenflies Motion." *I. J. Robotic Res.* 24(5): 397-414. 2005.

[14] O. Altuzarra, M. Loizaga, C. Pinto, V. Petuya , Synthesis of partially decoupled multi-level manipulators with lower mobility. *Mechanism and Machine Theory* 45 , 106–118, 2010.

[15] Dan Khang, Fan Khang,, "Design and analysis of a totally decoupled 3-DOF spherical parallel manipulator." *Robotica*: page 1 of 8. 2010.

[16] Yan Jin, I-Ming Cheny Guillin Yangz., " Structure Synthesis of 6-DOF 3-3 Decoupled Parallel Manipulators", *12th IFToMM World Congress*, Besanc, on, June 18-21, 2007.

[17] R. S. Ball, "A Treatise on the Theory of Screws," *Cambridge University Press*, Cambridge. 1900.

[18] Tsai, L. W, *Robot Analysis: the Mechanics of Serial and Parallel Manipulators*, John Willey & Sons Inc, 1999.

بردار دوم پیچ	$\$s$
پیچ	$\$, \r
توئیست	ξ
توئیست و رنج با گام صفر	ξ_0, ζ_0
توئیست و رنج با گام بی نهایت	ξ_m, ζ_m
توئیست مفصل زام از پای i ام	ξ_{iz}
توئیست مفصل محرک	ξ_a
درجه آزادی مکانیزم	\mathcal{F}
رنج	ζ
رنج تحریک	ζ_a
رنج تحریک پای i ام	$\zeta_{a,i}$
رنج تحریک موثر	ζ'_a
زاویه	φ, α

9- مراجع

[1] R. Clavel. DELTA, a Fast Robot with Parallel Geometry. *In 18th International Symposium on Industrial Robots*, pages 91–100, 1988.

[2] D. Vucina, F. Freudenstein, "Application of graph theory and nonlinear programming to the kinematic synthesis of mechanisms", *Mech. Mach. Theory*, 26(6): 553-563, 1991.

[3] X. Kong and C. Gosselin. *Type Synthesis of Parallel Mechanisms*. Springer Verlag, 2007.

[4] J. M. Hervé. Analyse structurelle des mécanismes par groupe des déplacements. *Mechanism and Machine Theory*, 13:437–450, 1978.

[5] O. Salgado, O. Altuzarra† V. Petuya† A. Hernáandez, *Type Synthesis of a Family of 3T1R Fully-Parallel Manipulators Using a Group-Theoretic Approach*, Department of Mechanical Engineering University of the Basque Country Bilbao 48013, Spain, 2013.

[6] X. Kong and C. M. Gosselin, "Type synthesis of 3T1R parallel manipulators based on screw theory," *IEEE Trans. Robotics and Automation*, vol. 20, n° 2, pp. 181-190. 2004.