



تعیین مسیر فشار و سرعت سنبه در فرایند هیدروفرمینگ قطعات فنجان‌ی شکل با استفاده از روش بهینه‌سازی تطبیقی بر پایه شبیه‌سازی

عباس هاشمی¹، محمد حسین‌پور گللو^{2*}، سید محمد حسین سیدکاشی³

1- دانشجوی دکتری، مهندسی مکانیک، دانشگاه تربیت دبیر شهید رجایی، تهران
 2- استادیار، مهندسی مکانیک، دانشگاه تربیت دبیر شهید رجایی، تهران
 3- استادیار، مهندسی مکانیک، دانشگاه بیرجند، بیرجند
 * تهران، صندوق پستی 13616785، m.hoseinpour@srutu.edu

اطلاعات مقاله

مقاله پژوهشی کامل
 دریافت: 25 اسفند 1394
 پذیرش: 19 فروردین 1395
 ارائه در سایت: 27 اردیبهشت 1395
 کلید واژگان:

چکیده

در این مقاله یک روش کاربردی به‌صورت ترکیب شبیه‌سازی المان محدود و بهینه‌سازی بازپخت شبیه‌سازی شده تطبیقی برای طراحی و تحلیل فرایند هیدروفرمینگ ورق تدوین و توسعه داده شد. شبیه‌سازی فرایند توسط کد المان محدود در قالب تعریف پارامتریک پارامترهای فرایند، این انعطاف‌پذیری را در روش ارائه شده ایجاد می‌نماید تا ابعاد هندسی قطعه و قالب و خواص مواد جزئی از داده‌های ورودی برنامه بهینه‌سازی را تشکیل دهند. این امر موجب می‌شود تا قابلیت بررسی هر نوع محصول فنجان‌ی شکل توسط روش ارائه شده وجود داشته باشد. بازتعریف پارامترهای روش بازپخت شبیه‌سازی شده متناسب با فرایند هیدروفرمینگ ورق موجب شد تا همگرایی داده‌ها در زمان کوتاه‌تر و دقت بالاتر صورت پذیرد. یک کد واسط در برنامه متلب به‌منظور مدیریت اتوماتیک ارتباط داده‌ها بین کدهای شبیه‌سازی و بهینه‌سازی تدوین و مورد استفاده قرار گرفت، به‌طوری‌که نیازی به حضور کاربر یا طراح در حین اجرای فرایند بهینه‌سازی نخواهد بود. هدف این پژوهش از ارائه روش ترکیبی شبیه‌سازی انعطاف‌پذیر فرایند همراه با روش بازپخت شبیه‌سازی شده تطبیقی دست‌یابی به مسیر بهینه بارگذاری فشار شکل‌دهی، تعیین سرعت مطلوب سنبه، تولید قطعه‌ای سالم با کمینه نازک‌شدگی، حذف عیوب چروکیدگی و پارگی می‌باشد. در این پژوهش، به منظور همگام‌سازی مسیر بهینه فشار و سرعت مطلوب سنبه در شکل‌دهی قطعات فنجان‌ی شکل، دو نوع روش بارگذاری مختلف متناسب با نوع حرکت رم دستگاه پرس (سرعت ثابت/متغیر) ارائه می‌شود. با استفاده از روش‌های بهینه‌سازی با سرعت ثابت و متغیر، برای یک قطعه فولادی با هندسه مخروطی به ترتیب مقادیر نازک‌شدگی 9778.12 و 3295.12 درصد با انجام تعداد 202 و 148 شبیه‌سازی حاصل شد که این نتیجه نشان‌دهنده بهبود کیفیت محصول نهایی و کاهش تعداد تکرارهای شبیه‌سازی در روش سرعت متغیر می‌باشد. تطابق مناسب داده‌های عددی و نتایج تجربی اعتبار و صحت روش بهینه‌سازی پیشنهادی را تایید نمود.

بازپخت شبیه‌سازی شده تطبیقی
 شبیه‌سازی انعطاف‌پذیر
 فرایند هیدروفرمینگ ورق
 مسیر فشار
 سرعت سنبه

Determination of Pressure Path and Punch Velocity in Hydroforming of Cup-Shaped Products Using Adaptive Simulation-Based Optimization

Abbas Hashemi¹, Mohammad Hoseinpour Gollo^{1*}, Seyed Mohammad Hossein Seyedkashi²

1- Faculty of Mechanical Engineering, Shahid Rajaee Teacher Training University, Tehran, Iran
 2- Department of Mechanical Engineering, University of Birjand, Birjand, Iran
 * P.O.B. 13616785, Tehran, Iran, m.hoseinpour@srutu.edu

ARTICLE INFORMATION

Original Research Paper
 Received 15 March 2016
 Accepted 28 March 2016
 Available Online 16 May 2016

Keywords:

Adaptive Simulated Annealing
 Flexible Simulation
 Sheet Hydroforming Process
 Pressure Path
 Punch Velocity

ABSTRACT

In this paper, a practical method of combined finite element simulation and adaptive simulated annealing optimization was developed to design and analyze sheet hydroforming process. Process simulation using finite element code with parametric definition of process parameters creates flexibility on the proposed method in which geometrical dimensions and properties of the workpiece and the die comprise a part of input data of optimization program. This makes it possible to investigate any cup-shaped products through the proposed method. Redefining of simulated annealing parameters with respect to hydroforming process enabled data convergence to be achieved in a shorter time and with higher precision. An intermediate MATLAB code was developed and used to manage data transfer automatically between optimization and simulation codes, in which there would be no need for any interaction of user/designer during the optimization process execution. The research aim of presenting the combinatorial procedure of flexible process simulation together with adaptive simulated annealing technique is to achieve optimal forming pressure loading path, to determine desired punch velocity, to produce desired workpiece with minimum thinning and to avoid wrinkling and rupturing defects. In this research, two different loading paths proportionate to the ram's stroke of press unit (constant/variable velocity) are proposed to synchronize optimal pressure path and desired punch velocity in forming cup-shaped products. Using the optimization approaches of constant and variable velocity, thinning values of 12.9778 and 12.3295 for a steel part with conical shape were obtained respectively by implementing simulation iteration of 202 and 148, which demonstrates improved product quality and decrease of simulation iteration in variable velocity. Appropriate conformity between numerical data and experimental results verified reliability and accuracy of the proposed optimization procedure.

1- مقدمه

و اعتبارسنجی شد.

2- روش آزمایش تجربی

در تحقیق حاضر، روش کشش عمیق هیدرودینامیکی با فشار شعاعی به‌منظور شکل‌دهی فنجان‌ها تحت مسیر بهینه فشار در یک مرحله مورد استفاده قرار می‌گیرد. شکل 1 اجزای قالب و مجموعه قالب مونتاژ شده را در آزمایشگاه نشان می‌دهد. دستگاه پرس با قابلیت کنترل بر سرعت حرکتی رم بین 200mm/min تا 800mm/min مورد استفاده قرار گرفت. در ابتدای فرایند یک فشار پیش-بالم محدود توسط واحد هیدرولیکی متصل به قالب به‌منظور افزایش سطح تماس ورق-سنبه و جلوگیری از پارگی زودرس ورق اعمال می‌شود. سپس با حرکت سنبه به درون محفظه قالب، فشار سیال افزایش یافته و توسط شیر اطمینان متصل به قالب کنترل می‌شود. این افزایش فشار سیال موجب می‌شود تا ورق اولیه به سطح سنبه فشرده شده و شکل نهایی پروفیل طراحی شده بر روی سنبه را نمونه‌سازی کند. در این قالب از هیچ اورینگی برای آب‌بندی استفاده نشده و امکان نشت سیال از محفظه قالب وجود دارد. در این شرایط به علت کوچک بودن گپ بین قالب و ورق‌گیر، فشار سیال در اطراف ورق ایجاد می‌شود. این فشار شعاعی در اطراف ورق، نیروی کشش را کاهش و نسبت کشش را افزایش می‌دهد.

3- شبیه‌سازی انعطاف‌پذیر

شبیه‌سازی فرایند هیدروفرمینگ به‌کمک کد اجزای محدود با زبان طراحی پارامتریک انسیس توسعه داده شد. بیان پارامتریک پارامترهای این فرایند موجب می‌شود تا امکان طراحی هر نوع مواد و هندسه فنجان‌شکل از قبیل استوانه‌ای، مخروطی و مخروطی-استوانه‌ای به عنوان داده‌های ورودی برنامه در روش بهینه‌سازی وجود داشته باشد. طرح‌واره مجموعه قالب هیدروفرمینگ استفاده شده در این پژوهش با ابعاد پارامتریک، در شکل 2 نمایش داده شده است. جدول 1 ابعاد پارامتریک مجموعه قالب و ورق مورد استفاده را به‌عنوان داده‌های ورودی برنامه بهینه‌سازی نشان می‌دهد. همچنین به‌منظور طراحی مجموعه قالب، روابط بین داده‌ها در جدول 1 مشخص شده است. در شرایطی که $D_{p1} = D_{p2}$ و $\theta = 0$ باشد، قطعه طراحی شده به صورت هندسه استوانه‌ای بوده که در فرایند شبیه‌سازی و بهینه‌سازی همانند قطعه مخروطی قابل بررسی خواهد بود.

ورق اولیه، قالب، سنبه و ورق‌گیر چهار جز اصلی شبیه‌سازی فرایند هیدروفرمینگ قطعات فنجان‌شکل را تشکیل می‌دهند. در شبیه‌سازی فرایند المان دوبعدی متقارن صفحه‌ای 162⁵ مورد استفاده قرار گرفت. قالب، ورق‌گیر و سنبه به‌صورت جسم کاملاً صلب تعریف شدند، درحالی‌که ورق از خواص مواد پلاستیسیته قانون توان⁶ تبعیت می‌کند. برای تعریف سطح تماس بین اجزای قالب از نوع تماس سطحی منفرد به‌صورت خودکار⁷ استفاده گردید. نمونه‌ای از مدل شبیه‌سازی شده در شکل 3 به صورت سه بعدی برای وضوح بیشتر نمایش داده می‌شود. برای جلوگیری از رخداد عیوب مختلف فرایند هیدروفرمینگ در شبیه‌سازی انعطاف‌پذیر دو معیار پارگی و چروکیدگی به‌عنوان معیارهای کنترلی تعریف شدند. این معیارها مانع از ورود داده‌های نامناسب به چرخه الگوریتم بهینه‌سازی گردیده و زمان کلی اجرای برنامه را کاهش می‌دهند. هنگامی‌که کاهش ضخامت ورق از مقدار بیشینه نازک‌شدگی بیشتر شود، عیب پارگی اتفاق خواهد افتاد.

در سال‌های اخیر فناوری هیدروفرمینگ ورق به‌منظور تولید قطعات متنوع و پیچیده، توجه بسیاری از محققان را در کاربردهای مختلف به خود جلب نموده است [1-4]. در فرایند هیدروفرمینگ ورق، فشار سیال درون محفظه قالب موجب می‌شود تا از یک سو سطح تماس ورق و سنبه افزایش یافته که از نازک‌شدگی یا پارگی ورق در ابتدای فرایند جلوگیری می‌نماید و از سوی دیگر نیروی بیشتری به ناحیه تغییرشکل انتقال یافته که افزایش نسبت کشش و بهبود قابلیت شکل‌پذیری را نتیجه می‌دهد [5-7]. پارامترهایی از قبیل مسیر بارگذاری فشار، مدل هندسی محصول، شرایط اصطکاک و خواص مواد تأثیرات حائز اهمیتی در فرایند هیدروفرمینگ دارند [8]. بنابراین تولید قطعات سالم با کیفیت بالا با استفاده از فرایند هیدروفرمینگ مستلزم بهینه‌سازی پارامترهای موثر در طراحی فرایند خواهد بود. تا کنون مقالات محدودی در زمینه بهینه‌سازی فرایند هیدروفرمینگ ورق انجام شده است. پالانیسوامی و همکارانش [9] با ترکیبی از روش اجزای محدود و یک روش بهینه‌سازی متداول، ابعاد بهینه ورق را به‌منظور کاهش برگشت فنی قطعه نهایی در فرایند فلکس-فرمینگ¹ بدست آوردند. لنگ و همکارانش [10] در فرایند هیدروفرمینگ ورق آلومینیومی، با در نظر گرفتن پارامترهای شبیه‌سازی شامل ضریب استحکام، توان کرنش سختی، اصطکاک بین ورق-سنبه و اصطکاک بین ورق-قالب، برخی پارامترهای کلیدی فرایند شامل ابعاد قالب و فشار پیش-بالم را با مدل‌سازی معکوس مورد بررسی قرار داده و بهینه نمودند. چوی و همکارانش [11] با ترکیب تحلیل اجزای محدود تطابقی با الگوریتم کنترل فازی²، پارامترهای فشار هیدرولیکی و نیروی ورق‌گیر را در هیدروفرمینگ گرم بررسی نمودند. یعقوبی و همکارانش [12] با استفاده از ترکیب الگوریتم بازپخت شبیه‌سازی شده و آموزش شبکه عصبی³، مسیر فشار بهینه را در فرایند کشش عمیق هیدرودینامیکی مورد بررسی قرار دادند.

در این مقاله روش جدید ترکیبی شبیه‌سازی انعطاف‌پذیر و بازپخت شبیه‌سازی شده تطبیقی به‌منظور طراحی و تحلیل فرایند هیدروفرمینگ ورق پیشنهاد شد. به دلیل استفاده از زبان طراحی پارامتریک انسیس⁴ و تعریف پارامتریک پارامترهای فرایند به‌عنوان ورودی برنامه، روش بهینه‌سازی ترکیبی ارائه شده برای هر نوع قطعه فنجان‌شکل با هندسه و مواد مختلف قابل استفاده خواهد بود. همچنین پارامترهای روش بازپخت شبیه‌سازی شده متناسب با فرایند هیدروفرمینگ ورق بازتعریف شده، که این امر در زمان اجرا و دقت همگرایی الگوریتم بسیار تأثیرگذار می‌باشد. در این تحقیق، با در نظر گرفتن نوع حرکت رم دستگاه پرس به صورت سرعت ثابت یا متغیر، دو نوع روش بهینه‌سازی تک هدفه و چندهدفه برای بارگذاری مسیر فشار ارائه می‌شود. در شرایطی که سرعت رم دستگاه پرس ثابت باشد، می‌توان با تعریف سرعت ثابت سنبه در ابتدای برنامه از بهینه‌سازی تک-هدفه مسیر فشار استفاده نمود. در شرایطی که قابلیت تنظیم سرعت رم دستگاه پرس وجود دارد، می‌توان با تعریف بازه‌ی زمانی متناسب با سرعت در یک کورس حرکتی ثابت در ابتدای برنامه از بهینه‌سازی چند-هدفه مسیر فشار همراه با سرعت مطلوب سنبه استفاده نمود. تا کنون پژوهشی در زمینه بهینه‌سازی و کنترل هم‌زمان مسیر فشار و سرعت شکل‌دهی در زمینه هیدروفرمینگ ورق انجام نشده است. نتایج حاصل از بهینه‌سازی فرایند با نمونه‌های تجربی حاصل از مسیرهای بهینه فشار به‌صورت کمینه ضخامت در قطعه‌کارهای نهایی مقایسه

¹ Flex-forming

² Fuzzy control algorithm

³ Neural network training

⁴ ANSYS Parametric Design Language (APDL)

⁵ Plane 162

⁶ Power law

⁷ Automatic single surface contact (ASSC)

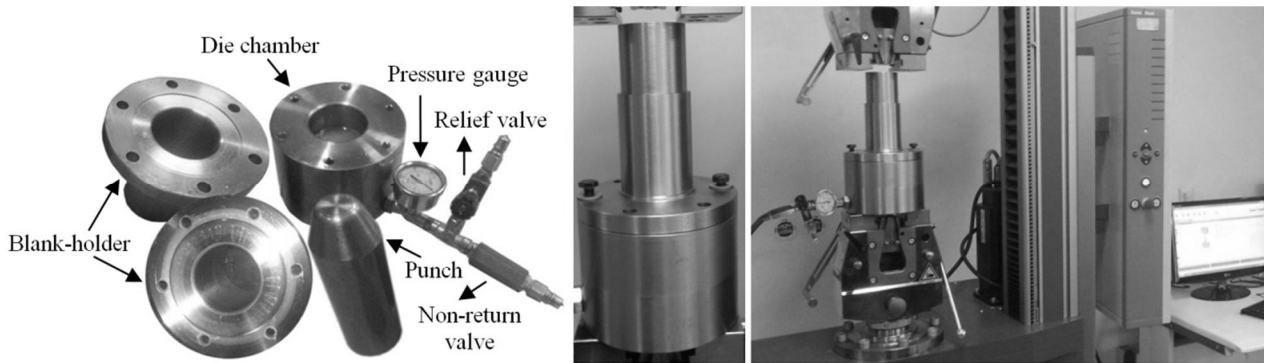


Fig. 1 Assembled die set on testing machine and dismantled die components

شکل 1 مجموعه قالب مونتاژ شده بر روی دستگاه آزمایش و اجزای قالب

$$q = \frac{(x_{p(j+1)} - x_{p(j)})(x_{b(i)} - x_{p(j)})}{(x_{p(j+1)} - x_{p(j)})^2 + (y_{p(j+1)} - y_{p(j)})^2} + \frac{(y_{p(j+1)} - y_{p(j)})(y_{b(i)} - y_{p(j)})}{(x_{p(j+1)} - x_{p(j)})^2 + (y_{p(j+1)} - y_{p(j)})^2} \quad (5)$$

4- بهینه‌سازی بازپخت شبیه‌سازی شده تطبیقی

روش بازپخت شبیه‌سازی شده نخستین بار توسط کرکپاتریک و همکارانش [16] در سال 1983 در حل مسائل بهینه‌سازی ترکیبی پیشنهاد شد. این روش توسعه‌ای بر روش مونت کارلو بوده که توسط متروپولیس به منظور تعیین وضعیت تعادل از مجموعه اتم‌ها در هر دمای داده شده ارائه گردید [17]. در الگوریتم بازپخت شبیه‌سازی شده از عملیات حرارتی آیل کردن² الهام گرفته شده که در این فرایند وقتی یک فلز سرد می‌شود، به یک ساختار بلوری با حداقل انرژی و اندازه بلور بزرگ‌تر منجمد می‌شود و عیوب در ساختار فلزی کاهش می‌یابد [18]. در الگوریتم بازپخت شبیه‌سازی شده فرض می‌شود سیستم از یک دمای بالا با انرژی زیاد، به آرامی در حال سرد شدن است. در حقیقت این الگوریتم به صورت جستجوی تصادفی به دنبال یافتن کمترین مقدار انرژی در هر دما برای تابع هدف می‌باشد [19, 20]. مهم‌ترین مزیت این روش در مقایسه با روش‌های تکرارشونده مشابه توانایی جستجو در فضاهای بزرگ و امکان بالاروی و خروج از کمینه‌های محلی³ است. ساختار کلی الگوریتم بازپخت شبیه‌سازی شده می‌تواند به صورت زیر بیان شود- [21, 22]:

الف- تعریف دمای اولیه⁴

ب- تعریف دمای نهایی⁵

ج- تعریف تابع سرمایه‌ش⁶

ه- تعریف متغیر تصادفی اولیه

و- تکرار الگوریتم جستجو در یک دمای ثابت به اندازه تعداد زنجیره مارکوف (ایجاد متغیر جدید و بررسی آن با شرط پذیرش)

ز- کاهش دما

ح- تصدیق شرایط همگرایی و در غیر این صورت به مرحله (و) رجوع شود

ط- پایان

چهارچوب اصلی الگوریتم بازپخت شبیه‌سازی شده براساس متغیرهای

به همین منظور مدل گروه تحقیقاتی کشش عمیق آمریکای شمالی¹ [13-15] به کار گرفته شد، تا کرنش‌های مماسی (ϵ_θ) براساس کرنش‌های مهندسی (e_θ) طبق رابطه (1) محاسبه شود

$$\epsilon_\theta = \ln(1 + e_\theta) = \ln\left(1 + (23.3 + 14.13 t_0)\left(\frac{n}{0.21}\right)\right) \quad (1)$$

با فرض حجم ثابت و در نظر گرفتن شرط کرنش صفحه‌ای، مقدار مطلق کرنش ضخامتی ورق (ϵ_t) برابر با کرنش مماسی خواهد بود ($\epsilon_t = -\epsilon_\theta$). در این شرایط ضخامت نهایی فنجان (t) از رابطه (2) براساس کرنش ضخامتی تعریف شده به دست می‌آید.

$$t = t_0 \exp(\epsilon_t) = \frac{t_0}{1 + (23.3 + 14.13 t_0)\left(\frac{n}{0.21}\right)} \quad (2)$$

سرانجام بیشینه نازک‌شدگی (Δt_{\max}) بر مبنای رابطه (3) محاسبه می‌شود. به عنوان مثال برای یک ورق فولادی با ضخامت ورق اولیه 1 میلی‌متر و نمای کرنش سختی 0.34 (n) مقدار بیشینه نازک‌شدگی طبق این رابطه برابر با 73.37 درصد به دست می‌آید.

$$\Delta t_{\max} = \frac{t_0 - t}{t_0} = 1 - \frac{1}{1 + (23.3 + 14.13 t_0)\left(\frac{n}{0.21}\right)} \quad (3)$$

در شبیه‌سازی انعطاف‌پذیر با محاسبه فاصله گره‌های المان‌های دو سطح بیرونی ورق از یکدیگر، مقدار نازک‌شدگی هر فنجان مشخص شده و سپس با مقدار بیشینه نازک‌شدگی حاصل از رابطه (3) مقایسه می‌گردد، تا از تولید فنجان سالم و بدون عیب پارگی اطمینان حاصل شود. همچنین زمانی که فاصله بین ورق شکل‌داده شده و سنبه از مقدار 0.1 میلی‌متر فراتر رود، فنجان نهایی انطباق کامل را با سنبه نداشته و عیب چروکیدگی رخ خواهد داد. در شبیه‌سازی انعطاف‌پذیر با محاسبه فاصله بین گره‌های بالایی ورق و گره‌های بیرونی سنبه طبق روابط (4) و (5) می‌توان از صحت شکل‌دهی فنجان سالم و بدون عیب چروکیدگی اطمینان حاصل نمود. در این روابط t و z به ترتیب شماره گره‌های ورق و سنبه، x_b و y_b مختصات گره ورق، x_p و y_p مختصات گره سنبه هستند.

$$DS(i, j) = ((x_{b(i)} - x_{p(j)} - q(x_{p(j+1)} - x_{p(j)}))^2 + (y_{b(i)} - y_{p(j)} - q(y_{p(j+1)} - y_{p(j)}))^2)^{1/2} \quad (4)$$

¹ North American Deep Drawing Research Group (NADDRG)

² Annealing
³ Local minima
⁴ Initial temperature
⁵ Final temperature
⁶ Cooling function

جدول 1 ابعاد پارامتریک مجموعه قالب و مواد

Table 1 Parametric dimensions of the die set and material

ابعاد پارامتریک	پارامترهای مواد	ابعاد پارامتریک	پارامترهای مجموعه قالب
E	مدول یانگ	$D_{d1} = D_{p2} + c_2$	قطر داخلی محفظه قالب
ν	ضریب پواسون	$D_{d2} = D_b + 0.5D_b$	قطر بیرونی محفظه قالب
ρ	چگالی	$D_{h1} = D_{p2} + c_1$	قطر داخلی حفره ورق‌گیر
K	ضریب استحکام	$D_{h2} = D_{d2}$	قطر بیرونی حفره ورق‌گیر
n	توان کرنش سختی	$r_d \geq 4\text{mm}$	شعاع قالب
t_0	ضخامت ورق اولیه	$r_h \geq 3\text{mm}$	شعاع ورق‌گیر
D_b	قطر ورق اولیه	$G = t_0 + 0.1t_0$	گپ بین قالب و ورق‌گیر
f_{b-d}	اصطکاک ورق-قالب	D_{p1}	قطر پیشانی سنبه
f_{b-b}	اصطکاک ورق-ورق‌گیر	D_{p2}	قطر استوانه‌ای سنبه
f_{b-p}	اصطکاک ورق-سنبه	r_{p1}	شعاع نوک سنبه
$1 \times D_b$	تعداد شبکه‌بندی ورق در طول	r_{p2}	شعاع استوانه‌ای سنبه
$4 \times t_0$	تعداد شبکه‌بندی ورق در عرض	θ	زاویه مخروطی سنبه
		c_1, c_2	کلیرانس بین سنبه و اجزای قالب

ورودی، تابع هدف، تابع پذیرش و زمان‌بندی الگوریتم تعریف می‌شود [23،24]. در این پژوهش متغیرهای ورودی در بهینه‌سازی فرایند هیدروفورمینگ ورق، فشار بیشینه شکل‌دهی و سرعت سنبه در نظر گرفته شد. در واقع تولید قطعه سالم با استفاده از مسیر بهینه فشار و سرعت مطلوب سنبه، هدف اصلی فرایند هیدروفورمینگ ورق تعریف می‌شود. تابع هدف، دستیابی به قطعه مطلوب با کمینه نازک‌شدگی بیان می‌شود. بنابراین در هر مرحله، با در نظر گرفتن یک مسیر فشار جدید و تغییر سرعت سنبه به‌عنوان متغیرهای ورودی، کمینه نازک‌شدگی به‌عنوان انرژی جدید از کد شبیه‌سازی انعطاف‌پذیر حاصل خواهد شد.

در الگوریتم بازبخت شبیه‌سازی شده احتمال این که متغیر پیشنهاد شده مورد قبول واقع شود براساس معیار پذیرش متروپلیس تعیین می‌گردد [16،25]. در شرایطی که تغییرات انرژی جدید (E_{new}) و انرژی جاری ($E_{current}$) منفی باشد متغیر پیشنهاد شده پذیرفته می‌شود و در غیر این صورت احتمال پذیرش آن توسط رابطه بولتزمن در فرمول (6) مورد بررسی قرار می‌گیرد. در صورتی که مقدار $P(\Delta E)$ از یک مقدار تصادفی در بازه صفر و یک بیشتر باشد، متغیر پیشنهاد شده پذیرفته شده و جایگزین انرژی جاری می‌شود و در غیر این صورت با رد متغیر پیشنهاد شده، انرژی جاری بدون تغییر باقی مانده و مجدداً متغیر جدید دیگری پیشنهاد می‌شود. این چرخه به‌منظور دستیابی به داده‌های مناسب تا رسیدن الگوریتم به شرایط انجام ادامه می‌یابد.

$$P(\Delta E) = \exp\left(\frac{E_{new} - E_{current}}{T}\right) \quad (6)$$

الگوریتم بهینه‌سازی توسط یک کد متلب با کد شبیه‌سازی انعطاف‌پذیر ترکیب شده و خروجی‌های حاصل از تحلیل شبیه‌سازی را بررسی نموده و بر همین اساس متغیرهای جدید را انتخاب می‌کند. پیش از این که متغیر جدید توسط احتمال پذیرش متروپلیس در الگوریتم بهینه‌سازی مورد بررسی قرار گیرد، ابتدا نتیجه متغیر جدید حاصل از مدل اجزای محدود توسط معیارهای کنترلی (بخش 3) بررسی می‌شود. در صورتی که نتیجه حاصل از شبیه‌سازی در معیارهای تعریف شده صدق کند، می‌تواند به‌عنوان یک متغیر جدید در شرط احتمال پذیرش متروپلیس بررسی شود.

تابع سرمایش، دمای اولیه، دمای نهایی و زنجیره مارکوف از جمله پارامترهای مؤثر در زمان‌بندی الگوریتم هستند. هرکدام از این پارامترها در

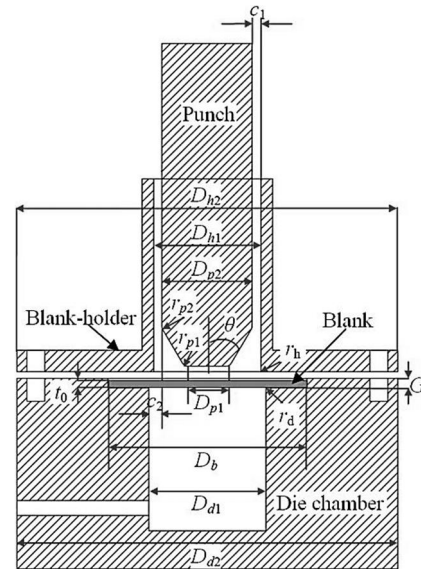


Fig. 2 Representation of parametric dimensions of hydroforming die set used in this research

شکل 2 نمایش ابعاد پارامتریک مجموعه قالب هیدروفورمینگ به‌کاررفته در این پژوهش

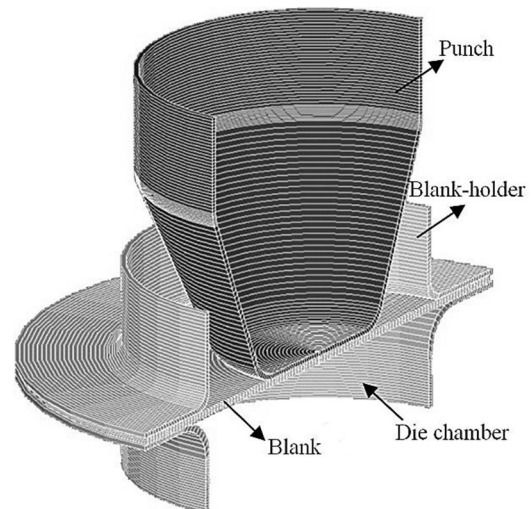


Fig. 3 A sample simulation model of hydroforming process

شکل 3 یک نمونه از مدل شبیه‌سازی فرایند هیدروفورمینگ

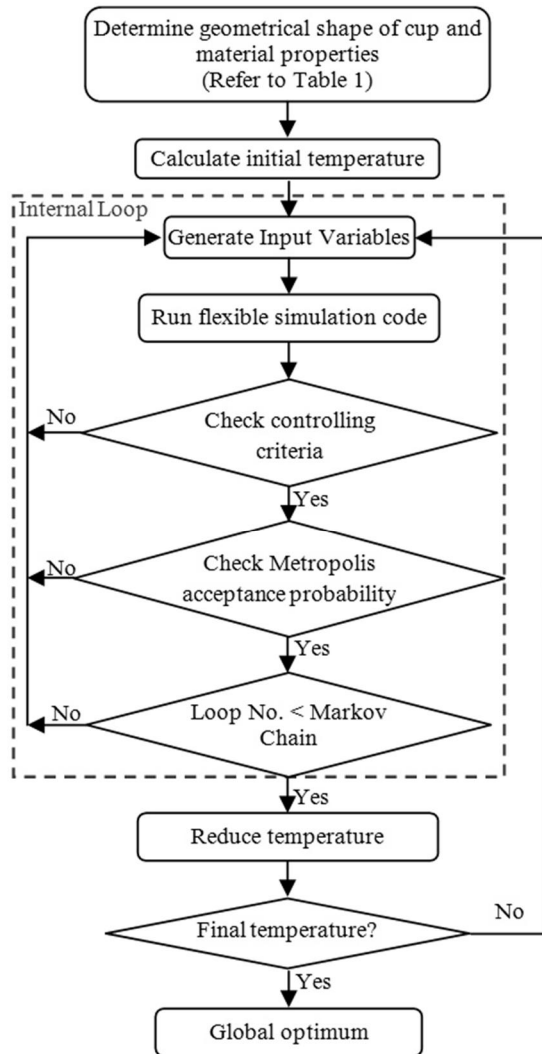


Fig. 4 Interaction between SA and Flexible simulation

شکل 4 تعامل الگوریتم بازپخت شبیه‌سازی شده با شبیه‌سازی انعطاف‌پذیر

به منظور تولید متغیرهای ورودی در هر حلقه برنامه، لازم است تا محدوده فضای جستجو، متغیر ورودی اولیه، شعاع همسایگی و ضریب کاهشی شعاع همسایگی به‌عنوان پارامترهای بسیار مهم در کاهش زمان کلی اجرای الگوریتم تعریف شوند. در این پژوهش فضای جستجو، حد بالا (UB) و حد پایین (LB) متغیرهای ورودی را مشخص نموده که براساس نمودار پنجره فرایند [26،27] شکل‌دهی ورق‌های فولادی در بازه‌ی فشار 16MPa (LB) تا 80MPa (UB) تعیین می‌گردد. در شرایطی که سرعت رم دستگاه پرس ثابت باشد، با تعریف سرعت ثابت سنبه در ابتدای برنامه، بهینه‌سازی از نوع تک-هدفه و در شرایطی که قابلیت تنظیم سرعت رم دستگاه پرس وجود دارد، با تعریف بازه‌ی زمانی متناسب با سرعت در یک کورس حرکتی ثابت در ابتدای برنامه، بهینه‌سازی از نوع چند-هدفه تعریف می‌شود. در این تحقیق، در شرایط سرعت ثابت، زمان رسیدن به فشار بیشینه به‌صورت ثابت برابر 6ms متناسب با سرعت 600mm/min برای کورس حرکتی 60mm و در شرایط سرعت متغیر، زمان رسیدن به فشار بیشینه به‌صورت متغیر در بازه‌ی $4/5\text{ms}$ (LB) تا 18ms (UB) متناسب با بازه‌ی سرعت 200mm/min تا 800mm/min برای کورس حرکتی 60mm در نظر گرفته می‌شود. ورودی اولیه (V_{initial}) به‌عنوان حدس اولیه برنامه بهینه‌سازی برای تعیین نخستین

فرایند جستجو می‌تواند در رسیدن به کمینه همگرایی اصلی و جلوگیری از به دام افتادن در نواحی کمینه محلی مؤثر باشد. در این مقاله تابع سرمایه‌ش توسط رابطه (7) توسعه داده شده، به‌طوری‌که مقدار λ با استفاده از روش سعی و خطا برابر 0.95 در نظر گرفته شده و مقدار k تعداد حلقه‌های بیرونی الگوریتم به ازای هر کاهش دما تعریف می‌شود. در این رابطه نرخ کاهش دما در مقایسه با توابع سرمایه‌ش ارائه شده توسط سایر محققین سرعت بیشتری داشته و از افزایش نامطلوب دمای اولیه در مراحل آغازین الگوریتم جلوگیری می‌کند. کاهش دما طبق تابع سرمایه‌ش زمانی اتفاق می‌افتد که تعداد حلقه‌های داخلی برنامه به تعداد زنجیره مارکوف تکرار شود.

$$T_k = \frac{T_{k-1}}{1 + (\ln(k+1))^\lambda}, k = 1, 2, \dots \quad (7)$$

دمای اولیه به‌عنوان یکی از مهم‌ترین پارامترهای زمان‌بندی الگوریتم بهینه‌سازی، بر مبنای اختلاف بیشترین و کمترین مقادیر تابع هدف ($\text{Max } \Delta E$) بدون در نظر گرفتن معیار شکست به ازای احتمال 60% درصدی پذیرش متغیرهای تصادفی (AP) طبق رابطه (8)، برابر 5 درجه تعریف شد.

$$T_0 = \frac{\text{Max}(E_{\text{new}} - E_{\text{current}})}{\ln(AP)} \quad (8)$$

دمای نهایی (شرایط همگرایی) الگوریتم بر مبنای حداکثر تعداد دفعات کاهش دماهای استفاده شده (20 مرتبه) و حداقل تفاضل بیشینه و کمینه انرژی (0.001) تعریف شد. طول زنجیره مارکوف، تعداد تکرار حلقه داخلی در یک دمای ثابت به‌منظور جستجوی کمترین مقدار انرژی می‌باشد. به عبارت دیگر تعداد تکرارهای شبیه‌سازی انعطاف‌پذیر در حلقه داخلی برنامه بهینه‌سازی برای رسیدن به تعادل وابسته به طول زنجیره مارکوف می‌باشد. بنابراین کنترل مناسب طول زنجیره مارکوف در هر حلقه داخلی تأثیر قابل توجهی بر روی زمان و دقت همگرایی الگوریتم خواهد داشت. به‌منظور جلوگیری از تکرارهای اضافی شبیه‌سازی و همچنین برقراری تعادل بین زمان اجرا و دقت همگرایی، لازم است طول زنجیره مارکوف متناسب با روند جستجوی فرایند به‌صورت تطبیقی تعریف شود. از آنجایی که طول زنجیره مارکوف وابسته به تعداد پذیرش‌های قابل قبول ($N_{\text{Acceptance}}$) در هر حلقه داخلی می‌باشد، طول زنجیره مارکوف (MC) متناسب با احتمال پذیرش بولتزمن و تعداد تکرارها در هر حلقه معادل با رابطه (9) تعریف می‌شود. با فرض یک تابع کاهشی برای تعداد تکرارها و تغییرات تابع انرژی و با استفاده از روابط (7)، (8) و (9) طول زنجیره مارکوف از رابطه (10) بدست می‌آید، به‌طوری‌که γ و $N_{\text{Acceptance}}(0)$ به ترتیب برابر با 0.95 و 10 در نظر گرفته می‌شود.

بر طبق این رابطه طول زنجیره مارکوف روند افزایشی-کاهشی خواهد داشت. روند افزایشی تکرارها در مراحل اولیه موجب افزایش احتمال پذیرش شده و بنابراین مانع از به دام افتادن در کمینه‌های محلی می‌شود. روند کاهشی تکرارها در مراحل انتهایی موجب تسریع همگرایی الگوریتم شده و بنابراین مانع از تکرارهای اضافی می‌شود. شکل 4 طرح‌واره‌ای از فرایند بهینه‌سازی حاصل از تعامل الگوریتم بازپخت شبیه‌سازی شده با شبیه‌سازی انعطاف‌پذیر را نشان می‌دهد.

$$MC \equiv N_{\text{Acceptance}}(k) \times \exp\left(-\frac{E_{\text{new}}(k) - E_{\text{current}}(k)}{T_k}\right) \quad (9)$$

$$MC \equiv N_{\text{Acceptance}}(0) \times \frac{\exp(1 + k^\gamma)}{\exp(k+1)} \times \exp(-\ln(AP)) \times (1 + (\ln(k+1))^\lambda) \times \frac{\exp(1 + k^\gamma)}{\exp(k+1)} \quad (10)$$

ط- اگر انرژی حاصل از متغیر/متغیرهای جدید > کمینه انرژی

ی- جایگزین نمودن متغیر/متغیرهای جدید به کمینه انرژی

ک- اگر انرژی حاصل از متغیر/متغیرهای جدید < بیشینه انرژی

ل- جایگزین نمودن متغیر/متغیرهای جدید به بیشینه انرژی

م- کاهش دما (بر طبق رابطه (5))

ن- تعیین شعاع همسایگی جدید (بر طبق رابطه (11))

س- تفاضل بیشینه و کمینه انرژی < مقدار همگرایی مطلوب یا تعداد دفعات

کاهش دما > مقدار مجاز تعیین‌شده (در این صورت برو به (ج))

ع- پایان

5- نتایج و بحث

به‌منظور بررسی تأثیر مسیر فشار به‌عنوان یکی از عوامل بسیار مهم در قابلیت شکل‌پذیری قطعات فنجان‌شکل در فرایند هیدروفورمینگ، دو نوع روش بهینه‌سازی مسیر بارگذاری متناسب با نوع حرکت رم دستگاه پرس به صورت ثابت یا متغیر ارائه می‌شود، نوع اول: مسیر فشار با سرعت ثابت سنبه (شکل کالف) و نوع دوم: مسیر فشار با سرعت متغیر سنبه (شکل کب). در شرایطی که سرعت رم دستگاه پرس ثابت باشد، می‌توان با تعریف سرعت ثابت سنبه در ابتدای برنامه بهینه‌سازی از بارگذاری نوع اول برای بهینه‌سازی تک-هدفه مسیر فشار استفاده نمود، در شرایطی که قابلیت تنظیم سرعت رم دستگاه پرس وجود دارد، می‌توان با تعریف بازه‌ی زمانی متناسب با سرعت در یک کورس حرکتی ثابت در ابتدای برنامه از بارگذاری نوع دوم برای بهینه‌سازی چند-هدفه مسیر فشار همراه با سرعت مطلوب سنبه استفاده نمود. در تحقیق حاضر، ابعاد هندسی محصول نهایی و خواص ورق اولیه به‌عنوان پارامترهای ورودی برنامه در جدول 2 تعیین می‌گردند.

5-1- مسیر فشار با سرعت ثابت سنبه

در این نوع بارگذاری، سرعت ثابت سنبه به‌صورت شیب ثابت (V_c) برای رسیدن به فشار بیشینه متغیر (P_{max}) در یک کورس حرکتی ثابت تعریف می‌شود. بر طبق این نوع بارگذاری، برنامه بهینه‌سازی تک-هدفه برای بررسی مسیرهای فشار با تغییرات فشار بیشینه (P_{max}) مورد استفاده قرار می‌گیرد. شکل 6 روند همگرایی الگوریتم بهینه‌سازی بارگذاری نوع اول را به‌منظور تعیین کمترین مقدار نازک‌شدگی فنجان نهایی نمایش می‌دهد. از این شکل می‌توان دریافت بعد از انجام تعداد 202 شبیه‌سازی انعطاف‌پذیر و صدق

مسیر فشار می‌بایستی در بازه تعریف شده فضای جستجو تعیین گردد. بر همین اساس متغیرهای ورودی اولیه، طبق رابطه (11) نقطه میانی فضای جستجو تعریف می‌شود. شعاع همسایگی (NR) در هر حلقه برنامه بهینه‌سازی بر روی متغیرهای ورودی تأثیر می‌گذارد، که بر طبق رابطه (12) به‌دست می‌آید. هم‌زمان با کاهش دما بعد از تکرار تعداد حلقه‌های داخلی به اندازه طول زنجیره مارکوف، نیاز به اعمال یک ضریب کاهش در شعاع همسایگی خواهیم داشت تا تغییرات متغیرهای ورودی در هر کاهش دما برای رسیدن به دمای نهایی کم‌تر شود. ضریب کاهش شعاع همسایگی (RC) برابر $0/9$ در نظر گرفته شد. بنابراین شعاع همسایگی جدید (NR_{new}) در هر کاهش دما طبق رابطه (13) محاسبه می‌شود. متغیرهای ورودی جدید (V_{new}) به‌طور تصادفی بر مبنای متغیرهای ورودی پیشین (V_{old})، شعاع همسایگی و ضریب کاهش شعاع همسایگی طبق رابطه (14) تعریف می‌شود.

$$V_{initial} = \frac{(UB + LB)}{2} \quad (11)$$

$$NR = 0.2 \times \frac{(UB - LB)}{2} \quad (12)$$

$$NR_{new} = RC \times NR \quad (13)$$

$$V_{new} = V_{old} + (rand(0,1) - 0.5) \times NR \quad (14)$$

در این مقاله شبه‌برنامه الگوریتم بازپخت شبیه‌سازی شده تطبیقی برای بهینه‌سازی فرایند هیدروفورمینگ ورق به‌صورت زیر تدوین و توسعه داده می‌شود:

الف- تعریف دمای اولیه (بر طبق رابطه 6)

ب- تعیین کمینه و بیشینه انرژی (کمینه انرژی توسط کد شبیه‌سازی انعطاف‌پذیر با متغیر/متغیرهای ورودی اولیه بر طبق رابطه 9) و بیشینه انرژی بر طبق رابطه (3)

ج- تا زمانی که تعداد حلقه‌های داخلی > طول زنجیره مارکوف (بر طبق رابطه 8) (در این صورت انجام (ه) تا (م)، در غیر این صورت برو به (ن))

د- تولید تصادفی متغیر/متغیرهای جدید (بر طبق رابطه 12)

ه- تعیین انرژی حاصل از متغیر/متغیرهای جدید (توسط کد شبیه‌سازی انعطاف‌پذیر)

و- بررسی معیارهای کنترلی (حذف عیوب پارگی و چروکیدگی)

ز- بررسی احتمال پذیرش متروپلیس (در صورت پذیرش برو به (ط) در غیر این صورت برو به (ه))

ح- جایگزین نمودن متغیر/متغیرهای جدید به متغیر/متغیرهای ورودی پیشین

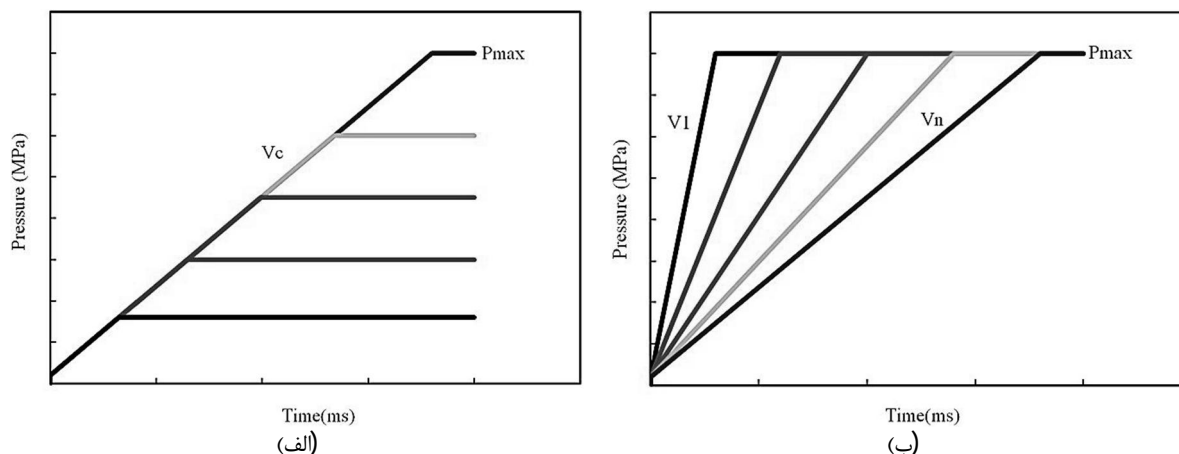


Fig. 5 Sample of pressure loadings (a) first category (b) second category

شکل 5 نمونه‌ای از مسیرهای بارگذاری (الف) نوع اول (ب) نوع دوم

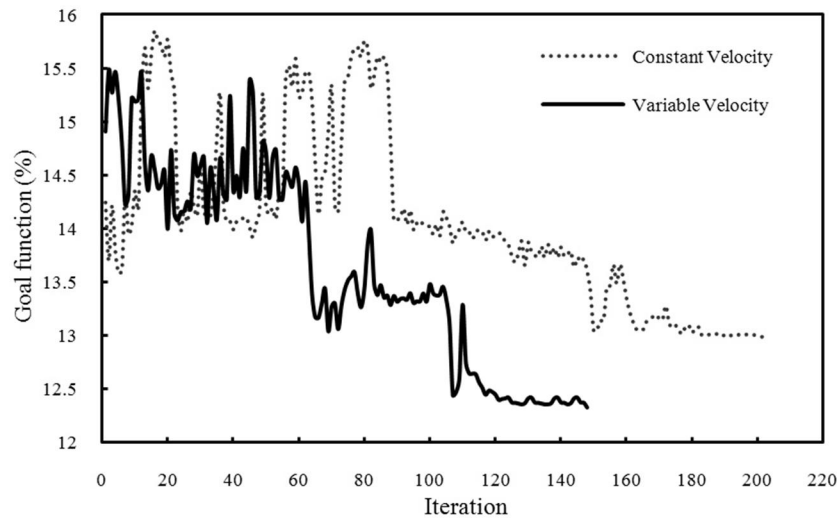


Fig. 6 Goal function variations to achieve convergence value

شکل 6 تغییرات تابع هدف به منظور رسیدن به مقدار همگرایی

مطلوب سنبه در شکل 8 نمایش داده شده است. به منظور بررسی دقیق‌تر، مقادیر نازک‌شدگی نمونه آزمایشگاهی و بهینه‌سازی برای بارگذاری نوع اول و دوم در ناحیه بحرانی قطعه‌کار در شکل 9 با یکدیگر مقایسه می‌شود. اختلاف نتایج تجربی و بهینه‌سازی برای بارگذاری نوع اول 0.2822 درصد و برای بارگذاری نوع دوم 0.1505 درصد مشاهده می‌شود که علاوه بر تایید صحت نتایج بهینه‌سازی، دقت بالاتر بارگذاری نوع دوم را اثبات می‌نماید. مقایسه نتایج حاصل از دو نوع بارگذاری نشان می‌دهد بارگذاری نوع دوم 0.6483 درصد کیفیت قطعه نهایی را بهبود بخشیده است. همان‌طور که در شکل 9 نمایش داده شده، ناحیه بحرانی که بیشینه نازک‌شدگی در آن واقع شده در شعاع پیشانی قطعه مخروطی رخ می‌دهد.

به منظور تثبیت توانایی و دقت بالای روش پیشنهادی، بارگذاری فشار بیشینه، سرعت سنبه و کمینه نازک‌شدگی حاصل از روش بهینه‌سازی بر پایه شبیه‌سازی انعطاف‌پذیر با نتایج نمودار پنجره فرایند بر پایه شبیه‌سازی که در مقاله‌ای دیگر توسط این مولفان ارائه شده [21] در جدول 3 مقایسه شد. برای مقایسه مناسب‌تر و دقیق‌تر بین نتایج بهینه‌سازی و نمودار پنجره فرایند شرایط یکسانی برای هر دو روش در شبیه‌سازی فرایند در نظر گرفته شد.

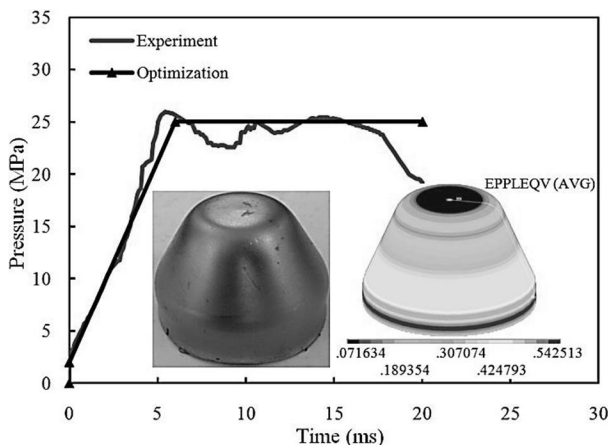


Fig. 7 Optimization and experimental results obtained from the first category loading

شکل 7 نتایج بهینه‌سازی و تجربی حاصل از بارگذاری نوع اول

نمودن در معیارهای کنترلی، شرط همگرایی (دمای نهایی) ارضا شده و کمینه نازک‌شدگی (تابع هدف) به مقدار 12.9778 درصد همگرا می‌شود. شکل 7 مسیر بهینه فشار با بیشینه 25.0048MPa متناسب با کمینه نازک‌شدگی به دست آمده همراه با مسیر فشار تجربی حاصل از این نوع بارگذاری را نشان می‌دهد. همچنین نمونه‌های شبیه‌سازی و تجربی تحت مسیر بهینه بارگذاری حاصله با سرعت ثابت 600mm/min در این شکل نمایش داده شده است.

2-5- مسیر فشار با سرعت متغیر سنبه

در این نوع بارگذاری، با تعریف بازه‌ی زمانی متغیر متناسب با شیب متغیر برای رسیدن به فشار بیشینه متغیر (P_{max}) مفهوم سرعت متغیر سنبه بیان می‌شود. برطبق این نوع بارگذاری، برنامه بهینه‌سازی چند-هدفه برای بررسی مسیرهای فشار با تغییرات هم‌زمان فشار بیشینه (P_{max}) و سرعت سنبه مورد استفاده قرار می‌گیرد. شکل 6 منحنی تابع هدف را برحسب تعداد تکرارهای تصدیق شده توسط معیارهای کنترلی و پذیرش متروپلیس برای بارگذاری نوع دوم نمایش می‌دهد. با توجه به شکل 6، همگرایی الگوریتم بهینه‌سازی بعد از انجام تعداد 148 شبیه‌سازی تصدیق شده، به مقدار 12.3295 درصد تحقق می‌یابد. شکل 8 مسیر بهینه فشار با بیشینه 40.2130MPa با روش بهینه‌سازی سرعت متغیر سنبه همراه با مسیر فشار تجربی حاصل از این نوع بارگذاری را نشان می‌دهد. سرعت نهایی مطلوب سنبه که با مقدار بهینه فشار 40.2130MPa همگام‌سازی شده با استفاده از بارگذاری نوع دوم مقدار 251.8mm/min می‌باشد. نمونه‌های شبیه‌سازی و تجربی تحت مسیر بهینه فشار و سرعت

جدول 2 ابعاد هندسی محصول نهایی و خواص مواد مورد استفاده در این پژوهش

Table 2 Geometrical dimensions of final products and material properties used in this research

پارامترهای محصول نهایی	ابعاد	خواص مواد	فولاد St14
D_{p1}	30mm	E (GPa)	210
D_{p2}	72.4mm	ν	0.3
t_0	1mm	ρ (kg/m ³)	7850
D_b	118mm	K (MPa)	668.3
θ	22.5°	n	0.34
$r_{p1} = r_{p2}$	4mm		

تکرار شبیه‌سازی‌های متوالی برای رسیدن به یک مقدار کمینه نازک‌شدگی تعیین می‌گردند. در نمودار پنجره فرایند، تعداد شبیه‌سازی‌های انجام شده برای تعیین نواحی مختلف شکل‌دهی شامل نواحی ایمن، چروکیدگی و پارگی در حدود 500 تکرار برای هر جنس با هندسه مورد نظر می‌باشد. درحالی‌که حداکثر تعداد تکرارهای انجام شده در روش بهینه‌سازی ارائه شده بر طبق رابطه زنجیره مارکوف برابر با 355 شبیه‌سازی بدون حضور کاربر می‌باشد. مقادیر کمینه نازک‌شدگی در روش بهینه‌سازی برای ورق‌های آلومینیوم، مس خالص و فولاد به ترتیب برابر با 0.9682، 0.9164 و 0.5568 درصد نسبت به نتایج نمودار پنجره فرایند بهبود بخشیده شده است. همان‌طور که در جدول 3 مشاهده می‌شود مقادیر بهینه فشار در بازه‌های تعیین‌شده در نمودار پنجره فرایند قرار گرفته‌اند، درحالی‌که مقادیر بهینه سرعت برای ورق‌های آلومینیوم، مس خالص و فولاد نسبت به مقادیر ثابت سرعت در نمودار پنجره فرایند به ترتیب وضعیت کاهش، افزایش و افزایشی داشته است. بنابراین می‌توان دریافت که کنترل دقیق سرعت سنبه همراه با فشار بهینه می‌تواند تاثیر قابل توجهی بر روی کمینه نازک‌شدگی و در نتیجه بر روی کیفیت محصول نهایی داشته باشد.

6- نتیجه‌گیری

در این پژوهش روش ترکیبی شبیه‌سازی انعطاف‌پذیر و الگوریتم بازپخت شبیه‌سازی‌شده تطبیقی به‌منظور بهینه‌سازی مسیر فشار با سرعت مطلوب سنبه برای قطعات فنجانی شکل در فرایند هیدروفورمینگ ورق پیشنهاد، تدوین و اعتبارسنجی شد. برای دست‌یابی به دقت بالاتر در زمان کوتاه‌تر در این الگوریتم، پارامترهای اصلی آن شامل تابع سرمایه‌ش، دمای اولیه، دمای

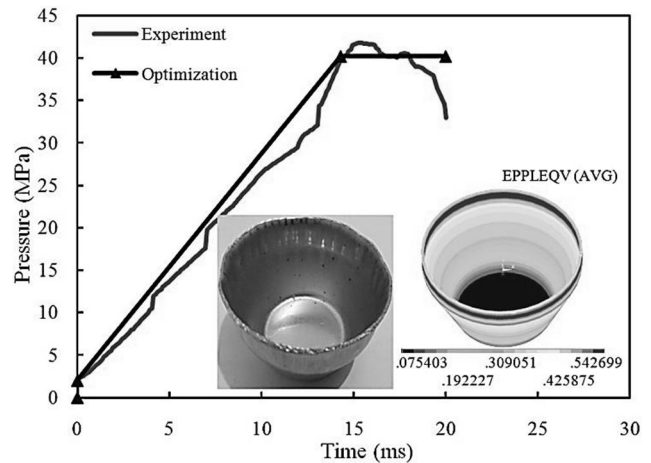


Fig. 8 Optimization and experimental results obtained from the second category loading

شکل 8 نتایج بهینه‌سازی و تجربی حاصل از بارگذاری نوع دوم

بنابراین در روش بهینه‌سازی حاضر، داده‌های مربوط به هندسه قطعات و مشخصات مواد آن‌ها مطابق با داده‌های به‌کاررفته در مقاله پنجره فرایند به‌عنوان ورودی برنامه بهینه‌سازی توسط طراح فرایند تعیین می‌گردند. در شبیه‌سازی‌های انجام شده در نمودار پنجره فرایند برای سه جنس آلومینیوم، مس و فولاد، فشار بیشینه به‌صورت بازه‌های فشار مطلوب در سرعت ثابت 400 mm/min به‌منظور شکل‌دهی قطعه مطلوب با توزیع ضخامت یکنواخت با استفاده از نرم‌افزار تجاری المان محدود آباکوس تعیین شده‌اند. درحالی‌که مقادیر بهینه فشار بیشینه و سرعت سنبه در روش بهینه‌سازی ارائه شده با

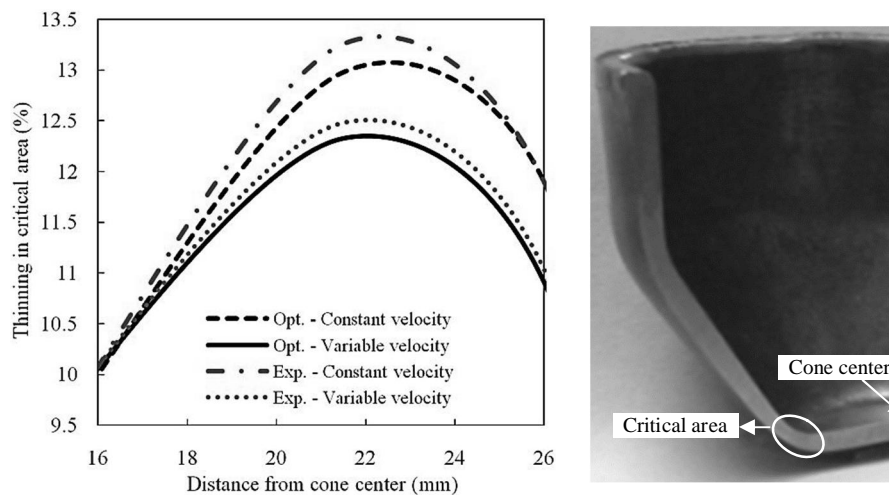


Fig. 9 Comparison of optimization and experimental results in critical area of the workpiece

شکل 9 مقایسه نتایج بهینه‌سازی و تجربی در ناحیه بحرانی قطعه

جدول 3 مقایسه روش بهینه‌سازی تطبیقی بر پایه شبیه‌سازی انعطاف‌پذیر و نمودار پنجره فرایند بر پایه شبیه‌سازی

Table 3 Comparison of flexible simulation-based optimization method and simulation-based PWD

Material	PWD			Proposed optimization method		
	Desired pressure (MPa)	Punch velocity (mm/min)	Minimum thinning (%)	Optimal pressure (MPa)	Punch velocity (mm/min)	Minimum thinning (%)
Al1050-O	24-34	400	18.81	26.2804	218.2	17.8418
Pure copper	25-38	400	16.42	34.1187	654.5	15.5036
St14	25-40	400	12.12	39.9868	792.6	11.5632

- Experimental and numerical study of effective parameters in forming of double-stepped parts and optimization of the initial blank shape, *Modares Mechanical Engineering*, Vol. 15, No. 4, pp. 177-187, 2015. (in Persian فارسی)
- [9] H. Palaniswamy, G. Ngaile, T. Altan, Optimization of blank dimensions to reduce springback in the flexforming process, *Journal of Materials Processing Technology*, Vol. 146, No. 1, pp. 28-34, 2004.
- [10] L. Lang, T. Li, X. Zhou, B. E. Kristensen, J. Danckert, K. B. Nielsen, Optimized decision of the exact material modes in the simulation for the innovative sheet hydroforming method, *Journal of Materials Processing Technology*, Vol. 177, No. 1-3, pp. 692-696, 2006.
- [11] H. Choi, M. Koc, J. Ni, Determination of optimal loading profiles in warm hydroforming of lightweight materials, *Journal of Materials Processing Technology*, Vol. 190, No. 1-3, pp. 230-242, 2007.
- [12] A. Yaghoobi, H. Baseri, M. Bakhshi-Jooybari, A. Gori, Optimization of pressure path in sheet hydroforming process using artificial intelligence and simulated annealing, *Advanced Materials Research*, Vol. 622, No. 10, pp. 772-779, 2014.
- [13] E. Bayraktar, N. Isac, G. Arnold, An experimental study on the forming parameters of deep-drawable steel sheets in automotive industry, *Journal of Materials Processing Technology*, Vol. 162-163, pp. 471-476, 2005.
- [14] F. Djavanroodi, D. Sh. Abbasnejad, E. H. Nezami, Deep drawing of aluminum alloys using a novel hydroforming tooling, *Materials and Manufacturing Processes*, Vol. 26, No. 5, pp. 796-801, 2011.
- [15] M. Janbakhsh, S. M. R. Loghmanian, F. Djavanroodi, Application of different Hill's yield criteria to predict limit strains for aerospace titanium and aluminum sheet alloys, *International Journal of Advanced Design and Manufacturing Technology*, Vol. 7, No. 1, pp. 35-44, 2014.
- [16] S. Kirkpatrick, C. D. Gelatt, M. P. Vecchi, Optimization by simulated annealing, *Science*, Vol. 220, No. 4598, pp. 671-680, 1983.
- [17] Metropolis, N., Rosenbluth, A., Rosenbluth, M., Teller, A. and Teller, E., Equation of state calculations by fast computing machines, *Chemical Physics*, Vol. 21, No. 6, pp. 1087-1092, 1953.
- [18] X. Sh. Yang, *Nature-Inspired Optimization Algorithms*, First Edition, pp. 67-75, Burlington: Elsevier Science, 2014.
- [19] S. M. H. Seyedkashi, H. Moslemi Naeini, G. H. Liaghat, M. Mosavi Mashhadi, Y. H. Moon, Numerical and experimental study on the effect of expansion ratio, corner fillets and strain rate in warm hydroforming of aluminium tubes, *Modares Mechanical Engineering*, Vol. 12, No. 5, pp. 122-131, 2012. (in Persian فارسی)
- [20] S. M. H. Seyedkashi, H. Moslemi Naeini, Y. H. Moon, Feasibility study on optimized process conditions in warm tube hydroforming, *Journal of Mechanical Science and Technology*, Vol. 28, No. 7, pp. 2845-2852, 2014.
- [21] M. Mirzaali, G. H. Liaghat, H. Moslemi Naeini, S. M. H. Seyedkashi, K. Shojaee, Optimization of tube hydroforming process using simulated annealing algorithm, *Procedia Engineering*, Vol. 10, pp. 3012-3019, 2011.
- [22] M. Mirzaali, S. M. H. Seyedkashi, G. H. Liaghat, H. Moslemi Naeini, K. Shojaee, Y. H. Moon, Application of simulated annealing method to pressure and force loading optimization in tube hydroforming process, *International Journal of Mechanical Sciences*, Vol. 55, No. 7, pp. 78-84, 2012.
- [23] S. M. H. Seyedkashi, H. Moslemi Naeini, G. H. Liaghat, M. Mosavi Mashhadi, K. Shojaee, M. Mirzaali, Y. H. Moon, Experimental and numerical investigation of simulated annealing technique in optimization of warm tube hydroforming, *Proceedings of the Institution of Mechanical Engineers, Part B, Journal of Engineering Manufacture*, Vol. 226, No. 11, pp. 1869-1879, 2012.
- [24] S. M. H. Seyedkashi, H. Moslemi Naeini, G. H. Liaghat, M. Mosavi Mashhadi, M. Mirzaali, K. Shojaee, Y. H. Moon, The effect of tube dimensions on optimized pressure and force loading paths in tube hydroforming process, *Journal of Mechanical Sciences and Technology*, Vol. 26, No. 6, pp. 1817-1822, 2012.
- [25] R. Chibante, A. Araujo, A. Carvalho, *Simulated Annealing Theory with Application*, First Edition, pp. 1-16, Croatia: Sciyo, 2010.
- [26] A. Hashemi, M. Hoseinpour-Gollo, S. M. H. Seyedkashi, Process window diagram of conical cups in hydrodynamic deep drawing assisted by radial pressure, *Transactions of Nonferrous Metals Society of China*, Vol. 25, No. 9, pp. 3064-3071, 2015.
- [27] A. Hashemi, M. Hoseinpour-Gollo, S. M. H. Seyedkashi, Study of Al/St laminated sheet and constituent layers in radial pressure assisted hydrodynamic deep drawing, *Materials and Manufacturing Processes*, 2015. doi:10.1080/10426914.2015.1127947.
- نهایی و طول زنجیره مارکوف مطابق با روند جستجوی فرایند توسعه یافته و مناسب‌سازی شد. با تعریف پارامتریک پارامترهای فرایند در شبیه‌سازی انعطاف‌پذیر، امکان طراحی و بررسی هر نوع قطعه فنجان‌شکل با مواد مختلف در روش بهینه‌سازی ارائه‌شده وجود دارد. همچنین به‌منظور حذف عیوب پارگی و چروکیدگی در طی فرایند بهینه‌سازی، روابط معیارهای کنترلی در شبیه‌سازی انعطاف‌پذیر توسعه داده شده و مورد استفاده قرار گرفت. بهینه‌سازی متناسب با نوع حرکت رم دستگاه پرس با دو نوع روش بارگذاری سرعت ثابت و سرعت متغیر سنبه به منظور دستیابی به مقادیر بهینه فشار بیشینه و سرعت مطلوب سنبه انجام گردید. نتایج حاصل از کمینه درصد نازک‌شدگی در نمونه‌های تحت مسیرهای بهینه فشار نشان داد که بهینه‌سازی بارگذاری نوع دوم دقت بالاتری نسبت به نوع اول دارد. از مقایسه نتایج تجربی و بهینه‌سازی در هر دو نوع بارگذاری استنباط شد که الگوریتم بازپخت شبیه‌سازی‌شده تطبیقی به‌عنوان یک روش ترکیبی در فضاهای جستجوی وسیع در روش هیدروفرمینگ ورق، بازدهی مناسبی را در تعیین مسیر فشار، سرعت سنبه و طراحی سایر پارامترهای مؤثر در آن فرایند خواهد داشت. مقایسه مقادیر بهینه فشار و سرعت سنبه حاصل از روش بهینه‌سازی بر پایه شبیه‌سازی و نتایج نمودار پنجره فرایند بر پایه شبیه‌سازی اثبات نمود کمینه نازک‌شدگی در روش پیشنهادی جدید متناسب با ابعاد و مواد مختلف بهبود یافته و نتایج دقیق‌تر در مدت‌زمان کوتاه‌تر همراه با محصولی با کیفیت بهتر حاصل خواهد شد.

7- مراجع

- [1] M. B. Owsia, S. J. Hosseinpour, M. Bakhshi Jooybari, A. Gorji, The experimental and simulation investigation of process and geometrical parameters for hydroforming of pin-type metallic bipolar plates, *Modares Mechanical Engineering*, Vol. 15, No. 8, pp. 215-226, 2015. (in Persian فارسی)
- [2] K. Khalili, A. Ashrafi, Study of the hardening models in T-shape pulsating hydroforming process, *Modares Mechanical Engineering*, Vol. 15, No. 4, pp. 401-412, 2015. (in Persian فارسی)
- [3] M. Hosseinpour, A. Gorji, M. Bakhshi, On the experimental and numerical study of formability of aluminum sheet in warm hydroforming process, *Modares Mechanical Engineering*, Vol. 15, No. 2, pp. 159-168, 2014. (in Persian فارسی)
- [4] N. Mohammadtabar, M. Bakhshi-Jooybari, S. J. Hosseinpour, A. H. Gorji, Study of effective parameters in hydroforming of fuel cell metallic bipolar plates with parallel serpentine flow field, *Modares Mechanical Engineering*, Vol. 14, No. 8, pp. 17-27, 2014. (in Persian فارسی)
- [5] M. Salahshoor, A. Gorji, M. Bakhshi-Jooybari, The study of forming concave-bottom cylindrical parts in hydroforming process, *International Journal of Advanced Manufacturing Technology*, Vol. 79, No. 5, pp. 1139-1151, 2015.
- [6] A. Hashemi, M. Mashhadi, M. Bakhshi-Jooybari, A. Gorji, Study of the effect of material properties and sheet thickness on formability of conical parts in hydro-mechanical deep drawing assisted by radial pressure, *Advanced Materials Research*, Vol. 445, No. 1, pp. 149-154, 2012.
- [7] M. Mashhadi, A. Hashemi, M. Bakhshi-Jooybari, A. Gorji, Effect of punch profile on thickness distribution in hydromechanical deep drawing of conical-cylindrical parts, *Advanced Materials Research*, Vol. 445, No. 1, pp. 143-148, 2012.
- [8] R. Mousavipour, A. Gorji, M. Bakhshi, Gh. Mohammad Alinejad,