



بررسی رفتار نانولوله های کربنی خمیده بر بستر الاستیک تحت توزیع سینوسی بار با استفاده از نظریه الاستیسیته ناموضعی

بهروز شهرياری¹، محمدتقی احمدیان^{2*}، وحید قربانیان کردآبادی³

1- دکترا، مهندسی هوافضا، دانشگاه صنعتی مالک اشتر، اصفهان

2- استاد، مهندسی مکانیک، دانشگاه صنعتی شریف، تهران

3- دانشجوی کارشناسی ارشد، مهندسی مکانیک، دانشگاه صنعتی شریف، تهران

* تهران، صندوق پستی 145888-9496، ahmadian@sharif.edu

اطلاعات مقاله

مقاله پژوهشی کامل

دریافت: 10 تیر 1395

پذیرش: 06 شهریور 1395

ارائه در سایت: 09 آبان 1395

کلید واژگان:

سیستم های نانوالکترومکانیکال (NEMS)

نانولوله های کربنی

پایداری

کمانش

تئوری الاستیسیته ناموضعی

چکیده

با پیشرفت روزافزون تکنولوژی، به کارگیری نانولوله های کربنی در ساخت بسیاری از تجهیزات، به طور وسیعی گسترش یافته است. از جمله کاربردهای آن می توان به انواع حسگرها، نانوماشین ها، صنایع هوافضا و صنایع نفت و پتروشیمی اشاره نمود. با توجه به اهمیت و گستردگی کاربرد نانولوله های کربنی، بررسی و شناخت رفتار آن ها بسیار حائز اهمیت است. نانولوله های کربنی بصورت طبیعی در ساختار دارای کمی انحنا هستند، بنابراین در بسیاری از موارد تحت نیروهای جانبی متنوعی قرار می گیرند. در این پژوهش، بر پایه تئوری الاستیسیته ناموضعی رفتار نانولوله های کربنی خمیده با شرایط بستر الاستیک و توزیع سینوسی بار جانبی، مورد مطالعه قرار گرفته است. برای این نانولوله خمیده با به کارگیری نظریه الاستیسیته ناموضعی، امکان وقوع رفتار فروجهش و منشعب شدن مورد بررسی قرار گرفته و نمودارهای متناظر رسم شده است. به منظور به دست آوردن بارهای بحرانی، معادلات پایداری مورد نیاز استخراج شده است. در نهایت نتایج به دست آمده از نظریه کلاسیک با نتایج نظریه ناموضعی مقایسه شده اند و مشاهده گردیده که ضریب مقیاس بی بعد شده (λ)، بر امکان رخداد کمانش و نوع آن برای کمان مورد بررسی، اثری کلیدی دارد. با توجه به نتایج به دست آمده و نمودارهای رسم شده، در اکثر موارد، افزایش ضریب مقیاس بدون بعد، شانس رخداد پدیده منشعب شدن را افزایش داده و در برخی شرایط دیگر به گذار پدیده کمانش فروجهش به پدیده منشعب شدن کمک کرده که این در واقع به منزله کاهش شانس رخداد پدیده فروجهش است.

Investigation of curved shaped carbon nano tubes behavior on an elastic foundation due to sinusoidal load using nonlocal elasticity theory

Behruz Shahriari¹, Mohammad Taghi Ahmadian^{2*}, Vahid Ghorbanian Kerdabadi²

1- Department of Mechanical and Aerospace Engineering, Malek Ashtar University of Technology, Iran

2- Department of Mechanical Engineering, Sharif University of Technology, Tehran, Iran

* P.O.B. 14588-9496, Tehran, Iran, ahmadian@sharif.edu

ARTICLE INFORMATION

Original Research Paper

Received 30 June 2016

Accepted 27 August 2016

Available Online 30 October 2016

Keywords:

Nanoelectromechanical systems (NEMS)

carbon nano tubes

stability

buckling

nonlocal elasticity theory

ABSTRACT

With regard to daily developments in technology, application of carbon nano tubes (CNTs) in manufacturing of many devices and equipment is widely promoted. Many sensors, nanomachines, and developments in oil, petrochemical and aerospace technologies are some of CNTs applications. Considering the importance and wide range of these applications, recognition and investigation of CNTs behavior is extremely significant. CNTs have a slight natural curvature, hence they are predominantly subjected to different transverse loads. In this research, based on nonlocal elasticity theory, possibility of snap-through and bifurcation behaviors of arch shaped CNTs due to sinusoidal load distribution and on elastic foundation are investigated and corresponding graphs are plotted. To obtain buckling critical loads, essential stability equations are derived. Finally, the results of classic theory are compared with the results of nonlocal theory and it is indicated that the dimensionless scale parameter (λ), has a key effect on possibility of buckling and its type occurring. According to the results and plotted graphs, in most cases, increase in dimensionless scale parameter (λ) has led to increasing the possibility of bifurcation phenomena; some other cases helped to transition from snap-through to bifurcation, meaning that the possibility of the snap-through phenomena happening has been reduced..

1- مقدمه

و منحصر بفرآیندها از قبیل مدول یانگ، مقاومت کششی تسلیم و رسانایی، حدود 24 سال از کشف نانولوله های کربنی می گذرد و با توجه به خواص ویژه تحقیقات گسترده ای برای بکارگیری آن ها در زمینه های تازه ای چون

Please cite this article using:

B. Shahriari, M. T. Ahmadian, V. Ghorbanian Kerdabadi, Investigation of curved shaped carbon nano tubes behavior on an elastic foundation due to sinusoidal load using nonlocal elasticity theory, *Modares Mechanical Engineering*, Vol. 16, No. 11, pp. 199-209, 2016 (in Persian)

برای ارجاع به این مقاله از عبارت ذیل استفاده نمایید:

کردن نیروهای استاتیکی، تمرکز شده است. پدیده کمانش از نوع فرو جهش¹² به صورت معکوس شدن ناگهانی انحنای تیر منحنی شکل، هنگامی که این سازه تحت باری فراتر از مقادیر بحرانی قرار گیرد، شناخته و تعریف شده است [15-17].

محمدی و همکاران به بررسی هندسه نانوکمان و اثرات انحنای اولیه آن بر پایداری و پدیده های کمانشی پرداختند. آنها با استفاده از نظریه الاستیسیته ناموضعی و صرف نظر از بارهای عرضی، صرفا با توجه به بارهای محوری پایداری نانوکمان را تحت شرایط مختلف مورد تحلیل و ارزیابی قرار دادند [18].

کاوایی و میردامادی در پژوهش خود با استفاده از نظریه گرادیان های کرنش، معادلات مربوط به پایداری نانوکمان را با بازنویسی کرده و نظریه های مختلف را مورد مقایسه قرار دادند. آن ها به این نتیجه دست یافتند که تحت شرایط یکسان، طبق نظریه گرادیان های کرنش، با افزایش بار، سیستم به نقطه فروجهش می رسد و این در حالیست که طبق نظریه الاستیسیته ناموضعی، سیستم به نقطه انشعابی نزدیک می شود [19].

در این پژوهش با بکارگیری نظریه الاستیسیته ناموضعی و تمرکز بر این نظریه، معادلات حاکم ناموضعی¹³ بصورت قدم به قدم و قابل درک، استنتاج و روابطی تحلیلی برای پایداری و ناپایداری نانوکمان ارائه شده است. در مورد پدیده های فروجهش و منشعب شدن¹⁴، روابط مربوط به بارهای بحرانی استخراج و مقادیر عددی آن ها در جداولی ارائه شده است. بر خلاف پژوهش های قبلی که بیشتر در آن ها سعی شده روی یک پارامتر خاص و یا مقایسه نظریه های مختلف پرداخته شود، در این پژوهش معادلات حاکم استنتاج شده، بطور دقیق مورد ارزیابی قرار گرفته و در مورد اثرات پارامترهای مختلف و به ویژه ضریب مقیاس بی بعد شده¹⁵، در کنار هم و تحت یک نظریه واحد (نظریه الاستیسیته ناموضعی)، به طور کامل و مفصل بحث شده است که در پژوهش های قبلی به این شکل به آن پرداخته نشده است. همچنین سعی شده است با تفکیک دقیق، تمامی حالات ممکن برای معادلات حاکم مورد بررسی قرار گیرد. کمان موردنظر دو سر پین شده و بر یک بستر الاستیک قرار گرفته است. لازم به ذکر است معادلات حاکم براساس اصول کار مجازی و تئوری الاستیسیته ناموضعی به دست آمده و جهت سهولت در تحلیل بی بعد شده اند.

2- فرمول بندی

2-1- معادلات حاکم براساس جابجایی های مجازی¹⁶

در این قسمت اصول جابجایی مجازی برای نمایش معادل حاکم بر تعادل کمان کم عمق به کار گرفته می شود. به دلیل اینکه اصول کار مجازی مستقل از مدل ساختاری است، معادلات تعادل در ترم های برآیند تنش بیان می شوند که برای هر دو تئوری های الاستیسیته موضعی و ناموضعی معتبر می مانند.

2-2- روابط کرنش جابجایی برای کمان کم عمق

"شکل 1" کمان الاستیک کم عمقی که دارای انحنای اولیه کمی است را، نشان می دهد. کمان در کلیه نقاط دارای سطح مقطع یکسان و یکنواخت

نانوالکترونیک¹، نانوکامپوزیت ها²، سیستم های ریز الکترومکانیک³ و بسیاری دیگر زمینه ها، انجام شده است. بسیاری از یافته های این فناوری نو، هنوز به مرحله عمل نرسیده اند، چرا که رفتار نانولوله های کربنی در بسیاری از موارد ناشناخته باقی مانده است. بنابراین شناخت و کشف رفتار و کاربردهای بالقوه نانو لوله های کربنی یکی از موضوعات بسیار مهم حال حاضر است [1-4].

مکانیک محیط های پیوسته⁴ نقش بسیار کلیدی در مدل سازی رفتار نانولوله های کربنی بازی می کند، چرا که آزمایش و مدل سازی در مقیاس نانو بسیار مشکل و از سویی بسیار پر هزینه است. به دلیل خواص نانو مقیاس نانولوله های کربنی، مکانیک محیط های پیوسته کلاسیک، برای بررسی اثرات کوچک مقیاس⁵ خواص مکانیکی، کافی نیست [5]. به عبارت دیگر رفتار مواد در مقیاس نانو به اندازه آن ها وابسته اند. از این رو باید اثرات طول های کوچک مقیاس⁶ برای پیش بینی رفتار نانولوله ها، در نظر گرفته شود. به این دلایل باید از تئوری مکانیک محیط های پیوسته ناموضعی⁷ بهره گرفت. تئوری مکانیک محیط های پیوسته ناموضعی فرض می کند تنش در یک نقطه تابعی از کرنش تمام نقاط پیوسته است. در میان تئوری های ناموضعی مکانیک محیط های پیوسته، تئوری الاستیسیته ناموضعی⁸ به طور گسترده مورد پذیرش قرار گرفته است. تئوری الاستیسیته ناموضعی اولین بار توسط ارینگن و ادلن مطرح شده و به ثبت رسیده است [6,7].

اولین بار پدیسون به کار گیری تئوری ناموضعی ارینگن را، در فناوری های نانو مورد توجه قرار داد [8]. او با استفاده از این تئوری، تئوری تیر اویلر برنولی را در میکرو و نانو مواد بسط داد. به دنبال آن، بسیاری از محققان موضوعات متنوعی را در این زمینه مورد بحث قرار دادند. برای مثال ردی و پانگ تئوری های متنوع تیر، از قبیل تئوری تیر اویلر- برنولی، تیموشنکو، ردی و لوینسون را، با استفاده از روابط ساختاری دیفرانسیلی ناموضعی ارینگن، بازنویسی کردند تا اثرات رفتار ناموضعی در مقابل تغییر شکل های خمشی، بارهای کمانشی و در نهایت بسامد های طبیعی نانو لوله های کربنی را بدست آورند [9-11].

وجود اعوجاج و خمیدگی های قابل توجه در طول نانو لوله های قرار گرفته در کامپوزیت ساختارها، به وسیله عکس های میکروسکوپ های SEM و TEM به اثبات رسیده اند [12-14]. برای استفاده از نانولوله های کربنی دارای انحنای، دانستن ساختمان و پیش بینی رفتار آن ها از اهمیت خاصی برخوردار است. تپه یک نانولوله کربنی مدور منفرد را برای حالت بار درون صفحه ای⁹ با استفاده از الاستیسیته ناموضعی مورد بررسی قرار داد و خواص مکانیکی را در مقیاس میکرو و نانو آزمایش کرد [14]. بدنبال آن وانگ و دوآن ارتعاشات آزاد نانو حلقه ها و نانو کمان ها را مورد مطالعه و بررسی قرار دادند. به دلیل رفتار فروجهش تیرهای منحنی شکل، جهت کاربردهایی مانند کلید های تغییر حالت¹⁰ و به کاراندازها¹¹، مناسب شناخته شده اند. در بسیاری از نوشته های مربوط به مقوله سیستم های ریزالکترومکانیک، بر کاربردی کردن پدیده فروجهش به عنوان یک پدیده استاتیکی برای فعال

¹ Nanoelectronics

² Nanocomposites

³ MEMS (microelectromechanical systems)

⁴ Continuum mechanics

⁵ Small-scale effects

⁶ Small length-scale effects

⁷ Nonlocal continuum mechanic theories

⁸ Nonlocal elasticity theorem

⁹ In plane loading

¹⁰ Switches

¹¹ Actuators

¹² Snap-through

¹³ Nonlocal governing equations

¹⁴ Bifurcation

¹⁵ Dimensionless scale parameter

¹⁶ Virtual displacement

با استفاده از اصول تغییرات کوچک⁵ و انتگرال گیری جزء به جزء می توان معادلات تعادل را در جهات x و z به ترتیب، این گونه بدست آورد.

$$-\frac{d}{dx}N_{xx}(x) = 0 \quad (6)$$

$$\frac{d}{dx}\left(N_{xx}\frac{d}{dx}w(x)\right) + \frac{d^2}{dx^2}M_{xx}(x) - k_w(w - w_0) + Q(x) = 0 \quad (7)$$

2-4- استفاده از الاستیسیته ناموضعی

طبق تئوری ارائه شده توسط ارینگن، تانسور تنش ناموضعی⁶، σ ، در نقطه مادی x چنین نمایش داده می شود:

$$\sigma(x) = \int K(|X - X'|, \tau)t(X')dv(X') \quad \forall X \in v$$

$$t(X) = C(x): \mathcal{E}(x) \quad (8)$$

که در این معادلات $t(X)$ همان تانسور تنش کلاسیک⁷، $C(x)$ تانسور الاستیسیته مرتبه چهارم، $K(|X - X'|, \tau)$ تابع کرنل⁸ است که مدول ناموضعی⁹ را نمایش می دهد و در واقع یک ثابت ماده است که به طول های مشخصه داخلی و خارجی (از قبیل فاصله گذاری شبکه ای و طول موج) وابسته است [7].

معادلات ساختاری (8)، رفتار ساختاری ناموضعی را، برای جامد هوکی تعریف می کند. حل این معادله دیفرانسیل بسیار مشکل است. خوشبختانه فرم دیگری از این معادله برای به کارگیری در معادلات تعادل توسط ارینگن ارائه شده است که چنین است [7]:

$$(1 - \tau^2 l^2 \nabla^2)\sigma = t$$

$$\tau = \frac{e_0 a}{l} \quad (9)$$

ارینگن پس از عمومی سازی برخی مطالعات عملی، $e_0 = 0.39$ را پیشنهاد کرد [6]. وانگ و هو، با استفاده از نتایج شبیه سازی دینامیکی مولکولی برای نانو لوله منفرد محصور شده¹⁰، $e_0 = 0.288$ را پیشنهاد دادند [5]. سوداک، $\alpha = 0.142 \text{ nm}$ را برای تحلیل آنالیز نانو لوله های کربنی چند محصور¹¹ اعمال کرد [22]. وانگ پیش بینی کرد با اعمال $e_0 a = 0.7$ توانایی این وجود دارد که سختی محوری نانولوله منفرد محصور شده را با اعمال تئوری الاستیسته ناموضعی در مورد میله ها پیش بینی کرد [23]. او نتایج این تئوری را با شبیه سازی دینامیکی مولکولی، مقایسه کرد. به هر حال در مورد نانولوله های کربنی مقادیر عددی $e_0 a$ ، در بازه 0 تا 2 نانومتر می تواند قابل قبول باشد [22-24].

2-5- استخراج معادلات در فرم بعددار

روابط ساختاری ناموضعی ارائه شده در قالب معادله (9) برای مدل (نانو کمان کم عمق) به فرم عمومی زیر تغییر شکل می دهد.

$$\sigma_{xx}(x) - \alpha^2 \frac{\partial^2}{\partial x^2}(\sigma_{xx}(x)) = E \mathcal{E}_{xx}(x) \quad (10)$$

انتگرال گیری بر روی سطح المان به ازای عرض واحد، به روابط زیر منجر می شود:

$$\int_A \{ \sigma_{xx}(x) - \alpha^2 \frac{\partial^2}{\partial x^2}(\sigma_{xx}(x)) = E \mathcal{E}_{xx}(x) \}$$

$$N_{xx} - \alpha^2 \frac{\partial^2}{\partial x^2}(N_{xx}(x)) = EA \mathcal{E}_m(x) \quad (11)$$

است. کمان مورد نظر روی بستری الاستیک موسوم به بستر وینکلر¹ قرار گرفته است. روابط بین جابجایی هر نقطه مادی از کمان و صفحه مرجع متناظر، براساس تئوری تیر اولر- برنولی همراه با جمله های غیرخطی فون کارمن² چنین است [20].

$$u(x, y, z) = u(x) - z \frac{d}{dx}(w(x) - w_0(x))$$

$$w(x, y, z) = w(x) \quad (1)$$

کرنش در هر نقطه مادی کمان از رابطه زیر بدست می آید [19].

$$\mathcal{E}_{xx} = \mathcal{E}_m(x) + \mathcal{E}_b(x, z) = \mathcal{E}_m(x) + z k_{xx}(x) \quad (2)$$

و \mathcal{E}_m و k_{xx} این طور تعریف می شوند.

$$\mathcal{E}_m(x) = \frac{d}{dx}u(x) + \frac{1}{2}\left(\frac{d}{dx}w(x)\right)^2 - \frac{1}{2}\left(\frac{d}{dx}w_0(x)\right)^2$$

$$k_{xx}(x) = -\left(\frac{d^2}{dx^2}w(x) - \frac{d^2}{dx^2}w_0(x)\right) \quad (3)$$

این مدل غیرخطی، برای کمان های کم عمق، تیرهای باریک و بلند و جابجایی های محدود معتبر است. هندسه مدل کمان مورد مطالعه، نوع بارگذاری و علامت گذاری های مورد نیاز در "شکل 1" آمده است.

2-3- اصول جابجایی مجازی

برای کمان های کم عمق، اصول جابجایی مجازی پس از اعمال یک جابجایی در راستای x و z ، فرم زیر را داراست [20].

$$\int_0^L (N_{xx}(x)\delta \mathcal{E}_m(x) + M_{xx}\delta k_{xx}(x)) dx$$

$$+ \int_0^L k_w(x)(w(x) - w_0(x))\delta w(x) dx$$

$$- \int_0^L Q(x)\delta w(x) dx = 0 \quad (4)$$

N_{xx} ، برآیند غشایی³ و M_{xx} ، برآیند خمشی⁴ است.

$$N_{xx}(x) = \int \sigma_{xx}(x, z) dA$$

$$M_{xx}(x) = \int z \sigma_{xx}(x, z) dA \quad (5)$$

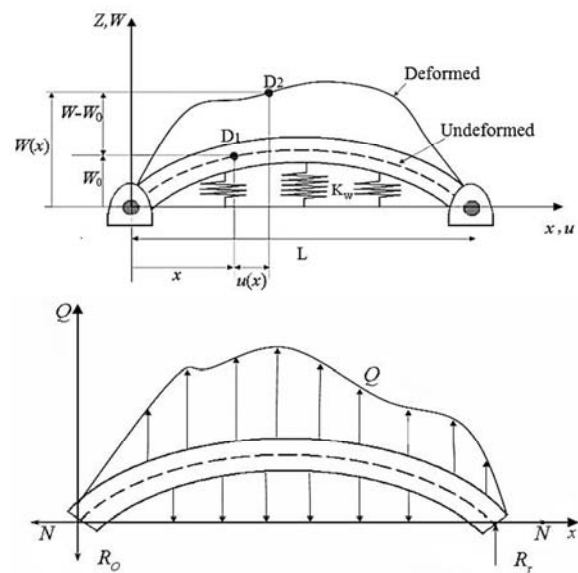


Fig. 1 Geometry, notation and loading

شکل 1 هندسه، علامت گذاری و نحوه بارگذاری

¹ Winkler Foundation
² Von-karman nonlinear terms
³ Membrane
⁴ Flexural Resultant

⁵ Variational principle
⁶ Nonlocal stress tensor
⁷ Classic stress tensor
⁸ Kernel function
⁹ Nonlocal modulus
¹⁰ SWCNTs= Single-Walled Carbon Nano Tubes
¹¹ MWCNTs= Multi-Walled Carbon Nanotubes

اکنون به بی‌بعدسازی معادلات به دست آمد، پرداخته می‌شود. ابتدا معادله (13).

$$N_{xx} = EA\epsilon_m(x) \quad (13)$$

$$\hat{N} = \frac{1}{2} \left\{ \frac{2U'}{\sqrt{\bar{\epsilon}_E}} + W'^2 - W'_0{}^2 \right\} \quad (25)$$

توجه شود در تمامی معادلات، $(\quad)'$ به معنای مشتق نسبت به \bar{x} است.

حال، قسمت معادله بی بعد، مربوط به برآیند خمشی به دست می‌آید.

$$M_{xx} = -EI \left(\frac{d^2w}{dx^2} - \frac{d^2w_0}{dx^2} \right) - N_{xx}\alpha^2 \frac{d^2w}{dx^2} - \alpha^2 Q + \alpha^2 k_w (w - w_0) \quad (26)$$

برای بی بعدسازی M_{xx} ، باید آن را بر ρP_E تقسیم نمود:

$$\hat{M} = \frac{M_{xx}}{\rho P_E} = - \left(W'' - W_0'' \right) - \frac{\alpha^2}{\rho^2} \bar{\epsilon}_E \left(\frac{1}{2} \left[\frac{2U'}{\sqrt{\bar{\epsilon}_E}} + W'^2 - W'_0{}^2 \right] \right) W'' - \frac{\alpha^2}{\rho P_E} Q + \frac{\alpha^2}{P_E} k_w (W(\bar{x}) - W_0(\bar{x})) \quad (27)$$

$$\hat{M} = - \left(W'' - W_0'' \right) - \frac{\alpha^2}{\rho^2} \bar{\epsilon}_E \left\{ \frac{1}{2} \left[\frac{2U'}{\sqrt{\bar{\epsilon}_E}} + (W')^2 - (W'_0)^2 \right] W'' + q - \hat{k}_w (W - W_0) \right\} \quad (27)$$

دو معادله بی بعد به دست آمده در بالا، دو رابطه اساسی برای بی بعدسازی معادلات تعادل (6) و (26) هستند بنابراین:

$$\hat{N}' = 0 \quad (28)$$

$$-\hat{N}W'' + [W'' - W_0'']' + \hat{k}_w (W - W_0) - q + \hat{N}\lambda W''' - \hat{k}_w \lambda (W'' - W_0'') + \lambda q'' = 0 \quad (29)$$

با توجه به این که کمان مورد نظر دو سر پین شده است شرایط مرزی در معادلات حرکت چنین است.

$$U(0) = U(\pi) = 0 \\ W(0) = W(\pi) = 0 \quad (30)$$

در نتیجه با انتگرال گیری از معادله بی بعد برآیند غشایی (\hat{N}) ، چنین نتیجه می شود.

$$\hat{N} = \frac{1}{2\pi} \int_0^\pi [W'^2 - W'_0{}^2] d\bar{x} \quad (31)$$

3- حل تحلیلی برای نانوکمان

یک کمان نیمه سینوس کوچک که دو طرف آن پین شده و تحت بار شبه استاتیکی با توزیع نیمه سینوسی قرار گرفته است، در نظر گرفته می شود. شکل اولیه کمان و حالت توزیع بار به صورت روابط فرض شده است.

$$W_0 = e \sin(\bar{x}) \quad (32)$$

$$q(\bar{x}) = q_1 \sin(\bar{x}) \quad (33)$$

در روابط بالا e ، پارامتر خیز اولیه (بی بعد) و q_1 ، بیشینه مقدار بار عرضی توزیعی است. تغییر شکل این کمان می تواند با تعداد محدودی از جملات سری سینوسی که شرایط مرزی را ارضا می کنند، نمایش داده شود:

$$W(\bar{x}) = W_0(\bar{x}) + \sum_{n=1}^{\infty} a_n \sin(n\bar{x}) \quad (34)$$

با جایگذاری این معادله در معادله (31)، برآیند غشایی (\hat{N}) چنین به دست می آید:

$$\hat{N} = \frac{1}{4} \left[\sum_{n=1}^{\infty} n^2 a_n^2 + 2ea_1 \right] \quad (35)$$

با جایگذاری q ، W ، W_0 و \hat{N} در معادلات بی بعد شده تعادل (29) چنین نتیجه می شود.

$$M_{xx} - \alpha^2 \frac{\partial^2}{\partial x^2} (M_{xx}(x)) = EAk_{xx}(x) \quad (12)$$

در مورد انتگرال گیری لازم به ذکر است که.

$$\int_A z dA = 0, \int_A dA = A, \int_A z^2 dA = I_{yy} = I$$

با توجه به معادله (6) و (7) می توان دریافت که برآیند غشایی (N_{xx}) باید مقدار ثابتی داشته باشد که با مقدار متناظر آن در رویه الاستیسیته ناموضعی برابر و مشابه است.

$$- \frac{d}{dx} N_{xx}(x) = 0 \quad (6) \quad N_{xx} = \text{ثابت}$$

$$\frac{\partial^2}{\partial x^2} (N_{xx}(x)) = 0 \rightarrow N_{xx} = EA\epsilon_m(x) \quad (13)$$

با جایگذاری مشتق دوم M_{xx} از معادله (7) در معادله (12)، چنین بدست می آید.

$$M_{xx} = -EI \left(\frac{d^2w}{dx^2} - \frac{d^2w_0}{dx^2} \right) - N_{xx}\alpha^2 \frac{d^2w}{dx^2} - \alpha^2 Q + \alpha^2 k_w (w - w_0) \quad (14)$$

با استفاده از برآیند خمشی و جایگذاری آن در معادله (7)، خواهیم داشت:

$$-N_{xx} \frac{d^2w}{dx^2} + EI \left(\frac{d^4w}{dx^4} - \frac{d^4w_0}{dx^4} \right) - Q + k_w (w - w_0) + N_{xx}\alpha^2 \frac{d^4w}{dx^4} + \alpha^2 \frac{d^2Q}{dx^2} - \alpha^2 k_w \left(\frac{d^2w}{dx^2} - \frac{d^2w_0}{dx^2} \right) = 0 \quad (15)$$

لازم به ذکر است اگر در رابطه فوق α را برابر صفر قرار دهیم معادلات متناظر موضعی، به دست می آید.

2-6- بی بعدسازی معادلات تعادل

قبل از بررسی بارها و پدیده های کمانشی در نانوکمان، رهیافتی مناسب برای تحلیل بهتر، اینست که، تمامی پارامترها به صورت بی بعد نمایش داده شود. برای دستیابی به این هدف پارامترهای بی بعد زیر معرفی می شوند.

$$\bar{x} = \frac{\pi x}{L} \quad (16)$$

$$W(\bar{x}) = \frac{w(x)}{\rho} \quad (17)$$

$$U(\bar{x}) = \frac{u(x)}{\rho} \quad (18)$$

$$q(\bar{x}) = \frac{\rho Q(x)}{P_E \bar{\epsilon}_E} \quad (19)$$

$$\hat{k}_w = \frac{k_w L^4}{\pi^4 EI} \quad (20)$$

$$\hat{N} = \frac{N_{xx}}{P_E} \quad (21)$$

$$\hat{M} = \frac{M_{xx}}{\rho P_E} \quad (22)$$

در بی بعد سازی های انجام شده از روابط زیر استفاده شده است.

$$\rho^2 = \frac{I}{A}, P_E = \frac{\pi^2 EI}{L^2}, \bar{\epsilon}_E = \left(\frac{\pi \rho}{L} \right)^2 \quad (23)$$

ρ شعاع ژیراسیون سطح مقطع نانو کمان، P_E بار اوپلر برای ستون پین شده به طول L و $\bar{\epsilon}_E$ کرنش متناظر اوپلر است [18]. اینجا پارامتر دیگری به عنوان λ معرفی می شود که ضریب مقیاس بدون بعد¹ لقب می گیرد.

$$\lambda = \alpha^2 \left(\frac{\pi}{L} \right)^2 \quad (24)$$

¹ dimensionless scale parameter

$$\frac{1}{4} \left\{ j^2 a_j^2 + r_1^2 - e^2 + 4 \left(\hat{k}_w + \frac{1}{1+\lambda} \right) \right\} r_1 = \hat{Q} - \frac{\lambda e}{1+\lambda} \quad (40)$$

جایگذاری ها در معادله (38).

$$\left\{ \frac{j^2(1+\lambda j^2)}{4} (r_1^2 - e^2 + j^2 a_j^2) + j^4 + \hat{k}_w(1+\lambda j^2) \right\} a_j = 0 \quad (41)$$

علاوه بر آنچه گفته شد در این جا واضح است که دو حالت امکان وقوع دارد:

(1) : $r_1 \neq 0$ & $a_j = 0$

(2) : $r_1 \neq 0$ & $a_j \neq 0$

هنگامی که $a_j \neq 0$ ، معادله (41) به معادله زیر تبدیل می شود.

$$r_1^2 + j^2 a_j^2 = e^2 - \frac{4}{j^2} \left[\frac{j^4}{(1+\lambda j^2)} + \hat{k}_w \right] \quad (42)$$

معادله (42)، مختصات نقاط هندسی واقع بر یک بیضی در فضای (r_1, a_j) است.

از معادله فوق به وضوح دیده می شود چون سمت راست معادله همیشه مثبت است، پس زمانی این رابطه وجود دارد که.

$$e^2 - \frac{4}{j^2} \left[\frac{j^4}{(1+\lambda j^2)} + \hat{k}_w \right] > 0 \rightarrow e^2 > \frac{4}{j^2} \left[\frac{j^4}{(1+\lambda j^2)} + \hat{k}_w \right] \quad (43)$$

تمامی موقعیت های ممکن معادله تعادل در "شکل 2" نشان داده شده است. در این شکل و تمامی شکل هایی که در ادامه درباره آن ها بحث خواهد شد، نقطه A، نقطه موقعیت شروع و یا به طور دقیق تر موقعیت تغییر شکل نیافته است. این نقطه در "شکل 2" با مختصات $(e, 0)$ نشان داده شده است. در شکل، نمودار a_j نسبت به r_1 با در نظر گرفتن اثر مقادیر مختلف ضریب مقیاس بدون بعد، λ رسم شده است. این شکل اثر ضریب مقیاس بی بعد، روی تغییر شکل نانوکمان کم عمق که به وسیله تئوری الاستیسیته ناموضعی بررسی شده است را، توصیف می کند. همان طور که مشاهده می شود، در اثر افزایش ضریب مقیاس بدون بعد، تغییر شکل ها افزایش یافته و از تغییر شکل ها در حالت موضعی (کلاسیک)، بزرگتر است. این به معنای کاهش سختی سیستم نانولوله خمیده است. پدیده منشعب شدن نیز یکی از پدیده های مهم فیزیکی است که در کنار پدیده فروجهش رخ می دهد. طبق شکل زیر محل تقاطع خط مستقیم گذرنده از مختصه $a_j = 0$ با بیضی ها همان نقاط انشعابی هستند. لازم به ذکر است کمی بعد از این نقاط، سیستم می تواند دو موقعیت تعادل داشته باشد.

3-1-1-1-3 حالت اول (حالت a_1)

در این حالت $a_j = 0$ در نظر گرفته می شود، بنابراین معادلات تعادل (40) و (41) بفرم زیر در می آیند که به نحوی معادله نمودار نیرو- تغییرشکل را نشان می دهد.

$$\frac{1}{4} \left\{ j^2 a_j^2 + r_1^2 - e^2 + 4 \left(\hat{k}_w + \frac{1}{1+\lambda} \right) \right\} r_1 = \hat{Q} - \frac{\lambda e}{1+\lambda} \quad (44)$$

$$\left\{ \frac{j^2(1+\lambda j^2)}{4} (r_1^2 - e^2 + j^2 a_j^2) + j^4 + \hat{k}_w(1+\lambda j^2) \right\} a_j = 0 \quad (45)$$

$r_1 \neq 0$ & $a_j = 0$

در حالت اول

با جایگذاری در رابطه (37).

$$r_1^3 - \left(e^2 - 4 \left(\hat{k}_w + \frac{1}{1+\lambda} \right) \right) r_1 = 4\hat{Q} - \frac{4\lambda e}{1+\lambda} \quad (46)$$

$$\frac{1}{4} \left[\sum_0^\infty n^2 a_n^2 + 2ea_1 \right] \left[e \sin(\bar{x}) + \sum_{j=1}^\infty a_j j^2 \sin(j\bar{x}) \right] + \sum_{j=1}^\infty a_j j^4 \sin(j\bar{x}) + \hat{k}_w \left(\sum_{j=1}^\infty a_j \sin(j\bar{x}) \right) - q \sin(\bar{x}) + \frac{\lambda}{4} \left[\sum_{n=1}^\infty n^2 a_n^2 + 2ea_1 \right] \left[e \sin(\bar{x}) + \sum_{j=1}^\infty a_j j^2 \sin(j\bar{x}) \right] + \sum_{j=1}^\infty a_j j^4 \sin(j\bar{x}) + \hat{k}_w \lambda \left[\sum_{j=1}^\infty a_j j^2 \sin(j\bar{x}) \right] - \lambda q_1 \sin(\bar{x}) = 0 \quad (36)$$

معادله تعادل بالا می تواند به دو معادله شکسته شود. اگر $j=1$ باشد.

$$\frac{1}{4} \left[\sum_{n=1}^\infty n^2 a_n^2 + 2ea_1 \right] (a_1 + e)(1+\lambda) + \hat{k}_w a_1 (1+\lambda) - q_1 (1+\lambda) + a_1 = 0 \quad (37)$$

و در حالت دوم که $j = 2, 3, 4, \dots, n$ ، معادله چنین بازسازی می شود.

$$\frac{1}{4} \left[\sum_0^\infty n^2 a_n^2 + 2ea_1 \right] a_j j^2 (1+\lambda j^2) + a_j j^4 + \hat{k}_w a_j (1+\lambda j^2) = 0 \quad (38)$$

3-1-1-3 تحلیل پایداری

در این بخش دو حالت برای نتایج روابط (34) و (35) در نظر گرفته می شود.

حالت اول (حالت a_1):

$a_1 \neq 0$, $a_j = 0$

j برای $2, 3, 4, \dots, n$

حالت دوم (حالت a_j):

$a_1 \neq 0, a_m \neq 0, a_j = 0$ برای $m \neq j$ $j = 2, 3, 4, \dots, n$ &

هنگامی که $\lambda = 0$ است که متناظر با مدل موضعی است، ممکن است

حالت دیگری (حالت سوم) به فرم $\hat{k}_w = m^2 p^2$ در نظر گرفته شود.

حالت سوم:

$a_1 \neq 0, a_m \neq 0, a_p \neq 0, a_j = 0$

$j = 2, 3, \dots, n$, $j \neq m$ & p

تفاوت حالت سوم با حالت قبل در این است که در آن تحت شرایطی که

$\lambda = 0$ است، علاوه بر اینکه یک جمله، که همان a_m است، غیر صفر باشد،

جمله دیگری به نام a_p نیز، غیر صفر باشد. حالت سوم در واقع یک حالت

خاص از حالت دوم است. در صورتیکه عدم امکان این حالت اثبات شود، به

طریقی مشابه می توان نشان داد که هیچ جمله دیگری به جز یک جمله غیر

از a_1 ، نمی تواند غیر صفر باشد. در پایان در مورد عدم امکان این حالت و

شرایط آن بحث می شود.

برای به دست آوردن شکل های کاربردی تر معادله تعادل که کار با آن

ها ساده تر باشد، دو پارامتر جدید، چنین معرفی می شود.

$r_1 = a_1 + e$

$\hat{Q} = q_1 + (1 + \hat{k}_w)e$ (39)

با جایگذاری این دو پارامتر در معادلات تعادل (37) و (38) و معادل

سازی، فرم جدید معادلات بدست می آیند.

ابتدا جایگذاری ها در معادله (37).

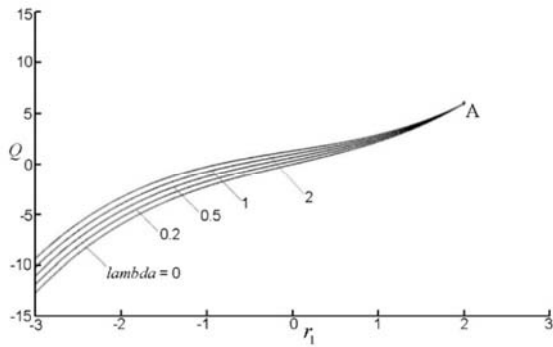


Fig. 3 \bar{Q} plot and effects of λ when $e \leq 2\sqrt{(\hat{k}_w + 1/1 + \lambda)}$

شکل 3 نمودار \bar{Q} و اثر λ بر آن در حالت $e \leq 2\sqrt{(\hat{k}_w + 1/1 + \lambda)}$

اثر افزایش ضریب مقیاس بی بعد، سختی سیستم کاهش می یابد.

3-1-1-2- حالت ب

انتخاب \hat{k}_w و e به گونه ای انجام شود که به ازای هر مقداری از λ امکان برقرار باشد. در این صورت امکان رویداد پدیده های فرو جهش و منشعب شدن مستقل از مقدار ضریب مقیاس بدون بعد و در هر شرایطی امکان پذیر است. در شکل 4، نمودار \bar{Q} برحسب r_1 رسم شده است. در این شکل $\hat{k}_w = 0.5$ و $e = 4$ در نظر گرفته شده است که شرایط حالت دوم را برآورده می کند.

در نمودار 4، نقطه A، نقطه شروع بارگذاری برای تمام مقادیر λ است. در مورد نمودار مربوط به $\lambda = 0$ با افزایش نیروی عرضی اعمالی (بنابر تعریف \bar{Q} ، افزایش بار بی بعد شده $|q_1|$ ، منجر به کاهش \bar{Q} می شود) روی نمودار به سمت چپ حرکت کرده تا به نقطه B ختم شود.

نقطه B در واقع همان نقطه بار بحرانی یا به عبارت دیگر نقطه ای است که مختصات (r_1, \bar{Q}) آن در رابطه (47) صدق می کند. مقدار این بار بحرانی از رابطه زیر به دست می آید:

$$r_{1cr} = \pm \frac{\sqrt{3[e^2 - 4(\hat{k}_w + \frac{1}{1+\lambda})]}}{3} \quad (48)$$

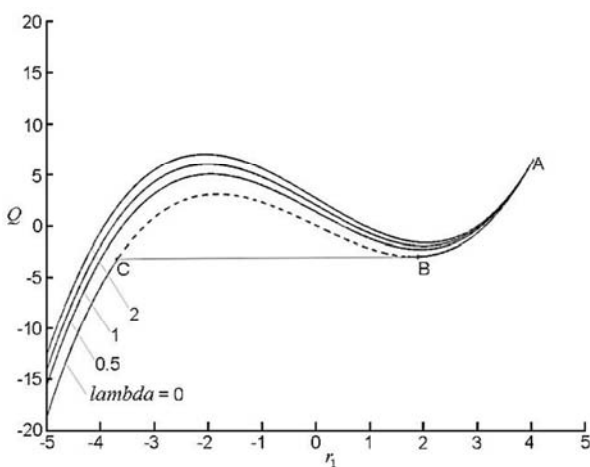


Fig. 4 \bar{Q} plot and effects of λ when $e > 2\sqrt{(\hat{k}_w + 1/1 + \lambda)}$

شکل 4 نمودار \bar{Q} و اثر λ بر آن در حالت $e > 2\sqrt{(\hat{k}_w + 1/1 + \lambda)}$

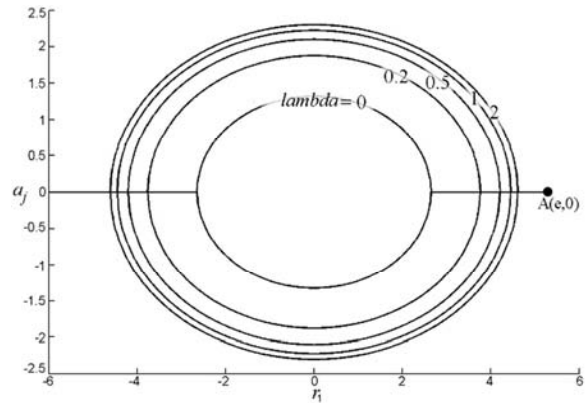


Fig. 2 Equilibrium sit.'s in (r_1, a_j) space and effects of λ

شکل 2 موقعیت های تعادل در فضای (r_1, a_j) و اثر λ بر آن ها

اگر از معادله فوق نسبت به r_1 مشتق گرفته شود، شرایط بحرانی و نیروهای بحرانی را این گونه به دست می آیند.

$$\frac{d}{dr_1}(46) = 3r_1^2 - \left(e^2 - 4\left(\hat{k}_w + \frac{1}{1+\lambda} \right) \right) = 0 \quad (47)$$

این جا همان طور که از معادله دیده می شود می توان دو حالت را متصور شد. حالت اول این که $e \leq 2\sqrt{(\hat{k}_w + 1/1 + \lambda)}$ است که در واقع مشتق معادله (46) به ازای این نامساوی بدون جواب مانده و یک تناظر یک به یک بین متغیر \bar{Q} و وابسته r_1 ایجاد می شود. این در حالی است که در حالت دوم که نامساوی $e > 2\sqrt{(\hat{k}_w + 1/1 + \lambda)}$ برقرار است، مشتق معادله (46) موجود بوده و به ازای مقادیر مختلف \bar{Q} برای r_1 ، بیش از یک مقدار وجود دارد که همین موضوع، اساس امکان رفتار فرو جهشی است.

لازم به ذکر است که در نوشته های قبلی \hat{k}_w و e در معادله تعادل و مشتق آن و در پی آن ها در تحلیل پایداری سازه نقش داشتند [18]، در حالیکه در این پژوهش به دلیل مدل سازی بوسیله تئوری الاستیسیته ناموضعی عامل سوم ضریب مقیاس بدون بعد، λ ، نیز نقش بازی می کند. براساس نوع انتخاب ضرائب \hat{k}_w و e ، می توان شرایطی را ایجاد کرد که هر کدام از سه حالت نامساوی $e > 2\sqrt{(\hat{k}_w + 1/1 + \lambda)}$ رخ دهد.

3-1-1-1- حالت الف

انتخاب \hat{k}_w و e که وابسته به شرایط نانوکمان بوده و توسط طراح قابل کنترل است، طوری صورت گیرد که با ازای هر مقداری از λ نامساوی $e \leq 2\sqrt{(\hat{k}_w + 1/1 + \lambda)}$ برقرار باشد. در این صورت امکان رویداد پدیده های فرو جهش و منشعب شدن کلا از بین رفته و بین متغیر \bar{Q} و وابسته r_1 یک تناظر یک به یک ایجاد می شود. در این حالت هیچ گاه شیب نمودار صفر نمی شود. بنابراین حالت بحرانی و به دنبال آن بار بحرانی وجود ندارد و این دلیل عدم رویداد پدیده های فرو جهش و منشعب شدن است. "شکل 3" نمودار \bar{Q} برحسب r_1 را نشان می دهد. در این شکل، $\hat{k}_w = 2$ و $e = 2$ در نظر گرفته شده است که شرایط حالت اول را برآورده کند. نکته قابل توجه در این نمودار اینست که منحنی مربوط به مقدار ضریب مقیاس بدون بعد بزرگتر، (λ) ، \bar{Q} بزرگتری به خود اختصاص می دهد. بنابر تعریف \bar{Q} ، کاهش بار بی بعد شده $|q_1|$ ، منجر به افزایش \bar{Q} می شود و بالعکس. بنابراین می توان نتیجه گرفت که در یک تغییر شکل برابر $(r_1 = C)$ ، افزایش ضریب مقیاس بی بعد، بار عرضی اعمالی $(|q_1|)$ را کاهش می دهد. این بدین معناست که در

3-1-2-1-1-2-1-3 حالت الف

$$(e > (2/j)\sqrt{(\hat{k}_w + j^4)} \text{ و } e > 2\sqrt{(\hat{k}_w + 1)})$$

برای بررسی اثر ضریب مقیاس بی بعد (λ) ، نمودار نیرو-جابجایی برای طیفی از مقادیر λ در "شکل 6" رسم شده است. این نمودار برای $\hat{k}_w = 5$ و $e = 10$ و $j = 2$ رسم شده است. در این نمودار پایین ترین پاره خط شیب دار و همچنین پایین ترین منحنی مربوط به $\lambda = 0$ است. دیگر نمودارها به ترتیب برای مقادیر ضریب بدون مقیاس 0.5، 1 و 2 رسم شده است.

در "شکل 6" برای حالت $\lambda = 0$ (حالت مدل شده کلاسیک)، کمناش در نقطه D و با بار بحرانی $\hat{Q}_{cr} = 6.7$ اتفاق می افتد. با توجه به شکل و جدول 1 می توان این نتیجه را گرفت که با افزایش مقدار ضریب مقیاس بدون بعد (λ) ، بار بحرانی یا همان باری که در آن پدیده های کمناش اتفاق می افتد، (\hat{Q}_{cr}) ، نیز افزایش می یابد. قبلا نیز بیان شد، افزایش \hat{Q}_{cr} به منزله کاهش بار واقعی اعمالی است و این تاییدی دوباره بر کاهش سختی سیستم در اثر افزایش مقدار ضریب λ است.

مقدار بار بحرانی از روابط زیر به دست می آیند:

$$\hat{Q}_{cr} = \frac{1}{j^2} \left[e^2 - \frac{4}{j^2} \left(\frac{j^4}{(1 + \lambda j^2)} + \hat{k}_w \right) \right]^{1/2} \left[j^2 \left(\hat{k}_w - \frac{j^2}{(1 + \lambda)} \right) - \frac{j^2}{(1 + \lambda j^2)} \right] + \frac{\lambda e}{1 + \lambda} \quad (52)$$

$$q_{1cr} = -(1 + \hat{k}_w)e + \frac{1}{j^2} \left[e^2 - \frac{4}{j^2} \left(\frac{j^4}{(1 + \lambda j^2)} + \hat{k}_w \right) \right]^{1/2} \left[j^2 \left(\hat{k}_w - \frac{j^2}{(1 + \lambda)} \right) - \frac{j^2}{(1 + \lambda j^2)} \right] + \frac{\lambda e}{1 + \lambda} \quad (53)$$

مقادیر بار بحرانی در موقعیت های مختلف (r_1) برای مقادیر مختلف ضریب مقیاس بدون بعد (λ) ، در جدول 1 آورده شده است.

3-1-2-1-3 حالت ب

$$(e > (2/j)\sqrt{(\hat{k}_w + j^4)} \text{ و } e \leq 2\sqrt{(\hat{k}_w + 1)})$$

رویه ای که در بخش قبل انجام شد، این بار برای حالت دیگری از شرایط اولیه، $(e > (2/j)\sqrt{(\hat{k}_w + j^4)} \text{ و } e \leq 2\sqrt{(\hat{k}_w + 1)})$ انجام می شود و

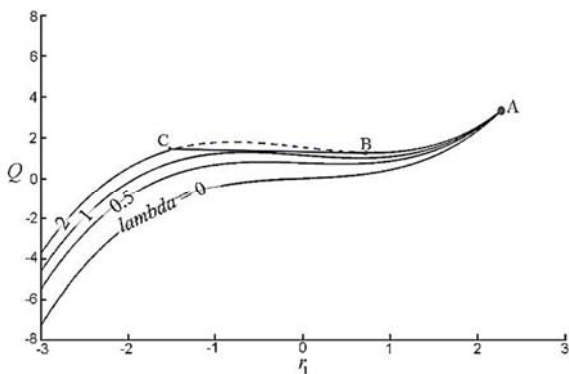


Fig. 5 \hat{Q} plot and effects of λ in 3rd condition

شکل 5 نمودار \hat{Q} و اثر ضرایب مقیاس بدون بعد، (λ) ، بر آن در حالت سوم

$$\hat{Q}_{cr} = -\frac{1}{2} \left[\frac{e^2 - 4 \left(\hat{k}_w + \frac{1}{1+\lambda} \right)}{3} \right]^{3/2} + \frac{\lambda e}{1 + \lambda} \quad (49)$$

$$q_{1cr} = -(1 + \hat{k}_w)e - \frac{1}{2} \left[\frac{e^2 - 4 \left(\hat{k}_w + \frac{1}{1+\lambda} \right)}{3} \right]^{3/2} + \frac{\lambda e}{1 + \lambda} \quad (50)$$

همان طور که در شکل دیده می شود در نقطه B سختی سیستم به صفر می رسد و دیگر اجازه کاهش را ندارد چرا که شیب نمودار نیرو-جابجایی صفر می شود و از این نقطه به بعد شیب نمودار منفی شده و این به معنای سختی منفی برای سیستم است که امکان پذیر نیست. بنابراین، از این نقطه به بعد نمی توان روی نمودار اصلی (قسمت نقطه چین) حرکت کرد. این محدوده نقطه چین در واقع همان محدوده ناپایدار است که در آن پدیده فرو جهش اتفاق می افتد. در این محدوده بدون افزایش نیرو یک تغییر شکل ناگهانی بزرگ اتفاق می افتد و نهایتا به نقطه C رسیده و با افزایش بیشتر نیرو تغییر شکل ها ادامه می یابد. هر چه مقدار λ بزرگتر باشد این تغییر شکل بزرگتر خواهد بود. به عبارت دیگر ناحیه ناپایداری بزرگتر می شود.

3-1-1-3 حالت ج

\hat{k}_w و e بگونه ای طراحی و انتخاب شوند که وابسته به مقادیر λ $e > 2\sqrt{(\hat{k}_w + 1/1 + \lambda)}$ یا $e \leq 2\sqrt{(\hat{k}_w + 1/1 + \lambda)}$ برقرار باشد. در این شرایط امکان رویداد پدیده های فرو جهش و منشعب شدن بطور مستقیم به مقدار ضریب مقیاس بدون بعد (λ) وابسته است بطوریکه در $\lambda = 0$ امکان تحقق این پدیده ها ممکن است، وجود نداشته باشد. شکل 5 نمودار \hat{Q} برحسب r_1 و همچنین توضیحات بالا را نشان می دهد. در این شکل $\hat{k}_w = 0.5$ و $e = 2.3$ در نظر گرفته شده است که شرایط حالت سوم را برآورده می کند. در این نمودار هم نقطه A، نقطه شروع بارگذاری برای تمام مقادیر ضریب مقیاس بی بعد است. در مورد نمودار مربوط به $\lambda = 0$ با افزایش نیروی اعمالی روی نمودار به سمت چپ حرکت می کنیم ولی هیچ گاه به شرایط بحرانی و ناپایدار که متناظر با صفر و نتیجتا منفی شدن شیب نمودار است، نمی رسیم. عبارت دیگر پدیده فرو جهش اتفاق نخواهد افتاد. با افزایش مقدار ضریب مقیاس بی بعد (λ) امکان رویداد این پدیده فراهم می شود. در شکل این موضوع برای $\lambda = 2$ بررسی شده است. در این نمودار نیز نقطه B، نقطه بار بحرانی یا به عبارت دیگر نقطه ای است که مختصات (r_1, \hat{Q}) آن در رابطه (47) صدق می کند. در این حالت نیز همانند حالت قبلی بار بحرانی و مقیاس متناظر آن (r_{1cr}, \hat{Q}_{cr}) از رابطه (48)، (49) و (50) قابل دستیابی است.

3-1-2-1-3 حالت دوم (حالت - a_j)

اگر $e^2 > (4/j^2)[(j^4/(1 + \lambda j^2)) + \hat{k}_w]$ باشد، آنگاه امکان این حالت $(a_j \neq 0)$ به وجود می آید و رابطه نیرو-جابجایی با جایگذاری معادله (42) در (44) به دست می آید.

$$\frac{r_1}{j^2} \left[j^2 \left(\hat{k}_w - \frac{j^2}{(1 + \lambda j^2)} \right) - \left(\hat{k}_w - \frac{j^2}{(1 + \lambda)} \right) \right] = \hat{Q} - \frac{\lambda e}{1 + \lambda} \quad (51)$$

جدول 1 بار بحرانی برای مقادیر مختلف ضریب بدون مقیاس و $e = 10$ و $\hat{k}_w = 5$

Table 1 Critical load for different λ when $\hat{k}_w = 5, e = 10, j = 2$

\hat{Q}_{cr}	$ q_{1cr} $	r_1	λ
6.67	53.33	8.89	0
23.58	36.42	9.28	0.2
30.44	29.56	9.43	0.4
34.14	25.86	9.50	0.6
36.47	23.53	9.55	0.8
38.06	21.94	9.58	1
39.21	20.79	9.60	1.2
40.09	19.91	9.62	1.4
40.78	19.22	9.64	1.6
41.34	18.66	9.65	1.8
41.80	18.20	9.66	2

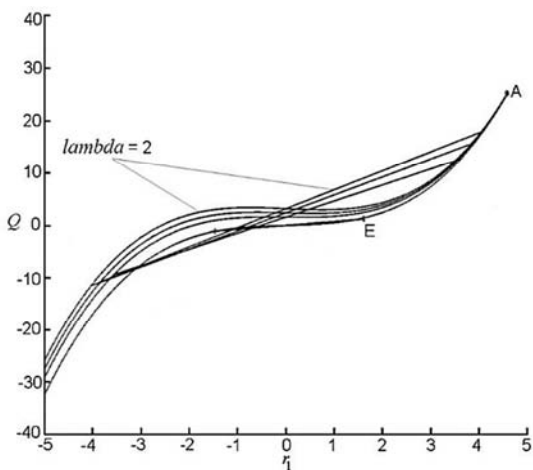


Fig. 7 Load- displacement plot for different λ when :

$$e \leq 2\sqrt{(\hat{k}_w + 1)} \text{ و } e > (2/j)\sqrt{(\hat{k}_w + j^4)}$$

شکل 7 نمودار نیرو- تغییر شکل برای ضرایب مقیاس بدون بعد مختلف و شرایط:

$$e > (2/j)\sqrt{(\hat{k}_w + j^4)} \text{ و } e \leq 2\sqrt{(\hat{k}_w + 1)}$$

جدول 2 بار بحرانی برای مقادیر مختلف ضریب بدون مقیاس و $\hat{k}_w = 5$ و

$$j = 2 \text{ و } e = 4.8$$

Table 2 Critical loads for different λ when $\hat{k}_w = 5, e = 4.8, j = 2$

\hat{Q}_{cr}	$ q_{1cr} $	r_1	λ
1.07	27.73	1.43	0
7.94	20.86	3.03	0.2
11.46	17.34	3.45	0.4
13.48	15.32	3.65	0.6
14.78	14.02	3.77	0.8
15.69	13.11	3.85	1
16.36	12.44	3.91	1.2
16.87	11.93	3.95	1.4
17.28	11.52	3.98	1.6
17.60	11.20	4.01	1.8
17.87	10.93	4.03	2

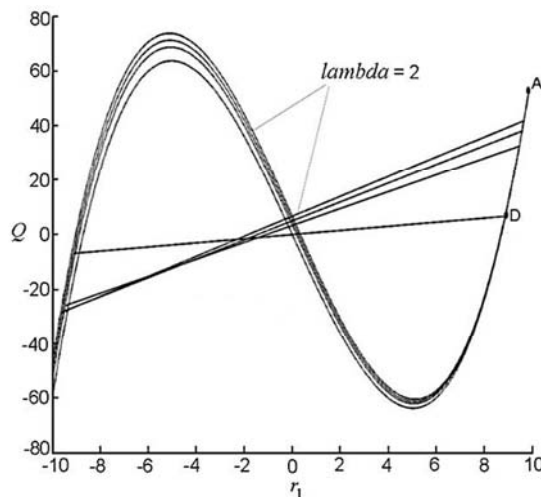


Fig. 6 Load-displacement plot for different λ when :

$$e > 2\sqrt{(\hat{k}_w + 1)}, e > (2/j)\sqrt{(\hat{k}_w + j^4)}$$

شکل 6 نمودار نیرو- تغییر شکل برای ضرایب مقیاس بدون بعد مختلف و شرایط:

$$e > (2/j)\sqrt{(\hat{k}_w + j^4)} \text{ و } e > 2\sqrt{(\hat{k}_w + 1)}$$

نتایج جدیدی به دست می آید. نمودار "شکل 7" برای $e = 4.8, \hat{k}_w = 5$ در این نمودار نیز پایین ترین پاره خط شیب دار و همچنین پایین ترین منحنی مربوط به $\lambda = 0$ است. دیگر نمودارها به ترتیب برای مقادیر ضریب بدون مقیاس 0.5، 1 و 2 رسم شده است. مقادیر بار بحرانی در موقعیت های مختلف (r_1) برای مقادیر مختلف ضریب مقیاس بدون بعد (λ)، در جدول 2 آورده شده است.

همان طور که در "شکل 7" دیده می شود نقطه E در این نمودار، نقطه متناظر با بار بحرانی و در نتیجه نقطه انشعاب است. مقادیر بار بحرانی مربوط به این نقاط نیز از روابط (52) و (53) به دست می آید. برای تعدادی از این نقاط تحت مقادیر مختلفی از ضریب مقیاس بدون بعد، این بار بحرانی محاسبه شده و در جدول 2 آمده است. از این جدول نیز می توان این را دریافت که بار بحرانی متناظر با نقطه اشعاب با افزایش ضریب مقیاس بدون بعد، کاهش می یابد. بنابراین سختی سیستم (کمان مدل شده)، نیز کاهش یافته است.

3-2-1-3-حالات ج

$$e > (2/j)\sqrt{(\hat{k}_w + j^4)} \text{ و } e \geq 2\sqrt{(\hat{k}_w + 1)} \\ : (e > [2(3j^2 - 1) - 2\hat{k}_w(1 - (3/j^2))]^{1/2})$$

نمودار معادلات تعادل (46) و (51) برای شرایط $e = 10, \hat{k}_w = 2$ و $j = 2$ که شرایط حالت مورد بررسی را تامین می کند، در "شکل 8" رسم شده است. در دو نموداری که در ادامه آورده شده و درباره آنها بحث شده است، پایین ترین پاره خط شیب دار و همچنین پایین ترین منحنی مربوط به $\lambda = 0$ است. دیگر نمودارها به ترتیب برای مقادیر ضریب بدون مقیاس 0.2، 0.5، 1 و 2 رسم شده است.

"شکل 8" با شرایط ضمیمه شده در زیر آن رخداد پدیده فرو جهش را در نقطه F نشان می دهد که در واقع این مربوط به حالت موضعی یا همان $\lambda = 0$ است. همان گونه که مشخص است اعمال بار از نقطه A که تمام منحنی ها در آن مشترکند شروع می شود و در امتداد نمودارها ادامه پیدا می کند. در واقع در محل تقاطع نمودار حالت jz و حالت a_1 امکان رخ داد منشعب شدن وجود دارد ولی در شرایط ذکر شده زیر نمودار، امکان وجود

سختی سیستم مربوط می‌شود، چراکه در ضرایب مقیاس بدون بعد کوچک که در آن‌ها پدیده فروجهش اتفاق می‌افتد، سختی سیستم بیشتر بوده و بار بحرانی متناظر بزرگتر خواهد بود.

3-1-2-4- حالت چهارم

$$e > (2/j)\sqrt{(\hat{k}_w + j^4)} \text{ و } e \geq 2\sqrt{(\hat{k}_w + 1)} \text{ و } (e < [2(3j^2 - 1) - 2\hat{k}_w(1 - (3/j^2))]^{1/2})$$

حال به بررسی و تحلیل پایداری نانو کمان کم عمق مدل شده در شرایط کاری $e \geq 2\sqrt{(\hat{k}_w + 1)}$ و $e > (2/j)\sqrt{(\hat{k}_w + j^4)}$ و واقع تفاوت این مورد با مورد قبلی در شرط آخر آن است. نمودار "شکل 9" برای $\hat{k}_w = 1.5$ و $e = 4.5$ و $j = 2$ رسم شده تا شرایط مورد تحلیل را ارضا کند. از "شکل 9" می‌توان دریافت برای حالت موضعی امکان اتفاق پدیده فرو جهش وجود دارد.

دلیل رخداد پدیده فرو جهش برای حالت کلاسیک ($\lambda = 0$) اینست که در حین اعمال بار، نقطه B که متناظر با مینیموم نمودار حالت a_1 است، زودتر از نقطه G که متناظر با نقطه انشعاب برای حالت کلاسیک است، رخ می‌دهد. در نتیجه نمودار بر روی مسیر پاره خط افقی که مربوط به فرو جهش است ادامه می‌یابد تا به نقطه C روی نمودار حالت a_1 برسد و از آن به بعد نیز روی همین نمودار ادامه یابد. نکته جالب و قابل توجه اینست که در این حالت نیز همانند حالت قبل بار بحرانی مربوط به این پدیده (\hat{Q}_{cr})، منفی است و در نتیجه $|q_{1cr}|$ مقدار قابل توجهی به خود اختصاص می‌دهد. نکته دیگر این که در ضرایب مقیاس بدون بعد بزرگ (تقریباً بزرگتر از 0.3)، حرکت برمسیر اعمال بار حالت a_j امکان پذیر نیست چراکه شیب خط مورد نظر منفی شده و سختی منفی را برای سیستم منتج می‌شود. ضریب مقیاس بدون بعد، نقش بسیار مهمی در تفکیک پدیده های کمانشی مورد بحث از جمله فروجهش و منشعب شدن دارد.

برای ضرایب مقیاس بدون بعد کوچک (تقریباً کوچکتر از 0.4)، پدیده فرو جهش در خلال حالت a_1 امکان رخداد دارد. در این حالت نیز بار بحرانی مربوطه از روابط (52) و (53) به دست می‌آید. برای ضرایب مقیاس بدون بعد بزرگتر ممکن است کمان مدل شده، رفتار کمانشی از نوع فروجهش در خلال حالت a_j از خود نشان دهد. مصداق این مطلب در نقطه F در "شکل 9" قابل رویت بوده و بار بحرانی متناظر کماکان از روابط (52) و (53) به دست می‌آید. با افزایش بیشتر ضریب مقیاس بدون بعد، کمانش از نوع انشعابی ممکن است دیده شود. در جدول 4 بار بحرانی مربوط به هر دو پدیده فروجهش و منشعب شدن بنابر رخداد هر کدام آمده است.

3-2- بررسی عدم امکان وقوع حالت سوم

در این قسمت به بررسی عدم وجود حالت سوم در معادلات تعادل برای یک نانو کمان کم عمق پرداخته می‌شود. قابل ذکر است حالت سوم چنین معرفی شد.

حالت سوم: $a_1 \neq 0 \text{ و } a_m \neq 0 \text{ و } a_p \neq 0 \text{ و } a_j$

برای: $j = 2, 3, 4, \dots, n \text{ و } j \neq m \text{ و } p$

برای مدل موضعی یا کلاسیک ($\lambda = 0$) امکان وقوع حالت سوم فقط برای حالت $\hat{k}_w = j^2 n^2$ در حالتی که j و n اعداد صحیح بزرگتر از 2 باشند،

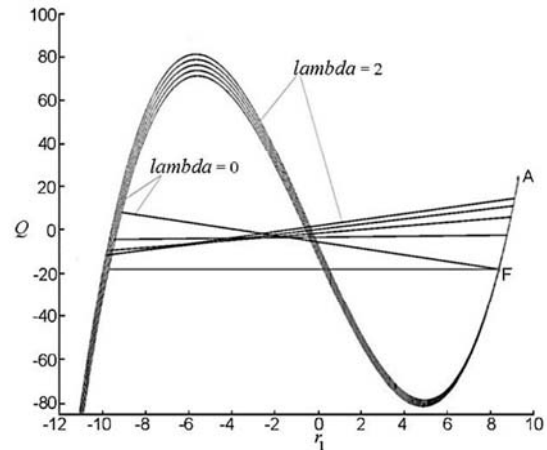


Fig. 8 Load- displacement plot for different λ when :

$$e \geq 2\sqrt{(\hat{k}_w + 1)}, \quad e > (2/j)\sqrt{(\hat{k}_w + j^4)},$$

$$e > [2(3j^2 - 1) - 2\hat{k}_w(1 - (3/j^2))]^{1/2}$$

شکل 8 نمودار نیرو- تغییرشکل برای ضرایب مقیاس بدون بعد مختلف تحت شرایط :

$$e > (2/j)\sqrt{(\hat{k}_w + j^4)} \text{ و } e \geq 2\sqrt{(\hat{k}_w + 1)}$$

$$e > [2(3j^2 - 1) - 2\hat{k}_w(1 - (3/j^2))]^{1/2}$$

حالت a_j در ضرایب مقیاس بدون بعد کوچک وجود ندارد، چرا که در صورت وجود، خطوط متناظر، دارای شیب منفی بوده و بالتبع چنین چیزی امکان پذیر نیست. اساسا در این شرایط (ذکر شده در زیر نمودار 8)، امکان رخ داد پدیده های فرو جهش یا منشعب شدن به شدت تحت تاثیر ضریب مقیاس بدون بعد قرار دارد. برای ضرایب مقیاس بدون بعد کوچک (تقریباً کوچکتر از 0.2) امکان رخداد فرو جهش وجود دارد و برای ضرایب مقیاس بدون بعد بزرگ (تقریباً بزرگتر از 0.3) امکان رخ داد منشعب شدن در شکل مشاهده می‌شود. برای هر دو پدیده ذکر شده بار بحرانی مربوطه از روابط (52) و (53) به دست می‌آید.

جدول 3 بار بحرانی مربوط به هر دو پدیده فرو جهش یا منشعب شدن را در شرایط مقتضی خود نشان می‌دهد. درباره این جدول دقت به این نکته ضروری است که بار بحرانی واقعی (q) متناظر با پدیده فرو جهش بزرگتر از بار بحرانی منشعب شدن است در حالی که \hat{Q}_{cr} منفی دارد. این موضوع به

جدول 3 بار بحرانی برای مقادیر مختلف ضریب بدون مقیاس و $\hat{k}_w = 2$ و $e = 10$ و $j = 2$

Table 3 Critical load for different λ when

$$\hat{k}_w = 2, e = 10, j = 2$$

$ q_{1cr} $ Bifurcation	$ q_{1cr} $ Snap-through	\hat{Q}_{cr}	r_1	λ
-	43.58	-13.58	9.06	0
-	33.26	-3.26	9.30	0.2
27.28	-	2.72	9.44	0.4
23.40	-	6.60	9.53	0.6
20.67	-	9.33	9.58	0.8
18.64	-	11.36	9.63	1
17.09	-	12.91	9.66	1.2
15.85	-	14.15	9.68	1.4
14.58	-	15.15	9.71	1.6
14.02	-	15.98	9.72	1.8
13.32	-	16.68	9.74	2

$$r_1^2 + j^2 a_j^2 + n^2 a_n^2 = e^2 - \frac{4j^2}{1 + \lambda j^2} - 4n^2 \quad (57)$$

و از رابطه (37) داریم:

$$\frac{1}{4} \left[\sum_{n=1}^{\infty} n^2 a_n^2 + 2ea_1 \right] (a_1 + e)(1 + \lambda) + \hat{k}_w a_1 (1 + \lambda) - q_1 (1 + \lambda) + a_1 = 0 \quad (37)$$

$$r_1^2 + j^2 a_j^2 + n^2 a_n^2 = e^2 - \frac{4n^2}{1 + \lambda n^2} - 4j^2 \quad (58)$$

اگر $\lambda = 0$ باشد، با استفاده از معادلات (57) و (58)، معادله موقعیت های تعادل استاتیکی متناظر با مدل الاستیسیته موضعی چنین بدست می آید:

$$r_1^2 + j^2 a_j^2 + n^2 a_n^2 = e^2 - 4j^2 - 4n^2 \quad (59)$$

بدین ترتیب، شکل سوم معادله تعادل موجود است. در واقع این معادله این گونه بیان می کند در $\hat{k}_w = j^2 n^2$ ، منشعب شدن برای هر دو حالت a_j و a_n و حالت a_n یا ترکیبی از دو حالت امکان رخداد دارد. اگر $\lambda \neq 0$ باشد، سمت راست معادلات (57) و (58) فقط برای حالت $n = j$ با هم برابر می شوند و این نشان می دهد که امکان وقوع این حالت وجود ندارد.

4- نتیجه گیری

در این پژوهش، بر پایه تئوری الاستیسیته ناموضعی رفتار کمان های نانوساختار با شرایط بستر الاستیک و با توزیع سینوسی بار مورد مطالعه قرار گرفت، معادلات حاکم استخراج شده و مورد تحلیل قرار گرفت و اثر پارامترهای مختلف از جمله e و \hat{k}_w و به ویژه ضریب مقیاس بدون بعد، λ بر پایداری و پدیده های کمانشی پرداخته شد. نشان داده شد، با ترکیب های مختلف پارامترهای e و \hat{k}_w و به ویژه ضریب مقیاس بدون بعد و انتخاب آن ها برای کاربرد های ویژه می توان رفتار سیستم را پیش بینی نمود. برای مثال می توان ترکیب آن ها را به نحوی انتخاب کرد که هیچ کدام از پدیده های فروجهش یا منشعب شدن رخ ندهد یا بر عکس پارامتر های ذکر شده توری انتخاب شوند که هر دو پدیده بنا بر شرایط مقتضی رخ دهند.

در حالت کلی درباره اثر \hat{k}_w می توان با توجه به جداول ارائه شده (جدول 2 و 3) این طور می توان گفت که با افزایش این ضریب که در واقع افزایش ضریب الاستیک بستر است، نیروهای بحرانی متناظر، به ویژه برای پدیده فرو جهش افزایش پیدا می کنند. به عبارت دیگر افزایش این ضریب به افزایش سختی کل سیستم می انجامد. این نکته قابل ذکر است که به دلیل اندرکنش پارامترهای مختلف، نمی توان براساس تغییرات تنها یک پارامتر همچون \hat{k}_w در مورد رفتار سیستم قضاوت نمود، چرا که بررسی و پیش بینی رفتار سازه هنگامی میسر خواهد بود که تمام پارامترهای موثر با هم بررسی شوند و اثرات متقابل نیز در نظر گرفته شود. مطالعات گذشته نشان می دهد در پایداری کمان ها و اثرات پارامترهای مختلف بر پدیده های کمانشی، پارامترهای ضریب الاستیک بستر (\hat{k}_w) و خمش اولیه (e) در رخداد پدیده های فروجهش یا منشعب شدن اثر مستقیمی داشته اند. در این پژوهش به دلیل مدل سازی به وسیله تئوری الاستیسیته ناموضعی، پارامتر ضریب مقیاس بدون بعد (λ)، وارد معادلات تعادل گردیده که علاوه بر پارامترهای ضریب الاستیک بستر (\hat{k}_w) و خمش اولیه (e)، عامل مهمی در پیش بینی رفتار سازه خواهد بود. ضریب مقیاس بدون بعد، نقش بسیار مهمی در تفکیک پدیده های کمانشی مورد بحث در این پژوهش از جمله فروجهش و منشعب شدن دارد. افزایش ضریب مقیاس بدون بعد، کاهش سختی سیستم را به دنبال دارد، در واقع همین عامل دلیل بزرگتر شدن تغییر شکل هاست. افزایش

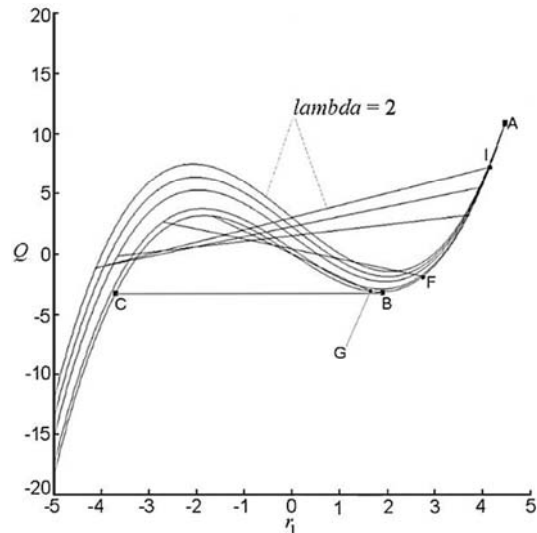


Fig. 9 Load-displacement plot for different λ when :

$$e \geq 2\sqrt{(\hat{k}_w + 1)}, \quad e > (2/j)\sqrt{(\hat{k}_w + j^4)}, \quad e < [2(3j^2 - 1) - 2\hat{k}_w(1 - (3/j^2))]^{1/2}$$

شکل 9 نمودار نیرو- تغییر شکل برای ضرایب مقیاس بدون بعد مختلف تحت شرایط

$$e > (2/j)\sqrt{(\hat{k}_w + j^4)} \quad \text{و} \quad e \geq 2\sqrt{(\hat{k}_w + 1)} : \quad e < [2(3j^2 - 1) - 2\hat{k}_w(1 - (3/j^2))]^{1/2}$$

جدول 4 بار بحرانی برای مقادیر مختلف ضریب بدون مقیاس و $\hat{k}_w = 1.5$ و $j = 2$ و $e = 4.5$

Table 4 Critical load for different λ when $\hat{k}_w = 1.5$, $e = 4.5$, $j = 2$

$ q_{1cr} _{\text{Snap-through}}$	$ q_{1cr} _{\text{Bifurcation}}$	\hat{Q}_{cr}	r_1	λ
14.41	-	-3.16	1.85	0
13.07	-	-1.82	2.71	0.2
11.33	-	-0.08	3.14	0.4
-	9.95	1.30	3.39	0.6
-	8.90	2.35	3.55	0.8
-	8.07	3.18	3.66	1
-	7.41	3.84	3.75	1.2
-	6.88	4.37	3.81	1.4
-	6.44	4.81	3.87	1.6
-	6.06	5.19	3.91	1.8
-	5.75	5.50	3.94	2

وجود دارد. با فرض اعمال شرایط نانوکمان مورد بحث در معادلات تعادل (34) و (35) و با استفاده از تعریف قبلی در (36) داریم:

$$\left[r_1^2 - e^2 + j^2 a_j^2 + n^2 a_n^2 + 4 \left(n^2 j^2 + \frac{1}{1 + \lambda} \right) \right] r_1 = 4\hat{Q} - \frac{4\lambda e}{1 + \lambda} \quad (54)$$

$$j^2 (1 + \lambda j^2) (r_1^2 - e^2 + j^2 a_j^2 + n^2 a_n^2) + 4(j + n^2 j (1 + \lambda j^2)) a_j = 0 \quad (55)$$

$$[n^2 (1 + \lambda n^2) (r_1^2 - e^2 + j^2 a_j^2 + n^2 a_n^2) + 4(n^4 + n^2 j (1 + \lambda j^2))] a_n = 0 \quad (56)$$

از معادله (55) چنین به دست می آید:

- pp. 023511, 2008.
- [12] M. M. J. Treacy, T. W. Ebbesen, J. M. Gibson, Exceptionally high Young's modulus observed for individual carbon nanotubes, *Nature*, Vol. 381, No. 6584, pp. 678-680, 06/20/print, 1996.
- [13] F. T. Fisher, R. D. Bradshaw, L. C. Brinson, Effects of nanotube waviness on the modulus of nanotube-reinforced polymers, *Applied Physics Letters*, Vol. 80, No. 24, pp. 4647-4649, 2002.
- [14] A. Tepe, egül, Nano-Scale Analysis of Curved Single Walled Carbon Nanotubes for In-Plane Loading, *Journal of Computational and Theoretical Nanoscience*, Vol. 7, No. 11, pp. 2405-2410, 2010.
- [15] M. I. Younis, H. M. Ouakad, F. M. Alsaleem, R. Miles, C. Weili, Nonlinear Dynamics of MEMS Arches Under Harmonic Electrostatic Actuation, *Microelectromechanical Systems*, Vol. 19, No. 3, pp. 647-656, 2010.
- [16] H. M. Ouakad, M. I. Younis, The dynamic behavior of MEMS arch resonators actuated electrically, *International Journal of Non-Linear Mechanics*, Vol. 45, No. 7, pp. 704-713, 2010.
- [17] Z. Yin, W. Yisong, L. Zhihong, H. Yubo, L. Dachao, Snap-Through and Pull-In Instabilities of an Arch-Shaped Beam Under an Electrostatic Loading, *Microelectromechanical Systems*, Vol. 16, No. 3, pp. 684-693, 2007.
- [18] H. Mohammadi, M. Mahzoon, M. Mohammadi, M. Mohammadi, Postbuckling instability of nonlinear nanobeam with geometric imperfection embedded in elastic foundation, *Nonlinear Dynamics*, Vol. 76, No. 4, pp. 2005-2016, 2014.
- [19] F. Kaviani, H. R. Mirdamadi, snap-through and bifurcation of nano-arches on elastic foundation by the strain gradient and nonlocal theories, *International Journal of Structural Stability and Dynamics*, Vol. 13, No. 05, pp. 1350022, 2013.
- [20] G. J. Simitses, D. H. Hodges, 7 - *Buckling of rings and arches*, in: *Fundamentals of Structural Stability*, pp. 185-234, Burlington: Butterworth-Heinemann, 2006.
- [21] G. J. Simitses, D. H. Hodges, 3 - *Elastic buckling of columns*, in: *Fundamentals of Structural Stability*, pp. 47-101, Burlington: Butterworth-Heinemann, 2006.
- [22] L. J. Sudak, Column buckling of multiwalled carbon nanotubes using nonlocal continuum mechanics, *Journal of Applied Physics*, Vol. 94, No. 11, pp. 7281-7287, 2003.
- [23] C. M. Wang, W. H. Duan, Free vibration of nanorings/arches based on nonlocal elasticity, *Journal of Applied Physics*, Vol. 104, No. 1, pp. 014303, 2008.
- [24] N. J. Hoff, V. G. Bruce, Dynamic Analysis of the Buckling of Laterally Loaded Flat Arches, *Journal of Mathematics and Physics*, Vol. 32, No. 1-4, pp. 276-288, 1953.

ضریب مقیاس بدون بعد، نقاط ناپایداری را به جلو می‌اندازد. به عبارت دیگر هر چه ضریب مقیاس بدون بعد بزرگتر باشد، ناپایداری‌ها در بار بحرانی کمتر رخ می‌دهند. لازم به ذکر است که افزایش ضریب مقیاس بدون بعد امکان وقوع پدیده منشعب شدن را در مقایسه با پدیده فروجهش، افزایش داده است.

5- مراجع

- [1] P. M. Ajayan, O. Z. Zhou, *Applications of Carbon Nanotubes*, in: M. S. Dresselhaus, G. Dresselhaus, P. Avouris, *Carbon Nanotubes: Synthesis, Structure, Properties, and Applications*, pp. 391-425, Berlin, Heidelberg: Springer Berlin Heidelberg, 2001.
- [2] S. Iijima, Helical microtubules of graphitic carbon, *Nature*, Vol. 354, No. 6348, pp. 56-58, 1991.
- [3] H. Dai, J. H. Hafner, A. G. Rinzler, D. T. Colbert, R. E. Smalley, Nanotubes as nanoprobe in scanning probe microscopy, *Nature*, Vol. 384, No. 6605, pp. 147-150, 1996.
- [4] M. R. Falvo, G. J. Clary, R. M. Taylor, V. Chi, F. P. Brooks, S. Washburn, R. Superfine, Bending and buckling of carbon nanotubes under large strain, *Nature*, Vol. 389, No. 6651, pp. 582-584, 1997.
- [5] K. M. Liew, Y. Hu, X. Q. He, Flexural Wave Propagation in Single-Walled Carbon Nanotubes, *Journal of Computational and Theoretical Nanoscience*, Vol. 5, No. 4, pp. 581-586, 2008.
- [6] A. C. Eringen, D. G. B. Edelen, On nonlocal elasticity, *International Journal of Engineering Science*, Vol. 10, No. 3, pp. 233-248, 1972.
- [7] A. C. Eringen, On differential equations of nonlocal elasticity and solutions of screw dislocation and surface waves, *Journal of Applied Physics*, Vol. 54, No. 9, pp. 4703-4710, 1983.
- [8] J. Peddieson, G. R. Buchanan, R. P. McNitt, Application of nonlocal continuum models to nanotechnology, *International Journal of Engineering Science*, Vol. 41, No. 3-5, pp. 305-312, 2003.
- [9] Q. Wang, V. K. Varadan, Vibration of carbon nanotubes studied using nonlocal continuum mechanics, *Smart Materials and Structures*, Vol. 15, No. 2, pp. 659, 2006.
- [10] J. N. Reddy, Nonlocal theories for bending, buckling and vibration of beams, *International Journal of Engineering Science*, Vol. 45, No. 2-8, pp. 288-307, 2, 2007.
- [11] J. N. Reddy, S. D. Pang, Nonlocal continuum theories of beams for the analysis of carbon nanotubes, *Journal of Applied Physics*, Vol. 103, No. 2,