



مطالعه تأثیر درزبندی پنجره‌های نوین بر نرخ نفوذ هوا و کیفیت هوای داخل

دانیال حکیمی‌راد¹، بهروز محمدکاری²، مهدی معرفت^{3*}

- 1- دانشجوی کارشناسی ارشد، مهندسی مکانیک، دانشگاه تربیت مدرس، تهران
 2- استادیار، مهندسی عمران (فیزیک ساختمان)، مرکز تحقیقات راه، مسکن و شهرسازی، تهران
 3- استاد، مهندسی مکانیک، دانشگاه تربیت مدرس، تهران
 * تهران، صندوق پستی 14115-111، maerefat@modares.ac.ir

اطلاعات مقاله

مقاله پژوهشی کامل
 دریافت: 26 مرداد 1395
 پذیرش: 24 شهریور 1395
 ارائه در سایت: 01 آبان 1395

کلید واژگان:
 نفوذ هوا
 پنجره‌های نوین
 درزبندی
 کیفیت هوا
 غلظت دی‌اکسیدکربن

چکیده

امروزه در بیشتر ساختمان‌ها از پنجره‌های نوین با درزبندی استاندارد استفاده می‌شود. مطالعه نفوذ هوا و درزبندی این پنجره‌ها از چندین دیدگاه چون مصرف انرژی، کیفیت هوا، آسایش حرارتی و ورود آلودگی به ساختمان اهمیت دارد. در این پژوهش که از دو بخش کلی تشکیل می‌شود، ابتدا به صورت تجربی عملکرد هوابندی درزبندی‌های مختلف پنجره بررسی شده است. بدین منظور با استفاده از 8 نوع درزبندی مختلف و شبیه‌سازی درز پنجره‌های نوین، نرخ نفوذ هوا در اختلاف فشارهای مختلف اندازه‌گیری شده است. نتایج نشان می‌دهد که درزبندی‌های مختلف عملکرد هوابندی متفاوتی دارند، همچنین با برآزش نتایج تجربی توسط رابطه توانی، روابط و ضرایب محاسبه نرخ نفوذ هوا از درز پنجره‌های نوین (درزبندی شده) به دست آمد. در بخش دوم پژوهش با توجه به نرخ بسیار کم نفوذ هوا حاصل از نتایج تجربی به روش مدل‌سازی عددی، کیفیت هوا در فضای داخلی ساختمان ارزیابی شده است. نفوذ هوا از پنجره‌های نوین به‌عنوان تهویه و تنفس انسان به‌عنوان منبع تولید CO_2 در فضای نمونه شبیه‌سازی شده است. کیفیت هوا براساس غلظت CO_2 در فضای داخلی سنجیده می‌شود. نتایج نشان می‌دهد که نفوذ هوا از درز پنجره برای تأمین کیفیت هوا در دوره 8 ساعته کافی نیست. در ادامه با فرض توزیع غلظت یکنواخت CO_2 در فضای نمونه و حل معادله انتقال گونه برای شرایط مسئله، رابطه تحلیلی برای ارزیابی کیفیت هوای داخل به دست آمد که کاملاً بر نتایج شبیه‌سازی عددی منطبق است. نتایج حاصل از این پژوهش می‌تواند برای استفاده مهندسیین طراح بسیار مفید باشد.

Study the impact of caulking modern windows on air infiltration rate and indoor air quality

Danial HakimiRad¹, Behrouz Mohammad Kari², Mehdi Maerefat^{1*}

- 1- Department of Mechanical Engineering, Tarbiat Modares University, Tehran, Iran.
 2- Energy, Acoustic & Light Department of Road, Housing & Urban Development Research Center (BHRC), Tehran, Iran.
 * P.O.B. 14115-111 Tehran, maerefat@modares.ac.ir

ARTICLE INFORMATION

Original Research Paper
 Received 16 August 2016
 Accepted 14 September 2016
 Available Online 22 October 2016

Keywords:
 Air infiltration
 Modern windows
 Air sealing
 Indoor air quality IAQ
 CO₂ concentration

ABSTRACT

Nowadays, modern windows with standard caulking are used in most buildings. Study of air infiltration and caulking these windows in several ways such as energy, indoor air quality, thermal comfort and pollution entering in the building is important. This study consists of two parts, first the airtight performance of various window gaskets is experimentally investigated. For this purpose, 8 different types of gaskets are used and modern window gap is simulated, and air infiltration rates are measured at different pressure differences. The results show that the airtight performance of various gaskets is different. Also, experimental results are fitted by power law equation, and relations and coefficients are used to calculate air infiltration rate of modern windows (sealed windows), respectively. In the second section due to the very low air infiltration rate of the experimental results, indoor air quality is assessed by numerical modeling methods. In the sample model, air infiltration of modern windows as ventilation and human breathing as a source of CO₂ is simulated. Indoor air quality is weighed by the CO₂ concentration in the interior space. The results show that the air infiltration of window gaps to ensure air quality during the 8 hours is insufficient. Then, assuming uniform distribution of CO₂ in the sample space, and solving the transfer species equation for the problem situation, analytical equation for evaluating indoor air quality were achieved. Analytical results match numerical simulation results exactly. The results of this study can be very useful for HVAC engineers.

1- مقدمه

ترمال‌بریک و غیره هستند که از نظر ساخت و هوابندی به صورت خیلی مناسب طراحی شده‌اند. میزان هوابندی پنجره‌های نوین نسبت به پنجره‌های آهنگری‌ساز سابق بسیار متفاوت و البته بهتر است. دلیل بهتر بودن هوابندی

امروزه در بیشتر ساخت و ساز ساختمان‌ها از نسل نوین پنجره‌ها استفاده می‌شود. این پنجره‌ها با قاب‌هایی از جنس پی‌وی‌سی، یوپی‌وی‌سی، آلومینیوم

Please cite this article using:

D. HakimiRad, B. Mohammad Kari, M. Maerefat, Study the impact of caulking modern windows on air infiltration rate and indoor air quality, *Modares Mechanical Engineering*, Vol. 16, No. 11, pp. 23-34, 2016 (in Persian)

برای ارجاع به این مقاله از عبارت ذیل استفاده نمایید:

هوابندی دقیق ساختمان گرچه سبب کاهش مصرف انرژی می‌شود و بسیار مفید است، اما در صورت نبودن تدابیر لازم جهت تأمین هوای تازه به همان نسبت نیز سبب کاهش کیفیت هوای داخل می‌شود که ممکن است برای سلامتی انسان مضر باشد؛ بنابراین در استفاده از پنجره‌های نوین در ساختمان باید به هر دو عامل مصرف انرژی و کیفیت هوا توجه شود. همان‌طور که در پژوهش حاضر نیز به تعامل این دو عامل به‌طور هم‌زمان پرداخته شده است.

کیفیت هوای داخل براساس غلظت گاز CO₂ (دی‌اکسید کربن) طبق استانداردهای تهویه مطبوع سنجیده می‌شود [9]. استانداردهای مختلف میزان غلظت CO₂ در فضای داخل برای تأمین کیفیت هوا و حد سلامتی انسان را تعیین کرده‌اند. استاندارد اشری 2001-62 حد غلظت CO₂ در اتاق برای وجود کیفیت هوای مناسب را 700 ppm بالاتر از غلظت آن در هوای بیرون بیان کرده است [9]. غلظت CO₂ در هوای بیرون بین 330 تا 370 ppm است [1]. استاندارد اروپا حداکثر غلظت CO₂ را 1500 ppm اعلام کرده، ولی پیشنهاد داده است که غلظت CO₂ فضای داخل کمتر از 1000 ppm باشد [10]. حد سلامتی جدای از بحث کیفیت هوا نیز اهمیت دارد. استاندارد نیشا⁴ (با شاخص سلامتی انسان) حد مجاز غلظت CO₂ در مواجهه 8 ساعت در روز و 40 ساعت هفتگی را 5000 ppm اعلام کرده است [9]؛ بنابراین در طراحی باید مطمئن شد که با هوابندی ساختمان و پنجره‌ها، کیفیت هوای داخل در شرایط مطلوب قرار گیرد.

نوروزی و همکاران [11] نشان دادند که هم‌زمان با کارکرد وسایل احتراقی (مانند بخاری)، تهویه هوا فقط به واسطه نفوذ هوا از درزهای درب و پنجره کافی نیست و برای تأمین هوای لازم برای تنفس به دریچه هوا نیاز است.

یو و همکاران [12] با استفاده از سنسور CO₂ تعداد تعویض هوای مناسب برای مکان‌های مختلف مانند کتاب‌خانه، خوابگاه و ... را تعیین کردند. فیدوروک و همکاران [13] نرخ تعویض هوای بهینه از نظر مصرف انرژی و کیفیت هوا را در مطب پزشکان کشور لهستان با مطالعه میدانی محاسبه کردند.

ماک و ژو [14] استراتژی‌های مختلف تهویه طبیعی برای تأمین کیفیت هوا در زمان خواب ساکنین در ساختمانی در هنگ‌کنگ را بررسی کردند و نتیجه گرفتند چند دقیقه تهویه طبیعی با پنجره باز کیفیت هوای لازم برای مدت خواب شبانه را فراهم می‌کند.

پانتازاراس و همکاران [15] مدلی برای پیش‌بینی غلظت CO₂ و مصرف انرژی در مکان‌های خاص مانند کتاب‌خانه، اداره و غیره با یک مدل ریاضی و استفاده از انرژی پلاس ارائه دادند.

به‌طور کلی پژوهش‌های انجام شده در زمینه کیفیت هوا با روش‌های تجربی و گاه عددی یا تحلیلی سعی در بهینه‌سازی نرخ تعویض هوا در مکان‌ها و موارد خاص را داشته‌اند، ولی در این پژوهش تلاش شده است رابطه کاربردی و کلی برای تخمین کیفیت هوا ارائه شود.

2- تعریف مسئله

این پژوهش شامل دو بخش کلی زیر است.

در بخش اول که به صورت تجربی انجام می‌شود، با درزبندی درزها با نوارهای درزبند مختلف، ابتدا عملکرد هوابندی درزبندهای مختلف بررسی می‌شود، سپس با تحلیل نتایج، روابط و جدول محاسبه نرخ نفوذ هوا از

این پنجره‌ها استفاده از نوارهای درزبند¹ استاندارد است. نوع درزبندهای به‌کار رفته در این پنجره‌ها در جلوگیری از نفوذ یا نشت هوا در ساختمان اهمیت دارد. اختلاف فشار بین داخل و خارج ساختمان عامل اصلی نفوذ یا نشت هواست. این اختلاف فشار ممکن است ناشی از برخورد باد به پوسته خارجی ساختمان، اثر دودکشی² و یا تهویه مکانیکی باشد [1].

مطالعه نفوذ هوا و درزبندی ساختمان‌ها از چندین دیدگاه دارای اهمیت است که از جمله آن‌ها می‌توان به مصرف انرژی، طراحی سیستم‌های تهویه مطبوع، کیفیت هوای داخل و آسایش حرارتی و همچنین نفوذ ذرات، آلودگی، صدا و رطوبت [2] اشاره کرد. از این‌رو تحقیقاتی در این مورد با توجه به اهمیت بحث نفوذ هوا و هوابندی ساختمان انجام شده است.

رلاندر [3,4] به‌طور تجربی تأثیر روش‌های مختلف درزبندی پنجره در نشت هوای ساختمان‌های چوبی را بررسی کرد. او با آزمایش بر پنجره‌ها در چند ساختمان متفاوت به این نتیجه رسید که طراحی ساختمان نقش بسزایی در میزان نفوذ دارد، همچنین با اعمال روش‌های مختلف درزبندی نشان داد که درزبندی با نوار درزگیر بهترین عملکرد را دارد.

حاسونه و همکاران [5] رایج‌ترین پنجره‌های مورد استفاده در ساختمان‌های مسکونی عمان را به روش عددی شبیه‌سازی کردند. انتخاب‌های آن‌ها شامل انواع مختلف بازو پنجره و درزهای متفاوت بود. نتایج آن‌ها نشان داد که پنجره با بازو کشویی بدترین عملکرد را از نظر نفوذ دارد و پنجره لولایی دوطرفه را به‌عنوان بهترین عملکرد نفوذ هوا توصیه کردند.

نویسندگان مقاله در پژوهش پیشین خود [6] ابعاد هندسی درزهای بدون درزبند و نرخ نفوذ هوا از درزهای درب و پنجره‌های آهنگری‌ساز رایج در کشور را اندازه‌گیری کردند و نشان دادند ارتفاع درز تنها بعد تأثیرگذار بر نرخ نفوذ هواست. در پژوهش حاضر تأثیر درزبندی درز پنجره‌ها خصوصاً پنجره‌های نوین بر نرخ نفوذ هوا بررسی شده‌اند.

علاوه بر انتخاب روش مناسب درزبندی، محاسبه نرخ نفوذ هوا از پنجره‌های نوین نیز از دیدگاه طراحی تأسیسات ساختمان اهمیت دارد. در مراجع مختلف تأسیساتی مقادیر و جداولی برای این منظور آورده شده است. برای نمونه اشری³ رابطه‌ای تجربی پیشنهاد داده است که مقدار نرخ نفوذ هوا براساس برآزش داده‌های آزمایش دمنده فشار به‌دست می‌آید و برای ساختمان‌های مختلف متفاوت است [1]. در مراجع تأسیساتی داخلی نیز جداولی برای استفاده مهندسیین طراح ارائه شده است. یکی از مراجع با قدمت زیاد که هنوز مورد استفاده مهندسیین بسیار است مرجع [7] است. در این کتاب جداول ارائه شده برای مصالح قدیمی بوده و نسل جدید مصالح و به ویژه پنجره‌ها را شامل نمی‌شود. در مرجع [8] مقادیر نفوذ هوا براساس اندازه ارتفاع درز و سرعت باد پیش‌بینی شده است. بازه اندازه درزها بسیار کم است و شامل تمام درز پنجره‌های رایج در کشور نمی‌شود، همچنین برای پنجره‌های نوین درزبندی‌شده نیز اطلاعاتی داده نشده است. با توجه به موارد بیان‌شده انجام پژوهشی در زمینه محاسبه نرخ نفوذ هوا از پنجره‌های نوین خصوصاً به‌صورت بومی ضرورت دارد. یکی از دست‌آوردهای این پژوهش نیز همین مورد است.

در مورد هوابندی ساختمان دیدگاه دیگری نیز وجود دارد. درزبندی و

¹ Gasket seal

² Stack effect

³ ASHRAE

⁴ NIOSH

پنجره‌های نوین ارائه می‌گردد. این روابط می‌تواند مرجعی مناسب و به‌روز برای استفاده طراحان تهویه مطبوع و تأسیسات باشد. در بخش دوم به صورت عددی فضای داخلی یک اتاق شبیه‌سازی می‌شود که از پنجره نوین استفاده می‌کند. نرخ نفوذ هوا از پنجره به داخل اتاق با استفاده از نتایج بخش اول پژوهش مشخص است. کیفیت هوا در شرایط و زمان‌های مختلف با در نظر گرفتن تنفس افراد به‌عنوان منبع تولید CO₂ و نرخ نفوذ هوا به‌عنوان تهویه ارزیابی می‌شود. در نهایت منجر به ارائه رابطه‌ای تحلیلی برای ارزیابی کیفیت هوای اتاق می‌شود. این ارزیابی برای مهندسين طراح تهویه مطبوع و ساختمان با توجه به در نظر گرفتن سلامتی انسان ضروری است.

4-3- نحوه محاسبه نرخ نفوذ هوا

دبی کل هوای عبوری برابر مجموع دبی عبوری از درز، محفظه آزمایش و سیستم کانال‌کشی است. از رابطه (1) برای محاسبه دبی هوای عبوری از کانال استفاده شده است.

$$Q_t = U \times A_{eff} \quad (1)$$

مقدار A_{eff} برابر 17671.46 mm^2 است.

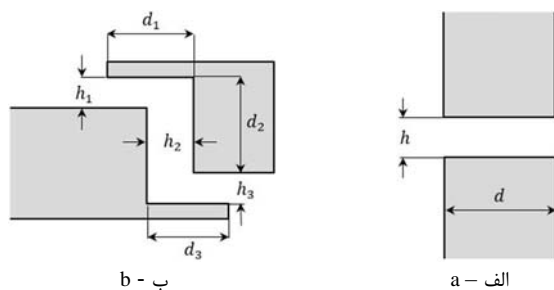


Fig. 1 Dimensions of gaps. a- Straight gap. b- Z shape gap

شکل 1 شماتیک ابعاد درزها. الف- درز مستقیم، ب- درز Z شکل

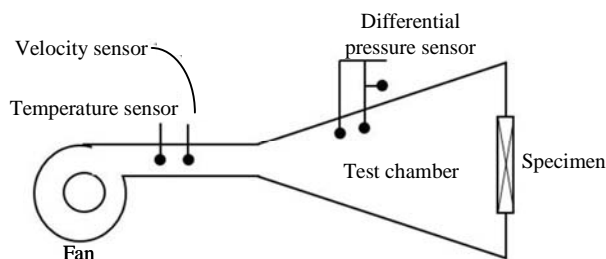


Fig. 2 Schematic of experiment device ISIRI 7822

شکل 2 شماتیک دستگاه آزمایش استاندارد ملی ایران شماره 7822

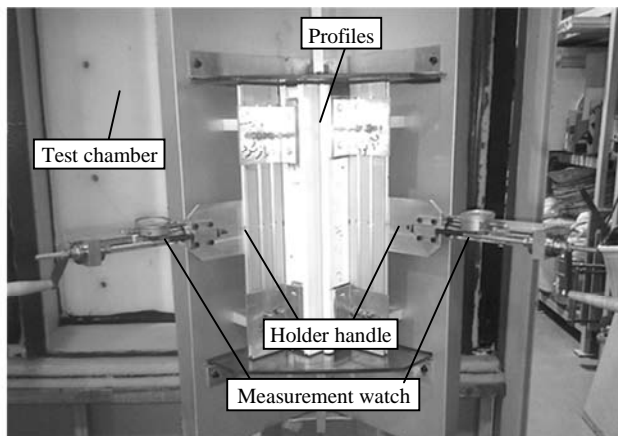


Fig. 3 Stand profiles

شکل 3 پایه نگهدارنده پروفیل‌ها

3- شبیه‌سازی تجربی نرخ نفوذ هوا

1-3- دسته‌بندی انواع درز و نام‌گذاری ابعاد درزها

مرسوم‌ترین روش دسته‌بندی درزها براساس هندسه مسیر عبور هوا از درز است [6]. بر این اساس درزها به 5 دسته کلی تقسیم‌بندی می‌شوند که عبارت‌اند از: درز مستقیم، L شکل، Z شکل، U شکل و W شکل. با توجه به این‌که درز بیشتر پنجره‌های نوین از نوع درزهای مستقیم و Z شکل است؛ بنابراین در پژوهش حاضر این درزها مورد مطالعه قرار گرفته‌اند. درزها دارای سه بعد عمق، ارتفاع و طول هستند که به ترتیب با d ، h و l نشان داده می‌شوند. نام‌گذاری ابعاد مختلف درزهای مستقیم و Z شکل در شکل 1 آمده است. در این شکل طول درز در راستای عمود بر صفحه است.

2-3- دستگاه آزمایش

دستگاه آزمایش از دو بخش کلی تشکیل می‌شود. بخش اصلی شامل محفظه فشار، فن و سنسورهای اندازه‌گیری می‌شود که این دستگاه طبق استاندارد ملی ایران شماره 7822 تحت عنوان «درها و دیوارهای پرده‌ای و پنجره‌های ساختمانی، تعیین میزان نفوذ هوا- روش آزمون» [16] برای اندازه‌گیری نرخ نفوذ هوا از پنجره‌ها ساخته شده و در آزمایشگاه مرکز تحقیقات راه، مسکن و شهرسازی از آن استفاده می‌شود.

بخش دیگر دستگاه که مختص این پژوهش طراحی و ساخته شده است شامل یک محفظه کوچک مجهز به پایه نگهدارنده است که به محفظه اصلی فشار متصل می‌شود. پایه نگهدارنده وظیفه تنظیم پروفیل‌های پنجره در شرایط ابعادی بسیار دقیق را دارد. بدین منظور این پایه نگهدارنده به دو دستگاه تنظیم اندازه با دقت یک صدم میلی‌متر مجهز است.

شماتیک کلی المان‌های دستگاه اعمال اختلاف فشار و تصویر واقعی پایه نگهدارنده به ترتیب در شکل‌های 2 و 3 نشان داده شده‌اند.

3-3- روش انجام آزمایش

ابتدا پروفیل‌ها به‌صورت گونیا و تراز بر پایه نگهدارنده نصب می‌شوند، سپس نوارهای درزبند در جای مخصوص روی پروفیل‌ها قرار می‌گیرند. ابعاد درز به طور کنترل شده و دقیق، مشابه درز پنجره‌های واقعی با استفاده از دسته‌های تنظیم موقعیت و ساعت اندازه‌گیر تنظیم می‌شود. طول پروفیل‌ها و درزبندها 0.5 متر است، ولی نتایج برای واحد متر ارائه می‌شود.

در مرحله بعد اختلاف فشار مناسب توسط دستگاه آزمایش با تنظیم دور فن به طرفین آزمون اعمال می‌شود. این اختلاف فشار در استانداردهای مختلف متفاوت است، ولی در حالت کلی این اختلاف فشار یا مقداری ثابت است و یا به صورت پله‌ای از صفر تا مقدار مشخصی افزایش می‌یابد. در

6-3- تجزیه و تحلیل خطای اندازه‌گیری

این پژوهش براساس استاندارد ملی شماره 7822 ایران انجام شده است و چون داده‌ها به صورت تجربی حاصل شده‌اند و هر دستگاه آزمایشگاهی دارای خطاست، بهتر است که آنالیز خطا انجام شود. بدین منظور آزمایش‌ها در برخی موارد چندین مرتبه با شرایط یکسان انجام شد تا بتوان خطای دستگاه را اندازه‌گیری و تجزیه تحلیل کرد. برای اندازه‌گیری خطا، ابتدا حداکثر خطا برای درزبندهای شکل 4 در جدول 1 ارائه شده است. همچنین آزمایش‌ها برای درزبند E1 به تعداد 5 مرتبه تکرار شده و با استفاده از رابطه 1، مقادیر محاسبه شده برای Q_t آنالیز شدند که در جدول 2 نشان داده شده است.

در جدول 2 مقادیر \bar{x} ، σ و e با روابط (3-5) محاسبه می‌شوند [18].

$$\bar{x} = \frac{1}{N} \sum_{i=1}^N x_i \quad (3)$$

$$\sigma = \left[\frac{1}{N-1} \sum_{i=1}^N (x_i - \bar{x})^2 \right]^{1/2} \quad (4)$$

$$e = \frac{\max(x_i) - \min(x_i)}{\bar{x}} \times 100 \quad (5)$$

در جدول 2 مشاهده می‌شود که مقادیر انحراف از معیار و درصد خطای نسبی در حد قابل قبولی هستند و به جز دو مورد در فشارهای 50 و 75 پاسکال در سایر موارد خطا کمتر از 7% است. در فشارهای کم نیز به دلیل این که نفوذ و در نتیجه سرعت هوا بسیار کم است، خطای دستگاه بیشتر شده است. در جدول 1 نیز مشاهده می‌شود مقادیر خطا کمتر از 18% هستند. در کل با توجه به کم بودن درصد خطای نسبی می‌توان از صحت داده‌های تجربی در این پژوهش اطمینان داشت.

4- شبیه‌سازی عددی کیفیت هوا

1-1- معادلات حاکم

برای ارزیابی کیفیت هوای داخل باید میدان‌های سرعت، دما و کسر جرمی گونه‌های موجود تعیین شوند. بدین منظور باید معادلات بقای جرم، مومنتوم، انرژی و گونه‌ها حل شوند. به منظور شبیه‌سازی جریان آشفته از مدل توربولانسی صفر معادله‌ای داخلی³ استفاده شده است. این مدل برای جریان‌های داخل ساختمان با اغتشاش کم نتایج قابل قبولی دارد. جهت مدل‌سازی مسئله و شبیه‌سازی میدان‌های سرعت، دما و CO_2 از نرم افزار ایرپک⁴ استفاده شده است. ایرپک نرم‌افزاری برای شبیه‌سازی جریان

جدول 1 حداکثر خطا برای درزبندهای شکل 4

درزبند	E1	E2	E3	E4	E5	E6	T1	T2
حداکثر خطا (%)	18.5	3.7	9.1	9.1	14.2	3.1	7.4	10.2

جدول 2 آنالیز خطا برای مقادیر Q_t و درزبند E1

فشار	تست 1	تست 2	تست 3	تست 4	تست 5	\bar{x}	σ	e %
10	0.00	0.00	0.00	0.00	0.00	0.00	0.00	-
25	0.35	0.35	0.35	0.35	0.35	0.35	0.00	0.00
50	1.06	1.13	1.24	1.24	1.24	1.15	0.09	15.43
75	1.77	1.94	2.12	1.87	1.84	1.91	0.13	18.52
100	2.47	2.65	2.65	2.47	2.47	2.54	0.10	6.94
150	3.71	3.89	3.78	3.68	3.71	3.75	0.08	5.65
200	4.59	4.88	4.59	4.77	4.81	4.73	0.13	5.98
250	5.65	5.83	5.80	5.65	5.65	5.72	0.09	3.09
300	6.36	6.61	6.64	6.54	6.36	6.50	0.13	4.35

³ Indoor zero equation

⁴ Airpak v3

با توجه به این که دستگاه و کانال کشی آن به طور مطلق هوا بند نیستند؛ بنابراین هنگام انجام آزمایش مقداری هوا از دستگاه نشت پیدا می‌کند که به آن دبی هوای نشت اضافی گفته می‌شود. برای تعیین دبی هوای نشتی واقعی از درز باید دبی هوای نشت اضافی محاسبه شود، برای این منظور ارتفاع درز را برابر صفر کرده (درز بین پرفیل‌ها کاملاً هوا بند شده) سپس میزان نشت اضافه در اختلاف فشارهای مختلف اندازه‌گیری و ثبت شده و سپس با استفاده از رابطه (2) دبی هوای نشتی واقعی از درز محاسبه شده است.

$$Q = Q_t - Q_e \quad (2)$$

5-3- نمونه نوارهای درزبند

برای درزبندی پنجره‌های نوین از نوارهای درزبند بسیار متنوع و گوناگونی توسط سازنده‌های مختلف استفاده می‌شود. به همین دلیل مطالعه درزبندی پنجره‌ها باید به صورتی باشد تا نتایج قابل تعمیم به کل پنجره‌های نوین رایج باشد. ابتدا باید پارامترهای تأثیرگذار بر کارایی درزبندها در هوا بندگی تعیین شوند. مهم‌ترین پارامترها شامل: جنس درزبند، شکل مقطع، میزان فشردگی نسبت به حالت اولیه، شکل درز و تعداد درزبندها می‌شود.

در این پژوهش از 8 نوار درزبند مختلف از دو جنس رایج و پرکاربرد و همچنین با سطح مقطع‌های متفاوت استفاده شده است. جنس درزبندها شامل دو ماده EPDM¹ و TPV-TPE² است. شکل 4 سطح مقطع و نام‌گذاری درزبندها را نشان می‌دهد.

درزبندهای EPDM با حرف E و جنس دیگر با حرف T نام‌گذاری شده‌اند. با توجه به این که میزان فشردگی درزبندها بین قاب و بازو درب و پنجره می‌تواند بسیار متفاوت باشد، در این پژوهش ضعیف‌ترین حالت هوا بندگی یعنی فشردگی صفر در نظر گرفته شده است. این کار به دلیل یکنواخت بودن آزمایشات برای نمونه‌های مختلف انجام شده است، همچنین مطابق شکل 5 برای درز مستقیم از یک نوار درزبند و برای درز Z شکل از دو نوار درزبند به صورت متقارن استفاده شده است.

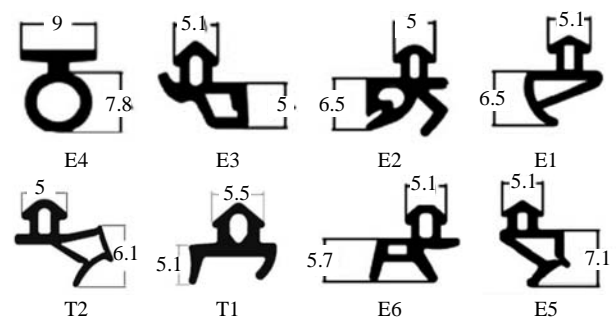


Fig. 4 Section area and named gaskets (mm)

شکل 4 سطح مقطع و نام‌گذاری درزبندها (mm)

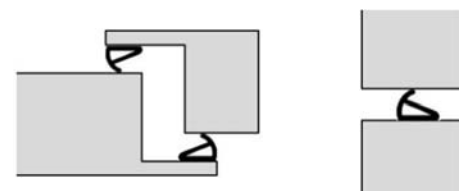


Fig. 5 Gasket placement into gap

شکل 5 شماتیک نحوه قرارگیری درزبند درون درز

¹ Ethylene propylene diene monomer

² Thermoplastic vulcanizates-thermoplastic elastomers

شده‌اند. نفوذ هوا از درز پنجره مشابه با پنجره‌های نوین واقعی است. با فرض این‌که تمام محیط پنجره دارای درز باشد، درزی با مشخصات جدول 3 به صورت درز معادل زیر پنجره در نظر گرفته شده است. مقدار سرعت ورودی برای شبیه‌سازی درز با فرض فشار هوای 50 پاسکال پشت درز و استفاده از نتایج تجربی نرخ نفوذ هوا تعیین می‌شود. به طور خلاصه می‌توان درز پنجره را ورودی سرعت با مقدار 0.026 m/s در نظر گرفت. دما و غلظت هوای ورودی از درز برابر مقادیر هوای بیرون است. دریچه خروجی هوا به صورت جریان خروجی یک‌طرفه¹ تعیین شده است.

بدن شخص تولید حرارت دارد و مقدار تولید حرارت آن 0.8 met یا 104.7 w است. برای شبیه‌سازی تنفس برای دهان شخص ورودی سرعت به صورت گردشی² قرار گرفته است. براساس مرجع [19] نرخ تنفس انسان 8 lit/min و نرخ تولید CO_2 توسط تنفس 0.23 lit/min است. سرعت و غلظت هوای خروجی از دهان طوری محاسبه شده که این موارد لحاظ شود. سرعت و غلظت CO_2 خروجی از دهان به ترتیب 0.17 m/s و 28750 ppm است.

لامپ روشنایی دارای تولید حرارت 40 W است. نرخ‌های تولید حرارت و دمای هوای بیرون طوری است که دمای اتاق پس از پایا شدن مقادیر در شرایط آسایش حرارتی باشد.

معادلات جریان (مومنتم) و دما به صورت دائم³ و معادله گونه به دو صورت دائم و غیردائم⁴ حل شده‌اند. برای آنالیز اولیه جریان درون اتاق باید پارامترهای مهم را بررسی کرد. در این مدل اعداد بی‌بعد تأثیرگذار به صورت تخمینی در رابطه (6) نوشته شده است.

$$\text{Ra} = 1.536 \times 10^{11}, \text{Pr} = 0.74$$

$$\text{Gr} = 2.068 \times 10^{11}, \text{Re} = 232.7 \quad (6)$$

برای تخمین نوع جریان درون اتاق از عدد ارشمیدس به صورت رابطه (7) استفاده می‌شود.

$$\text{Ar} = \frac{\text{Gr}}{\text{Re}^2} = \frac{2.068 \times 10^{11}}{232.7^2} = 3.82 \times 10^6 \gg 1 \quad (7)$$

با توجه به مرتبه عدد ارشمیدس درمی‌یابیم که درون اتاق جریان جابه‌جایی طبیعی کاملاً غالب است. چون عدد رایلی از مرتبه 10^{11} است جریان در محدوده توربولانس است و باید از مدل توربولانسی استفاده کرد. ایرپیک از مدل سیمپل⁵ به منظور کوپلینگ معادلات مومنتم و فشار استفاده می‌کند. برای جداسازی متغیرها از روش بالادست مرتبه اول⁶ استفاده شده است. جهت مدل‌سازی جریان بویانسی مدل بوزینسک به کار رفته است. مقادیر باقی‌مانده برای همگرایی معادلات، 10^{-5} برای مومنتم و پیوستگی و 10^{-7} برای انرژی و گونه در نظر گرفته شد. برای حل معادلات به دلیل کوچک بودن مقادیر سرعت و جلوگیری از به‌وجود آمدن خطای گرد کردن از حالت دقت مضاعف⁷ استفاده شد.

3-4- بررسی استقلال از شبکه

برای حل عددی مسأله از شبکه‌های شش وجهی منظم⁸ استفاده شده است. بحث استقلال از شبکه در مدل‌سازی CFD یکی از عوامل و منابع ایجاد خطا در نتایج است و پیش از حل مسأله ابتدا باید استقلال از شبکه⁹ آن مورد بررسی قرار گیرد. بدین منظور مسأله با چند شبکه مختلف با تعداد 277856،

¹ Outflow

² Recirculation

³ Steady

⁴ Unsteady

⁵ Simple

⁶ First order upwind

⁷ Double precision

⁸ Structured hexagonal grid

⁹ Grid independency

و انرژی در ساختمان است که از حلگر فلوئنت استفاده می‌کند و قابلیت مدل‌سازی، ایجاد شبکه و پس‌پردازش مناسب را دارد.

2-4- فضای نمونه و شرایط مرزی

هندسه فضای شبیه‌سازی شده برای تحلیل عددی کیفیت هوا در شکل 6 نشان داده شده است. هندسه این مدل شامل ابعاد و محل قرارگیری اتاق، درب، پنجره و بدن انسان براساس مرجع [11] شبیه‌سازی شده است. انسان به صورت خوابیده به دلیل بررسی کیفیت هوا در دوره 8 ساعته (دوره خواب شبانه) مدل شده است. این مدل براساس هندسه و شرایط یک اتاق معمولی و نتایج آن قابل تعمیم به موارد دیگر نیز است. جزئیات مدل شبیه‌سازی شده در ادامه توضیح داده می‌شود. ابعاد و محل قرارگیری جزئیات مدل شکل 6 در جدول 3 آورده شده است.

مدل‌سازی عددی در بدترین حالت تهویه و برای فصول معتدل سال (بهار و پاییز) انجام گرفته و دمای هوای بیرون 20 درجه سانتی‌گراد است. غلظت CO_2 در هوای بیرون 350 ppm است.

فضای نمونه دارای دو دیوار خارجی است (دیوار دارای پنجره و دیوار عمود بر محور x دور از شخص) که شرایط این دو دیوار به صورت شرط جابه‌جایی با هوای خارج است. جنس دیوارها از آجر ساختمانی با ضریب هدایت حرارتی 0.7 W/mK و ضخامت 20 سانتی‌متر و سایر دیوارها، سقف و کف آدیباتیک هستند. درب و پنجره با ضریب هدایت حرارتی W/mK و به صورت متقارن به ترتیب بر دیوار داخلی و خارجی عرضی نصب

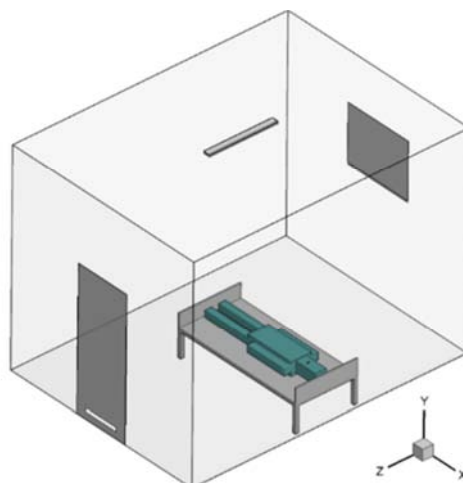


Fig. 6 Overview of simulated sample space

شکل 6 نمای کلی فضای نمونه شبیه‌سازی شده

جدول 3 ابعاد و محل قرارگیری جزئیات مدل

Table 3 Dimensions and location details Model

جزئیات مدل	ابعاد (m)			محل قرارگیری (m)		
	x	y	z	x	y	z
اتاق	3	3	4	0	0	0
درب	0.8	2	-	1.1	0	4
پنجره	1	0.8	-	1	1.5	0
درز پنجره	1	0.002	-	1	1.498	0
دریچه خروجی هوا	0.5	0.05	-	1.25	0.1	4
تخت خواب	1.95	0.4	0.9	1	0	1.55
بدن شخص	1.75	0.2	0.5	1.1	0.4	1.75
دهان شخص	0.02	-	0.04	2.63	0.58	1.98
لامپ روشنایی	0.1	0.03	1	1.45	2.97	1.5

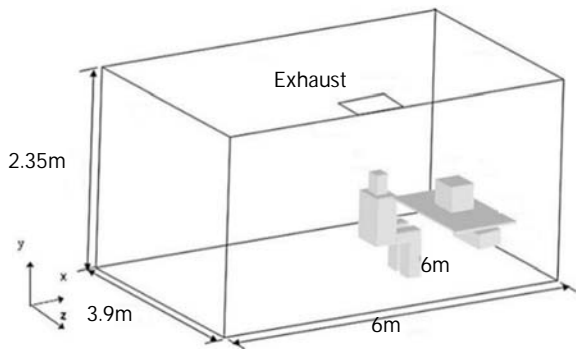


Fig. 9 The model used for validation of simulation [20]

شکل 9 مدل مورد استفاده جهت اعتبارسنجی روش حل [20]

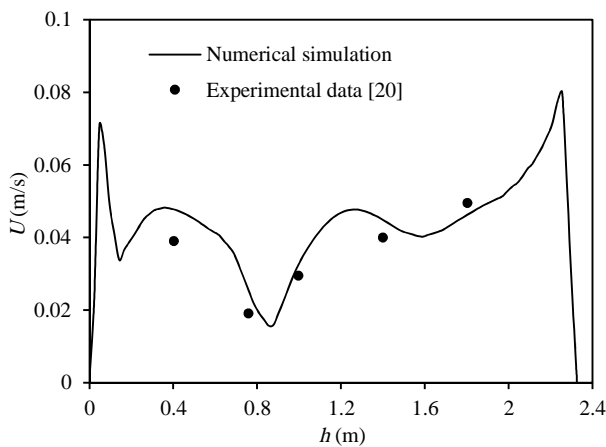


Fig. 10 Velocity in the center of the room in terms of height compared with the results of Ref [20]

شکل 10 سرعت در مرکز اتاق برحسب ارتفاع در مقایسه با نتایج مرجع [20]

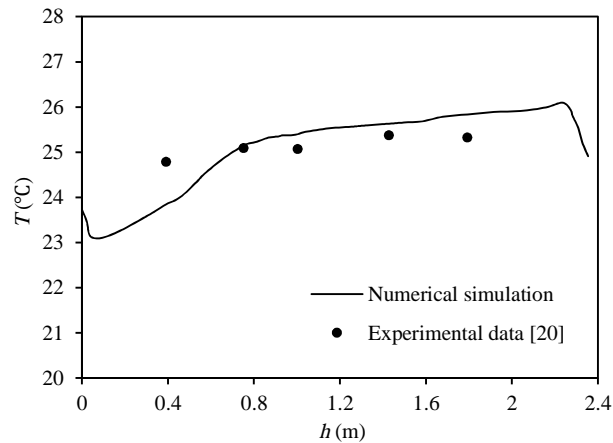


Fig. 11 Temperature in the center of the room in terms of height compared with the results of Ref [20]

شکل 11 دما در مرکز اتاق برحسب ارتفاع در مقایسه با نتایج مرجع [20]

5- نتایج و بحث

5-1- نتایج نرخ نفوذ هوا

آزمایش‌ها برای درز مستقیم و Z شکل انجام شده است. با آزمایش بر درز مستقیم می‌توان کارایی درزبند‌های مختلف در هوابندی را بهتر مورد مقایسه و ارزیابی قرار داد. درز Z شکل نیز رایج‌ترین درز بین قاب و بازو پنجره‌ها است و نتایج کلی نرخ نفوذ هوا براساس این نوع درز ارائه می‌شود. فشارهای

CO_2 355796، 460657 و 555832 سلول حل شده که نتایج توزیع غلظت و سرعت در شرایط پایدار در مختصات $(x = 1.5, z = 1.5)$ و برحسب ارتفاع از کف به ترتیب در شکل‌های 7 و 8 رسم شده است. این نتایج برای فضای نمونه شکل 6 به دست آمده است. همان‌گونه که از شکل‌های 7 و 8 مشخص است، نمودارها با افزایش تعداد سلول‌ها خصوصاً برای شبکه‌های با 460657 و 555832 سلول بسیار به هم نزدیک می‌شوند که نشان‌دهنده استقلال نتایج از اندازه شبکه است.

4-4- اعتبارسنجی روش مدل‌سازی عددی

پیش از ارائه نتایج کیفیت هوا اعتبارسنجی روش مدل‌سازی نرم‌افزار مورد استفاده ضروری است. جهت اعتبارسنجی نیاز به شبیه‌سازی پژوهشی است که از نظر شرایط مرزی و نوع جریان مشابه مسئله مورد بررسی باشد و ترجیحاً نتایج تجربی داشته باشد. بدین منظور از نتایج تجربی ارائه شده توسط ژو و همکاران [20] استفاده و مدل مورد استفاده در شکل 9 نشان داده شده است. نتایج توزیع سرعت و دما در مرکز اتاق و برحسب ارتفاع حاصل از مدل‌سازی عددی به ترتیب در شکل‌های 10 و 11 با نتایج تجربی مرجع [20] مقایسه شده است.

در شکل‌های 10 و 11 مشاهده می‌شود که نتایج حاصل از شبیه‌سازی عددی تا حد مناسبی نتایج تجربی را پوشش می‌دهند و می‌توان از صحت روش حل و مدل‌سازی با نرم‌افزار اطمینان حاصل کرد.

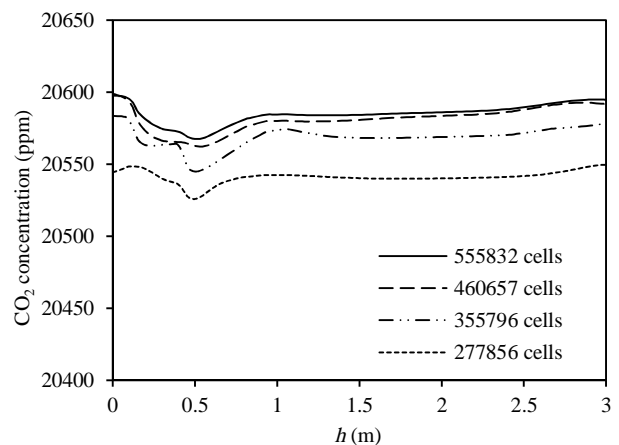


Fig. 7 CO_2 concentration on the line $(x = 1.5, x = 1.5)$ in terms of height شکل 7 غلظت CO_2 روی خط $(x = 1.5, z = 1.5)$ برحسب ارتفاع

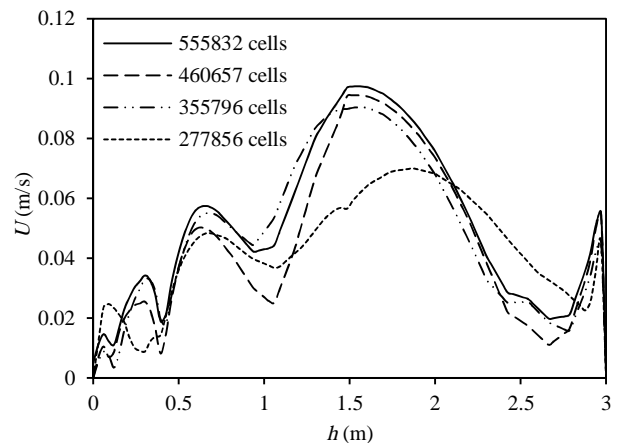


Fig. 8 Velocity on the line $(x = 1.5, x = 1.5)$ in terms of height شکل 8 توزیع سرعت روی خط $(x = 1.5, z = 1.5)$ برحسب ارتفاع

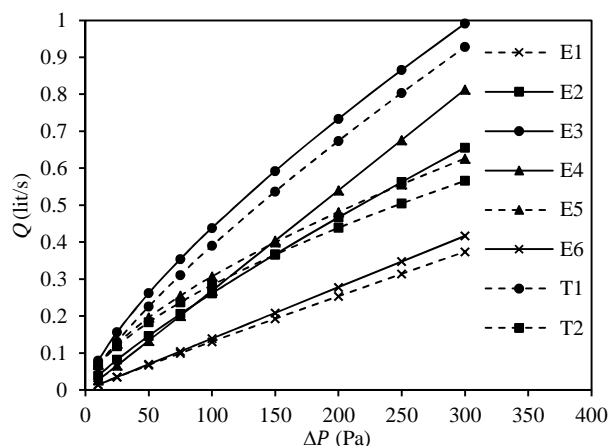


Fig. 12 Air infiltration rate in terms of pressure difference for straight gap

شکل 12 نرخ نفوذ هوا برحسب اختلاف فشار برای درز مستقیم

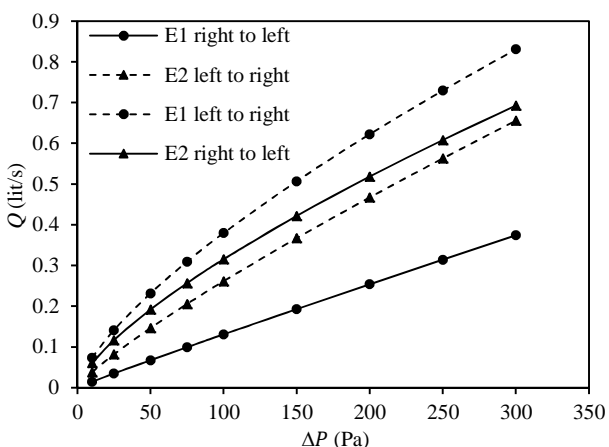


Fig. 13 Air infiltration rate in terms of pressure difference for different orientations gasket

شکل 13 نرخ نفوذ هوا برحسب اختلاف فشار برای جهت‌گیری‌های متفاوت درزبند

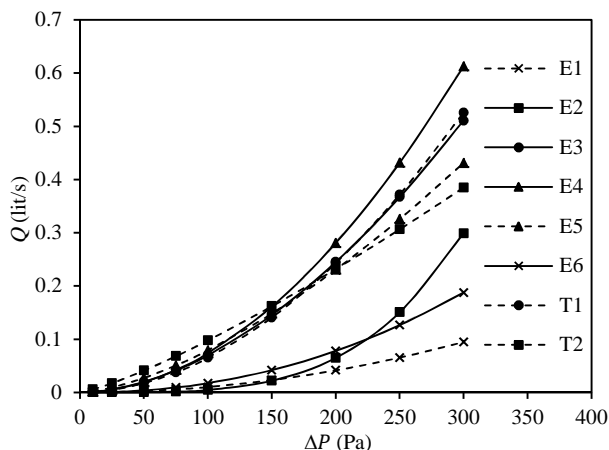


Fig. 14 Air infiltration rate in terms of pressure difference for Z shape gap

شکل 14 نرخ نفوذ هوا برحسب اختلاف فشار برای درز Z شکل

میانگینی از تمامی نتایج نشان داده شده در شکل‌های 12 و 14 ارائه شود. شکل 15 میانگین نتایج را نشان می‌دهد و از روی آن می‌توان در مورد نرخ نفوذ هوا در فشارهای مختلف به راحتی اظهار نظر کرد. مقادیر ضرایب n و c میانگین مربوط به رابطه (8) نیز در جدول 4 ارائه شده است. با مقایسه نتایج

پله‌ای اعمال شده در طرفین درز مقادیر 10، 25، 50، 75، 100، 150، 200، 250 و 300 پاسکال است.

1-1-5- درز مستقیم

مقادیر اندازه‌گیری شده پس از ثبت نیاز به برازش دارد تا بتوان نتایج با مفهوم از آن دریافت کرد. نتایج با استفاده از رابطه (8) و مطابق با روش حداقل باقی‌مانده‌ها برازش شده‌اند.

$$Q = c(\Delta P)^n \quad (8)$$

نتایج نرخ نفوذ هوا از درز مستقیم برای نوارهای درزبند مختلف در شکل 12 نشان داده شده است. در این شکل مقدار توان n کمتر از یک است.

در شکل 12 مشاهده می‌شود که درزبند‌های مختلف کارایی متفاوتی در عملکرد هوابندی از خود نشان می‌دهند. درزبند‌های E1، E2 و E6 عملکرد بهتری در هوابندی داشته‌اند. با توجه به شکل مقطع آن‌ها می‌توان نتیجه گرفت که وجود یک یا دو زبانه بلند در مقطع درزبند سبب عملکرد هوابندی بهتری می‌شود. همچنین عملکرد ضعیف درزبند‌های E3 و E4 نشان می‌دهد که درزبند‌های حبابی شکل یا شبه حبابی که بدون زبانه‌اند عملکرد ضعیف‌تری در هوابندی دارند و بهتر است که از این‌گونه درزبند‌ها برای هوابندی پنجره استفاده نشود. درزبند‌ها از نظر جنس تفاوت قابل ملاحظه‌ای در آزمایش‌ها مشاهده نمی‌شود و هر دو جنس کارایی مشابهی در هوابندی دارند. یکی از عوامل دیگری که ممکن است بر نتایج تأثیرگذار باشد جهت قرارگیری درزبند درون درز است (جهت قرارگیری در برابر جریان هوا). برای بررسی تأثیر این عامل دو درزبند E1 و E2 در جهت عکس نیز تست شدند که نتایج آن در شکل 13 نشان داده شده است.

منظور از عبارات راست به چپ و چپ به راست در شکل 13 جهت جریان هوای نفوذی از کنار درزبند براساس شکل 4 است. در شکل 13 مشاهده می‌شود که براساس شکل مقطع درزبند جهت قرارگیری آن درون درز نیز می‌تواند تأثیرگذار باشد. به طوری که در درزبند E1 نتایج تا 2 برابر تفاوت دارد، هرچند که همچنان در بازه نرخ هوای نفوذی شکل 12 قرار می‌گیرد. در درزبند E2 نیز شاهد این هستیم که جهت قرارگیری تأثیر بسیار کمی در نتایج دارد. در مورد جهت قرارگیری درزبند‌ها در قاب پنجره باید به این نکته توجه شود که درزبند‌ها در جهتی قرار گیرند که هوابندی بهتری با توجه به جهت فشار انجام شود.

2-1-5- درز Z شکل

نتایج نرخ نفوذ هوا از درز Z شکل پس از برازش توسط رابطه (8) در شکل 14 نشان داده شده است. توجه شود که درزبند‌ها به صورت قرینه (مطابق شکل 5) به دلیل عملکرد یکسان در نفوذ و نشسته‌اند. در شکل 14 مشاهده می‌شود که بازه نرخ نفوذ هوا نسبت به شکل 12 کاهش یافته است، که البته همین انتظار هم بود. ترتیب درزبند‌ها از نظر هوابندی کمی تغییر کرده است و درزبند E1 بدترین عملکرد را دارد. جهت انحنای نمودارها نیز تغییر کرده و مقدار توان n در رابطه (8) بیشتر از یک است که می‌توان نتیجه گرفت درز Z شکل نسبت به درز مستقیم در اختلاف فشارهای پایین (کمتر 100 پاسکال) عملکرد بسیار بهتری دارد. این تحلیل در شکل 14 به خوبی قابل مشاهده است.

3-1-5- میانگین نتایج نرخ نفوذ هوا از درز پنجره‌های نوین

از آنجایی که یکی از اهداف این پژوهش ارائه دستورالعمل کلی برای محاسبه نرخ نفوذ هوا از درز پنجره‌های نوین است، جهت قابل تعمیم بودن نتایج، باید

دلیل سردتر بودن نسبت به هوای درون اتاق به شکل گرفتن این جریان کمک می‌کنند. همان‌طور که در شکل 16 مشخص است بر دیوار سمت راست (دارای پنجره) جریان هوا کاملاً به سمت پایین است. این جریان سبب می‌شود هوای نفوذی از درز پنجره بلافاصله به سمت کف اتاق هدایت شود.

2-2-5- بررسی کیفیت هوا در شرایط دائم

معادلات حاکم بر مسئله در مرحله اول به صورت پایا حل شد. با این کار غلظت CO_2 در حالت پایا محاسبه می‌شود و می‌توان فهمید که در شرایط دائم کیفیت هوای اتاق چه وضعیتی دارد. شکل 17 توزیع غلظت CO_2 درون اتاق را نشان می‌دهد.

در شکل 17 مشاهده می‌شود که الگوی جریان در اتاق نحوه توزیع CO_2 را کاملاً تحت تأثیر قرار داده است. CO_2 تولید شده از دهان شخص به سمت بالا جریان پیدا می‌کند و هوای نفوذی از درز پنجره که نیز به طور مشخص به سمت کف اتاق جریان می‌یابد. در این حالت میانگین غلظت CO_2 ناحیه تنفس اتاق 20600 ppm است که با توجه به استانداردهای موجود بسیار بیشتر از حد مجاز برای کیفیت هواست. ناحیه تنفس تا ارتفاع 1.75 m از کف اتاق در نظر گرفته شده است. در حالتی که دو نفر در اتاق در حال تنفس باشند این میزان 23960 ppm خواهد شد. حال که غلظت CO_2 در ناحیه تنفس در حالت دائم تعیین شد باید با حل معادله گونه به صورت غیردائم تأثیر زمان بر غلظت و زمان پایا شدن مقادیر محاسبه شوند.

3-2-5- بررسی کیفیت هوا در شرایط غیردائم

غلظت CO_2 در زمان‌های مختلف با حل معادله گونه در شرایط غیردائم مشخص می‌شود. با توجه به استانداردهای موجود در زمینه حد مواجهه آلاینده‌گی، غلظت CO_2 در مدت زمان 8 ساعت (مواجهه بلند مدت) که در این مسئله می‌تواند زمان خواب افراد باشد بررسی می‌شود. شکل 18 توزیع غلظت CO_2 در زمان‌های مختلف مواجهه 8 ساعته را نشان می‌دهد.

در شکل 18 مشاهده می‌شود که توزیع CO_2 در زمان‌های مختلف مواجهه 8 ساعته به صورت تقریباً یکسان است، با این تفاوت که مقدار آن با زمان افزایش می‌یابد. دقت شود که در شکل 18 لجندها با هم متفاوت است. با توجه به استاندارد نیوشا که حداکثر غلظت مجاز CO_2 را 5000 ppm اعلام کرده، در مواجهه 8 ساعته با تنفس یک نفر درون اتاق مشکلی پیش نخواهد آمد. اگر تعداد افراد به 2 نفر برسد، غلظت از حد مجاز بیشتر می‌شود. شکل 19 توزیع CO_2 در اتاق پس از 8 ساعت تنفس 2 نفر را نشان می‌دهد.

در شکل 19 مشاهده می‌شود که با افزایش تعداد افراد در اتاق، غلظت CO_2 از حد مجاز فراتر می‌رود. البته باید به سایر پارامترها مانند حجم اتاق، تعداد پنجره (نرخ نفوذ هوا) و ... توجه شود. با تغییر پارامترهای تأثیرگذار، میزان غلظت CO_2 تغییر می‌کند. در ادامه این پارامترها به طور کامل مشخص خواهند شد.

در شکل‌های 18 و 19 مشاهده می‌شود که تغییرات غلظت CO_2 در اتاق در حدود 100 تا 200 ppm است. با توجه به میانگین غلظت CO_2 در اتاق که از 1100 تا 5500 ppm است، این تغییرات خیلی کم است و می‌توان غلظت CO_2 در اتاق را به صورت تقریباً یکنواخت فرض کرد. یکنواخت در نظر گرفتن توزیع CO_2 در اتاق ایده استفاده از معادله تحلیلی بقای گونه را مطرح می‌کند.

4-2-5- حل تحلیلی معادله گونه

دلیل اصلی استفاده نکردن از معادله انتقال گونه در ابتدای کار این است که

حاصل با نتایج مرجع [6] نتیجه می‌شود که درزبندی مناسب پنجره، حدود 2000 برابر سبب کاهش نرخ نفوذ هوا می‌شود.

2-5- ارزیابی کیفیت هوا

1-2-5- بررسی الگوی جریان در اتاق

پیش از ارزیابی کیفیت هوا (غلظت CO_2) ابتدا به طور مختصر الگوی جریان درون اتاق بررسی می‌شود. پیشتر با محاسبه عدد اشمیدس نتیجه شد که نسبت نیروهای شناوری به مومنتم بسیار بیشتر است و بنابراین انتظار می‌رود الگوی جریان درون اتاق به صورت جابه‌جایی آزاد از منابع حرارتی به سمت بالا باشد. شکل 16 الگوی جریان درون اتاق در مقطع $x = 1.5 m$ را نشان می‌دهد.

در شکل 16 همان‌طور که انتظار می‌رفت الگوی جریان شناوری (جابه‌جایی آزاد) حاکم است. پلوم¹ حرارتی ایجاد شده هوا را به وسیله حرارت بدن به سمت بالای اتاق هدایت می‌کند، همچنین دیوارهای خارجی نیز به

جدول 4 مقادیر ضرایب c و n میانگین مربوط به رابطه (8)

Table 4 Values of coefficients average c , n about relate 8

n	c	
0.800	6.98E-03	درز مستقیم
1.841	1.04E-05	درز Z شکل

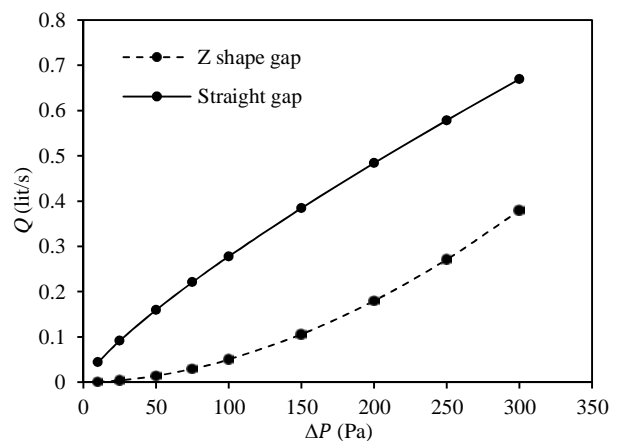


Fig. 15 The average results of air infiltration rate for straight and Z shape gap

شکل 15 میانگین نتایج نرخ نفوذ هوا برای درزهای مستقیم و Z شکل

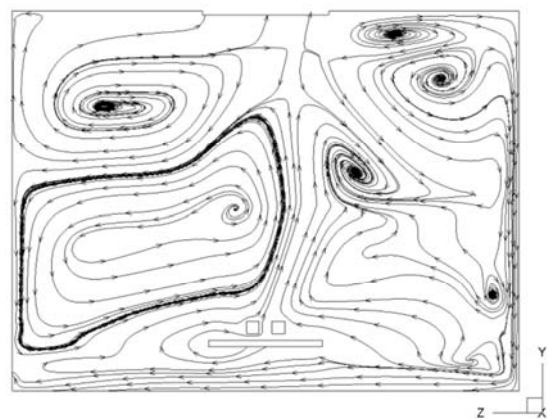


Fig. 16 Stream lines in the room at the cut plane $x = 1.5 m$

شکل 16 خطوط جریان درون اتاق در مقطع $x = 1.5 m$

¹ Plume

نتیجه شد که تغییرات غلظت CO₂ در اتاق بسیار کم است و می‌توان توزیع غلظت را یکنواخت در نظر گرفت. در ادامه حل تحلیلی معادله انتقال گونه برای ارزیابی کیفیت هوا ارائه می‌شود.

با در نظر گرفتن اتاق به‌عنوان حجم کنترل می‌توان مدلی به صورت شکل 20 فرض کرد. نرخ نفوذ هوا، نرخ خروج هوا و نرخ تنفس معلوم و نیز غلظت CO₂ در هوای نفوذی و بازدم انسان معلوم است. با فرض یکنواخت بودن توزیع CO₂ در اتاق می‌توان غلظت CO₂ هوای خروجی را برابر با غلظت CO₂ هوای اتاق در نظر گرفت؛ بنابراین تنها مجهول مسئله غلظت CO₂ هوای اتاق (C_R) است. معادله بالانس جرمی برای غلظت در اتاق به صورت رابطه (9) نوشته می‌شود.

$$V \frac{dC_R}{dt} + C_R(Q_{inf} + Q_B) = Q_{inf}C_{inf} + Q_B C_B \quad (9)$$

با حل معادله (9) برحسب زمان و قرار دادن شرایط اولیه به صورت C(0) = C_{int}، رابطه (10) به‌دست می‌آید.

$$C_R = \frac{e^{-\frac{(Q_B+Q_{inf})t}{V}}((C_{int} - C_B)Q_B + (C_{int} - C_{inf})Q_{inf})}{\frac{Q_B + Q_{inf}}{C_B Q_B + C_{inf} Q_{inf}} + \frac{Q_B + Q_{inf}}{Q_B + Q_{inf}}} \quad (10)$$

در روابط بالا V حجم اتاق و سایر پارامترها با توجه به شکل 20 مشخص است. شکل 21 با رسم نتایج حاصل از حل تحلیلی معادله گونه برای اتاق و مقایسه آن با نتایج شبیه‌سازی عددی در ناحیه سکونت حاصل می‌شود. مقادیر ورودی رابطه (10) دقیقاً مشابه مقادیر شبیه‌سازی عددی است.

در شکل 21 مشاهده می‌شود که نتایج حل تحلیلی با دقت بسیار بالا منطبق بر نتایج شبیه‌سازی عددی با ایرپک است. از این انطباق فوق‌العاده می‌توان نتیجه گرفت که فرض یکنواخت بودن غلظت CO₂ در اتاق در این مسئله به طور قطع صحیح است. نرخ تهویه در مسئله حل شده بسیار پایین است. حال باید دید که رابطه (10) تا چه محدوده‌ای از نرخ تهویه اعتبار دارد و می‌توان از آن استفاده کرد. برای این منظور ابتدا از رابطه (11) برای تعیین عملکرد تهویه در حذف آلودگی استفاده می‌شود [21].

$$\varepsilon = \frac{C_{out} - C_{inf}}{C_R - C_{inf}} \quad (11)$$

در رابطه (11) مقدار ε مقداری بین 0-2 دارد و اگر این مقدار به عدد 1 نزدیک باشد، تهویه از نوع اختلاطی است [21]. در ادامه نرخ هوای ورودی به اتاق افزایش یافته و شبیه‌سازی غلظت CO₂ برای حالت‌های 0.5، 1، 2، 5، و 10 ACH انجام می‌شود. جدول 5 حداکثر اختلاف در نتایج رابطه 10 نسبت به نتایج شبیه‌سازی شده در مدت زمان 8 ساعت و تنفس یک نفر و همچنین عملکرد تهویه در حالت‌های مختلف را نشان می‌دهد.

مقدار ε در جدول 5 بسیار نزدیک به 1 است که نشان می‌دهد تهویه فضا در شرایط مورد بررسی و مسائل مشابه کاملاً از نوع اختلاطی است. همچنین اختلاف نتایج رابطه (10) و شبیه‌سازی عددی همواره کمتر از 5% است؛ بنابراین می‌توان نتیجه گرفت که در صورت اختلاطی بودن نوع تهویه (که در بیشتر موارد تهویه طبیعی صادق است) می‌توان از رابطه (10) برای ارزیابی کیفیت هوای داخل استفاده کرد. این رابطه برای تمامی موارد بیان شده با خطای کمتر از 5% نتایج صحیحی ارائه می‌دهد.

3-5- توصیه‌های کاربردی

در این بخش خلاصه‌ای از نتایج به صورت یک دستورالعمل ساده با دیدگاه

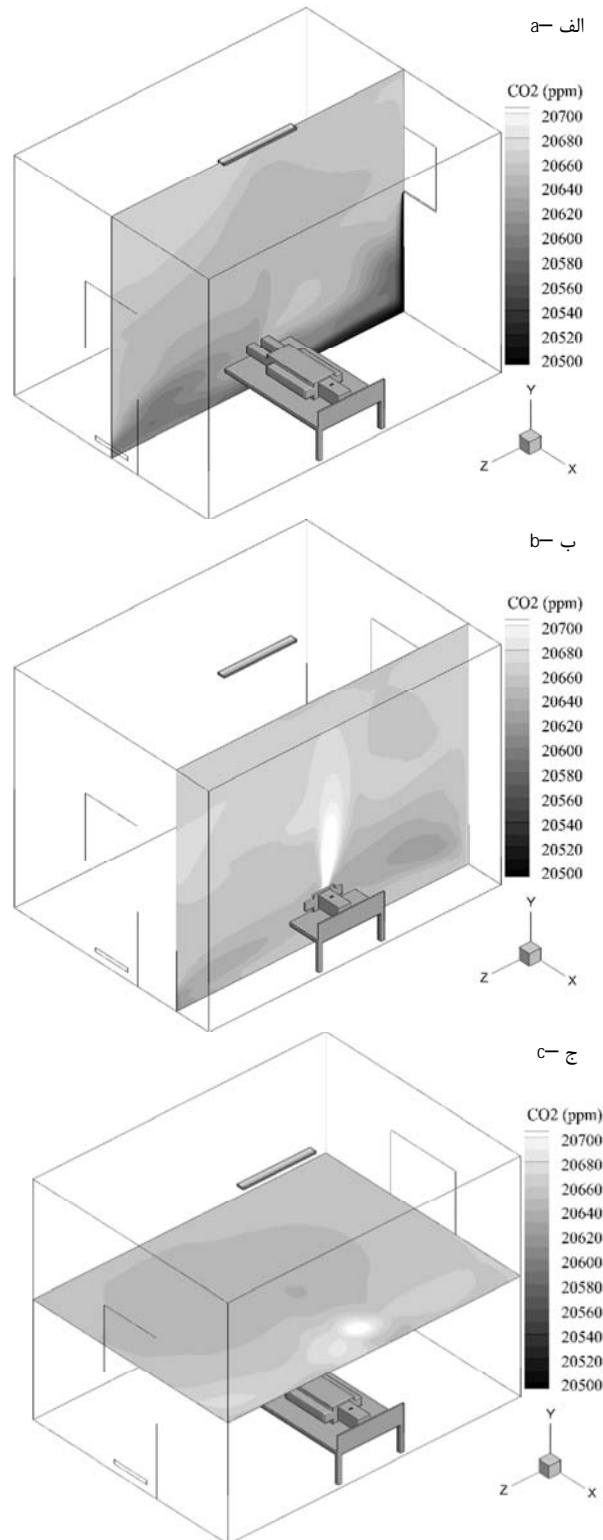


Fig. 17 Distribution of CO₂ concentrations at different cuts plane in the room. a) x = 1.5 b) x = 2.5 c) y = 1.5 m

شکل 17 توزیع غلظت CO₂ در مقاطع مختلف اتاق. الف- x = 1.5 - ب- x = 2.5 - ج- y = 1.5

انتظار می‌رفت توزیع غلظت CO₂ در اتاق بر میزان غلظت تأثیرگذار باشد. زیرا در حل معادله تحلیلی باید فرض شود غلظت CO₂ در اتاق یکنواخت است و از درستی این فرض هیچ اطمینانی نبود. پس مشاهده شکل‌های 18 و 19

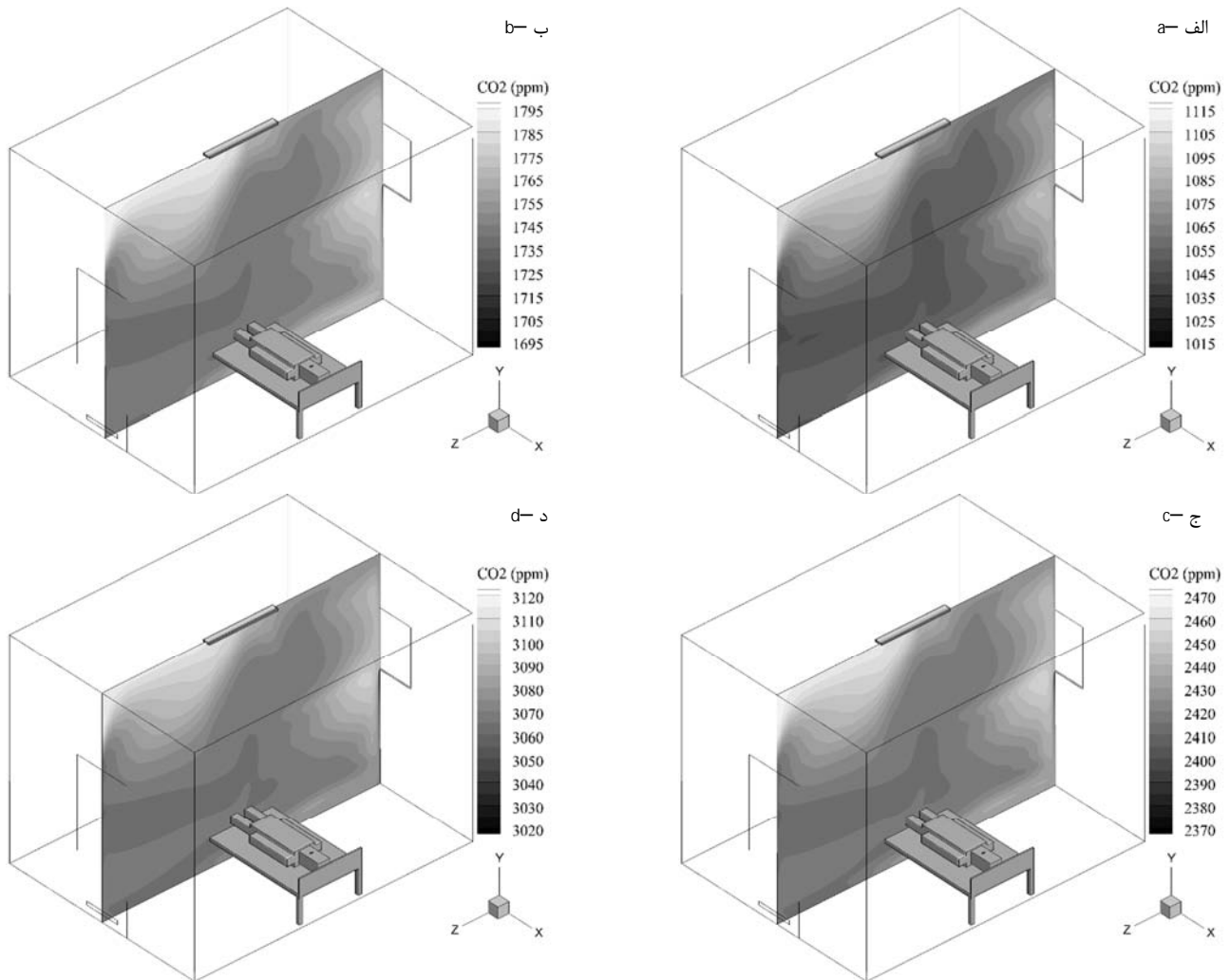


Fig. 18 Distribution of CO₂ concentration in different time period. a- $t = 2$ h, b- ($t = 4$ h, c- $t = 6$ h, d- $t = 8$ h

شکل 18 توزیع غلظت CO₂ در زمان‌های مختلف. الف- $t = 2$ h، ب- $t = 4$ h، ج- $t = 6$ h، د- $t = 8$ h

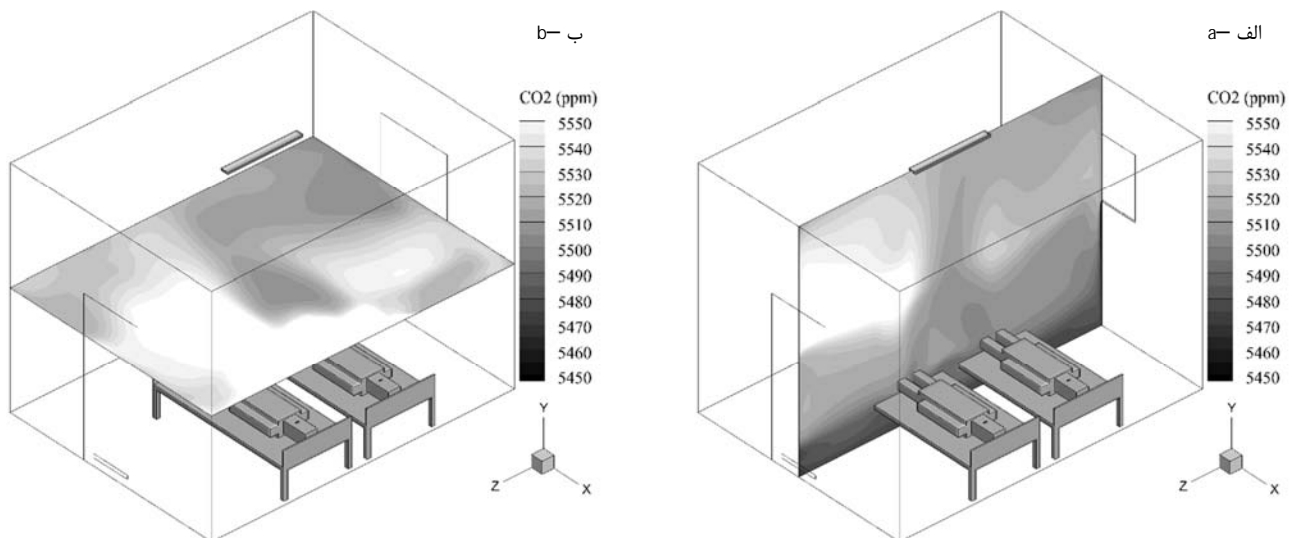


Fig. 19 Distribution of CO₂ concentration after 8 hours for 2 people breathing. a- $x = 1.5$, b- $y = 1.5$

شکل 19 توزیع غلظت CO₂ پس از 8 ساعت برای تنفس 2 نفر. الف- $x = 1.5$ ، ب- $y = 1.5$

و همچنین ارزیابی کیفیت هوای داخل استفاده کنند. پیشنهاد می‌شود از درزهای درزبندی شده (مانند درب و پنجره‌های استاندارد UPVC نوین و ...)

صرفاً کاربردی و مهندسی ارائه شده است که مهندسین تهویه مطبوع و تأسیسات می‌توانند از آن برای محاسبه نرخ نفوذ هوا از انواع پنجره‌های نوین

3- با توجه به نرخ پایین نفوذ هوا از پنجره‌های نوین در صورت استفاده از آن‌ها باید تدابیری برای تأمین هوای تازه کافی اندیشیده شود. استفاده از دریچه کوچک هوا در بالای اتاق یک پیشنهاد کم هزینه است.

4- توصیه‌های کاربردی جهت استفاده مهندسين تأسیسات برای برآورد نرخ نفوذ هوا از پنجره‌های نوین و کیفیت هوای داخل ارائه شد.

7- فهرست علائم

عدد اشمیدس	Ar
مساحت (mm ²)	A
غلظت گونه (ppm)	C
ضریب ثابت معادله توانی (lit ³ s ⁻¹ Pa ⁻ⁿ)	c
عمق (mm)	d
خطای نسبی (%)	e
عدد گراش	Gr
ارتفاع (mm)	h
طول (m)	l
تعداد داده‌ها	N
ضریب توان در معادله توانی	n
تعداد افراد	p
عدد پرانتل	Pr
فشار (Pa)	P
دبی حجمی (lit ³ s ⁻¹) یا (m ³ s ⁻¹)	Q
عدد رایلی	Ra
عدد رینولدز	Re
زمان (h)	T
زمان (s)	t
سرعت (ms ⁻¹)	U
مقدار داده	x
میانگین	\bar{x}
حجم (m ³)	V

علائم یونانی

اختلاف	Δ
عملکرد تهویه	ε
انحراف از معیار	σ

زیر نویس‌ها

تنفس	B
اضافی (نشستی)	e
مؤثر	eff
نفوذ هوا	inf
شرایط اولیه	int
شمارنده	i
اتاق	R
کلی	T

8- تقدیر و تشکر

از شرکت زند لاستیک و مدیر عامل این شرکت، آقای آرش‌پور، به دلیل

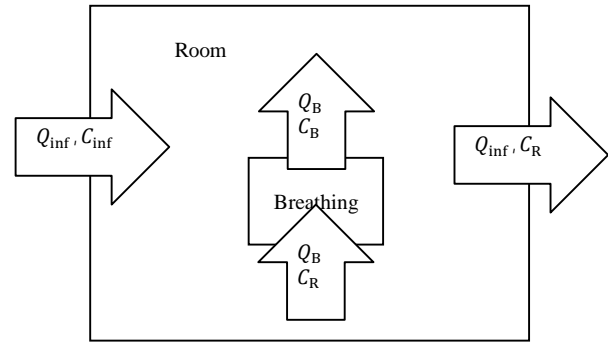


Fig. 20 Schematic of analytical solution model

شکل 20 شماتیک مدل حل تحلیلی

جدول 5 مقایسه نتایج رابطه (10) و نتایج شبیه‌سازی شده

Table 5 Comparison results of relation no 10 and simulation results

نرخ تعویض هوا (ACH)	10	5	2	1	0.5
حداکثر اختلاف نتایج (%)	4.27	4.31	2.44	3.39	0.58
عملکرد تهویه (ε)	0.97	0.97	1.00	0.94	0.98

جدول 6 نرخ نفوذ هوا (lit/s) به ازای یک متر طول درز برای درزهای درزبندی شده

Table 6 Air infiltration rate (lit/s) for one meter of sealed gap length

سرعت باد (m/s)	20	18	16	14	12	<10
نرخ نفوذ هوا (lit/s)	0.37	0.18	0.12	0.07	0.04	0

برای محاسبه نرخ نفوذ هوا از جدول 6 استفاده شود. همچنین توصیه می‌شود از روابط (12-14) جهت محاسبه کیفیت هوای اتاق (غلظت CO₂) استفاده شود.

$$Q_B = p \times 0.000128 \quad (12)$$

$$Q_{inf} = 0.0000105 \times l \times \Delta P^{1.841} \quad (13)$$

$$C_R = \frac{\left[\frac{-28400 \times Q_B}{3600 \times T(Q_B + Q_{inf})} + 28750 \times Q_B + 350 \times Q_{inf} \right]}{Q_B + Q_{inf}} \quad (14)$$

باید توجه داشت که بالاترین حد مجاز CO₂ در فضای داخل براساس استانداردهای موجود برای تأمین کیفیت هوا 1500 ppm و برای تأمین سلامتی در مواجهه 8 ساعته 5000 ppm است.

6- جمع بندی

در پژوهش حاضر به صورت تجربی و با استفاده از دستگاه استاندارد شماره 7822 ملی ایران، نرخ نفوذ هوا از درز پنجره‌های نوین با درزبندی استاندارد محاسبه شده است. همچنین با توجه به نرخ نفوذ بسیار کم هوا از پنجره‌های نوین به ارزیابی کیفیت هوای داخل در شرایط استفاده از این پنجره‌ها پرداخته شده است. اهم نتایج حاصله را می‌توان به صورت زیر بیان کرد.

1- درزبندی‌های مختلف عملکرد متفاوتی برای هواپندی از خود نشان دادند که نشان‌دهنده اهمیت انتخاب درزبند مناسب توسط سازنده‌هاست.

2- درزبندی پنجره‌ها تأثیر بسیار زیادی در کاهش نفوذ هوا دارد. به طوری که از هر متر درز دارای درزبند هوا کمتر از 0.05 لیتر بر ثانیه در اختلاف فشارهای معمول نفوذ می‌کند. همچنین با مقایسه نتایج با نرخ نفوذ هوا از پنجره‌های آهنگری‌ساز بدون درزبند [6] نتیجه می‌شود که درزبندی مناسب، حدود 2000 برابر سبب کاهش نرخ نفوذ هوا می‌شود.

- [8] V. Vakilorreaya, *Reference calculations of mechanical building installations*, pp. 473-500, Tehran: Sanei Shahmirzadi, 2009. (in Persian فارسی)
- [9] P. Batog, M. Badura, Dynamic of changes in carbon dioxide concentration in bedrooms, *Procedia Engineering*, Vol. 75, pp. 175-182, 2013.
- [10] EN 13779, Ventilation for non-residential buildings – Performance requirements for ventilation and room-conditioning systems, Brussels: European Committee for Standardization, 2007.
- [11] Ch. Noroozi, M. Maerefat, S. A. Zolfaghari, Effective use of thermal floating combustion heating appliances in order to control indoor air quality, *Sharif Mechanical Engineering*, Vol. 29, No. 1, pp. 103-111, 2011. (in Persian فارسی)
- [12] Y. You, C. Niu, J. Zhou, Y. Liu, Z. Bai, Measurement of air exchange rates in different indoor environments using continuous CO₂ sensors, *Environmental Sciences*, Vol. 24, No. 4, pp. 657-664, 2012.
- [13] K. Fiedoruk, D. A. Krawczyk, The possibilities of energy consumption reduction and a maintenance of indoor air quality in doctor's offices located in north-eastern Poland, *Energy and Buildings*, Vol. 85, pp. 235-245, 2014.
- [14] Z. T. Ai, C.M. Mak, D. J. Cui, P. Xue, Ventilation of air-conditioned residential buildings: A case study in Hong Kong, *Energy and Buildings*, Vol. 127, pp. 116-127, 2016.
- [15] A. Pantazaras, S. E. Lee, M. santamouris, J. Yang, Predicting the CO₂ levels in buildings using deterministic and identified models, *Energy and Buildings*, Vol. 127, pp. 774-785, 2016.
- [16] ISIRI 7822, Doors and curtain walls and windows of the building, to determine the air infiltration – test method, *Iranian national standard*, 1382. (in Persian فارسی)
- [17] DIN, Windows and doors, air permeability – test method, *Standard DIN EN 1026*, 2000.
- [18] J. R. Taylor, *An introduction to error analysis: The study of uncertainty in physical measurements*, pp. 150-185, Mill Valley, California: Anonymous University Science Books, 1982.
- [19] Y. C. Tung, Y. C. Shih, S. C. Hu, Numerical study on the dispersion of airborne contaminants from an isolation room in the case of door opening, *Applied Thermal Engineering*, Vol. 29, No. 8, pp. 1544-1551, 2009.
- [20] Y. Xu, X. Yang, C. Yang, J. Srebric, Contaminant dispersion with personal displacement ventilation-part I: base case study, *Building and Environment*, Vol. 44, No. 10, pp. 2121-2128, 2009.
- [21] C. Guangyu, et al. A review of the performance of different ventilation and airflow distribution systems in buildings, *Building and Environment*, Vol. 73, pp. 171-186, 2014.

حمایت و تهیه درزبندهای مورد نیاز در این پژوهش تشکر فراوان داریم. همچنین از دکتر رضا مداحیان به دلیل کمک‌های فراوان ایشان در روند انجام شبیه‌سازی‌های عددی پژوهش حاضر قدردانی می‌شود. با تشکر فراوان از مرکز تحقیقات راه، مسکن و شهرسازی، برای همکاری مؤثر کادر فنی آزمایشگاه انرژی در جهت آماده‌سازی تجهیزات و تنظیم سیستم‌های اندازه‌گیری لازم برای انجام آزمون‌های هوابندی مورد نیاز برای تحقیق صورت گرفته.

9- مراجع

- [1] ASHRAE, *Handbook of fundamentals, Chapter 16: ventilation and infiltration, USA Society of Heating, Refrigeration and Air-Conditioning Engineers*, 2009.
- [2] C. Chen, B. Zhao, W. Zhou, X. Jiang, Z. Tan, A methodology for predicting particle penetration factor through cracks of windows and doors for actual engineering application. *Building and Environment*, Vol. 47, pp. 339-348, 2012.
- [3] T.O. Relander, J.V. Thue, A. Gustavsen, Air tightness performance of different sealing methods for windows in wood-frame buildings, *8th Nordic Symposium on Building Physics*, Copenhagen, Denmark, 2008.
- [4] T.O. Relander, J.V. Thue, A. Gustavsen, The influence of different sealing methods of window and door joints on the total air leakage of wood-frame buildings, *Proceedings of the Nordic Symposium on Building Physics*, Copenhagen, Denmark, 2008.
- [5] K. Hassouneh, A. Alshboul, A. Al-Salaymeh, Influence of infiltration on the energy losses in residential buildings in Amman, *Sustainable Cities and Society*, Vol. 5, pp. 2-7, 2012.
- [6] D. HakimiRad, M. Maerefat, B. MohammadKari, H. Rasouli, Field study of gap dimensions around conventional doors and windows in Iran and relations for calculating air infiltration of them, *Modares Mechanical Engineering*, Vol. 16, No. 7, pp. 83-92, 2016 (in Persian فارسی)
- [7] S. M. Tabatabaei, *Building installations calculations: include central heating, air conditioning, water supply and sewage disposal building, construction of gas piping system, quick calculations*, 7th edition, pp. 51-108, Tehran: Roozbahan, 2002. (in Persian فارسی)