



## اثر میدان‌های کمکی جابجایی، تنش و کرنش بر ضرایب شدت تنش مواد تابعی

صفا پیمان<sup>1</sup>، رحمت اله قاجار<sup>2\*</sup>

1- دانشجوی دکترا، دانشکده مهندسی هوافضا، دانشگاه صنعتی خواجه نصیرالدین طوسی، تهران

2- استاد آزمایشگاه خواص مکانیکی مواد، دانشکده مهندسی مکانیک، دانشگاه صنعتی خواجه نصیرالدین طوسی، تهران

\*تهران، صندوق پستی 19395-1999، ghajar@kntu.ac.ir

### اطلاعات مقاله

مقاله پژوهشی کامل  
دریافت: 18 اردیبهشت 1394  
پذیرش: 10 تیر 1394  
ارائه در سایت: 03 مرداد 1394

کلید واژگان:

ضرایب شدت تنش  
روش انتگرال تعاملی  
میدان‌های کمکی مواد تابعی  
روش اجزای محدود ایزوپارامتریک

### چکیده

در این مقاله، اثر میدان‌های کمکی و فاصله کانتورهای حجمی از نوک ترک، بر دقت محاسبه ضرایب شدت تنش مواد تابعی با روش انتگرال تعاملی مورد بررسی قرار می‌گیرند. ابتدا با تعریف مناسبی از میدان‌های کمکی جابجایی، کرنش و تنش، رابطه سازی انتگرال تعاملی بدون هرگونه وابستگی به مشتق‌گیری از خواص مواد، انجام می‌شود. برای محاسبه انتگرال تعاملی، میدان‌های واقعی و کمکی جابجایی، کرنش و تنش استفاده می‌شوند. میدان‌های واقعی با روش اجزای محدود ایزوپارامتریک به دست می‌آیند. از سوی دیگر، میدان‌های جابجایی و تنش ویلیامز که بر مبنای خواص ماده نوک ترک به دست می‌آیند، به عنوان میدان‌های کمکی استفاده می‌گردند. این میدان‌های کمکی جز در نزدیکی نوک ترک مناسب نمی‌باشند. بنابراین از فرمول‌بندی‌های نامتعادل و ناسازگاری استفاده می‌شود، تا بتوان اثر تغییرات مواد را در نظر گرفت. سپس با در نظر گرفتن خواص مواد تابعی به صورت نمایی، جواب‌های به دست آمده از این فرمول‌بندی‌ها با جواب‌های موجود در مراجع دیگر مقایسه می‌شوند. در ادامه با در نظر گرفتن کانتورهای مختلف، اثر فاصله کانتور از نوک ترک بر ضرایب شدت تنش مواد تابعی مورد بررسی قرار می‌گیرد. نشان داده می‌شود، که پاسخ‌های به دست آمده از روش ناسازگاری و روش تانسور رفتار ثابت مناسب‌تر می‌باشند در حالی که، روش نامتعادل برای کانتورهای دور از نوک ترک مناسب نیست و دقت آن کمتر است.

## The effect of auxiliary fields on stress intensity factors in functionally graded materials

Safa Peyman<sup>1</sup>, Rahmatollah Ghajar<sup>2\*</sup>

1- Department of Aero Space Engineering, KNTU, Tehran, Iran

2- Department of Mechanical Engineering, KNTU, Tehran, Iran

\*P.O.B. 19359-1999 Tehran, ghajar@kntu.ac.ir

### ARTICLE INFORMATION

Original Research Paper  
Received 08 May 2015  
Accepted 01 July 2015  
Available Online 25 July 2015

#### Keywords:

Stress intensity factors  
Interaction integral method  
Auxiliary fields of functionally graded materials  
Isoparametric Finite element method

### ABSTRACT

This paper concerns the effect of auxiliary fields and also the contour distance from the crack tips on accuracy of stress intensity factors of Functionally Graded Materials (FGMs), using the interaction integral method. In the first step, defining auxiliary fields of displacement, strain, and stress appropriately, the interaction integral is derived which is independent from derivatives of properties of the materials. Actual and auxiliary fields of displacement, strain and stress are used to compute the interaction integral. Actual fields are obtained by isoparametric finite element method, while auxiliary fields are constructed by use of the crack tip properties on the basis of Williams' solution. These auxiliary fields are not appropriate, except near the crack tips. Therefore, different non-equilibrium and incompatibility formulations are used to consider the changes in non-homogeneous material. Considering the changes in FGMs as an exponential function, the results will then be obtained from these formulations and are compared with others recorded in the literature. Furthermore, considering different contours, the effect of contour distance from the crack tips on the stress intensity factors of FGMs is examined. The results confirm that the solutions using the incompatibility and constant constitutive tensor are more accurate. In contrast, the non-equilibrium method is not proper for contours which are placed far away from the crack tips and presents less accuracy.

### 1- مقدمه

انجام شده است. در بیشتر این پژوهش‌ها میدان‌های جابجایی و تنش روش ویلیامز [2] که بر مبنای خواص مواد نوک ترک به دست می‌آیند، به عنوان میدان‌های کمکی برای محاسبه ضرایب شدت تنش مورد استفاده قرار می‌گیرند. با توجه به تفاوت بین خواص مواد نوک ترک و اطراف آن در مواد تابعی، این میدان‌های کمکی جز در نزدیکی نوک ترک مناسب نمی‌باشند.

در سال‌های اخیر استفاده از مواد تابعی در صنایع مختلف نظامی و غیرنظامی افزایش یافته است. نتایج تحقیقات تجربی و عددی نشان می‌دهند که گسیختگی غالب در این مواد شکست ناشی از وجود ترک است [1]. تحقیقات گسترده‌ای برای محاسبه و پیش‌بینی رفتار سازه‌های با مواد تابعی حاوی ترک

Please cite this article using:

S. Peyman, R. Ghajar, The effect of auxiliary fields on stress intensity factors in functionally graded materials, *Modares Mechanical Engineering*, Vol. 15, No. 9, pp. 42-50, 2015 (In Persian)

برای ارجاع به این مقاله از عبارت ذیل استفاده نمایید:

ترتیب، در رابطه سازی انتگرال تعاملی میدان‌های جابجایی و تنش ویلیامز [2]، به عنوان میدان‌های کمکی استفاده می‌شوند.

$$\sigma_{ij}^{aux} = \frac{K_I^{aux}}{\sqrt{2\pi r}} f_{ij}^I(\theta) + \frac{K_{II}^{aux}}{\sqrt{2\pi r}} f_{ij}^{II}(\theta) + \frac{K_{III}^{aux}}{\sqrt{2\pi r}} f_{ij}^{III}(\theta) \quad (1)$$

$$u_j^{aux} = \frac{K_I^{aux}}{2\mu} \sqrt{\frac{r}{2\pi}} g_j^I(\theta, \nu) + \frac{K_{II}^{aux}}{2\mu} \sqrt{\frac{r}{2\pi}} g_j^{II}(\theta, \nu) + \frac{K_{III}^{aux}}{2\mu} \sqrt{\frac{r}{2\pi}} g_j^{III}(\theta, \nu) \quad (2)$$

$$\varepsilon_{ij}^{aux} = \frac{1}{2} (u_{i,j}^{aux} + u_{j,i}^{aux}) \quad (3)$$

در رابطه‌های بالا،  $u_i^{aux}$ ،  $\sigma_{ij}^{aux}$  و  $\varepsilon_{ij}^{aux}$  به ترتیب میدان‌های کمکی تغییرمکان، تنش و کرنش و  $K_I^{aux}$ ،  $K_{II}^{aux}$ ،  $K_{III}^{aux}$  ضرایب شدت تنش کمکی مربوط به موده‌های اول، دوم و سوم شکست می‌باشند.  $r$  و  $\theta$  مختصات قطبی هر نقطه نسبت به نقطه‌ای بر روی جبهه ترک می‌باشند که محاسبه ضرایب شدت تنش آن مورد نظر است.  $\mu$  و  $\nu$  مدول برشی و ضریب پواسون همان نقطه‌ای روی جبهه ترک می‌باشند.  $f_{ij}(\theta)$  و  $g_{ij}(\theta)$  توابع زاویه‌ای استاندارد ترک در مواد همگن و الاستیک می‌باشند [2]. وقتی کانتوری در اطراف نوک ترک برای محاسبه انتگرال تعاملی مواد با خواص ناهمگن در نظر گرفته می‌شود، این میدان‌های کمکی جز در نزدیکی نوک ترک مناسب نمی‌باشند. بنابراین فرمول‌بندی‌های سه‌گانه تانسور رفتاری ثابت، ناسازگاری و نامتعادل برای محاسبه میدان‌های کمکی جابجایی، تنش و کرنش در اطراف نوک ترک مواد تابعی استفاده می‌شوند، تا تغییرات ناهمگنی مواد جبران شود. در ادامه این رابطه‌سازی‌ها توضیح داده می‌شوند.

## 2-1- میدان‌های کمکی تانسور رفتاری ثابت

در این حالت میدان‌های کمکی تنش، تغییرمکان و کرنش به طور مستقیم با رابطه‌های (1) تا (3) روش ویلیامز، بر اساس خواص نوک ترک محاسبه می‌شوند. میدان‌های کمکی کرنش را از رابطه (4) نیز می‌توان محاسبه نمود.

$$\varepsilon_{ij}^{aux} = (S_{ijkl})_{tip} \sigma_{kl}^{aux} \quad (4)$$

$(S_{ijkl})_{tip}$  تانسور ثابت نرمی نوک ترک است.

## 2-2- میدان‌های کمکی ناسازگاری

در فرمول‌بندی ناسازگاری، میدان‌های کمکی تغییرمکان  $u_i^{aux}$  و تنش  $\sigma_{ij}^{aux}$  از رابطه‌های (1) و (2) و بر مبنای خواص ماده نوک ترک محاسبه می‌شوند. سپس میدان‌های کمکی کرنش  $\varepsilon_{ij}^{aux}$  بر مبنای معادلات رفتاری مواد ناهمگن و از رابطه زیر به دست می‌آیند.

$$\varepsilon_{ij}^{aux} = S_{ijkl}(x) \sigma_{kl}^{aux} \quad (5)$$

$S_{ijkl}(x)$  تانسور نرمی مواد ناهمگن است، که وابسته به مختصات است. در این حالت، رابطه تعادل برقرار است، اما رابطه بین میدان‌های کمکی کرنش و جابجایی ارضاء نمی‌شود.

$$\varepsilon_{ij}^{aux} \neq \frac{1}{2} (u_{i,j}^{aux} + u_{j,i}^{aux}) \quad (6)$$

زیرا میدان‌های کمکی جابجایی بر مبنای خواص ثابت نوک ترک محاسبه شده‌اند، درحالی‌که میدان‌های کمکی کرنش با استفاده از تانسور نرمی که تابع مختصات هر نقطه است، به دست می‌آیند. این شرایط سبب می‌شود که رابطه‌های سازگاری برقرار نشوند.

بنابراین از فرمول‌بندی‌های متفاوت نامتعادل و ناسازگاری استفاده می‌شود، تا بتوان اثر تغییرات خواص مواد را در نظر گرفت. این رابطه‌سازی‌ها برای مواد ناهمگن توسط پژوهشگران مورد بررسی قرار گرفته است. دالبو و گوس [3]، رابطه‌سازی ناسازگاری را برای به دست آوردن ضریب شدت تنش مواد تابعی دارای ترک با استفاده از روش اجزای محدود توسعه یافته بکار گرفتند. راثو و رحمن [4]، با به کارگیری روش المان آزاد گالرکین برای محاسبه ضرایب شدت تنش از رابطه‌سازی ناسازگاری استفاده نمودند. کیم و پائولینو [5] رابطه‌سازی نامتعادل را برای محاسبه ضرایب شدت تنش مواد تابعی همراه با روش اجزای محدود به کار بردند. سانگ و پائولینو [6]، با روش انتگرال تعاملی از رابطه‌سازی نامتعادل برای محاسبه ضرایب شدت تنش دینامیکی مواد تابعی استفاده کردند. والتر و همکاران [7] حالت ترکیبی شکست ورق تابعی با ترک صفحه‌ای نیم بیضی را، با روش انتگرال تعاملی و بر اساس رابطه سازی نامتعادل بررسی نمودند. بایسته و محمدی [8] با استفاده از روش اجزای محدود توسعه یافته برای محاسبه ضرایب شدت تنش مواد تابعی ارتوتروپیک از رابطه سازی ناسازگاری بکار گرفتند. شقاقی و همکاران [9] ضرایب شدت تنش حالت ترکیبی شکست مواد تابعی با ترک سه بعدی غیر صفحه‌ای و انحنا دار را بر مبنای رابطه سازی نامتعادل به دست آوردند. قاجار و همکاران [10]، با استفاده از رابطه سازی ناسازگاری ضرایب شدت تنش دینامیکی مواد تابعی سه بعدی ترک دار را به دست آوردند. بررسی تحقیقات انجام شده، نشان می‌دهد که مقایسه‌ای بین پاسخ‌های به دست آمده با این دو روش و روش تانسور رفتاری ثابت انجام نشده است. علاوه بر این، اثر فاصله کانتور از نوک ترک بر ضرایب شدت تنش مواد تابعی، به طور کامل مورد تجزیه و تحلیل قرار نگرفته است و تحقیقات بیشتری را می‌طلبد. در این مقاله، ابتدا رابطه سازی انتگرال تعاملی بدون هرگونه وابستگی به مشتق‌گیری از خواص مواد تابعی انجام می‌شود. در ادامه با حل چند مسئله و با در نظر گرفتن کانتورهای مختلف، اثر فاصله کانتور از نوک ترک بر ضرایب شدت تنش مورد بررسی قرار می‌گیرد. علاوه بر این جواب‌های به دست آمده با هر سه روش تانسور رفتاری ثابت، ناسازگاری و نامتعادل با هم مقایسه می‌شوند. برای تحلیل مسئله‌های مورد بررسی از روش اجزای محدود ایزوپارامتریک نرم‌افزار آباکوس استفاده می‌شود. در این راستا، زیر برنامه‌ای به زبان فرترن تدوین می‌گردد، تا بتوان تغییرات پیوسته خواص مواد را، در تحلیل عددی اعمال نمود. از سوی دیگر، این نرم‌افزار نمی‌تواند، به طور مستقیم ضرایب شدت تنش مواد ناهمگن را محاسبه نماید لذا، برنامه‌ای به زبان مطلب تهیه شده تا با استفاده از میدان‌های واقعی و کمکی جابجایی، کرنش و تنش، مقدار انتگرال تعاملی و ضرایب شدت تنش را به سه روش فوق‌الذکر محاسبه نماید.

## 2-2- میدان‌های کمکی مواد ناهمگن تابعی

برای محاسبه انتگرال تعاملی، میدان‌های واقعی و کمکی جابجایی، کرنش و تنش استفاده می‌شوند. میدان‌های واقعی با استفاده از حل عددی یا تحلیلی به دست می‌آیند. درحالی‌که میدان‌های کمکی بر پایه رابطه‌های شناخته‌شده‌ای مانند توابع بسط یافته ویلیامز [2] بنا می‌شوند.

دلالی و اردوگان [11] نشان دادند که برای مواد ناهمگن با پیوستگی خواص مواد، ویژگی تکین بودن تنش در نوک ترک همانند مواد همگن است. ایسچن [12] میدان‌های استاتیک نوک ترک مواد ناهمگن را با استفاده از روش ویلیامز [2] مورد بررسی قرارداد. او نتیجه گرفت، اگر مدول الاستیسته و ضریب پواسون، توابعی پیوسته و مشتق پذیر باشند، جمله اول تکینگی تنش و جابجایی در اطراف نوک ترک، همانند مواد همگن است. به این

### 2-3- میدان‌های کمکی نامتعادل

در این روش، میدان‌های کمکی جابجایی و کرنش از رابطه‌های (1) و (3) و میدان‌های کمکی تنش از رابطه (7) به دست می‌آیند.

$$\sigma_{ij}^{aux} = C_{ijkl}(x) \varepsilon_{kl}^{aux} \quad (7)$$

$C_{ijkl}(x)$  تانسور سفتی است که نسبت به مکان تغییر می‌نماید. چون میدان‌های کمکی کرنش و تغییر مکان به طور مستقیم از روش ویلیامز به دست می‌آیند، شرایط سازگاری برقرار است. اما میدان‌های کمکی تنش رابطه تعادل را برقرار نمی‌کنند، زیرا  $\sigma_{ij,j}^{aux} \neq 0$  زیرا تانسور سفتی وابسته به خواص ماده است، که تابع مکان است.

### 3-رابطه سازی انتگرال تعاملی

انتگرال تعاملی یکی از روش‌هایی است که به طور گسترده برای محاسبه ضرایب شدت تنش مواد همگن و ناهمگن مورد استفاده قرار می‌گیرد. مبنای روش انتگرال تعاملی بر پایه روش انتگرال  $J$  است. مقدار انتگرال  $J$  برای نقطه  $b$  بر روی جبهه ترک نشان داده شده در شکل 1، با استفاده از کانتور حجمی قرار گرفته بین سطوح  $A_1, A_2, A_3, A_t$  و سطوح ترک  $A^+$  و  $A^-$ ، از رابطه زیر به دست می‌آید [7].

$$J = \int_V (\sigma_{ij} u_{i,1} + W \delta_{1j}) q_{,j} dV + \int_V (\sigma_{ij} u_{i,1} + W \delta_{1j})_j q dV \quad (8)$$

در این رابطه  $W$  نشان دهنده مقدار انرژی کرنشی و  $q$  تابع وزن است، که مقدار آن روی سطوح کانتور به صورت رابطه زیر است.

$$q_k = \begin{cases} l_k, & \text{روی } A_t \\ 0, & \text{روی } A_1, A_2, A_3 \end{cases} \quad (9)$$

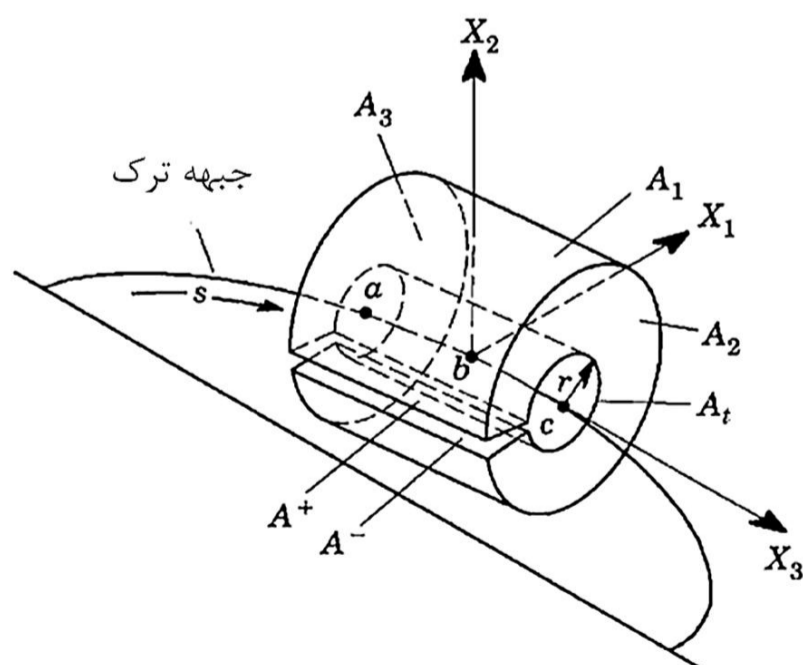
مقدار  $q$  در نقاط میانی المان‌های سه بعدی، یا همان نقاط گوس اجزاء، با استفاده از رابطه (10) به دست می‌آید.

$$q_k = \sum_{\alpha=1}^{\alpha=j} N^\alpha q_k^\alpha \quad (10)$$

$\alpha$  نشان دهنده گره‌های هر جزء و  $N^\alpha$  تابع شکل مربوط به هر گره است. از سوی دیگر، برای مواد الاستیک خطی رابطه زیر برقرار است.

$$W = \frac{1}{2} \sigma_{ij} \varepsilon_{ij} \quad (11)$$

با قرار دادن رابطه (11) در رابطه (8) انتگرال  $J$  برای مواد ناهمگن به صورت رابطه (12) بازنویسی می‌شود.



شکل 1 میدان حجمی محاسبه انتگرال تعاملی برای تعیین ضرایب شدت تنش مربوط به نقطه  $b$  روی جبهه ترک.

$$J = \int_V \left( \sigma_{ij} u_{i,1} - \frac{1}{2} \sigma_{ik} \varepsilon_{ik} \delta_{1j} \right) q_{,j} dV + \int_V \left( \sigma_{ij,j} u_{i,1} + \sigma_{ij} u_{i,1j} - \frac{1}{2} \sigma_{ij,1} \varepsilon_{ij} - \frac{1}{2} \sigma_{ij} \varepsilon_{ij,1} \right) q dV \quad (12)$$

رابطه (12) شکل کلی انتگرال  $J$  برای مواد تابعی است. بر مبنای این رابطه انتگرال  $J^{aux}$  برای میدان‌های کمکی به صورت رابطه (13) به دست می‌آید.

$$J^{aux} = \int_V \left( \sigma_{ij} u_{i,1}^{aux} - \frac{1}{2} \sigma_{ik}^{aux} \varepsilon_{ik}^{aux} \delta_{1j} \right) q_{,j} dV + \int_V \left( \sigma_{ij,j}^{aux} u_{i,1}^{aux} + \sigma_{ij}^{aux} u_{i,1j}^{aux} - \frac{1}{2} \sigma_{ij,1}^{aux} \varepsilon_{ij}^{aux} - \frac{1}{2} \sigma_{ij}^{aux} \varepsilon_{ij,1}^{aux} \right) q dV \quad (13)$$

از جمع میدان‌های واقعی  $u_i$ ،  $\sigma_{ij}$  و  $\varepsilon_{ij}$  و میدان‌های کمکی  $u_i^{aux}$ ،  $\sigma_{ij}^{aux}$  و  $\varepsilon_{ij}^{aux}$  در رابطه (12) انتگرال  $J^s$  به دست می‌آید.

$$J^s = \int_V (\sigma_{ij} + \sigma_{ij}^{aux}) (u_{i,1} + u_{i,1}^{aux}) q_{,j} dV - \frac{1}{2} \int_V (\sigma_{ik} + \sigma_{ik}^{aux}) (\varepsilon_{ik} + \varepsilon_{ik}^{aux}) \delta_{1j} q_{,j} dV + \int_V (\sigma_{ij} + \sigma_{ij}^{aux}) (u_{i,1} + u_{i,1}^{aux}) q dV + \int_V ((\sigma_{ij,j} + \sigma_{ij,j}^{aux}) (u_{i,1j} + u_{i,1j}^{aux})) q dV - \frac{1}{2} \int_V (\sigma_{ij,1} + \sigma_{ij,1}^{aux}) (\varepsilon_{ij} + \varepsilon_{ij}^{aux}) q dV - \frac{1}{2} \int_V (\sigma_{ij} + \sigma_{ij}^{aux}) (\varepsilon_{ij,1} + \varepsilon_{ij,1}^{aux}) q dV \quad (14)$$

رابطه (14) را می‌توان مجموع سه جمله به صورت زیر در نظر گرفت.

$$J^s = J + J^{aux} + M \quad (15)$$

به این ترتیب مقدار انتگرال تعاملی  $M$  به صورت رابطه (16) ارائه می‌گردد.

$$M = \int_V (\sigma_{ij} u_{i,1} + \sigma_{ij} u_{i,1}^{aux}) q_{,j} dV - \frac{1}{2} \int_V (\sigma_{ik} \varepsilon_{ik}^{aux} + \sigma_{ik}^{aux} \varepsilon_{ik}) \delta_{1j} q_{,j} dV + \int_V (\sigma_{ij,j} u_{i,1}^{aux} + \sigma_{ij,j}^{aux} u_{i,1} + \sigma_{ij} u_{i,1j}^{aux} + \sigma_{ij}^{aux} u_{i,1j}) q dV - \frac{1}{2} \int_V (\sigma_{ij} \varepsilon_{ij,1}^{aux} + \sigma_{ij}^{aux} \varepsilon_{ij,1} + \sigma_{ij,1} \varepsilon_{ij}^{aux} + \sigma_{ij,1}^{aux} \varepsilon_{ij}) q dV \quad (16)$$

در ادامه با به کار بردن میدان‌های کمکی تانسور رفتاری ثابت، ناسازگاری و نامتعادل رابطه انتگرال تعاملی (16) برای این حالت‌ها ارائه می‌گردد.

### 3-1- رابطه سازی تانسور رفتاری ثابت انتگرال تعاملی

در این رابطه سازی برای محاسبه انتگرال تعاملی، از میدان‌های کمکی تانسور رفتاری ثابت که بر اساس خواص ماده نوک ترک به دست می‌آیند، استفاده می‌شود. این میدان‌های کمکی رابطه تعادل و شرایط سازگاری را ارضاء می‌نمایند.

$$\sigma_{ij,j}^{aux} = 0 \quad (17)$$

$$\varepsilon_{ij}^{aux} = \frac{1}{2} (u_{i,j}^{aux} + u_{j,i}^{aux}) \quad (18)$$

از سوی دیگر، رابطه‌های زیر درباره‌ی میدان‌های واقعی برقرار می‌باشند.

$$\sigma_{ij,j} = 0 \quad (19)$$

$$\varepsilon_{ij} = \frac{1}{2} (u_{i,j} + u_{j,i}) \quad (20)$$

$$u_{i,1j} = \varepsilon_{ij,1} \quad (21)$$

با کاربرد رابطه‌های (17) تا (21)، رابطه (16)، به شکل زیر در خواهد آمد.

استفاده از رابطه‌های (28) و (29) بدون نیاز به مشتق‌گیری از خواص ماده تابعی به دست می‌آیند.

$$M = \int_V \{(\sigma_{ij}^{aux} u_{i,1} + \sigma_{ij} u_{i,1}^{aux}) - \sigma_{ik}^{aux} \varepsilon_{ik} \delta_{1j}\} q_{,j} dV + \int_V \{\sigma_{ij}(u_{i,1j}^{aux} - \varepsilon_{ij,1}^{aux}) - \sigma_{kl,1} \varepsilon_{kl}^{aux} + \sigma_{ij}^{aux} \varepsilon_{ij,1}\} q dV \quad (28)$$

$$M = \int_V \{(\sigma_{ij}^{aux} u_{i,1} + \sigma_{ij} u_{i,1}^{aux}) - \sigma_{ik}^{aux} \varepsilon_{ik} \delta_{1j}\} q_{,j} dV + \int_V \{\sigma_{ij,j}^{aux} u_{i,1} - \sigma_{kl,1} \varepsilon_{kl}^{aux} + \sigma_{ij}^{aux} \varepsilon_{ij,1}\} q dV \quad (29)$$

### 5- بررسی اثر میدان‌های کمکی بر ضرایب شدت تنش

در این قسمت، با استفاده از رابطه‌های تانسور رفتاری ثابت، ناسازگاری و نامتعادل، ضرایب شدت تنش برای کانتورهای مختلف به دست می‌آیند. بر مبنای نتایج به دست آمده، اثر میدان‌های کمکی و فاصله کانتورهای حجمی از نوک ترک بر ضرایب شدت تنش مواد تابعی ترک دار بررسی می‌گردد.

### 5-1- میله تابعی با ترک لبه‌ای دررو تحت بارکشی

شکل 2 میله‌ای تابعی با مقطع مستطیل و ترک لبه‌ای دررو را نشان می‌دهد. مقادیر  $2b_1, 2b_2, 2b_3$  و  $a$  به ترتیب 1، 4، 1 و 0/4 میلی‌متر می‌باشند. این میله تحت بار استاتیکی کششی قرار دارد. تغییرات ضریب الاستیسیته به صورت رابطه (30) در نظر گرفته می‌شود.

$$E(X_1) = E_1 e^{\delta X_1} \quad (30)$$

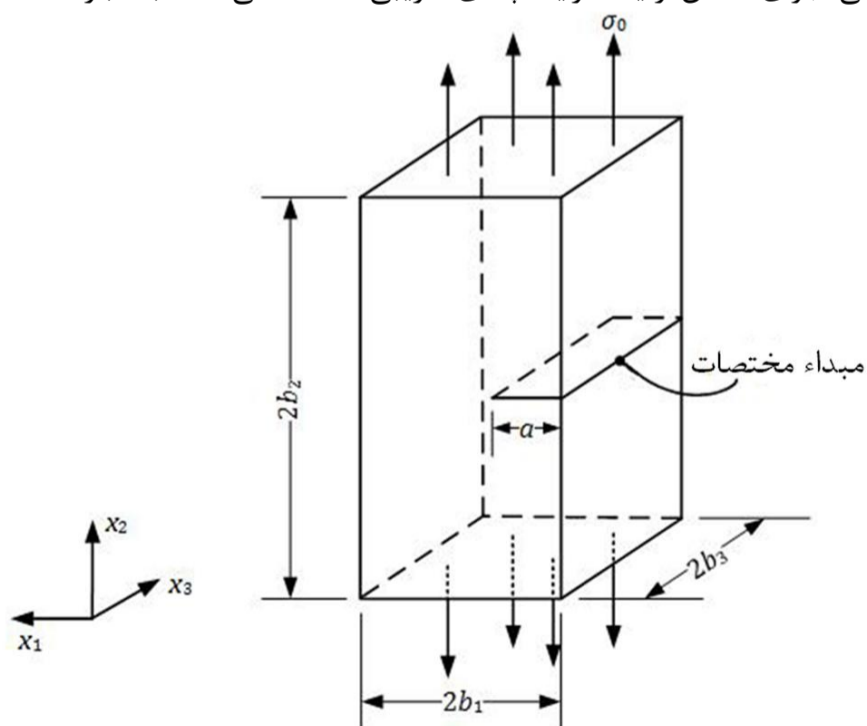
$\delta$  ضریب ناهمگنی ماده تابعی است، که به صورت زیر تعریف می‌گردد.

$$\delta = \frac{1}{2b_1} \log\left(\frac{E_2}{E_1}\right) \quad (31)$$

$E_2$  و  $E_1$  به ترتیب ضریب ارتجاعی در  $X_1 = 0$  و  $X_1 = 2b_1$  می‌باشند. ضریب پواسون ثابت و برابر 0/3 در نظر گرفته می‌شود.

همانطور که در شکل 3 دیده می‌شود، برای شبیه‌سازی عددی، از المان‌های آجری مرتبه دو بیست گرهی و در اطراف جبهه ترک نیز المان‌های گوه-ای مرتبه دو 15 گرهی از نوع یک چهارم استفاده می‌گردد. با توجه به تکینگی تنش در جبهه ترک، اندازه المان‌ها در اطراف آن به حد کافی کوچک انتخاب می‌شود، تا دقت پاسخ‌های به دست آمده قابل قبول باشد.

برای در نظر گرفتن تغییرات خواص مواد می‌توان از اجزای همگن یا از اجزای تابعی استفاده نمود. اجزای تابعی تغییر خواص را در نظر می‌گیرند، ولی اجزای همگن از یک فرایند پله‌ای تقریبی استفاده می‌کنند. به عبارت



شکل 2 میله مکعبی تابعی با ترک لبه‌ای دررو

$$M = \int_V \{(\sigma_{ij}^{aux} u_{i,1} + \sigma_{ij} u_{i,1}^{aux})\} q_{,j} dV - \int_V \left\{ \frac{1}{2} (\sigma_{ik}^{aux} \varepsilon_{ik} + \sigma_{ik} \varepsilon_{ij}^{aux}) \delta_{1j} \right\} q_{,j} dV + \int_V \left\{ -\frac{1}{2} (\sigma_{ij,1}^{aux} \varepsilon_{ij} - \sigma_{ij,1} \varepsilon_{ij}^{aux} + \sigma_{ij}^{aux} \varepsilon_{ij,1} - \sigma_{ij} \varepsilon_{ij,1}^{aux}) \right\} q dV \quad (22)$$

### 2-3- رابطه سازی ناسازگاری انتگرال تعاملی

در این حالت برای محاسبه انتگرال تعاملی، از میدان‌های کمکی ناسازگاری استفاده می‌شود. برای این میدان‌های کمکی رابطه تعادل برقرار است، ولی شرط سازگاری ارضاء نمی‌شود. با جایگذاری رابطه‌های (17) تا (19) و (21) در رابطه (16) و استفاده از رابطه‌های تنش-کرنش و کرنش-جابجایی رابطه انتگرال تعاملی به صورت زیر بازنویسی می‌شود.

$$M = \int_V \{(\sigma_{ij}^{aux} u_{i,1} + \sigma_{ij} u_{i,1}^{aux}) - \sigma_{ik}^{aux} \varepsilon_{ik} \delta_{1j}\} q_{,j} dV + \int_V \{\sigma_{ij}(u_{i,1j}^{aux} - \varepsilon_{ij,1}^{aux}) - C_{ijkl,1}(x) \varepsilon_{kl}^{aux} \varepsilon_{ij}\} q dV \quad (23)$$

### 3-3- رابطه سازی نامتعادل انتگرال تعاملی

در این فرمول بندی برای محاسبه انتگرال تعاملی، از میدان‌های کمکی بخش 2-3 استفاده می‌شود. برای این میدان‌های کمکی رابطه تعادل برقرار نیست، ولی شرط سازگاری برقرار است. به این ترتیب، رابطه‌های (18) تا (21) را می‌توان بکار برد. با جایگذاری این روابط در رابطه (16) و استفاده از رابطه‌های تنش-کرنش و کرنش-جابجایی رابطه انتگرال تعاملی به دست می‌آید.

$$M = \int_V \{(\sigma_{ij}^{aux} u_{i,1} + \sigma_{ij} u_{i,1}^{aux}) - \sigma_{ik}^{aux} \varepsilon_{ik} \delta_{1j}\} q_{,j} dV + \int_V \{\sigma_{ij,j}^{aux} u_{i,1} - C_{ijkl,1}(x) \varepsilon_{kl}^{aux} \varepsilon_{ij}\} q dV \quad (24)$$

### 4-3- نرخ رهایش انرژی و ضرایب شدت تنش

شی و همکاران [13] نشان دادند، که نرخ رهایش انرژی را می‌توان با استفاده از رابطه (25) به دست آورد.

$$\bar{M} = \frac{M}{\int_{L_c} q(s) ds} \quad (25)$$

$q(s)$  تابعی پیوسته روی جبهه ترک، در فاصله  $a$  تا  $c$  است. رابطه بین ضرایب شدت تنش و نرخ رهایش انرژی به صورت زیر است [13].

$$\bar{M} = \frac{2(1-\nu^2)}{E} (K_I K_I^{aux} + K_{II} K_{II}^{aux}) + \frac{2(1+\nu)}{E} K_{III} K_{III}^{aux} \quad (26)$$

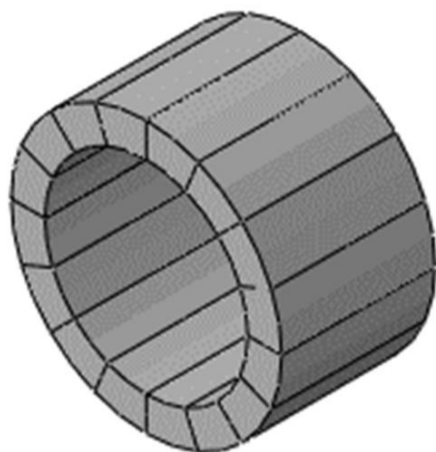
برای به دست آوردن  $K_I$  مقدار  $K_I^{aux}$  برابر یک و سایر ضرایب شدت تنش کمکی صفر در نظر گرفته می‌شوند. به این ترتیب، با محاسبه مقدار انتگرال تعاملی، ضریب شدت تنش مود اول شکست به دست می‌آید. با طی فرایندی مشابه، ضرایب شدت تنش مودهای دیگر محاسبه می‌شوند.

### 4-4- انتگرال تعاملی مستقل از مشتق خواص مواد

در رابطه‌های (23) و (24) عبارت  $C_{ijkl,1}(x) \varepsilon_{kl}^{aux} \varepsilon_{ij}$  وجود دارد، که تعیین آن نیازمند مشتق‌گیری از خواص ماده است. این مشتق‌گیری، محاسبه انتگرال تعاملی و فرایند کدنویسی مربوط به آن را پیچیده می‌کند. قاجار و همکاران [10]، نشان دادند، که رابطه (27) برای این عبارت برقرار است.

$$C_{ijkl,1}(x) \varepsilon_{kl}^{aux} \varepsilon_{ij} = \sigma_{kl,1} \varepsilon_{kl}^{aux} - \sigma_{ij}^{aux} \varepsilon_{ij,1} \quad (27)$$

با جایگذاری رابطه (26) در رابطه‌های (23) و (24) مقدار انتگرال تعاملی بر اساس رابطه سازی‌های ناسازگاری و نامتعادل انتگرال تعاملی به ترتیب با



شکل 4 کانتور حجمی محاسبه انتگرال تعاملی گره واقع بر جبهه ترک

جدول 1 مقادیر شعاع کانتورهای 1 تا 9 بر حسب میلیمتر

اندازه	کانتور	اندازه	کانتور
0/030	$R_5$	0/005	$R_0$
0/035	$R_6$	0/010	$R_1$
0/045	$R_7$	0/015	$R_2$
0/060	$R_8$	0/020	$R_3$
0/080	$R_9$	0/025	$R_4$

جدول 2 نسبت ضریب شدت تنش حل عددی پژوهش حاضر به مرجع [7]

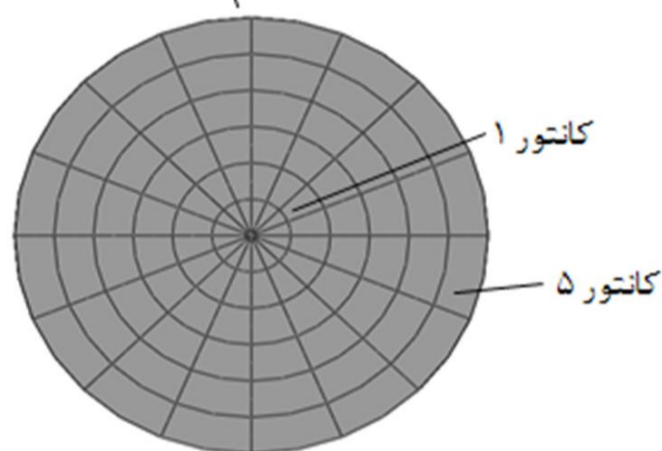
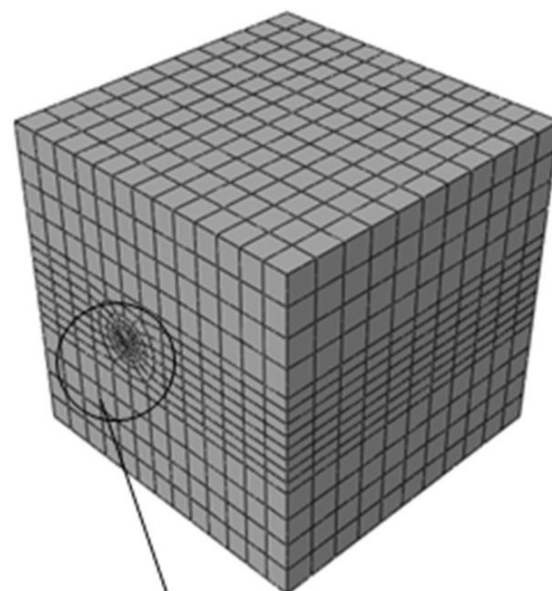
$$E_2/E_1 = 0.1 \text{ برای } K_{IP}/K_{IW}$$

کانتور	تانسور بنیانی ثابت	ناسازگاری	نامتعادل
1	1/027	1/029	1/029
2	1/025	1/035	1/033
3	1/019	1/028	1/025
4	1/020	1/030	1/026
5	1/019	1/030	1/025
6	1/013	1/025	1/019
7	1/008	1/020	1/013
8	1/007	1/022	1/009
9	0/994	1/010	1

جدول 3 نسبت ضریب شدت تنش حل عددی پژوهش حاضر به مرجع [7]

$$E_2/E_1 = 0.2 \text{ برای } K_{IP}/K_{IW}$$

کانتور	تانسور بنیانی ثابت	ناسازگاری	نامتعادل
1	1/037	1/039	1/038
2	1/036	1/045	1/044
3	1/031	1/039	1/037
4	1/029	1/038	1/035
5	1/031	1/040	1/037
6	1/026	1/035	1/032
7	1/022	1/033	1/028
8	1/021	1/033	1/025
9	1/011	1/025	1/018



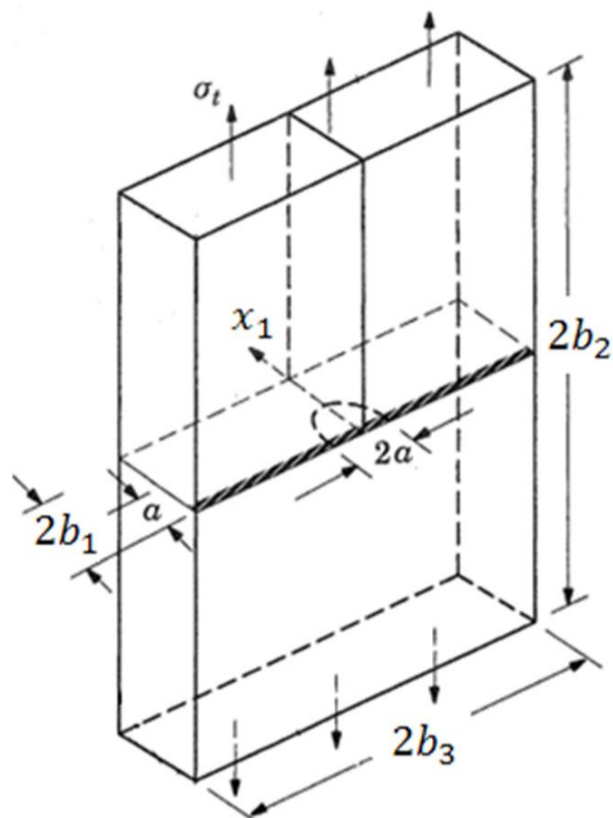
شکل 3 مش بندی اجزای محدود قسمتی از میله تابعی با ترک لبه‌ای

دیگر، خواص اجزای همگن با خواص مرکز اجزای تابعی انطباق داده شده است. بدیهی است که اجزای تابعی خواص گرادیانی مواد را بهتر از اجزای همگن تقریب می‌زنند. بر این اساس، بهتر است که در تحلیل عددی از آنها استفاده شود. در صورتی که حل عددی با یک نرم‌افزار اجزای محدود انجام شود، لازم است این قابلیت در نرم‌افزار وجود داشته باشد و یا اینکه با نوشتن کدهای لازم به آن اضافه شود. نرم‌افزار اجزای محدود آباکوس این قابلیت را دارد که با اضافه نمودن زیر روال‌هایی بتوان خواص گرادیانی مواد را اعمال نمود. در این پژوهش زیر روال مزبور به گونه‌ای نوشته شده است، که خواص ماده برای نقاط گوس، با توجه به تغییرات خواص به دست می‌آیند.

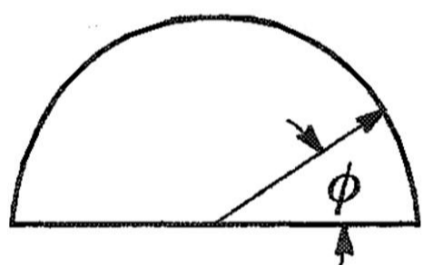
چون نرم‌افزار آباکوس نمی‌تواند ضرایب شدت تنش مواد تابعی را محاسبه نماید، برای مدل‌سازی ترک کافی است، محل آن مشخص شود. یادآوری می‌شود که در شبیه‌سازی عددی، کل میله مدل‌سازی شده و بار کششی به سطوح بالا و پایین آن در راستای محور  $X_2$  وارد می‌شود. برای محاسبه انتگرال تعاملی، 9 کانتور حجمی، که با فاصله‌های متفاوت از نوک ترک قرار دارند، استفاده می‌شوند. همانطور که در شکل 4 دیده می‌شود، هر کدام از این کانتورهای حجمی، استوانه‌های توخالی شامل 16 جزء آجری 20 گرهی است. در جدول 1،  $R_0$  شعاع داخلی کانتور اول،  $R_1$  تا  $R_8$  شعاع فصل مشترک کانتورها و  $R_9$  شعاع خارجی کانتور نهم است.

در جدول‌های 2 تا 5، ضریب شدت تنش استاتیکی بدون بعد  $K_{IP}/K_{IW}$  روش انتگرال تعاملی این پژوهش با جواب‌های والتر و همکاران [7] برای ضرایب ناهمگنی متفاوت مقایسه شده است. در این جدول  $K_{IP}$  و  $K_{IW}$  به ترتیب ضرایب شدت تنش پژوهش حاضر و والتر و همکاران [7] می‌باشند. مشاهده می‌شود، اختلاف بین ضرایب شدت تنش به دست آمده از کانتورهای اول تا نهم با هم کمتر از چهار درصد است، و پاسخ‌ها تطابق خوبی دارند. این موضوع نشان می‌دهد، نتایج 7ج حل عددی دارای همگرایی مناسب می‌باشند.

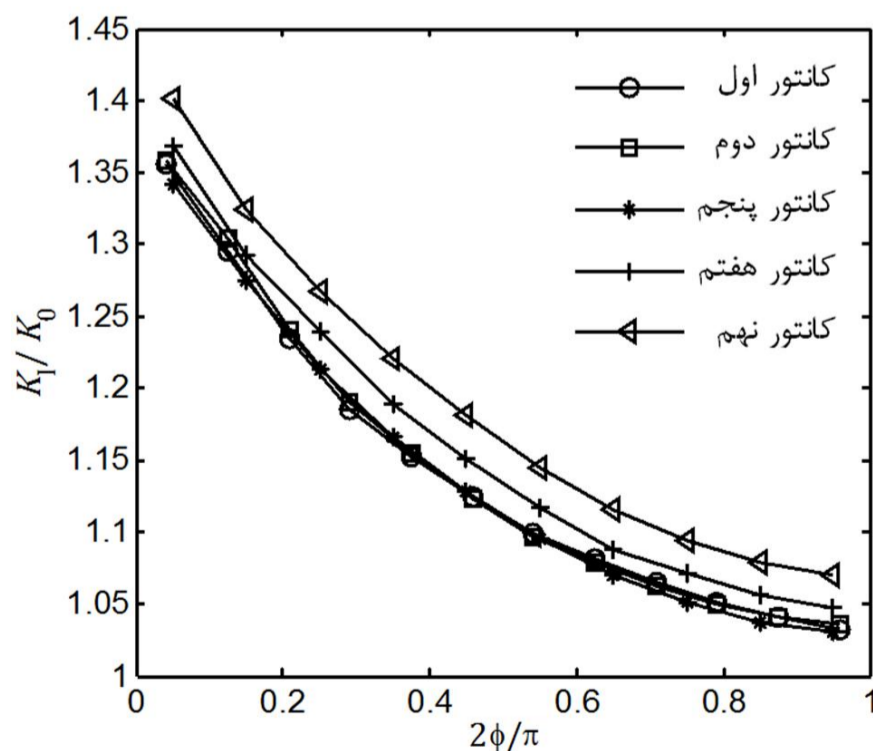
پیچیده شدن فقط نمودارهای مربوط به پنج کانتور حجمی رسم شده‌اند. در این شکل‌ها  $K_0 = \sigma_0 \sqrt{\pi a / 2.464}$  است. ضرایب شدت تنش نقاط واقع بر جبهه ترک با سه روش تانسور رفتاری ثابت، ناسازگاری و نامتعادل و برای 9 کانتور حجمی، که با فاصله‌های متفاوت از نوک ترک قرار دارند، ارائه شده است. همانند شکل 5، هر کدام از این کانتورهای حجمی، استوانه‌ای توخالی شامل 16 جزء آجری 20 گرهی است. در جدول 6،  $R_0$  شعاع داخلی کانتور نخست،  $R_1$  تا  $R_8$  شعاع فصل مشترک کانتورها و  $R_9$  شعاع خارجی کانتور نهم می‌باشد.



شکل 5 میله تابعی با ترک صفحه‌ای نیم دایره



شکل 6 زاویه بردار موقعیت نقطه روی جبهه ترک با خط لبه ترک



شکل 7 مقایسه بین ضرایب شدت تنش بدون بعد کانتورهای مختلف روش تانسور رفتاری ثابت، برای  $E_2/E_1 = 0.2$

جدول 4 نسبت ضریب شدت تنش حل عددی پژوهش حاضر به مرجع [7]

$$E_2/E_1 = 5 \text{ برای } K_{IP}/K_{IW}$$

کانتور	تانسور بنیانی ثابت	ناسازگاری	نامتعادل
1	1/054	1/054	1/054
2	1/057	1/062	1/064
3	1/056	1/0595	1/061
4	1/061	1/064	1/066
5	1/065	1/067	1/070
6	1/064	1/065	1/070
7	1/064	1/064	1/068
8	1/063	1/061	1/068
9	1/075	1/071	1/079

جدول 5 نسبت ضریب شدت تنش حل عددی پژوهش حاضر به مرجع [7]

$$E_2/E_1 = 10 \text{ برای } K_{IP}/K_{IW}$$

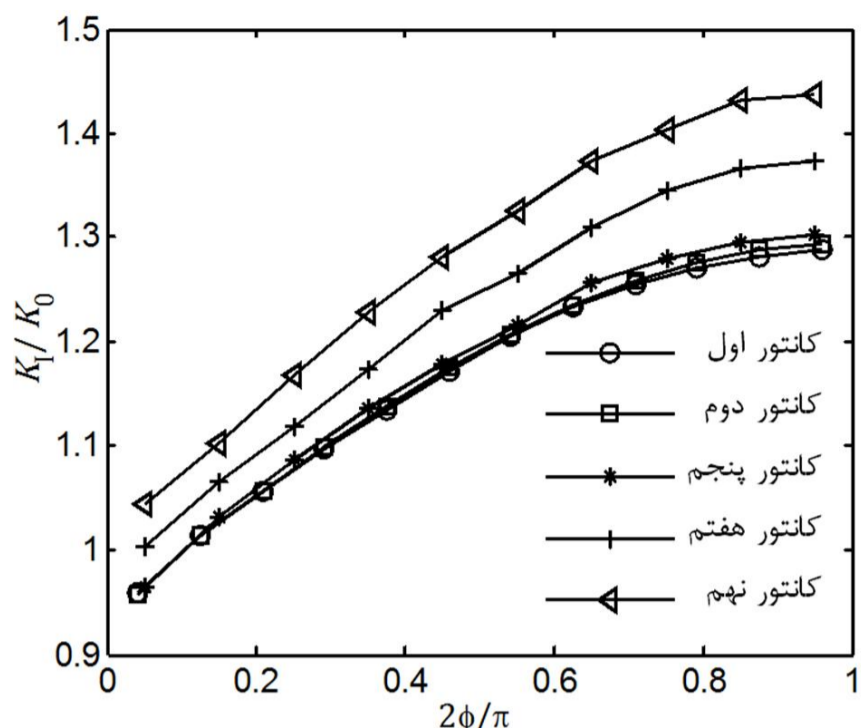
کانتور	تانسور بنیانی ثابت	ناسازگاری	نامتعادل
1	1/053	1/052	1/053
2	1/058	1/063	1/064
3	1/057	1/059	1/062
4	1/065	1/066	1/0692
5	1/069	1/069	1/073
6	1/069	1/067	1/073
7	1/069	1/066	1/072
8	1/068	1/063	1/073
9	1/086	1/077	1/089

بررسی جدول‌های 2 تا 5 نشان می‌دهد که: (1) برای کانتورهای نزدیک نوک ترک پاسخ‌های به دست آمده از روش‌های تانسور رفتاری ثابت، ناسازگاری و نامتعادل دارای دقت مناسب هستند، (2) با زیاد شدن فاصله کانتورها از نوک ترک، دقت پاسخ‌های هر سه روش کمتر می‌شود و (3) روش ناسازگاری دارای دقت بیشتری نسبت به دو روش دیگر است.

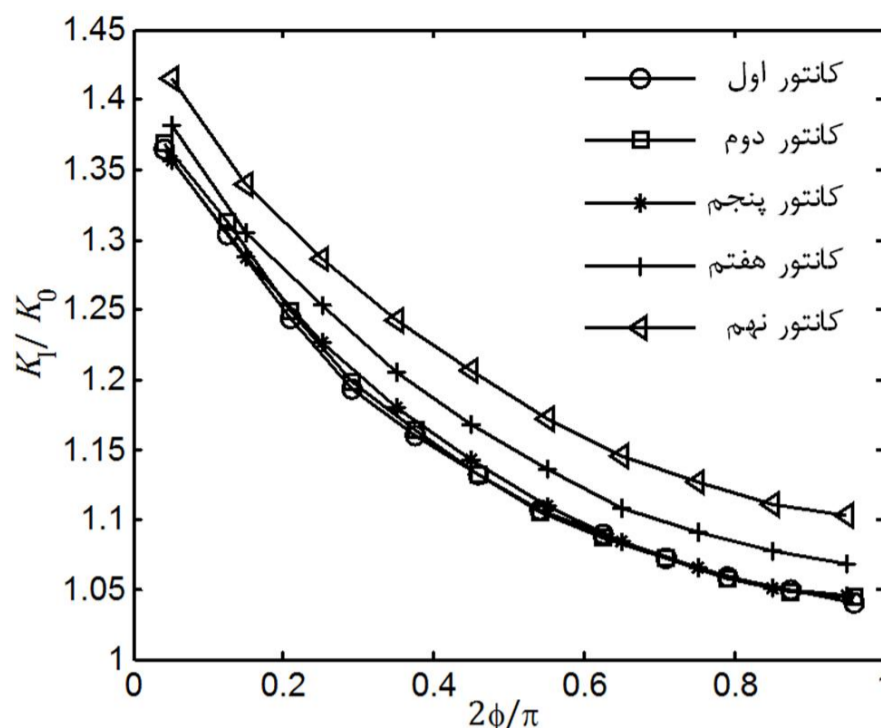
### 5-2- میله تابعی با ترک صفحه‌ای نیم دایره تحت بارکششی

شکل 5 میله‌ای تابعی با مقطع مستطیل دارای ترک صفحه‌ای نیم دایره را نشان می‌دهد. مقادیر  $2b_1, 2b_2, 2b_3$  و  $a$  به ترتیب 10، 100، 100 و 5 میلیمتر می‌باشند. این میله تحت بار استاتیکی کششی قرار دارد. تغییرات ضریب ارتجاعی در راستای محور  $x_1$  به صورت رابطه (30) است. ضریب ناهمگنی نیز از رابطه (31) به دست می‌آید. در شکل 6 بردار موقعیت هر نقطه‌ی روی جبهه ترک با لبه‌ی ترک توسط  $\phi$  نشان داده شده است. فرایند مدل‌سازی و مش بندی این مسئله مانند مسئله پیشین است، و برای تحلیل عددی کل مسئله شبیه‌سازی شده است.

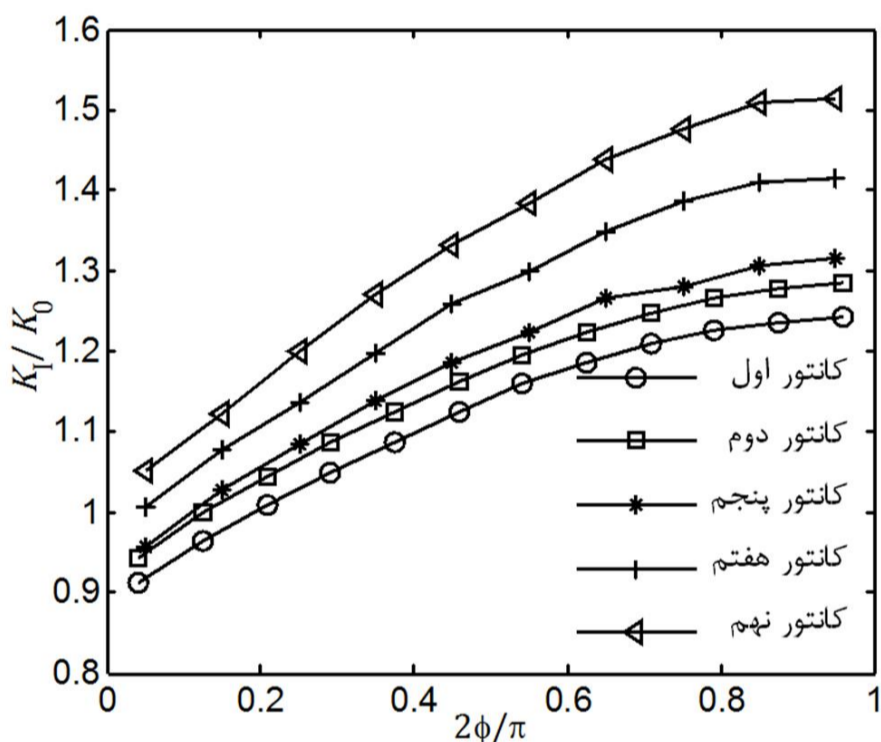
در شکل‌های 7 تا 12، ضریب شدت تنش بدون بعد  $K_I/K_0$  روش انتگرال تعاملی برای نسبت‌های 5،  $E_2/E_1 = 0.2$  محاسبه شده است. برای جلوگیری از



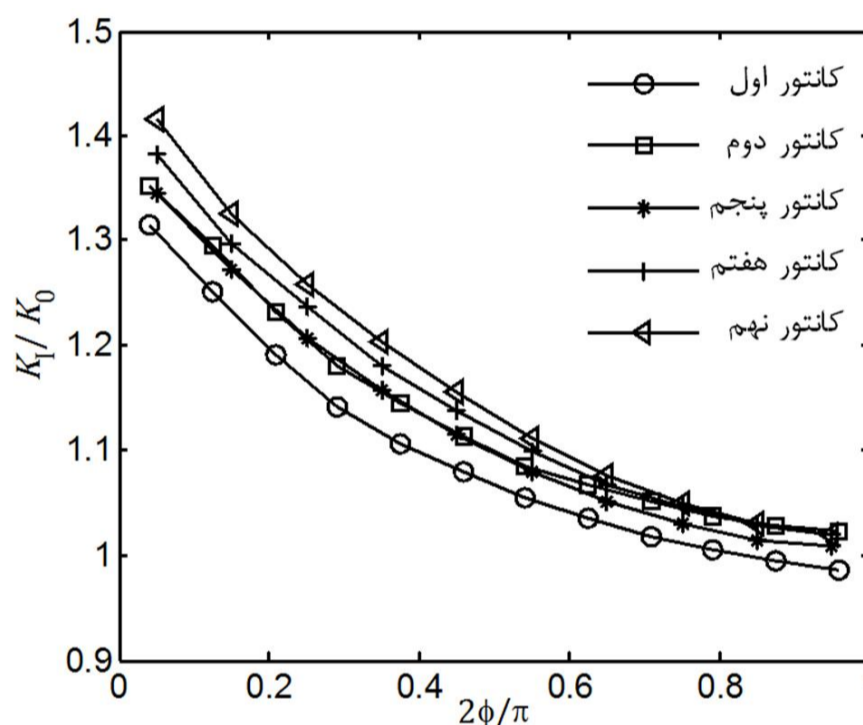
شکل 11 مقایسه بین ضرایب شدت تنش بدون بعد کانتورهای مختلف روش ناسازگاری، برای  $E_2/E_1 = 5$



شکل 8 مقایسه بین ضرایب شدت تنش بدون بعد کانتورهای مختلف روش ناسازگاری، برای  $E_2/E_1 = 0.2$



شکل 12 مقایسه بین ضرایب شدت تنش بدون بعد کانتورهای مختلف روش نامتعادل، برای  $E_2/E_1 = 5$

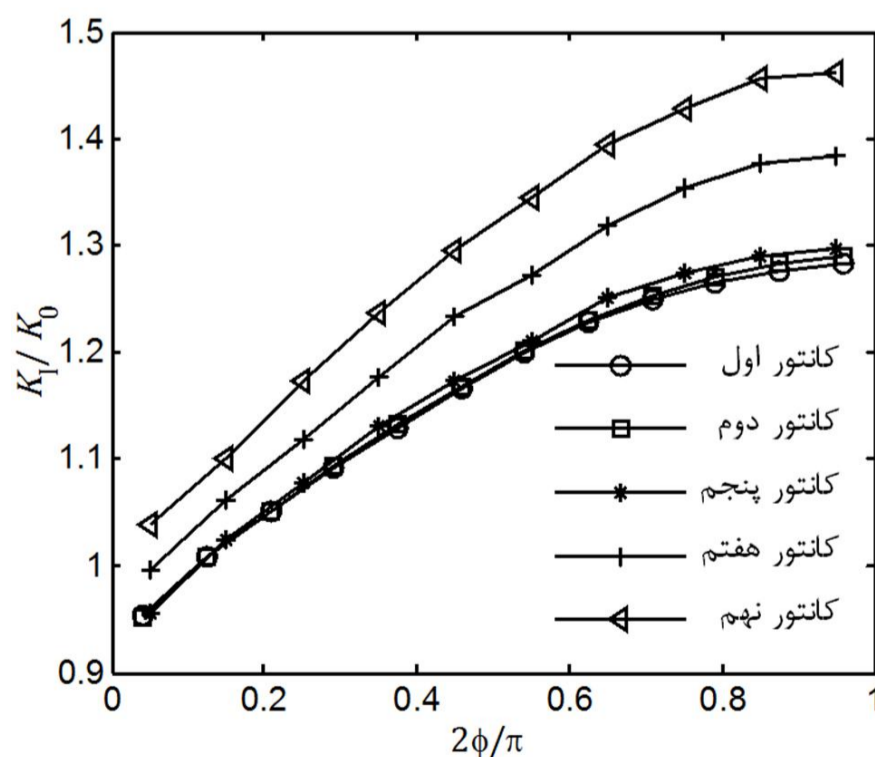


شکل 9 مقایسه بین ضرایب شدت تنش بدون بعد کانتورهای مختلف روش نامتعادل، برای  $E_2/E_1 = 0.2$

جدول 6 مقادیر شعاع کانتورهای 1 تا 9 بر حسب میلی‌متر

اندازه	کانتور	اندازه	کانتور
0/60	$R_5$	0/10	$R_0$
0/90	$R_6$	0/15	$R_1$
1/20	$R_7$	0/20	$R_2$
1/50	$R_8$	0/25	$R_3$
1/80	$R_9$	0/30	$R_4$

نمودارهای ضرایب شدت تنش نقاط واقع بر جبهه ترک جسم تابعی مورد بررسی نشان می‌دهند که روش محاسبه انتگرال تعاملی، فاصله کانتور از نوک ترک و مقدار ضریب ناهمگنی ماده تابعی بر دقت نتایج به دست آمده اثرگذار می‌باشند. مشاهده می‌شود، ضرایب شدت تنش به دست آمده از پنج کانتور اول با روش‌های تانسور رفتاری ثابت و ناسازگاری بر هم منطبق هستند. ولی با دور شدن فاصله کانتور از نوک ترک پاسخ‌های آن‌ها با پاسخ کانتورهای نزدیک به نوک ترک یکی نیست. به عبارت دیگر، کانتورهای نزدیک به نوک ترک پاسخ‌های دقیق‌تری را ارائه می‌دهند. این اختلاف برای نسبت‌های



شکل 10 مقایسه بین ضرایب شدت تنش بدون بعد کانتورهای مختلف روش تانسور رفتاری ثابت، برای  $E_2/E_1 = 5$

## 7- فهرست علائم

$a$	طول ترک لبه‌ای دررو، شعاع ترک صفحه‌ای نیم دایره (m)
$C$	تانسور سفتی
$E$	مدول ارتجاعی ( $\text{kgm}^{-2}$ )
$i$	شمارنده
$j$	شمارنده
$J$	انتگرال جی
$k$	شمارنده
$K$	ضریب شدت تنش
$l$	شمارنده
$M$	انتگرال تعامل
$\bar{M}$	نرخ رهایش انرژی
$N$	تابع شکل
$q$	تابع وزن
$r$	مختصات قطبی نسبت به گره واقع بر جبهه ترک (m)
$S$	تانسور نرمی
$u$	میدان جابجایی (m)
$W$	انرژی کرنشی (Nm)
$X$	محور مختصات

## علائم یونانی

$\delta$	دلتای کرونیگر
$\varepsilon$	میدان کرنش
$\phi$	زاویه بردار موقعیت هر نقطه‌ی روی جبهه ترک با لبه‌ی ترک (rad)
$\mu$	مدول برشی ( $\text{kgm}^{-2}$ )
$\nu$	ضریب پواسون
$\rho$	چگالی ( $\text{kgm}^{-3}$ )
$\sigma$	میدان تنش ( $\text{kgm}^{-2}$ )
$\sigma_0$	تنش کششی وارد بر سطوح ( $\text{kgm}^{-2}$ )

## بالانویس‌ها

$a_{us}$	بیانگر کمکی بودن هر پارامتر
$\alpha$	شماره گره
$s$	جمع

## زیرنویس‌ها

$l$	مود اول شکست
-----	--------------

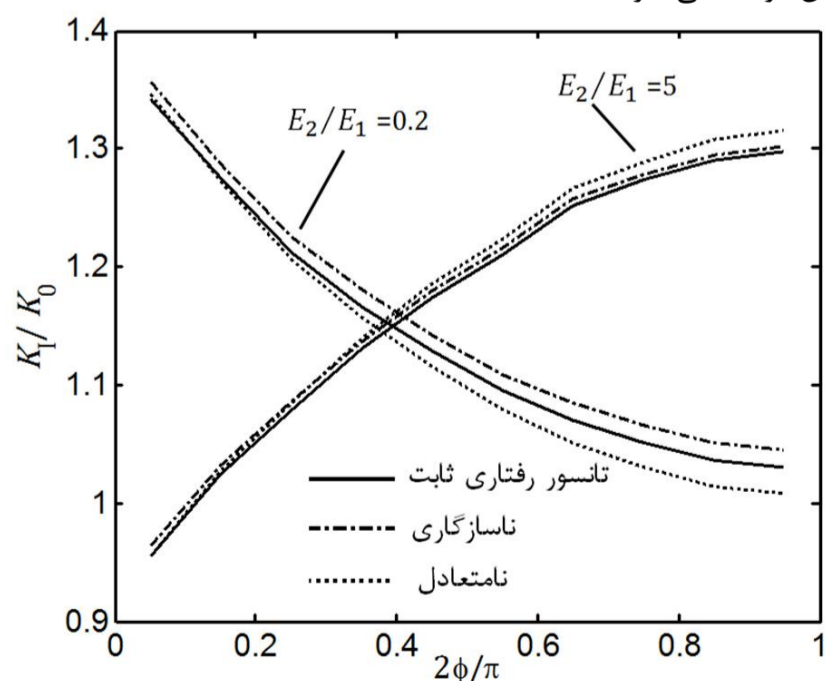
## 8- مراجع

- [1] L. C. Guo, N. Noda, Fracture mechanics analysis of functionally graded layered structures with a crack crossing the interface, *Mechanics of Materials*, Vol. 40, No. 1, pp. 81-99, 2008.
- [2] M. L. Williams, On the stress distribution at the base of stationary crack., *ASME Journal of Applied Mechanics*, Vol. 24, No. 3, pp. 10-114, 1957.
- [3] J. Dolbow, M. Gosz, On the computation of mixed mode stress intensity factors in functionally graded materials, *International Journal of Solids and Structures*, Vol. 39, No. 9, pp. 2557-2574, 2000.
- [4] B. N. Rao, S. Rahman, Mesh-free analysis of cracks in isotropic functionally graded materials, *Engineering Fracture Mechanics*, Vol. 70, No. 1, pp. 1-27, 2003.
- [5] J. H. Kim, G. H. Paulino, On Fracture Criteria for mixed mode Crack propagation in functionally graded materials, *Mechanics of Advanced Materials and Structures*, Vol. 14, pp. 227-244, 2007.
- [6] S. H. Song, G. H. Paulino, Dynamic stress intensity factors for homogeneous and smoothly heterogeneous materials using the

$E_2/E_1 > 1$  بیشتر است. از سوی دیگر مشاهده می‌شود، جواب‌های پنج کانتور اول روش نامتعادل بر هم منطبق نیستند. وابستگی پاسخ‌های این روش به فاصله کانتور از نوک ترک بیشتر است. با این وجود پاسخ پنج کانتور اول این روش نیز به هم نزدیک هستند. نزدیک بودن ضرایب شدت تنش کانتورهای نزدیک به نوک ترک، نشان دهنده مش بندی مناسب و همگرایی نتایج حل عددی است. در شکل 13 جواب کانتورهای پنجم هر سه روش با هم مقایسه شده‌اند. مشاهده می‌شود پاسخ‌های هر سه روش به هم نزدیک هستند. براین اساس، مقایسه جواب‌های کانتورهای نهم و پنجم این روش‌ها معیار مناسبی برای بررسی اثر فاصله کانتور از نوک ترک بر ضرایب شدت تنش است. در صد اختلاف بین مقادیر ضرایب شدت تنش کانتورهای نهم و پنجم روش‌های تانسور رفتاری ثابت، ناسازگاری و نامتعادل برای  $E_2/E_1 = 0.2$  به ترتیب 4/66، 5/73 و 5/15 درصد و برای  $E_2/E_1 = 5$  به ترتیب 12/85، 10/51 و 15/20 درصد است. مشاهده می‌شود، وابستگی روش ناسازگاری به فاصله کانتور از نوک ترک کمتر است.

## 6- نتیجه گیری

در این مقاله سه روش تانسور رفتاری ثابت، ناسازگاری و نامتعادل برای محاسبه میدان‌های کمکی مورد استفاده قرار گرفت. بر مبنای این سه روش انتگرال تعاملی برای محاسبه ضرایب شدت تنش ترک سه بعدی مواد تابعی بدون هرگونه وابستگی به مشتق‌گیری از تغییرات خواص مواد مزبور به دست آمد. سپس با در نظر گرفتن تغییرات خواص ماده به صورت نمایی، اثر میدان‌های کمکی جابجایی، تنش و کرنش و فاصله کانتورها از نوک ترک، بر ضرایب شدت تنش مواد تابعی مورد بررسی قرار گرفت. این بررسی‌ها نشان می‌دهد، ضرایب شدت تنش به دست آمده با روش‌های تانسور رفتاری ثابت و ناسازگاری به هم نزدیک هستند و از دقت بالاتری برخوردارند. به عبارت دیگر، روش نامتعادل علاوه بر اینکه فرایند محاسبه میدان‌های کمکی و ضرایب شدت تنش را پیچیده‌تر می‌نماید، نسبت به روش تانسور بنیانی ثابت که از خواص مواد نوک ترک برای محاسبه میدان‌های کمکی استفاده می‌کند، دقت کمتری دارد. به این ترتیب نتیجه گرفته می‌شود که روش‌های تانسور رفتاری ثابت و ناسازگاری مناسب‌تر هستند. با این وجود بهتر است، ضرایب شدت تنش با استفاده از کانتورهای مختلف و در فواصل نزدیک به نوک ترک محاسبه شوند. این فرایند می‌تواند منجر به محاسبه دقیق‌تر ضرایب شدت تنش مواد تابعی شود.



شکل 13 مقایسه بین ضرایب شدت تنش بدون بعد کانتور پنجم روش‌های تانسور رفتاری ثابت، ناسازگاری و نامتعادل، برای  $E_2/E_1 = 0.2, 5$



- [10] R. Ghajar, S. Peyman, A. Shaghaghimoghadam, Computation of dynamic stress intensity factors for three-dimensional cracks in functionally graded materials using interaction integral method, *Modares Mechanical Engineering*, Vol. 14, No. 14, pp. 108-116, 2015. (In Persian)
- [11] F. Delale, F. Erdogan, The crack problem for nonhomogeneous plane, *ASME Journal of Applied Mechanics*, Vol. 50, pp. 609-614, 1983.
- [12] J. W. Eischen, Fracture of non-homogeneous materials, *International Journal of Fracture*, Vol. 34, No. 1, pp. 3-22, 1987.
- [13] C. F. Shih, B. Moran, T. Nakamura, Energy release rate along three-dimensional crack front in a thermally stressed body, *International Journal of Fracture*, Vol. 30, pp. 79-102, 1986.
- interaction integral method, *International Journal of Solids and Structures*, Vol. 43, pp. 4830-4866, 2006.
- [7] M. C. Walters, G. H. Paulino, R. H. Dodds, Computation of mixed-mode stress intensity factors for cracks in three-dimensional functionally graded solids, *Journal of Engineering Mechanics*, Vol. 132, pp. 1-15, 2006.
- [8] H. Bayesteh, S. Mohammadi, XFEM fracture analysis of orthotropic functionally graded materials, *Journal of Composites: Part B*, Vol. 44, pp. 8-25, 2013.
- [9] A. Shaghaghi, R. Ghajar, M. Alfano, Finite element evaluation of stress intensity factors in curved non-planar cracks in FGMs, *Mechanics research communications*, Vol. 38, pp. 17-23, 2011.