



ارزیابی نتایج کمانشی پوسته‌های استوانه‌ای تقویت شده بر اساس تحلیل‌های المان محدود و مقایسه آنها با مقادیر حاصل از رابطه تحلیلی

امیررضا شاهانی^{1*}، روح‌الله محمدجانی²

1- استاد، مهندسی مکانیک، دانشگاه صنعتی خواجه نصیرالدین طوسی، تهران
2- کارشناسی ارشد، مهندسی مکانیک، دانشگاه صنعتی خواجه نصیرالدین طوسی، تهران
* تهران، صندوق پستی 19395-1999، shahani@kntu.ac.ir

اطلاعات مقاله

مقاله پژوهشی کامل
دریافت: 17 اسفند 1393
پذیرش: 15 فروردین 1394
ارائه در سایت: 29 فروردین 1394

کلید واژگان:

بار کمانش
پوسته‌های تقویت شده
تحلیل المان محدود
رابطه تحلیلی
تعیین تناظر بار و تقویت سازه

چکیده

اطلاع از رفتار ناپایداری پوسته‌های تقویت شده و تعیین بار کمانشی متناظر تحت شرایط اعمال نیروی فشارنده محوری، بنابر کاربردهای وسیع این سازه‌ها در حوزه‌های مختلف مهندسی، مسئله‌ای است که تاکنون مورد توجه بسیاری از محققین بوده و مطالعات گسترده‌ای بر روی آن صورت پذیرفته است. با توجه به عدم امکان دست‌یابی به پاسخ‌های تحلیلی به واسطه پیچیدگی‌های موجود در معادلات حاکم، شرایط مرزی و روند حل متناظر، بکارگیری کدهای نرم‌افزاری المان محدود به عنوان تکنیک اصلی تعیین بار کمانش پوسته‌های استوانه‌ای تقویت شده جهت مدل‌سازی مسئله امری اجتناب‌ناپذیر است. بر این اساس در مقاله حاضر به مطالعه آثار تقویت‌کنندگی ریب و استرینگر پرداخته شده و میزان اختلاف نتایج کمانشی تحلیل‌های المان محدود با مقادیر بدست آمده از یکی از جامع‌ترین روابط تئوری مورد بررسی و مقایسه قرار گرفته است. همچنین تلاشی جهت دستیابی به تناظر میان مقادیر بارهای ناپایداری حاصل از کاربرد روش المان محدود با میزان تقویت سازه صورت پذیرفته که طراح را قادر خواهد ساخت تا با در اختیار داشتن تعدادی محدود از مقادیر کمانشی سازه در تناظر با چند حالت تقویتی مشخص، بار کمانش مربوط به سایر حالات را بدون انجام تحلیل‌های مجزای آنها بر اساس روابط میان میزان تقویت و بار کمانش سازه، با دقتی قابل قبول درونیابی یا برون‌یابی نماید.

Evaluation of FEM instability loads of stiffened cylindrical shells and their comparison with analytical results

Amir Reza Shahani*, Rouhollah Mohammadjani

Department of Mechanical Engineering, K.N.T. University of Technology, Tehran, Iran .

*P.O.B. 19395-1999 Tehran, Iran, shahani@kntu.ac.ir

ARTICLE INFORMATION

Original Research Paper
Received 08 March 2015
Accepted 04 April 2015
Available Online 18 April 2015

Keywords:
Buckling Load
Stiffened Cylindrical Shell
FE Analysis
Analytical Equation
Load vs. Reinforcement Correspondence

ABSTRACT

The instability behavior of stiffened cylindrical shells and determination of the corresponding buckling loads under axial compression, according to the extended range of structural applications of them in various fields of engineering, has received a great deal of attention from researchers and an extensive number of studies have been performed on it so far. Because of a lack of the general closed form responses due to complexity of the governing equations and analyses process, using the FE software codes as the main technique of the stiffened shell's buckling load determination is inevitable. Accordingly, the present paper has studied the reinforcement effects of ring and stringer, and also compared the buckling loads which are evaluated by analysis of the FE numerical modeling in ABAQUS software with instability results obtained from a general analytical equation derived by other references via applying the simplifying assumptions to the governing equations. Furthermore, an attempt has been made to extract the finite element instability load vs. structure reinforcement correspondence. This enables the designers to accurately determine the instability load of structure for other values of structure's stiffening volume without performing additional FE analyses, which are much more expensive in terms of computer time.

1- مقدمه

همچنین تأثیرات تقویت‌کننده‌ها بر آن، برای طراحی بهینه چنین سازه‌هایی جهت اطمینان از عملکرد و استحکام، بسیار ضروری می‌نماید. به واسطه مزایایی چون بالا بودن میزان تمامیت سازه‌ای، دارا بودن نسبت استحکام به وزن بالا و نیز انحنای فضایی، سازه‌های پوسته‌ای نیروهای خارجی را به صورت موثری تحمل کرده و در مقایسه با سایر فرم‌های سازه‌ای به مراتب

پوسته‌های استوانه‌ای تقویت شده یکی از المان‌های پرکاربرد در سازه‌های مهندسی هستند که بطور گسترده‌ای در مجموعه وسیعی از سازه‌های فضایی و زیر آبی نظیر موشک‌ها، راکت‌های پیشران شاتل، زیردریایی‌ها و ... کاربرد دارند. بر این اساس، اطلاع از رفتار استحکامی و کمانشی پوسته تقویت نشده و

Please cite this article using:

A. R. Shahani, R. Mohammadjani, Evaluation of FEM instability loads of stiffened cylindrical shells and their comparison with analytical results, *Modares Mechanical Engineering*, Vol. 15, No. 6, pp. 58-68, 2015 (In Persian)

برای ارجاع به این مقاله از عبارت ذیل استفاده نمایید:

مقاوم‌تر می‌باشند.

رفتار پس‌کمانش بررسی شده و الگوی کمانشی متناظر با آن، نحوه معرفی تأثیرات نواقص به تئوری و روابط طراحی پوسته‌های استوانه‌ای واقعی (دارای نواقص اولیه) توسط مراجعی همچون [8,9] ارائه گردیده است.

افزودن ریب و استرینگر (جهت تقویت پوسته) نه تنها موجب افزایش مقاومت در برابر کمانش، بلکه سبب کاهش حساسیت به نواقص اولیه و در نتیجه توافق بسیار خوب تئوری و داده‌های تست نیز می‌گردد [10]. به عبارت دیگر پوسته‌های تقویت‌شده برخلاف پوسته‌های تقویت‌نشده، به مراتب حساسیت کمتری نسبت به وجود نواقص اولیه دارند و بر این اساس برای محدوده گسترده‌ای از استوانه‌های تقویت‌شده، بار کمانش بدست‌آمده از مطالعات مبنی بر تئوری تغییر شکل کوچک خطی (تئوری کلاسیک خطی)، تقریب بسیار خوبی از بار واقعی فروریزش را بدست می‌دهد [9,11]. با این حال، مرجع [12] به منظور افزایش دقت پیش‌بینی‌های کمانشی برای کاربردهای عملی و به منظور ایمن‌سازی طراحی، منحنی‌هایی تجربی را برای دستیابی به ضرایب کاهش ارائه نموده است که می‌توانند جهت کاهش مقادیر پیش‌بینی‌های استحکام تئوریک کلاسیک استخراج‌شده در مرجع [7] مورد استفاده قرار گیرند.

مک‌المان و همکاران [13] با استخراج معادلات تعادل و شرایط مرزی غیرخطی برای پوسته‌های استوانه‌ای تقویت‌شده، به مطالعه آثار استاتیک و دینامیک تقویت خارج از مرکز بر صفحات و پوسته‌های استوانه‌ای پرداخته است. استخراج معادلات توسط تعریف روابط کرنش-جابجایی غیرخطی نوع دانیل¹ برای پوسته صورت گرفته است. با تقویت‌کننده‌ها به عنوان المان‌های تیر برخورد شده و روابط کرنش-جابجایی آنها نیز به صورت غیرخطی در نظر گرفته شده است. معادلات خطی که بر ارتعاشات کوچک یک استوانه تقویت‌شده به صورت خارج از مرکز حاکم‌اند، بعنوان حالت خاصی از معادلات غیرخطی استخراج گردیده و پاسخ تحلیلی آن‌ها برای حالت پیش‌تنش شبه‌غشایی² و شرایط مرزی تکیه‌گاه ساده ارائه شده است.

بر مبنای مطالعه صورت‌گرفته توسط بلاک و همکاران [14] به کمک اصول انرژی و با کاربرد روش انشعاب³، رابطه بار ناپایداری کلی یک پوسته ارتوتروپیک تقویت‌شده توسط ریب و استرینگر تحت نیروی فشاری محوری ارائه گردیده است. این تحلیل بر مبنای روابط کرنش-جابجایی از نوع دانیل، با استفاده از تئوری ارتوتروپیک و کاربرد اصل مینیمم انرژی پتانسیل صورت پذیرفته است.

پترسون [15] بر مبنای تست‌های صورت‌گرفته، با توجه به پراکندگی داده‌های تست که بطور عمده به دلیل نواقص هندسی اندازه‌گیری‌نشده و تنش‌های پسماند پدید می‌آیند، روشی را جهت دستیابی به بار فروریزش برای یک طراحی محافظه‌کارانه ارائه نموده است. بر این اساس با در نظر گرفتن اختلاف بین مقادیر حاصل از تست‌های کمانش و تئوری و به منظور اصلاح محاسبات کمانشی، می‌بایست در معادله پایداری مرجع [14]، عبارات سفتی و کوپلینگ در ضرایب اصلاح مناسبی ضرب گردند. کاربرد ضرایب یادشده در واقع با این دیدگاه صورت می‌پذیرد که نواقص تأثیر کاهنده‌ای بر سفتی داشته و لذا موجب حصول بارهای کمانش پایین‌تر می‌گردند. بنابراین استفاده از ضرایب کوچک‌تر از 1 در محاسبات فروریزش ناشی از ناپایداری کلی موجب اصلاح مقادیر تئوری به داده‌های تست می‌گردد. این مرجع همچنین یک منحنی که سفتی کاهش‌یافته⁴ پوسته کمانش‌کرده را برای

اگر چه طراحی سازه‌ها عمدتاً بر اساس ملاحظات استحکام (توانایی سازه در پایدار ماندن تحت بار اعمالی) و سفتی (مقاومت به تغییر شکل الاستیک) صورت می‌پذیرد، لکن در خصوص پوسته‌های استوانه‌ای، بنابر آنکه عمدتاً سازه‌هایی بسیار نازک‌اند (نسبت ضخامت به شعاع کم‌تر از 1 به 50)، لذا علیرغم توجه به ملاحظات استحکامی، سازه ممکن است خیلی قبل‌تر از آنکه معیارهای استحکام و سفتی نقض شوند، ناپایدار شده و بر این اساس پایداری (مقاومت در برابر کمانش) معیار اصلی طراحی آن‌ها محسوب می‌گردد [1].

برای مقابله با کمانش در پوسته‌ها، بهره‌گیری از دو رویکرد افزایش ضخامت و بکارگیری تقویت‌کننده‌ها امکان‌پذیر است. با این حال به موجب کاربرد گسترده این سازه‌ها در صنایع هوافضا که مستلزم کاستن از وزن نهایی در کنار توجه به سایر ملاحظات طراحی (افزایش سرعت، شتاب و ظرفیت تحمل بار توسط سازه، کاهش مصرف سوخت، بهبود مانور پذیری و کنترل) است، لذا افزودن بر ضخامت پوسته و متعاقب آن افزایش قابل توجه وزن سازه، امری نامطلوب بوده و استفاده از تقویت‌کننده‌ها جهت ارتقای ظرفیت تحمل بار کمانش امری متداول به شمار می‌رود. تقویت پوسته‌ها می‌تواند به صورت طولی (توسط استرینگر)، محیطی (توسط ریب)، یا به کمک شبکه‌ای متعامد متشکل از مجموعه ریب‌ها و استرینگرها صورت پذیرد [2].

کمانش پوسته‌های تقویت‌شده تحت شرایط اعمال نیروی فشارنده محوری، مسئله‌ای است که توجه محققان متعددی را به خود معطوف داشته است. در ادامه به بیان و بررسی برخی از اساسی‌ترین مطالعات صورت گرفته پرداخته می‌شود.

حوزه‌های کاربرد و اهمیت مطالعه رفتار کمانشی پوسته‌های تقویت‌شده، تفاوت‌های کلی کمانش آنها با ناپایداری یک پوسته نازک تقویت‌نشده تحت نیروی فشارنده محوری، توسط ردی [3]، چن [4] و هدگیث [5] مطرح گردیده‌اند. از جمله این تفاوت‌ها می‌توان به حساسیت بسیار کمتر پوسته‌های تقویت‌شده به نواقص اولیه و متعاقب آن مقبولیت بار کمانش بدست‌آمده از تئوری کلاسیک خطی به عنوان تقریب بسیار خوبی از بار واقعی فروریزش، اشاره نمود.

الن و همکارش [6] رابطه تنش بحرانی کمانش پوسته‌های استوانه‌ای تقویت‌شده توسط استرینگر را در مود متقارن بر مبنای روابط سینماتیک حاصل از فرضیات سنندر و با کاربرد تئوری ارتوتروپیک و صرف‌نظر از سفتی خمشی و پیچشی پوسته و سفتی پیچشی استرینگرها ارائه نموده‌اند. رابطه پیش‌بینی بار بحرانی کمانش در مود شطرنجی برای پوسته‌ای با شرایط تقویتی فوق (استرینگر) و با صرف‌نظر از سفتی خمشی ورق و نیز رابطه متناظر با حالتی که پوسته علاوه بر استرینگر توسط ریب‌های نزدیک به یکدیگر هم تقویت شده باشد، در مطالعه هدگیث و هال [5] استخراج گردیده است. همچنین رابطه محاسبه بار ناپایداری کلی یک پوسته تقویت‌شده توسط ریب و استرینگر تحت نیروی فشاری محوری بر مبنای مطالعه صورت‌گرفته توسط اسمیت و همکاران [7] ارائه گردیده است.

بر مبنای مطالعات صورت‌گرفته در راستای مقایسه مقادیر بارهای کمانش بدست‌آمده بر مبنای تئوری تغییر شکل‌های کوچک و نتایج حاصل از تست‌های انجام‌شده روی استوانه‌های تحت نیروی فشاری محوری، مشاهده گردیده است که استوانه‌های واقعی در بارهایی که بطور قابل ملاحظه‌ای از مقادیر پیش‌بینی‌شده توسط تئوری پایداری خطی کوچک‌ترند، کمانش می‌نمایند. این مشاهده که بروز آن بطور عمده ناشی از وجود نواقص اولیه (انحرافات کوچک از فرم مدور ایده آل) در پوسته است، در مبحثی با عنوان

1- Donnell
2- Membrane-Like Pre-Stress State
3- Bifurcation
4- Reduced Stiffness

متلب² که یکی از جامع‌ترین روابط کمانشی موجود را اجرا می‌نماید، صورت پذیرفته و مدل‌سازی المان محدود نیز در نرم‌افزار آباکوس³ انجام گردیده است. در ادامه نتایج حاصل از دو رویکرد یادشده به منظور صحت‌گذاری و نیز تعیین گستره صحت بکارگیری روابط تئوری بررسی و با یکدیگر مقایسه گردیده‌اند. همچنین مطالعه‌ای بر روی نتایج تحلیل‌های کمانشی المان محدود سازه‌های تقویت‌شده به منظور دستیابی به ارتباط میان مشخصات تقویتی سازه و بار کمانشی متناظر با آن صورت پذیرفته که طراح را قادر خواهد ساخت تا با در اختیار داشتن تعدادی محدود از مقادیر کمانشی سازه در تناظر با چند حالت تقویتی مشخص، بار کمانش مربوط به سایر حالات را بدون انجام تحلیل‌های مجزا و متعاقب آن بدون صرف زمان گزاف، تنها بر اساس روابط فی‌مابین میزان تقویت و بار کمانش سازه، با دقت قابل قبولی درون‌یابی یا برون‌یابی نماید.

2- مطالعه کمانش پوسته‌های تقویت‌شده

چنانچه پیش‌تر بیان گردید، مطالعه کمانش پوسته‌های تقویت‌شده می‌تواند به دو روش تحلیلی و عددی صورت پذیرد؛ اگر چه بنابر پیچیدگی زیاد معادلات حاکم، تعداد زیاد پارامترهای تأثیرگذار و متعاقب آن دشواری و/یا عدم امکان حصول پاسخ‌های تحلیلی، امروزه استفاده از روش المان محدود به عنوان تکنیک اصلی تحلیل سازه‌های جدار نازک شناخته می‌شود [18].

مجموعه مودهای ممکن برای بروز ناپایداری در پوسته‌های استوانه‌ای تقویت‌شده با ریب و استرینگر عبارتند از: کمانش پنل⁴، کمانش کلی⁵ و کمانش موضعی پوسته در فواصل بین تقویت‌کننده‌ها [2]. بنابر آنکه وقوع کمانش موضعی در فواصل بین تقویت‌کننده‌ها یک مود فروریزش فاجعه‌آمیز به حساب نمی‌آید، برای اهداف طراحی فرض می‌شود که فروریزش مصیبت‌بار در سازه، در بار پایین‌تر بین دو مقدار بار ناپایداری کلی و ناپایداری پنل رخ خواهد داد [19]. لازم به ذکر است که کمانش پنل مودی از ناپایداری است که در آن استرینگرها بدون آنکه ریب‌ها متحمل جابجایی شعاعی شوند در یک یا چند نیم‌موج طولی کمانش می‌نمایند. اگر چه این مود می‌تواند بیش از یک نیم‌موج در فاصله بین ریب‌ها را نیز شامل شود، لکن در سازه‌های کاربردی بطور متناوب با آن مواجه نمی‌شویم. ناپایداری کلی نیز مود کمانشی است که در آن ریب‌ها به صورت شعاعی تغییر شکل می‌دهند و دیواره‌ی استوانه و ریب‌ها به صورت یک دیواره مرکب کمانش می‌نمایند.

2-1- رویکرد تئوری

بطور پایه دو روش (تئوری‌های تقویت‌کننده سربار شده⁶ و تقویت‌کننده سربار نشده) برای تحلیل کمانش پوسته‌های تقویت‌شده بر مبنای میزان تقویت صورت‌گرفته (فواصل بین استرینگرها) وجود دارد:

چنانچه المان‌های تقویت‌کننده نزدیک به هم باشند، آنگاه سازه پوسته تقویت‌شده را می‌توان به عنوان یک پوسته ارتوتروپیک هندسی (همگن) در نظر گرفت [8]. این تئوری بر این فرض استوار است که بنابر کوچکی فواصل بین تقویت‌کننده‌ها، صلبیت تقویت‌کننده‌ها بر روی سطح میانی سربار شده و پوسته تقویت‌شده با یک پوسته ارتوتروپیک تقویت‌نشده معادل‌سازی شده و جایگزین می‌گردد. البته باید تأثیر و میزان خروج از مرکز تقویت‌کننده‌ها نیز در معادلات لحاظ و آثار کوپلینگ متناظر به سبب عدم تقارن تقویت‌کننده‌ها

محاسبه بارهای کمانش کلی پوسته‌هایی که قبل از وقوع کمانش کلی، کمانش پنل پوسته را تجربه می‌کنند، ارائه نموده است.

صادقی فر و همکاران وی [16] مطالعه‌ای را جهت بهینه‌سازی وزن و بار محوری کمانش پوسته‌های استوانه‌ای تقویت‌شده با ریب و استرینگر توسط الگوریتم وراثت صورت داده‌اند. در این مطالعه شرایط تکیه‌گاهی ساده و چهار سطح مقطع مختلف مستطیلی، C شکل، I شکل و کلاه‌شکل برای تقویت‌کننده‌ها در نظر گرفته شده است. با تقویت‌کننده‌ها به عنوان اجزایی مجزا برخورد شده و اتصال آنها به پوسته به صورت صلب مدل گردیده است. مؤلفه‌های میدان جابجایی، از تئوری کلاسیک پوسته‌های نازک و بر مبنای توابع مثلثاتی قرار داده شده‌اند. با یافتن انرژی کرنشی پوسته، ریب‌ها و استرینگرها و همچنین کار انجام شده توسط بار فشاری اعمالی طی کمانش، نهایتاً انرژی پتانسیل کل سیستم محاسبه شده و معادله پایداری آن طبق روش ریلی-ریتز به فرم مسئله مقدار ویژه استخراج گردیده است که پاسخ غیر بدیهی آن بار بحرانی کمانش و مودهای متناظر را بدست خواهد داد.

نجفی‌زاده و همکاران وی [17] کمانش الاستیک پوسته‌های تقویت‌شده توسط ریب و استرینگر که همگی از مواد هدفمند¹ ساخته شده‌اند را تحت بار محوری فشاری مورد بررسی قرار داده‌اند. روابط کرنش-جابجایی از نوع دائل و پاسخ‌های تقریبی جابجایی‌های ناشی از کمانش، به فرم سری‌های مثلثاتی در نظر گرفته شده‌اند. استخراج روابط پایه، معادلات تعادل (معیار انرژی پتانسیل مینیمم) و پایداری (روند تغییراتی) نیز بر مبنای فرضیات سندر صورت پذیرفته است. در نهایت نتایج تحلیلی حاصل با پاسخ‌های بدست آمده از روش المان محدود مقایسه گردیده‌اند.

تئوری پایداری خطی جهت پیش‌بینی کامل رفتار کمانش و پس کمانش پوسته‌های نازک کفایت نمی‌کند. معادلات پایداری پوسته می‌تواند بطور موفقیت‌آمیزی بر مبنای معادلات تعادل غیرخطی استخراج گردند. تئوری غیرخطی همچنین می‌تواند به منظور در نظر گرفتن تأثیرات نقایص اولیه و سایر آثار، در تحلیل کمانش پوسته‌ها مورد استفاده قرار گیرد. مشخص گردیده است که فرمول‌بندی دقیق مسائل کمانش در چهارچوب تئوری غیرخطی و دستیابی به پاسخ دقیق معادلات مربوطه منجر به پیدایش توافق تنگاتنگی بین نتایج تئوری و عددی در محاسبه بارهای بحرانی می‌گردد. اگر چه در حال حاضر، این رویه به سبب بروز پیچیدگی‌هایی متناظر با توصیف ریاضی حالت تغییر شکل‌یافته و تنوع وضعیت‌های کمانش کرده پوسته منجر به بروز دشواری‌های به شدت بازدارنده گشته و تاکنون انتظاراتی که از تئوری غیرخطی هندسی می‌رود، برآورده نشده است.

بر اساس جمع‌بندی فوق و با ارجاع به بخش وسیعی از مطالعات صورت گرفته می‌توان دریافت که رویکرد جایگزین متداول به منظور تحلیل کمانشی پوسته‌های تقویت‌شده بکارگیری کدهای نرم‌افزاری المان محدود است. مدل‌سازی مسئله در نرم‌افزارهایی از این دست، اگر چه با غلبه بر بسیاری از دشواری‌های تحلیلی، حصول بار کمانش سازه‌های تقویت‌شده را تا حد زیادی تسهیل نموده است، لکن با توجه به ضرورت درخواست تعداد بسیار زیادی از مقادیر ویژه و بررسی تک‌تک مودهای حاصل به منظور تعیین مود کمانشی مخرب، مستلزم صرف زمان قابل ملاحظه‌ای جهت اجرا خواهد بود.

آنچه در مقاله حاضر مورد ارزیابی قرار گرفته است، مطالعه‌ای بر روی آثار کمانشی ناشی از افزودن تقویت‌کننده‌ها به پوسته با بکارگیری دو رویکرد تحلیلی و عددی است. رویکرد تئوری توسط نگارش برنامه‌ای در نرم‌افزار

2- MATLAB R2010a
3- ABAQUS 6.10-1
4- Panel/Bay Instability
5- General Instability
6- Smeared

1- Functionally Graded Material

$$+2n^2(1-v^2)\left(\frac{\bar{z}_s}{R} + \frac{\bar{z}_r}{R}\right) + 2n^4(1+v)^2\left(\frac{\bar{z}_r}{R}\right)\left(\frac{\bar{z}_s}{R}\right) + n^4[1-v^2+2\beta^2(1+v)]\left(\frac{\bar{z}_r}{R}\right)^2$$

$$A = (1-v^2)[\bar{S} + \bar{R}\beta^4 + 2\beta^2\bar{R}\bar{S}(1+v)] + (1+\beta^2)^2 + 2\beta^2(1+v)(\bar{R} + \bar{S})$$

$$Z^2 = \frac{L^4(1-v^2)}{R^2t^2}, \quad \beta = \frac{nL}{m\pi R}, \quad \alpha = \frac{m\pi R}{L}$$

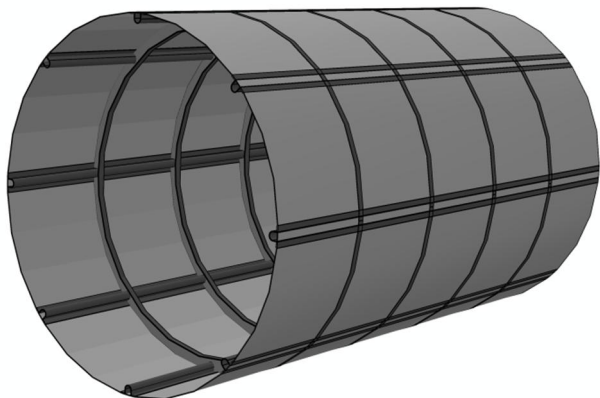
$$\bar{S} = \frac{E_s A_s}{E t d}, \quad \bar{R} = \frac{E_r A_r}{E t l} \quad (2)$$

در رابطه (2)، خروج از مرکز¹ تقویت‌کننده‌ها توسط عبارت \bar{z} مشخص می‌گردد که فاصله مرکز سطح آن‌ها از سطح میانی پوسته بوده و برای حالت تقویت‌کننده‌های خارجی، مثبت در نظر گرفته می‌شود. R ، t و d به ترتیب شعاع سطح میانی پوسته، ضخامت آن و فاصله بین استرینگرهای روی محیط استوانه، L طول کل سازه و l فاصله میان ریب‌های آن است. m تعداد نیم‌موج‌های طولی و n تعداد موج‌های محیطی است. \bar{N}_x به صورت تنش قائم یکنواخت اعمال شده و در حالت فشاری مثبت است. E ، G و ν به ترتیب مدول برشی، مدول یانگ و نسبت پواسون، D سفتی خمشی پوسته، A سطح مقطع عرضی تقویت‌کننده‌ها، I ممان اینرسی تقویت‌کننده‌ها حول محور عبوری از مرکز سطح (در صفحه عمود بر محور استوانه)، J ثابت پیچشی² و GJ سفتی پیچشی آن‌ها بوده و زیرنویس‌های s و r به ترتیب معرف پارامترهای مربوط به استرینگرها و ریب‌ها می‌باشند.

جهت محاسبه بار کمانش می‌بایست بنابر رابطه (1)، مقدار بار محوری اعمالی برای مقادیر صحیح m و n به صورت عددی مینیمم گردد. به منظور تحلیل ناپایداری کلی، طول کل استوانه و در خصوص حالت ناپایداری پنل، از آنجا که تمرکز بر رفتار بخشی از استوانه است که بین ریب‌ها واقع شده است، کفایت با در نظر گرفتن استوانه تقویت‌شده میان ریب‌ها به صورت یک استوانه تقویت‌شده توسط استرینگر و دارای تکیه‌گاه ساده در لبه‌ها (محل ریب‌ها)، مقادیر \bar{N}_x ، I_r ، J_r و \bar{R} در رابطه (2) برابر با 0 و طول کل برابر بافاصله میان ریب‌ها قرار داده شوند.

2-1-2- گستره صحت کاربرد تئوری ارتوتروپیک

همچنان که بیان گردید، جهت استخراج پاسخ کمانش پوسته‌های تقویت‌شده از معادلات تعادل و شرایط مرزی متناظر، فرضیات ساده‌کننده‌ای در تئوری ارتوتروپیک بکار گرفته شده‌اند که مهم‌ترین آن‌ها فرض کوچک بودن فواصل



شکل 1 شمای پوسته استوانه‌ای تقویت‌شده توسط ریب و استرینگر [14]

نسبت به سطح میانی پوسته، در معادلات بنیانی داخل گردند [20]. در شرایطی که فاصله بین تقویت‌کننده‌ها زیاد (تعداد اندک) باشد، آنگاه سربار کردن تقویت‌کننده‌ها نتایج مشکوکی بدست می‌دهد. در این وضعیت مطالعه پوسته‌های تقویت‌شده با تئوری تقویت‌کننده سربارنشده (مجزاً) مورد توجه است و سازه پوسته تقویت‌شده می‌بایست به صورت ترکیبی از المان‌های پوسته و تقویت‌کننده در نظر گرفته شود که هر یک معادلات حاکم خود را دارند و توسط روابط پیوستگی به دیگر اجزا کوپل می‌گردند. در این روش بجای سربار کردن تقویت‌کننده‌ها، آنها را به عنوان ناپیوستگی‌های خطی که توسط تابع دلتای دیراک ارائه می‌شوند، در نظر می‌گیرند. این نحوه مدل سازی، زمانی مقبول است که عرض تقویت‌کننده‌ها با فواصل بین آنها قابل مقایسه نباشد [19]. شایان ذکر است که تکنیک اخیر به جهت آنکه اجزا را برخلاف تئوری ارتوتروپیک، به صورت مجزاً در نظر می‌گیرد، نیازمند کاربرد قیودی همچون عدم جدایش اتصال بین اعضای یادشده (حرکت نسبی) و ... است.

با توجه به آنکه اغلب مطالعات بر روی پوسته‌های تقویت‌شده از تئوری ارتوتروپیک بهره می‌جویند، لذا در ادامه یکی از شناخته‌شده‌ترین و جامع‌ترین روابط مستخرج از کاربرد تئوری یادشده ارائه گردیده و نتایج کمانشی تئوری در مقاله حاضر بر مبنای محاسبات آن صورت خواهد پذیرفت.

2-1-1- روابط کمانشی تئوری ارتوتروپیک

بلاک و همکاران وی [14] رابطه بار ناپایداری کلی یک پوسته ارتوتروپیک تقویت‌شده توسط ریب (تقویت‌کننده‌های محیطی در امتداد ν) و استرینگر (تقویت‌کننده‌های طولی در امتداد x) را تحت نیروی فشاری محوری ارائه نموده‌اند. روند طی شده جهت دستیابی به بار کمانش، روش انشعاب است که به کمک اصول انرژی و بر مبنای تئوری تغییر شکل‌های کوچک صورت پذیرفته است. این تحلیل بر مبنای روابط کرنش-جابجایی خطی نوع دائل، با استفاده از تئوری ارتوتروپیک و کاربرد اصل مینیمم انرژی پتانسیل جهت استخراج معادلات تعادل و شرایط مرزی متناظر انجام گرفته است. استوانه مطابق شکل 1 توسط ریب‌ها و یا استرینگرهای یکنواخت با فواصل یکسان از هم تقویت گردیده است.

با در نظر گرفتن شرایط مرزی هر دو انتهای استوانه به صورت تکیه‌گاه ساده و اعمال فرضیات ساده‌کننده، نهایتاً با 0 قرار دادن دترمینان ماتریس ضرایب ثوابت میادین جابجایی، پاسخ غیر بدیهی معادلات که در واقع معادله پایداری یک استوانه ایزوتروپیک تقویت‌شده با استرینگر و ریب تحت بارگذاری فشار محوری است، مطابق رابطه (1) حاصل می‌گردد.

$$\bar{N}_x \frac{L^2}{\pi^2 D} = m^2(1+\beta^2)^2 + m^2 \frac{E_s I_s}{D d} + m^2 \beta^4 \frac{E_r I_r}{D l} + \frac{12Z^2}{m^2 \pi^4} \left(\frac{1 + \bar{S} A_s + \bar{R} A_r + \bar{R} \bar{S} A_{rs}}{A} \right) + \left(\frac{G_s J_s}{D d} + \frac{G_r J_r}{D l} \right) m^2 \beta^2 \quad (1)$$

که در آن:

$$A_s = 1 + 2\alpha^2 \left(\frac{\bar{z}_s}{R}\right) (\beta^2 - \nu) + \alpha^4 \left(\frac{\bar{z}_s}{R}\right)^2 (1 + \beta^2)^2$$

$$A_r = 1 + 2n^2 \left(\frac{\bar{z}_r}{R}\right) (1 - \beta^2 \nu) + n^4 \left(\frac{\bar{z}_r}{R}\right)^2 (1 + \beta^2)^2$$

$$A_{rs} = n^2 \alpha^2 \left(\frac{\bar{z}_s}{R}\right)^2 [\beta^2(1 - \nu^2) + 2(1 + \nu)] + 1 - \nu^2$$

1- Eccentricity (One-Sided)
2- Torsional Constant

2-2- رویکرد المان محدود

مطالب ارائه شده در خصوص بکارگیری فرضیات ساده‌کننده جهت استخراج روابط کمانشی تئوری، بیانگر بخشی از محدودیت‌های کاربرد این روابط به منظور مطالعه مسئله ناپایداری پوسته‌های تقویت‌شده است که خود دلیلی روشن بر توسعه استفاده از کدهای المان محدود جهت تحلیل مسائل پوسته خواهد بود. بخش عمده بررسی و مطالعه پوسته‌ها به دلیل پیچیدگی زیاد معادلات حاکم، تعداد زیاد پارامترهای تأثیرگذار و متعاقب آن دشواری و/یا عدم امکان حصول پاسخ‌های تحلیلی با استفاده از روش المان محدود که امروزه قدرتمندترین ابزار و تکنیک اصلی تحلیل سازه‌های جدار نازک است [18]، صورت می‌پذیرد. تاکنون مطالعات زیادی به کمک این رویکرد، بر روی پوسته‌ها انجام شده است که از جمله این موارد می‌توان به کاربرد نرم‌افزار المان محدود استگز² جهت تحلیل سازه‌های پوسته‌ای تقویت‌شده دارای گشودگی، توسط ناسا اشاره نمود [24]. شرکت ایرباس نیز جهت مطالعه کمانش پوسته‌های تقویت‌شده توسط ریب و استرینگر، مجدداً با بکارگیری تحلیل المان محدود، کدی را به نام سیمولیک³ به زبان پایتون و بر مبنای اصول مدل‌سازی پارامتریک تهیه نموده و بکار می‌برد [25]. در این کد تمامی اجزای سازه (پوسته، استرینگرها و ریب‌ها) توسط المان‌های پوسته⁴ ایدال‌سازی گردیده‌اند و بعلاوه کاربرد المان‌های S4R که در مقایسه با المان‌های S4، منجر به حصول نتایج نزدیک‌تری به مقادیر بدست‌آمده از تست‌ها می‌شوند، توصیه شده است.

شریعتی و همکاران وی [26] در سال 2010 تأثیر طول، زاویه قطاع و نیز شرایط مرزی مختلف را بر روی بار کمانش و پس‌کمانش پنل‌های استوانه‌ای CK20 توسط دو رویکرد آزمایشگاهی و عددی (توسط نرم‌افزار آباکوس) مورد مطالعه قرار دادند.

رحیمی، زندی و رسولی [27] در سال 2011، اثر تقویت پوسته توسط شبکه مثلثی مارپیچ همراه با ریب‌های محیطی را بر مقدار بار کمانش الاستیک تحت نیروی فشارنده محوری، مورد مطالعه قرار دادند. مدل‌سازی در نرم‌افزار المان محدود انسیس⁵ برای مقاطع متفاوتی از ریب صورت گرفته و تأثیر هر یک بر میزان بار بحرانی کمانش پوسته، بررسی گردیده است. از دیگر مطالعات انجام شده در این حوزه می‌توان به مدل‌سازی و تحلیل کمانشی المان محدود پوسته‌های کامپوزیتی تقویت‌شده به وسیله تقویت‌کننده‌های متعامد مورب (با زاویه 45 درجه نسبت به محور استوانه) اشاره نمود که توسط کیدین [28] و با استفاده از نرم‌افزار انسیس صورت پذیرفته است.

دگنهارت و همکاران وی [29] نیز به تحلیل کمانشی المان محدود یک پنل تقویت‌شده پرداخته‌اند و برای این منظور با طی روندی مشابه مرجع [25]، سازه مورد مطالعه خود را تماماً توسط المان‌های پوسته و آن‌هم از نوع S4R مدل نموده است. لازم به ذکر است که هر دو مرجع [25] و [29]، به منظور دستیابی به بار کمانش و استخراج مودهای کمانشی متناظر، از تحلیل خطی مقدار ویژه بهره جستند.

شایان ذکر است که علاوه بر مراجع نامبرده، بررسی سایر مقالات و بطور مشخص مطالعاتی که اخیراً صورت پذیرفته‌اند، به وضوح بیانگر گستردگی کاربرد کدهای المان محدود در تحلیل کمانش پوسته‌های تقویت‌شده است.

بین تقویت‌کننده‌ها جهت میانگین‌گیری از خواص الاستیک و به عبارت دیگر سربار نمودن آن‌ها روی پوسته است [14]. از دیگر فرضیات بکار رفته در تئوری اخیر می‌توان به این موضوعات اشاره نمود که با تقویت‌کننده‌ها به عنوان المان‌های تیر برخورد شده، تأثیرات سفتی پیچشی آن‌ها در محاسبات وارد گردیده و همچنین سفتی‌های برشی عرضی¹ پوسته به صورت بی‌نهایت بزرگ در نظر گرفته شده‌اند. به علاوه از تأثیر تغییر شکل‌های قبل از کمانش صرف‌نظر گردیده و تنها تغییر شکل‌های کوچک مد نظر قرار گرفته‌اند. لازم به ذکر است که فرض اخیر، تئوری را به استوانه‌های تقویت‌شده به میزان متوسط یا سنگین محدود می‌کند. برای استوانه‌های تقویت‌نشده یا تقویت‌شده به میزان سبک، بارهای ناپایداری کلی کمتر از بار کمانش کلاسیک‌اند و بر این اساس تئوری تقویت‌کننده سربار، دیگر جهت توصیف حالت تنش در استوانه طی کمانش مناسب نخواهد بود. میزان تقویت بر اساس درصدی از وزن کل استوانه تقویت‌شده که به تقویت‌کننده‌ها اختصاص دارد، تعیین می‌گردد. بنابر مرجع [21] اگر نسبت وزن تقویت‌کننده به پوسته در حدود 0/25 باشد، آنگاه استوانه به میزان متوسط تقویت شده است که در ناحیه انتقال استحکام بین استوانه‌های تقویت‌نشده و استوانه‌های تقویت‌شده به میزان سنگین قرار می‌گیرد. همچنین مرجع [15] بیان می‌کند که برای یک تقویت نسبتاً سنگین وزن تقویت‌کننده‌ها در حدود 40% تا 50% وزن کل است.

با توجه به ساده‌سازی‌های صورت گرفته بر اساس فرضیات عنوان شده ضروری است که گستره کاربرد تئوری تقویت‌کننده سربارشده جهت اطمینان از صحت محاسبات کمانشی توسط رابطه (1) مورد بررسی قرار گیرد.

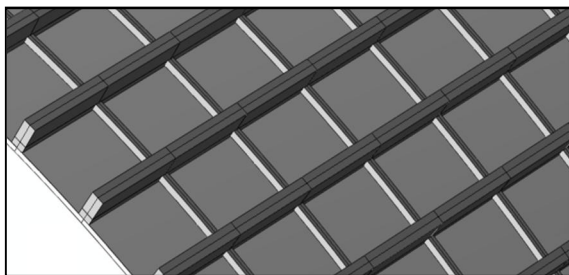
به بیان آلن [6]، جهت سربار نمودن ریب‌ها روی پوسته و کاربرد خواص معادل آنها مطابق تئوری ارتوتروپیک، می‌بایست شرط $L > 3l$ برقرار باشد که بر اساس آن تعداد ریب‌ها باید بزرگ‌تر یا مساوی 3 انتخاب گردد. بر این اساس، انتقال از مود ناپایداری پنل به ناپایداری کلی زمانی رخ خواهد داد که استوانه با بیش از 3 ریب تقویت گردد. این موضوع در حالیست که با توجه به مطالب عنوان شده توسط بلاک [22] که در مطالعه خود، ریب‌ها را به عنوان اجزایی مجزاً در نظر گرفته و تنها خواص الاستیک استرینگرها را میانگین‌گیری نموده است، ناپایداری پنل در استوانه‌های دارای 7 ریب نیز می‌تواند همچنان رخ دهد. معیار دیگری که بنابر بیان امدال [23] جهت اطمینان از مقبولیت کاربرد تکنیک تقویت‌کننده سربار و حصول نتایج قابل اعتماد از آن، بر مبنای میزان تقویت طولی پوسته توسط استرینگر ارائه گردیده است، برقراری رابطه (3) است:

$$\frac{2\pi R}{N_s t} < 3 \sqrt{\frac{R}{t}} \quad (3)$$

که در آن N_s تعداد استرینگرهای روی محیط استوانه است. شایان ذکر است که ساده در نظر گرفتن تکیه‌گاه‌ها، مطابق آنچه در استخراج رابطه کمانشی (1) و تعداد قابل توجهی از دیگر روابط تئوری ارائه شده مورد استفاده قرار گرفته است، علیرغم کاستن از دشواری مسئله با توجه به امکان حدس زدن فرم کلی پاسخ جابجایی‌های ناشی از کمانش، چندان فرض محدودکننده و دور از واقعی نیست، چرا که اگر طول استوانه چندین مرتبه بزرگتر از طول نیم‌موج طولی بحرانی باشد، شرایط تکیه‌گاهی انتهای استوانه، تأثیر محسوسی بر بار بحرانی ندارند.

2- STAGS
3- SIMULPAC
4- Shell
5- ANSYS

1- Transverse Shearing Stiffness



شکل 2 شمای سیستم تقویت‌کننده

لنچوز² به عنوان حلگر مسئله کمانش مقدار ویژه³ انتخاب گردیده و بنابر مطالب عنوان‌شده در بخش 2-2 نوع المان‌ها به صورت S4R قرار داده می‌شوند.

در نهایت، تحلیل عددی مسئله برای مقادیری متفاوت از تعداد المان‌ها صورت می‌پذیرد که پس از حصول همگرایی پاسخ، مقدار 7/61 MN به عنوان بار ناپایداری کلی حاصل می‌گردد. این مقدار 1/02 برابر بار بدست‌آمده از تئوری است.

شمایی از کانتور جابجایی شعاعی متناظر با شکل‌مود ناپایداری کلی در شکل 3 ارائه گردیده است (مقدار ویژه: 790/02). همانگونه که مشاهده می‌شود، شکل امواج کمانشی بر نتیجه مورد انتظار گزارش شده توسط تئوری، کاملاً منطبق است (ضریب بزرگ‌نمایی: 150).

لازم به ذکر است که نیروی بحرانی کمانش و کانتور تغییر شکل ارائه شده در شکل 3، بطور کامل بر مقدار بار و فرم کمانشی گزارش شده توسط ویلیامز و استارنس [30] که تحلیل المان محدود خود را توسط نرم‌افزار نسترن⁴ اجرا نموده‌اند، منطبق است.

4- مطالعه کمانش پوسته‌های تقویت‌شده

دستیابی به پاسخ‌های تحلیلی و استخراج روابط محاسبه بار کمانش برای پوسته‌های استوانه‌ای امری بسیار دشوار و بعضاً غیرممکن است. این پیچیدگی‌ها در حضور آثار غیرخطی مادی (نظیر بروز پلاستیسیته) و یا آثار هندسی (نظیر وجود گشودگی در سازه) به مراتب بیشتر می‌گردد. اگر چه یکی از راه‌های غلبه بر دشواری‌های یادشده، همچنانکه پیش‌تر بیان گردید، کاربرد فرضیاتی است که معادلات حاکم را ساده‌تر و در نتیجه دستیابی به پاسخ‌های تحلیلی نظیر رابطه (1) را هموارتر می‌سازند، لکن اعمال آن‌ها، همچنین منجر به بروز محدودیت در بکارگیری روابط نیز خواهند گردید.

در بخش حاضر تلاش گردیده است تا با انجام مطالعاتی بر روی مسائل دارای شرایط متفاوت و با بررسی میزان محدودسازی پاسخ به واسطه برخی فرضیات اصلی در نظر گرفته شده در استخراج روابط تئوری، صحت کاربرد روابط در خصوص مسائلی که فرضیات بر آن‌ها حاکم نیست، مورد ارزیابی قرار گیرد.

در تمامی تحلیل‌های انجام‌گرفته، ابعاد پوسته مورد مطالعه مطابق جدول 2 و جنس ماده سازنده پوسته و المان‌های تقویت‌کننده، آلومینیوم با خواص مکانیکی ذکرشده در بخش 3 قرار داده می‌شود. بارگذاری اعمالی بر سازه مجدداً نیروی فشارنده محوری بوده، لکن شرایط مرزی لبه‌ها، یک‌بار به صورت تکیه‌گاه دو سر ساده، مطابق فرض صورت گرفته در تئوری جهت استخراج روابط تحلیلی و بار دیگر به صورت دو سر گیردار در نظر گرفته می‌شود.

3- مقایسه محاسبات کمانشی تئوری و المان محدود

در این بخش به منظور انجام مقایسه میان نتایج کمانشی حاصل از محاسبات صورت‌گرفته بر مبنای رابطه تئوری (1) با مقادیر حاصل از انجام تحلیل عددی توسط نرم‌افزار المان محدود آباکوس، مدلی از یک پوسته تقویت‌شده توسط ریب‌ها و استرینگرهای خارجی، تحت نیروی فشاری محوری مورد مطالعه قرار می‌گیرد. مشخصات و ابعاد بکار رفته بنابر مقادیر ارائه‌شده در مرجع [30] مطابق جدول 1 می‌باشند. ماده سازنده پوسته و تقویت‌کننده‌ها، آلومینیوم با مدول الاستیک 68947 MPa و نسبت پواسون 0/3 است.

با کاربرد رابطه (1) و (2) به واسطه اجرای خطوط دستور کد نویسی شده در نرم‌افزار متلب، بارهای کمانش متناظر با وقوع ناپایداری پنل و ناپایداری کلی که مودهای کمانشی مصیبت‌بار در سازه محسوب می‌شوند، محاسبه شده و مقدار کوچک‌تر بین آن دو، به عنوان بار بحرانی در نظر گرفته می‌شود.

بر این اساس و بنابر مشخصات پوسته مورد مطالعه، بار بحرانی به میزان 7/46 MN حاصل می‌گردد که متناظر با مود ناپایداری کلی بوده و در مقادیر m و n به ترتیب برابر 1 و 8 رخ می‌دهد. شمایی از هندسه ریب و استرینگر در شکل 2 ارائه گردیده است. همچنان که در شکل 2 ملاحظه می‌گردد، مقاطع به صورت مستطیل با طولی (امتداد عمود بر سطح پوسته) به ترتیب برابر با 22/9 و 5/7 و عرض یکسان 8/9 میلی‌متر می‌باشند.

لازم به ذکر است که کاربرد رابطه (3) برای پوسته‌ای با مشخصات مطرح‌شده در جدول 1، نشان‌گر آن است که به منظور اطمینان از صحت نتایج کمانشی تئوری، حداقل تعداد استرینگرهای موجود می‌بایست برابر 52 باشد که این امر موید صحت کاربرد و محاسبات رابطه تئوری (1) برای مسئله مورد مطالعه است.

به منظور انجام تحلیل المان محدود و جهت ایجاد مدل پوسته تقویت‌شده، ابتدا هندسه پوسته (استوانه‌ای به شعاع سطح خارجی پوسته)، یک ریب و یک استرینگر توسط المان‌های پوسته سه‌بعدی تغییر شکل‌پذیر ایجاد می‌گردند. قبل از تخصیص خواص به اجزای ایجادشده، می‌بایست کل سازه تقویت‌شده توسط ایجاد یک الگوی خطی از ریب‌ها و الگویی شعاعی از استرینگرها و نهایتاً ادغام نمودن مجموعه، به صورت یکپارچه مدل گردد. پس از آن، ضخامت و خواص ماده سازنده هر بخش، اختصاص داده می‌شود.

نحوه بارگذاری به این صورت است که دو بار لبه پوسته‌ای¹ با مقدار واحد در امتداد طولی سازه به صورت فشاری بر روی لبه‌هایی پایینی و بالایی آن اعمال می‌گردند. برای مقید نمودن لبه‌های بالایی و پایینی پوسته جهت اعمال شرایط مرزی تکیه‌گاه ساده، درجات آزادی انتقال و دوران امتداد شعاعی، انتقال امتداد محیطی و همچنین دوران به حول امتداد طولی بسته و سایر درجات آزادی باز گذاشته می‌شوند. لازم به ذکر است که شرط مرزی علاوه بر دو انتهای پوسته می‌بایست لبه‌های انتهایی استرینگرها را نیز که در محل تکیه‌گاه‌ها واقع شده‌اند، در بر گیرد.

جدول 1 ابعاد و خواص پوسته و تقویت‌کننده‌ها

عنوان	مقدار
تعداد استرینگرها	126
تعداد ریب‌ها	20
ضخامت پوسته (mm)	2/5
شعاع سطح میانی (mm)	1528/75
طول استوانه (mm)	2390

1- Shell Edge Load

2- Lanczos
3- Buckle
4- NASTRAN

صورت می‌پذیرد که بر اساس آن ابعاد دانه‌بندی مناسب برای پوسته و استرینگر تعیین می‌گردد. نتایج کمانشی حاصل در جدول 3 ارائه شده‌اند. مقادیر بار ارائه شده در جدول 3 را می‌توان در شکل 4، به صورت نمودار مشاهده نمود.

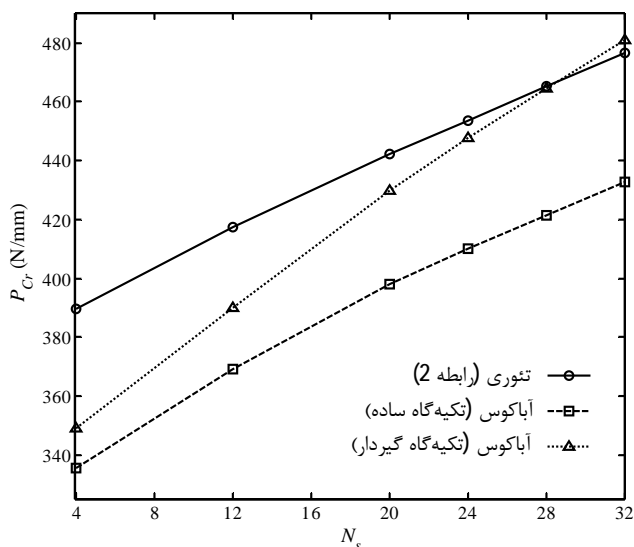
لازم به ذکر است که با توجه به تعاریف ارائه شده برای ناپایداری پنل و ناپایداری کلی، در خصوص پوسته تقویت‌شده توسط استرینگر، دو مفهوم اخیر دقیقاً معادل با یکدیگر بوده و لذا تنها بار متناظر با ناپایداری کلی محاسبه و برابر بار بحرانی تئوری قرار داده شده است.

درصد تقویت ارائه شده در جدول 3 از نسبت حجم تقویت‌کننده‌ها به حجم کل سازه (پوسته و تقویت‌کننده) حاصل می‌گردد که با توجه به یکی بودن جنس پوسته و سیستم تقویت‌کننده در مطالعه حاضر، برابر با نسبت وزنی اجزا خواهد بود. با جمع‌بندی مطالب عنوان شده در مراجع همچنانکه پیش‌تر نیز بیان گردید، تقویت پوسته‌ای با درصد تقویت کمتر از حدود 20٪، سبک، بین 20٪ تا 35٪، متوسط، بین 35٪ تا 50٪، سنگین و برای مقادیر بزرگتر از 50٪ بسیار سنگین در نظر گرفته می‌شود. مقادیر ارائه شده درون پراکنش معرف ترکیب (m,n) شکل موج کمانشی متناظر بار مربوطه می‌باشند. نسبت بار کمانش حاصل از تحلیل المان‌محدود به بار تئوری را می‌توان در جدول 4 مشاهده نمود.

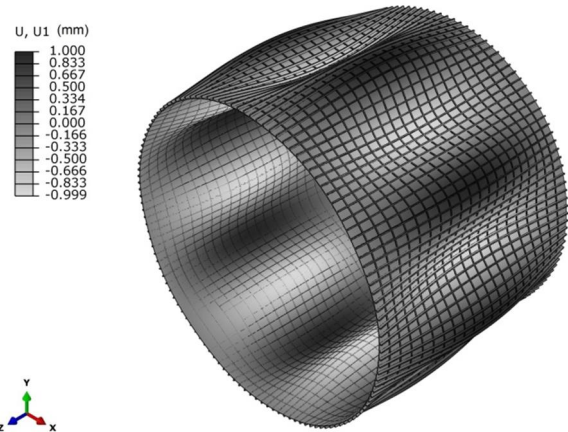
مطابق انتظار و همانطور که از مقایسه نتایج جدول 4 پیداست، با افزایش تعداد استرینگرها و متعاقب آن افزایش درصد تقویت پوسته، از اختلاف میان نتایج تحلیل عددی و رابطه تئوری کاسته خواهد شد.

جدول 3 نتایج محاسبات بار ناپایداری کلی تئوری و آباکوس بر واحد طول (N/mm)

تعداد استرینگر	درصد تقویت	تحلیل المان محدود	
		تئوری	ساده
4	7/8	389/51 (2,6)	349/07 (1,4)
12	20/2	417/44 (2,6)	390/05 (1,4)
20	29/7	442/22 (1,4)	429/75 (1,4)
24	33/7	453/74 (1,4)	447/58 (1,4)
28	37/2	465/17 (1,4)	464/60 (1,4)
32	40/4	476/52 (1,4)	481/17 (1,4)



شکل 4 محاسبات بار کمانش تئوری و المان‌محدود



شکل 3 کانتور تغییرات مؤلفه شعاعی جابجایی ناشی از ناپایداری کلی

جدول 2 ابعاد و خواص پوسته و تقویت‌کننده‌ها

عنوان	مقدار
ضخامت پوسته (mm)	1/5
شعاع سطح میانی (mm)	250/75
طول استوانه (mm)	1000

4-1- پوسته تقویت‌شده توسط استرینگر

در بخش 2 مشاهده گردید که برای پوسته تقویت‌شده‌ای که شرایط رابطه (3) و همچنین شرط $L > 3l$ را دارا باشد، پاسخ کمانشی محاسبه شده بر مبنای رابطه تئوری (1) و نتیجه حاصل از تحلیل المان‌محدود در توافق بسیار خوبی با یکدیگر می‌باشند. بر این اساس، هدف از مطالعات بخش حاضر بررسی میزان اختلاف پاسخ حاصل از رابطه تئوری با نتایج تحلیل المان‌محدود در شرایطی است که معیارهای یادشده برقرار نباشند.

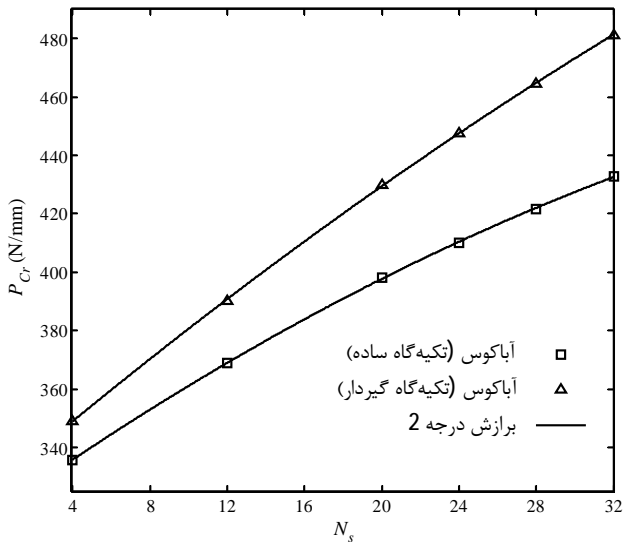
برای این منظور در گام نخست حالتی که در آن پوسته تنها توسط استرینگرهای داخلی تقویت شده باشد، مورد ارزیابی قرار می‌گیرد. روند مدل‌سازی دقیقاً منطبق بر مسیر یادشده در بخش 3 است. در خصوص اعمال شرایط مرزی سازه دو سر گیردار، می‌بایست درجات آزادی انتقال امتداد شعاعی، محیطی و نیز تمامی درجات آزادی دورانی بسته شوند.

بر اساس ابعاد در نظر گرفته شده برای پوسته و با کاربرد رابطه (3)، حداقل تعداد استرینگرهای لازم جهت اطمینان از صحت کاربرد تکنیک تقویت‌کننده سربار و در نتیجه درستی محاسبات کمانشی بر مبنای رابطه تئوری (1)، برابر 28 (بزرگ‌تر از 27/02) عدد است.

مطابق آنچه در اغلب مطالعات و مسائل عملی کاربردی با آن مواجه هستیم، تعداد استرینگرها می‌بایست، مطابق جدول 3، به صورت اعداد مضرب 4 انتخاب گردند. لازم به ذکر است که با توجه به آنکه بنابر رابطه (3) تنها شعاع سطح میانی، ضخامت پوسته و فاصله استرینگرها از یکدیگر هستند که در صحت کاربرد تئوری تقویت‌کننده سربار حائز اهمیت می‌باشند، لذا بر این اساس و همچنین به منظور جلوگیری از پیچیده‌تر شدن مسئله، مقطع استرینگرها به صورت مستطیل، با طول و عرضی (قسمت متصل به پوسته) به ترتیب برابر با 10 و 5 میلی‌متر در نظر گرفته می‌شود.

به منظور همگرا نمودن نتایج تحلیل، در ابتدا دسته‌ای از تحلیل‌های المان‌محدود با کوچک‌سازی ابعاد دانه‌بندی¹ جهت تعیین الزامات المان‌بندی متناظر با حصول پاسخ همگرا شده برای پوسته تقویت‌شده با 4 استرینگر

1- Mesh Refinement



شکل 5 برآزش درجه 2 بر محاسبات کمانشی تحلیل المان محدود

جدول 5 نتایج محاسبات بار ناپایداری کلی تئوری و آباکوس بر واحد طول (N/mm)

نوع شرایط تکیه‌گاهی لبه‌ها	برآزش درجه 2	تحلیل المان محدود
ساده	441/91	444/20
گیردار	496/96	497/25

لازم به ذکر است که بنابر بیان بلاک و همکاران [14]، از آنجا که در استخراج رابطه تئوری (1) و روابط مشابه، از تأثیر تغییر شکل‌های قبل از کمانش صرف‌نظر شده و تنها تغییر شکل‌های کوچک در نظر گرفته می‌شوند، لذا افزایش بیش از حد تعداد استرینگرها و ورود سازه به محدوده تقویت فوق سنگین، همانند حالت تقویت سبک، مجدداً سبب بروز خطا در محاسبات تئوری بار کمانش شده و در نتیجه کاربرد رابطه (1) و سایر روابط تئوری استخراج‌شده بر اساس فرض یادشده را تنها به پوسته‌های دارای میزان تقویت متوسط و سنگین محدود خواهد ساخت.

شمایی از کانتور جابجایی شعاعی ناشی از کمانش، برای حالت پوسته تقویت‌شده با 36 استرینگر دارای شرایط تکیه‌گاهی ساده، در شکل 6 ارائه گردیده است (مقدار ویژه: 444/20). همانگونه که مشاهده می‌شود تعداد نیم‌موج‌های امتداد طولی و تعداد امواج امتداد محیطی به ترتیب برابر 1 و 4 است که در توافق با نتایج بدست آمده از رابطه تئوری است (ضریب بزرگ‌نمایی: 25).

4-2- پوسته تقویت‌شده توسط ریب و استرینگر

سینگر و همکاران [31] با انجام مطالعاتی بر روی مسئله کمانش پوسته‌های تقویت‌شده بیان می‌نمایند که اگر چه تحت نیروی فشاری محوری، استفاده از ریب‌ها بدون کاربرد استرینگر تأثیر تقویت‌کنندگی ناچیزی خواهد داشت، لکن بکارگیری آنها به همراه استرینگر، تأثیر تقویت‌کنندگی بسیار مؤثری داشته و موجب افزایش قابل ملاحظه‌ای در بار کمانش، در مقایسه با حالت استفاده از استرینگر تنها خواهد گردید.

بر این اساس، در مطالعه حاضر حالت پوسته تقویت‌شده توسط ریب تنها در نظر گرفته نشده و در ادامه، تحلیل المان محدود بخش 4-1 برای پوسته‌ای که توسط هر دو دسته ریب‌ها و استرینگرهای داخلی تقویت شده باشد، صورت می‌پذیرد. تعداد ریب‌ها برابر با دو مقدار 3 و 6 انتخاب گردیده و برای هر یک از این حالات تعداد استرینگرها در مقادیر 8، 16، 24 و 32 در نظر

جدول 4 نسبت بار حاصل از تحلیل المان محدود به بار محاسبه‌شده از تئوری

تعداد استرینگر	تکیه‌گاه گیردار	تکیه‌گاه ساده
4	0/896	0/862
12	0/934	0/884
20	0/972	0/900
24	0/986	0/903
28	0/999	0/906
32	1/001	0/908

در خصوص شرایط تکیه‌گاهی گیردار که در عمده مسائل عملی نمود می‌یابد، روند تقریب نتایج تئوری و عددی به گونه‌ای است که با عبور میزان تقویت از محدوده گذار 20% تا 30%، مقادیر بار کمانش قابل قبولی از رابطه تئوری حاصل می‌گردد. در واقع همانطور که در جدول 4 مشاهده می‌شود، بار کمانش تئوری رابطه (1) در محل N_s (تعداد استرینگرها) برابر با 28، بر مقدار محاسبه شده از تحلیل المان محدود منطبق شده و پس از آن، از مقدار یادشده (پیش‌بینی آباکوس) کم‌تر می‌گردد. بر این اساس برای حالت گیردار، کاربرد معیار رابطه (3) به حصول نتایج محافظه‌کارانه می‌انجامد.

در خصوص حالت تکیه‌گاهی ساده نیز اگر چه مقدار بار کمانش حاصل از کاربرد رابطه تئوری (1)، بیش‌تر از مقدار بدست آمده از تحلیل عددی صورت‌گرفته توسط نرم‌افزار آباکوس پیش‌بینی می‌گردد، لکن رفتار آن در N_s برابر با 28 و همچنین پس از آن، به گونه‌ای است که مقادیر یادشده (تئوری و عددی) دارای اختلاف ثابتی با یکدیگر می‌باشند. در واقع چنانچه مقدار 43/7 (10% مقدار بار تئوری متناظر با 28 استرینگر) را از مقادیر بار محاسبات تئوری مربوط به N_s برابر 28 و همچنین پس از آن بکاهیم، بارهای حاصل بطور کامل بر نتایج تحلیل المان محدود منطبق خواهند گردید. در راستای صحت‌سنجی ارتباط عنوان شده، کاستن مقدار 43/7 از بار کمانش 487/77 نیوتن بر میلی‌متر (m و n به ترتیب برابر 1 و 4) متناظر با محاسبات تئوری حالت تقویت پوسته با 36 استرینگر، منجر به حصول مقدار 447/07 خواهد گردید که بطور کامل بر بار کمانش حاصل از تحلیل المان محدود برای سازه یاد شده به میزان 444/20 منطبق است.

مطابق انتظار و بنابر آنچه در سایر مراجع بیان گردیده است، در هر تعداد مشخص از استرینگرها، بار متناظر با شرایط تکیه‌گاهی گیردار بیش‌تر از بار مربوط به حالت ساده است. کوچک بودن میزان اختلاف بین مقادیر یادشده را می‌توان ناشی از بزرگی نسبت طول سازه به شعاع آن در مطالعه حاضر و در نتیجه اندک بودن تأثیرات شرایط تکیه‌گاهی دانست.

علاوه بر مقایسه نتایج حاصل از دو رویکرد تئوری و عددی، مطالعه حاضر نشان‌دهنده میزان افزایش بار کمانش سازه تقویت‌شده در نتیجه افزایش تعداد استرینگرها نیز است. مطابق شکل 5، نحوه تغییرات بار بر حسب تعداد استرینگر برای هر دو حالت تکیه‌گاهی گیردار و ساده، یک منحنی درجه 2 است. این امر امکان پیش‌بینی بار کمانش سازه تقویت‌شده توسط تعداد دیگری از استرینگرها را، بدون انجام محاسبات و تنها از طریق درون‌یابی و/یا برون‌یابی فراهم می‌سازد.

در جدول 5 مقادیر بار کمانش حاصل از برون‌یابی منحنی‌های برآزش شده مرتبه 2 به همراه بارهای منتج از تحلیل المان محدود متناظر با پوسته تقویت‌شده توسط 36 استرینگر (درصد تقویت: 43/2%) ارائه گردیده است.

مقایسه مقادیر ارائه شده در جدول 5 با یکدیگر، به روشنی موید صحت و دقت بالای پیش‌بینی‌های کمانشی توسط برون‌یابی برآزش درجه 2 است.

گرفته می‌شوند.

مقطع استرینگرها دقیقاً همانند بخش 4-1 انتخاب گردیده و همچنین به منظور جلوگیری از پیچیده شدن مسئله، مقطع ریب‌ها نیز نظیر استرینگرها، به صورت مستطیل، لکن با طول و عرضی به ترتیب برابر با 20 و 8 میلی‌متر در نظر گرفته می‌شوند.

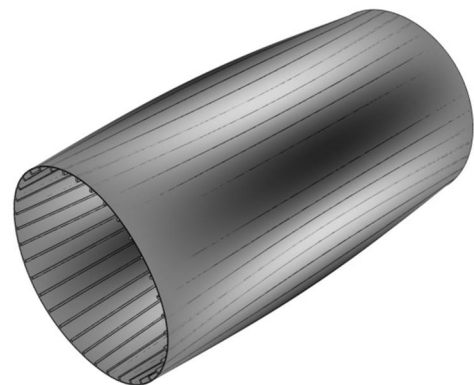
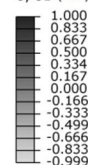
لازم به ذکر است که با توجه به ابعاد در نظر گرفته شده برای ریب، کاربرد تعداد بیشتری از آن (بزرگ‌تر از 6) سبب سنگین شدن بیش از حد سیستم تقویت‌کننده گردیده و مطابق توضیحات پیشین محاسبات کمانشی رابطه (1) را دچار خطا خواهد ساخت.

روند مدل‌سازی، دقیقاً همانند مراحل است که در خصوص پوسته تقویت‌شده توسط استرینگر در بخش 4-1 صورت پذیرفت.

لازم به ذکر است که در تحلیل‌های بخش حاضر شرایط تکیه‌گاهی مطابق فرض بکار رفته در استخراج رابطه تئوری (1)، تنها به صورت تکیه‌گاه ساده در نظر گرفته شده است. همچنین همانگونه که در ابتدای بخش 2 عنوان گردید، از آنجا که وقوع کمانش موضعی پوسته در فواصل بین تقویت‌کننده‌ها، مود فروریزش بحرانی محسوب نمی‌گردد، لذا برای هر هندسه و ساختار از سازه تقویت‌شده، مقادیر دو بار ناپایداری کلی و ناپایداری پنل محاسبه گردیده و در نهایت مقدار کوچکتر بین آن دو، به عنوان بار بحرانی کمانش در نظر گرفته خواهد شد. نتایج حاصل از تحلیل‌های المان محدود صورت گرفته را می‌توان در جدول 6 و جدول 7 ملاحظه نمود.

شمای کانتور جابجایی شعاعی ناشی از کمانش، برای پوسته تقویت‌شده توسط 3 ریب و 16 استرینگر، با شرایط تکیه‌گاهی ساده، در شکل 7 ارائه گردیده است (مقدار ویژه: 508/41). همانگونه که مشاهده می‌شود ناپایداری از نوع پنل (کمانش پوسته و استرینگرها با یکدیگر) بین دو ریب مجاور بوده و تعداد نیم‌موج‌های طولی و تعداد امواج محیطی به ترتیب برابر 1 و 8 است که در توافق کامل با نتایج رابطه تئوری است (ضریب بزرگ‌نمایی: 30).

U, U1 (mm)



شکل 6 کانتور تغییر مؤلفه شعاعی جابجایی کمانشی (تکیه‌گاه ساده؛ 36 استرینگر)

جدول 6 بار ناپایداری تئوری و آباکوس (تعداد ریب: 3) بر واحد طول (N/mm)

تعداد استرینگر	درصد تقویت	تئوری		المان محدود (مود بحرانی)	تعداد
		ناپایداری کلی	ناپایداری پنل		
8	32/8	1930/12 (10,4)	459/77 (1,8)	420/61 (*)	8
16	39/7	2349/24 (8,4)	542/86 (1,8)	508/41 (*)	16
24	45/3	2592/48 (7,4)	614/75 (1,7)	593/67 (*)	24
32	49/9	2771/71 (7,4)	678/74 (1,7)	657/80 (*)	32

(*) ناپایداری پنل (***) ناپایداری کلی

جدول 7 بار ناپایداری تئوری و آباکوس (تعداد ریب: 6) بر واحد طول (N/mm)

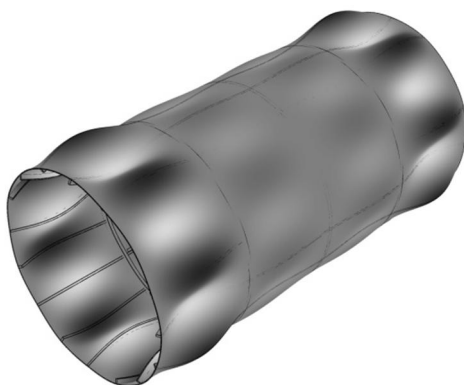
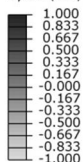
تعداد استرینگر	درصد تقویت	تئوری		المان محدود (مود بحرانی)	تعداد
		ناپایداری کلی	ناپایداری پنل		
8	44/7	2062/84 (11,4)	654/94 (1,9)	580/74 (*)	8
16	49/4	2549/16 (9,4)	894/57 (1,9)	823/64 (*)	16
24	53/4	2847/29 (8,4)	1116 (1,9)	1040/1 (*)	24
32	56/8	3072/51 (7,4)	1307 (1,8)	1229/3 (*)	32

(*) ناپایداری پنل (***) ناپایداری کلی

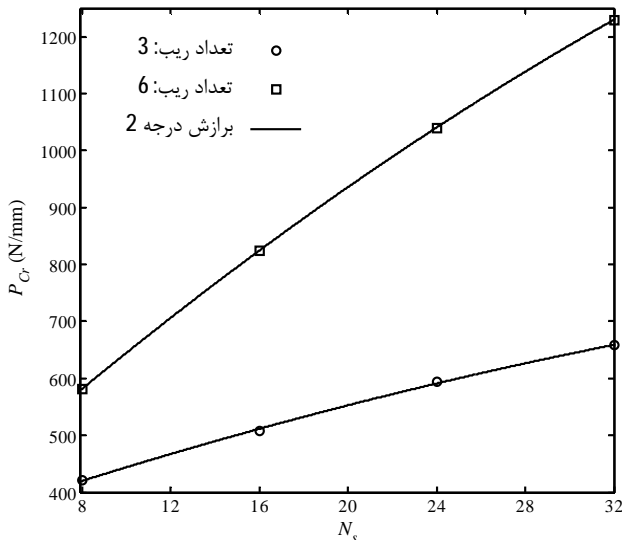
مقادیر بار بحرانی ارائه‌شده در جدول 7 را می‌توان در شکل 8 مشاهده نمود. بررسی نتایج ارائه شده در جدول 6، جدول 7 و دقت در شکل 8 نشان‌دهنده قرابت قابل قبول نتایج تئوری و المان محدود با یکدیگر بوده و موید مشابهت رفتار کمانشی سازه تقویت‌شده توسط ریب و استرینگر با رفتار مطرح‌شده در خصوص پوسته تقویت‌شده به وسیله استرینگر (با شرایط تکیه‌گاهی ساده) در شکل 4 است. از سوی دیگر همچنانکه در شکل 8 ملاحظه می‌گردد، نتایج تئوری حتی برای حالتی که تعداد استرینگر کم‌تر از 28 باشد نیز به مقادیر حاصل از تحلیل المان محدود بسیار نزدیک می‌باشند. این مسئله، نشان‌دهنده آن است که چنانچه درصد تقویت سازه بالاتر از حدود 30% باشد، معیار رابطه (3) را در حالت پوسته تقویت‌شده با ریب و استرینگر، می‌توان محافظه‌کارانه قلمداد نمود.

لازم به ذکر است که مطالعات فوق علاوه بر مقایسه نتایج روابط تئوری با محاسبات عددی المان محدود، نشان‌گر میزان افزایش بار کمانش در نتیجه افزایش تعداد ریب‌ها و استرینگرها نیز است. مطابق انتظار و همانگونه که در شکل 9 که نتایج تحلیل‌های المان محدود را در یک نمودار ارائه کرده است مشاهده می‌گردد، برای هر تعداد مشخص از ریب‌ها، افزایش تعداد استرینگر منجر به افزایش بار کمانش سازه می‌گردد. بطور مشابه برای هر تعداد مشخص از استرینگر، با افزایش تعداد ریب‌ها، بار کمانش افزایش می‌یابد. نکته قابل توجه آن است که با دو برابر شدن تعداد ریب‌ها در یک تعداد استرینگرها، بار کمانش افزایش بیش‌تری نسبت به حالت دو برابر شدن تعداد استرینگرها در یک تعداد ریب مشخص، خواهد داشت. به بیان دیگر در گستره ناپایداری پنل، شیب منحنی بار-تعداد استرینگر، با افزایش تعداد ریب‌ها بزرگ‌تر شده و این موضوع بدین معناست که افزودن بر تعداد ریب‌ها، تأثیر استرینگر در افزایش استحکام کمانشی را بیش‌تر خواهد ساخت. همچنانکه در شکل 9 ملاحظه می‌گردد، تغییرات بار بر حسب تعداد استرینگر برای هر تعداد مشخص از ریب، با مشابهت به رفتار مشاهده شده در

U, U1 (mm)



شکل 7 کانتور تغییر مؤلفه شعاعی جابجایی کمانشی (3 ریب و 16 استرینگر)



شکل 9 برآزش درجه 2 بر محاسبات کمانشی تحلیل المان محدود

این اساس طراح قادر خواهد بود تا با در اختیار داشتن تعدادی محدود از مقادیر کمانشی سازه در تناظر با چند حالت تقویتی مشخص، بار کمانش سایر حالات را بدون انجام تحلیل‌های مجزاً و صرف زمان اضافی، تنها بر اساس روابط فی‌مابین میزان تقویت و بار کمانش سازه (تغییرات بار کمانش بر حسب تعداد استرینگر)، با دقتی قابل قبول درون‌یابی یا برون‌یابی نماید.

علاوه بر این نتایج نشان داد که دو برابر کردن تعداد ریب‌ها در یک تعداد مشخص از استرینگرها، افزایش بار کمانش بیش‌تری را نسبت به حالت دو برابر شدن تعداد استرینگرها در یک تعداد ریب مشخص، به دنبال داشته و به عبارتی افزودن بر تعداد ریب‌ها، در گستره ناپایداری پل، با افزایش در شیب منحنی بار-تعداد استرینگر، تأثیر استرینگرها در افزایش استحکام کمانشی را بیش‌تر خواهد ساخت.

6- مراجع

- [1] Y. Xiang, C. M. Wang, C. W. Lim, S. Kitipornchai, Buckling of Intermediate Ring Supported cylindrical Shells Under Axial Compression, *Thin-Walled Structures*, Vol. 43, pp. 427-443, 2005.
- [2] P. K. Das, A. Thavalingam, Y. Bai, Buckling and Ultimate Strength Criteria of Stiffened Shells Under Combined Loading for Reliability Analysis, *Thin-Walled Structures*, Vol. 41, pp. 69-88, 2003.
- [3] J. N. Reddy, J. H. Starnes, General Buckling of Stiffened Circular Cylindrical Shells According to A Layerwise Theory, *Computers & Structures*, Vol. 49, No. 4, pp. 605-616, 1993.
- [4] W. Chen, W. M. Ren, W. Zhang, Buckling Analysis of Ring-Stiffened Cylindrical Shells with Cutout by Mixed Method of Finite Strip and Finite Element, *Computers & Structures*, Vol. 53, No. 4, pp. 811-816, 1994.
- [5] J. M. Hedgepeth, D. B. Hall, Stability of Stiffened Cylinders, *American Institute of Aeronautics and Astronautics*, Vol. 3, pp. 2275-2286, 1965.
- [6] H. Allen, P. Bulson, *Background to Buckling*, London, McGraw-Hill, 1980.
- [7] G. W. Smith, E. E. Spier, E. A. Muscha, The Stability of Eccentrically Stiffened Circular Cylinders; Vol. IV: General Instability of Cylinders Having Longitudinal and Circumferential Stiffeners; Axial Compression, *Convair Division of General Dynamics*, California, Report NO. GDC DDG 67-006, 1967.
- [8] E. Ventsel, T. Krauthammer, *Thin Plates and Shells: Theory, Analysis, and Applications*, New York, CRC Press, 2001.
- [9] S. P. Timoshenko, J. M. Gere, *Theory of Elastic Stability*, New York, McGraw-Hill, 1961.
- [10] A. N. Palazotto, Bifurcation and Collapse Analysis of Stringer and Ring-Stringer Stiffened Cylindrical Shells with Cutouts, *Computers & Structures*, Vol. 7, pp. 47-58, 1977.
- [11] D. L. Block, *Minimum Weight Design of Axially Compressed Ring and Stringer Stiffened Cylindrical Shells*, Langley Research Center, NASA CR 1766, 1971.
- [12] G. W. Smith, E. E. Spier, The Stability of Eccentrically Stiffened Circular Cylinders; Vol. V: Effects of Initial Imperfections; Axial Compression and Pure Bending, *Convair Division of General Dynamics*, California, Report NO. GDC DDG 67-006, 1967.

شکل 5، مجدداً یک منحنی درجه 2 بوده و بر این اساس امکان پیش‌بینی بار کمانش متناظر با کاربرد سایر تعداد از استرینگرها (در یک تعداد مشخص از ریب) را، بدون انجام محاسبات و تنها از طریق درون‌یابی و/یا برون‌یابی فراهم می‌سازد.

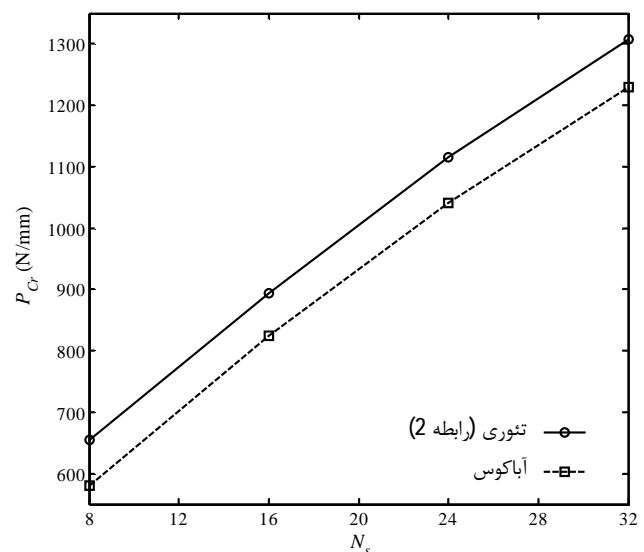
لازم به ذکر است که مقدار عرض از مبدأ هر یک از منحنی‌ها، متناظر با مقدار باری است که به ازای تقویت سازه توسط همان تعداد از ریب بدون استرینگر، حاصل خواهد گردید.

5- جمع‌بندی و نتیجه‌گیری

در مقاله حاضر آثار کمانشی ناشی از افزودن تقویت‌کننده‌ها بنابر دو رویکرد تحلیلی و عددی بررسی شده و میزان اختلاف نتایج کمانشی تحلیل‌های المان محدود با مقادیر حاصل از یکی از جامع‌ترین روابط تئوری، برای تقویت پوسته با استرینگر و نیز سازه تقویت‌شده با ریب و استرینگر با یکدیگر مقایسه گردید. همچنین دقت معیارهای ارائه شده جهت اطمینان از صحت کاربرد رابطه تئوری مطالعه شده و این نتیجه حاصل گردید که مشروط بر بالاتر بودن درصد تقویت سازه از 20٪، کاربرد رابطه تئوری در محاسبه بار و تعیین شکل مود کمانشی دارای دقت قابل قبولی بوده و از سوی دیگر با عبور درصد تقویت از حدود 30٪، کاربرد معیار رابطه (3) محافظه‌کارانه خواهد بود. بطور مشخص در خصوص شرایط تکیه‌گاهی گیردار مشاهده گردید که بار کمانش تئوری برای حالت تقویت توسط تعداد استرینگرهای محاسبه شده از رابطه (3)، بر مقدار حاصل از تحلیل المان محدود منطبق شده و پس از آن، از پیش‌بینی آباکوس کم‌تر و به حصول نتایج محافظه‌کارانه خواهد انجامید.

برای حالت تکیه‌گاهی ساده نیز اگر چه مقدار بار کمانش رابطه تئوری، بیش‌تر از مقدار حاصل از تحلیل عددی پیش‌بینی می‌گردد، لکن رفتار آن به گونه‌ای است که مقادیر یادشده دارای اختلاف ثابتی با یکدیگر می‌باشند. بر این اساس کفایت که مقدار اختلاف از مقادیر بار محاسبات تئوری کاسته شود تا بارهایی منطبق بر نتایج تحلیل المان محدود حاصل گردند.

در ادامه تناظر میان مقادیر بارهای کمانش حاصل از کاربرد روش المان محدود با میزان تقویت سازه بررسی شده و ملاحظه گردید که برای هر دو حالت تکیه‌گاهی ساده و گیردار، تغییرات بار کمانش بر حسب تعداد استرینگر (در هر تعداد مشخص از ریب) به صورت منحنی درجه 2 است. بر



شکل 8 محاسبات بار کمانش تئوری و المان محدود (تعداد ریب‌ها: 6 عدد)

- [23] J. Amdahl, TMR4205 Buckling and Ultimate Strength of Marine Structures, Ch. 5: *Buckling of Cylindrical Shells*, Marine Technology Society, MTS 2010.01.11, 2010.
- [24] N. F. Knight, C. C. Rankin, *STAGS Example Problems Manual*, Langley Research Center, NASA CR 2006-214281, 2006.
- [25] T. Möcker, P. Linde, S. Kraschin, F. Goetz, J. Marsolek, W. Wohlers, *Abaqus FEM Analysis of The Post Buckling Behaviour of Composite Shell Structures*, Hamburg, Airbus Deutschland, 2008.
- [26] M. Shariati, M. Sedighi, J. Saemi, H. R. Allahbakhsh, A Numerical and Experimental Study on Buckling of Cylindrical Panels Subjected to Compressive Axial Load, *Mechanical Engineering*, Vol. 10, pp. 609-618, 2010.
- [27] G.H. Rahimi, M. Zandi, S.F. Rasouli, Analysis of The Effect of Stiffener Profile on Buckling Strength in Composite Isogrid Stiffened Shell Under Axial Loading, *Aerospace Science and Technology*, Vol. 24, pp. 198-203, 2013.
- [28] S. Kidane, *Buckling Analysis of Grid Stiffened Composite Structures*, Thesis for Degree of Master of Science, Graduate Faculty of the Louisiana State University, 2002.
- [29] R. Degenhardt, H. Klein, A. Kling, H. Temmen, R. Zimmermann, *Buckling and Postbuckling Analysis of Shells Under Quasi Static and Dynamic Loads*, DLR Institute of Structural Mechanics, 2002.
- [30] J. G. Williams, J. H. Starnes, *Some Applications of NASTRAN to the Buckling of Thin Cylindrical Shells with Cutouts*, Langley Research Center, NASA, 1972.
- [31] J. Singer, M. Baruch, O. Harari, On The Stability of Eccentrically Stiffened Cylindrical Shells Under Axial Compression, *Solids and Structures*, Vol. 3, pp. 445-470, 1967.
- [13] J. A. McElman, M. M. Mikulas, M. Stein, *Static and Dynamic Effects of Eccentric Stiffening of Plates and Cylindrical Shells*, Langley Research Center, NASA TMX 56438, 1965.
- [14] D. L. Block, M. F. Card, M. M. Mikulas, *Buckling of Eccentrically Stiffened Orthotropic Cylinders*, Langley Research Center, NASA TN D-2960, 1965.
- [15] J. P. Peterson, *Buckling of Stiffened Cylinders in Axial Compression and Bending: a Review of Test Data*, Langley Research Center, NASA TN D-556, 1969.
- [16] M. Sadeghifar, M. Bagheri, A. A. Jafari, Multiobjective Optimization of Orthogonally Stiffened Cylindrical Shells For Minimum Weight and Maximum Axial Buckling Load, *Thin-Walled Structures*, Vol. 48, pp. 979-988, 2010.
- [17] M. M. Najafizadeh, A. Hasani, P. Khazaeinejad, Mechanical Stability of Functionally Graded Stiffened Cylindrical Shells, *Applied Mathematical Modelling*, Vol. 33, pp. 1151-1157, 2009.
- [18] J. Jachimowicz, *Selected Problems Concerning The Analysis of Thin-walled Structures with The Use of Finite Element Method*, 2008.
- [19] G. W. Smith, E. E. Spier, The Stability of Eccentrically Stiffened Circular Cylinders; Vol. I: General, *Convair Division of General Dynamics*, California, Report NO. GDC DDG 67-006, 1967.
- [20] J. N. Reddy, J. H. Starnes, General Buckling of Stiffened Circular Cylindrical Shells According to A Layerwise Theory, *Computers & Structures*, Vol. 49, No. 4, pp. 605-616, 1993.
- [21] L. Katz, *Compression Tests on Integrally Stiffened Cylinders*, George C. Marshall Space Flight Center, NASA TMX 53315, 1965.
- [22] D. L. Block, *Influence of Discrete Ring Stiffeners and Prebuckling Deformations on The Buckling of Eccentrically Stiffened Orthotropic Cylinders*, Langley Research Center, NASA TN D-4283, 1968.