



## طراحی، ساخت و تحلیل سینماتیک یک نوع ربات موازی با سه درجه آزادی انتقالی

محمود مزارع<sup>1</sup>، مصطفی تقی‌زاده<sup>2\*</sup>، محمدرسول نجفی<sup>3</sup>

1- دانشجوی کارشناسی ارشد، مهندسی مکانیک، دانشگاه شهید بهشتی، تهران

2- استادیار، مهندسی مکانیک، دانشگاه شهید بهشتی، تهران

3- مربی، مهندسی مکانیک، دانشگاه قم، قم

\* تهران، صندوق پستی 1743524155، mo\_taghizadeh@sbu.ac.ir

### اطلاعات مقاله

مقاله پژوهشی کامل

دریافت: 15 اسفند 1394

پذیرش: 28 خرداد 1395

ارائه در سایت: 16 مرداد 1395

کلید واژگان:

طراحی

ساخت

ربات‌های موازی

تحلیل سینماتیک

فضای کاری

### چکیده

ربات‌های موازی مکانیزم‌هایی با زنجیره سینماتیکی بسته هستند که در فرم‌های مختلف توسعه داده شده‌اند، اما این ربات‌ها دارای معایبی از قبیل فضای کاری کوچک، وجود نقاط تکین در فضای کاری و همچنین معادلات سینماتیک و دینامیک پیچیده می‌باشند که کنترل آن‌ها را مشکل کرده است. با این وجود، این مکانیزم‌ها در کاربردهای صنعتی مختلفی از قبیل صنایع ماشین‌کاری، شبیه‌سازهای حرکت، ربات‌های پزشکی و غیره نیز به‌کار گرفته شده‌اند. به جهت غلبه بر این معایب، طراحی و ساخت یک ربات موازی با سه درجه آزادی انتقالی ارائه شده است. طراحی مفصل این ربات بر این مبنای بوده که فقط سه حرکت انتقالی برای مجری نهایی امکان پذیر باشد. درجات آزادی با استفاده از تئوری پیچیده تعیین شده است. ویژگی‌های اساسی شامل تحلیل سینماتیک معکوس و مستقیم، تحلیل تکینگی و فضای کاری، همچنین آنالیز سرعت مورد بررسی قرار گرفته است. برای بدست آوردن فضای کاری ربات با توجه به محدودیت‌های در نظر گرفته شده، از یک الگوریتم عددی استفاده، و پارامترهای طراحی جهت دسترسی به فضای کاری مطلوب استخراج شده‌اند. حرکت ربات توسط سه عملگر نیوماتیکی ایجاد می‌شود که فرمان خود را از شیر سروو نیوماتیک دریافت می‌کنند. پس از اتمام مراحل طراحی، اجزای مورد نیاز برای ساخت ربات فراهم و در آزمایشگاه رباتیک مونتاژ نهایی شده است.

## Design, Manufacturing and Kinematic Analysis of a Kind of 3-DOF Translational Parallel Manipulator

Mahmood Mazare<sup>1</sup>, Mostafa Taghizadeh<sup>1\*</sup>, Mohammad Rasool Najafi<sup>2</sup>

1- Department of Mechanical engineering, Shahid Beheshti University, Tehran, Iran.

2- Department of Mechanical Engineering, University of Qom, Qom, Iran.

\* P.O.B. 1743524155, Tehran, Iran, mo\_taghizadeh@sbu.ac.ir

### ARTICLE INFORMATION

Original Research Paper  
Received 05 March 2016  
Accepted 17 June 2016  
Available Online 06 August 2016

#### Keywords:

Design  
Manufacturing  
translational parallel manipulator  
kinematics analysis  
workspace

### ABSTRACT

Parallel manipulators are mechanisms with closed kinematic chains that have been developed in different forms, but these manipulators have several drawbacks such as small workspace, existence of singular points in their workspace, and complex kinematics and dynamics equations that lead to increased difficulty in their control. In spite of this, these mechanisms have been conventionally used in many different industrial applications such as machining, motion simulators, medical robots, etc. To overcome these drawbacks, design and manufacturing of a manipulator with three translational degrees of freedom are provided. Design of this manipulator was based on the possibility of three translational motions for its end-effector. The manipulator degrees of freedom are obtained via screw theory. Basic features, consisting of forward and inverse kinematics, workspace and singularity analyses and also velocity analysis, are considered in this paper. A numerical algorithm is implemented to determine the workspace regarding applied joint limitations and the design parameters were extracted based on whether the desired workspace was achieved or not. The robot motion was created by three pneumatic actuators which receive their commands from pneumatic servo valves. After design steps, the required elements were provided and assembled in a robotic lab. Finally, the simulation results have clearly approved the robot improvement.

### 1- مقدمه

مکانیزم‌های موازی صورت گرفته است [1]. ربات موازی مکانیزمی با زنجیره سینماتیکی بسته است که سکوی متحرک به وسیله چند زنجیره مستقل سینماتیکی به پایه متصل است. مزیت‌های فراوان ربات‌های موازی در مجموع این گونه ربات‌ها را برای ماموریت‌های صنعتی، پزشکی و توانبخشی که نیاز به سرعت و دقت بالا دارند، بسیار مناسب گردانیده است. همچنین در کاربردهایی که نیاز به شتاب بالا و در عین حال ارتعاش کم می‌باشد، ربات‌های موازی کارایی بهتری از خود نشان می‌دهند. یکی از مهمترین خصوصیات ربات‌های

با گسترش روزافزون استفاده از ربات‌ها در کاربردهای مختلف، نیاز به ساختارهایی که محدودیت‌های ربات‌های سری را نداشته باشد و ویژگی‌های خاصی نظیر سرعت، دقت، تکرارپذیری، سختی استاتیکی و دینامیکی بالاتر، اینرسی پایین‌تر، نسبت حمل بار به وزن مکانیزم بالاتر و قیمت تمام شده پایین را داشته باشند، بیش از پیش حس می‌شود. به همین دلیل در سال‌های اخیر مطالعات و تحقیقات فراوانی در زمینه زنجیره سینماتیکی بسته و

Please cite this article using:

M. Mazare, M. Taghizadeh, M. R. Najafi, Design, Manufacturing and Kinematic Analysis of a Kind of 3-DOF Translational Parallel Manipulator, *Modares Mechanical Engineering*, Vol. 16, No. 7, pp. 327-334, 2016 (in Persian)

برای ارجاع به این مقاله از عبارت ذیل استفاده نمایید:

ساختار این مقاله بدین ترتیب است: در قسمت 2 مکانیزم طراحی شده معرفی و ضمن توصیف خصوصیات هندسی ربات، ابعاد و زوایای استفاده شده در مکانیزم برای عملکرد مطلوب ارائه شده است. سپس در مورد طراحی عملیاتی، ساخت و مونتاژ مکانیزم توضیح داده شده است. در قسمت 3 تحلیل درجات آزادی مکانیزم بر اساس فرمول گرابلر و تئوری پیچیده انجام شده است. در قسمت 4 سینماتیک مستقیم و معکوس وضعیت ربات تحلیل شده است. تحلیل سینماتیک سرعت و سپس تحلیل تکینگی بر اساس ژاکوبین‌های مکانیزم در قسمت‌های 5 و 6 آورده شده است. نتایج شبیه‌سازی مکانیزم در نرم افزار ادمز در قسمت 7 ارائه و در ادامه به تحلیل فضای کاری در بخش انتهایی پرداخته شده است و در آخر نیز نتیجه‌گیری بیان خواهد شد.

## 2- طراحی و ساخت

### 1-2- معرفی مکانیزم پیشنهادی

یکی از کاربردهای مهم ربات‌های موازی با درجات آزادی انتقالی در فرایندهای ماشین کاری است. به همین منظور در این مقاله هدف طراحی و ساخت مکانیزم موازی است که دارای خصوصیات زیر باشد: 1) پیکربندی باید طوری باشد که فاکتورهای انتقال در یک راستا و معادل هم باشند. 2) طراحی باید بصورت متقارن و منظم بوده و از مفاصل ساده جهت کاهش هزینه ساخت استفاده شود. 3) باید دارای مفاصل کشویی ثابت جهت کاهش وزن پلتفرم متحرک بوده تا بتواند در این گونه کاربردها متمرکز شود. 4) مجری نهایی تنها دارای حرکات انتقالی در سه جهت باشد. 5) فضای کاری در دسترس ربات تا حد امکان بزرگ باشد. به همین منظور طراحی و ساخت مکانیزمی که دارای خصوصیات ذکر شده باشد، مد نظر قرار گرفته است. شماتیک مدل ربات طراحی شده در شکل 1 نشان داده شده است.

مکانیزم مورد نظر از یک صفحه پایینی متحرک به نام مجری نهایی، صفحه بالایی (پلتفرم ثابت) و سه بازو تشکیل شده است. هر بازو به وسیله یک مفصل کشویی به پایه متصل است. روی هر شاخه دو مفصل یونیورسال توسط میله به دو مفصل کروی متصل شده است. طراحی مفاصل این ربات بر این مبنا بوده که فقط سه حرکت انتقالی برای مجری نهایی امکان پذیر باشد. بنابراین برای اینکه مجری نهایی دوران نداشته باشد یک ساختار متوازی الاضلاع توسط مفاصل یونیورسال و کروی تشکیل شده تا از دوران مجری نهایی جلوگیری کند. از این رو این ربات [P2(US)-3 نامگذاری شده است. اثبات انتقالی بودن درجات آزادی ربات در قسمت‌های بعدی آورده شده است. ربات [P2(US)-3 متشکل از سه بازو می‌باشد که هر بازو از دو مفصل یونیورسال، دو مفصل کروی و یک مفصل کشویی تشکیل شده است. مفاصل کشویی که به عنوان عملگر در این مکانیزم استفاده شده‌اند از یک طرف به پایه در یک نقطه، و از طرف دیگر به صفحه بالایی با زاویه 120 درجه متصل شده‌اند. دو مفصل کروی و دو مفصل یونیورسال توسط دو لینک به هم متصل شده‌اند که از یک طرف به مفصل کشویی و از طرف دیگر به مجری نهایی متصل شده‌اند. مجری نهایی در این ربات به دو صورت می‌تواند قرار بگیرد، در حالت اول مجری نهایی در بالای پایه ثابت یا رو به بالا قرار می‌گیرد و از آن می‌توان به عنوان شبیه ساز در کاربردهای مختلف استفاده کرد. حالت دوم این که می‌توان در کاربردهای مختلف از جمله به عنوان عملیات مونتاژ استفاده کرد. شماتیک ربات مورد مطالعه در شکل 1 نشان داده شده است.

### 2-2- ابعاد و زوایا

طراحی ابعادی ربات به صورتی در نظر گرفته شده است که این ربات بتواند

موازی نسبت به ربات‌های سری این است که عملگرها در ربات موازی معمولاً در جای ثابتی و در ابتدای هر لینک قرار گرفته‌اند. این مهم باعث کاهش وزن، پایین آمدن اینرسی سازه، کاهش ارتعاشات و در نتیجه همه این موارد، بالا رفتن قدرت مانور ربات می‌گردد [3,2]. اما متأسفانه ربات‌های موازی نیز مانند تمامی دست ساخته‌های بشر دچار ایراداتی هستند، بطور مثال فضای کاری کوچک و پیچیده، ترکیب فضای کاری انتقالی و دورانی در یکدیگر، وجود مفاصل غیر محرک و لقی در آنها، پیچیدگی سینماتیکی از جمله این مشکلات هستند. همچنین، پیچیدگی دینامیکی ربات‌های موازی کنترل بلادرنگ این ربات‌ها را بسیار پیچیده گردانیده است [4].

طراحی مکانیزم‌های موازی برای اولین بار توسط گوگ در تست تایر و سپس توسط استوارت در شبیه‌ساز حرکت معرفی شده است. ربات‌های موازی شش درجه آزادی دارای مزایای ذکر شده در بالا می‌باشند، اما این ربات‌ها همیشه در کاربردهای رایج قابل استفاده نیستند. از طرفی در سال‌های اخیر ربات‌های با درجه آزادی محدود که هم شامل مزایای مکانیزم‌های موازی و هم مزایای دیگری از قبیل کاهش هزینه تمام شده در طراحی و ساخت می‌باشند، توجه محققین زیادی را به خود جلب کرده‌اند [6,5]. ربات‌های سه درجه آزادی بسیاری برای کاربردهای مختلف، طراحی و مونتاژ شده‌اند [8,7] که از جمله‌ای آنها می‌توان به ربات دلتا با سه درجه آزادی انتقالی، ربات موازی کروی با سه درجه آزادی چرخشی و ربات‌های موازی با درجات آزادی ترکیبی نیز اشاره کرد [9]. از میان این ساختارها، ربات‌های موازی انتقالی [10] دارای پتانسیل زیادی در کاربردهایی از قبیل شبیه سازه‌های حرکت، ابزارهای موقعیت یاب و غیره که نیازمند حرکت انتقالی خالص‌اند، می‌باشند.

از آنجایی که فضای کاری یکی از پارامترهای مهم برای نوع کاربرد ربات می‌باشد، محاسبه این فضا موضوع حائز اهمیتی بوده و مورد توجه بسیاری از محققان قرار گرفته است [11]. فضای کاری، میزان حجمی است که توسط مجری نهایی ربات جاروب شده و با استفاده از قیود سینماتیکی حاکم بر مکانیزم قابل تعیین است [12]. برای تعیین فضای کاری ربات می‌توان از روش گسسته استفاده نمود [13] که در آن فضای جستجو به صورت تعدادی از نقاط در مختصات دکارتی یا قطبی در نظر گرفته شده و زیرمجموعه‌ای از این فضای جستجو که قیود مکانیکی را نقض نمی‌کنند، به عنوان فضای کاری معرفی شده است. در مرحله بعدی بررسی محدودیت‌های حرکتی ربات موازی در اثر وجود تکینگی در فضای کاری اهمیت دارد. تحلیل تکینگی با استفاده از خواص ماتریس ژاکوبین انجام گرفته و انواع مختلف تکینگی از قبیل تکینگی مستقیم، تکینگی معکوس و تکینگی ترکیبی در تحقیقات بررسی شده‌اند [15,14].

مکانیزم مورد مطالعه در این مقاله از نوع ربات موازی با سه درجه آزادی انتقالی است. به منظور دستیابی به حرکت انتقالی خالص، آرایشی از مفاصل یونیورسال و کروی به نحوی چیده شده است تا از دوران مجری نهایی جلوگیری کند. چنانکه اشاره شد، حرکت انتقالی خالص برای مجری نهایی در این ربات، یک مزیت برای کاربردهای مورد نظر، نسبت به مکانیزم‌های موازی مشابه، به طور مثال، مکانیزم 3-PRS می‌باشد [16]. همچنین داشتن فضای کاری بزرگتر نسبت به مکانیزم‌های انتقالی مشابه مانند مکانیزم 3-PRC، نیز مزیت دیگر این مکانیزم است [17]. طراحی سینماتیکی مکانیزم ربات بر اساس تحلیل‌های سینماتیکی، فضای کاری و تکینگی انجام شده در این پژوهش به منظور دستیابی به عملکرد بهینه ربات، صورت گرفته که نتایج آنها در ادامه آورده شده است.



Fig.2 Manufactory model of the 3-[P2(US)] parallel manipulator

شکل 2 مدل ساخته شده ربات موازی 3-[P2(US)]

اجزای استاندارد در این ربات شامل مجری نهایی با ساختار مثلث است که در هر وجه آن دو مفصل کروی متصل شده، عملگر نیوماتیک با قطر 20 میلیمتر و دارای کورس حرکت خطی 600 میلیمتر، مفصل یونیورسال، کروی و کشویی است که در هر بازو مفصل یونیورسال و کروی دو به دو به صورت موازی توسط یک میله به هم متصل شده‌اند و یک ساختار متوازی الاضلاع را تشکیل می‌دهند. نیروی وارده به مفصل کشویی باعث ایجاد حرکت خطی می‌شود که این حرکت توسط هر بازو به مجری نهایی وارد می‌شود. پس از تهیه و ساخت قطعات ربات، به مونتاژ آن پرداخته شده است. ابتدا هر شاخه که شامل عملگرها، مفصل و لینکها می‌باشد را مونتاژ کرده و در نهایت این سه شاخه به پایه‌ها متصل شده است.

### 3- درجات آزادی مکانیزم

روش‌های مختلفی برای محاسبه درجه آزادی مکانیزم‌های حلقه بسته ارائه شده که عبارتند از: الف) روش اول تنظیم معادلات قیود سینماتیکی و محاسبه رتبه ماتریس برای یک موقعیت مشخص از مکانیزم به همراه مکان خاصی از مفصل (ب) روش دوم فرمول‌هایی برای محاسبه سریع درجه آزادی بدون نیاز به مجموعه‌ای از معادلات قیدی [18-20].

اشکال روش اول اینست که حرکت، بدون راه اندازی مدل سینماتیکی مکانیزم نمی‌تواند تعریف شود. فرمول‌هایی بر اساس روش دوم برای محاسبه درجه آزادی مکانیزم پیشنهاد شده است. یکی از این فرمول‌ها، فرمول چیشیف است که قادر به محاسبه تعداد درجه آزادی می‌باشد ولی انتقالی یا دورانی بودن آن را مشخص نمی‌کند. در این بخش ابتدا با استفاده از رابطه (2) فرمول گرابلر) تعداد درجه آزادی را تعیین و با استفاده از تئوری پیچ نوع درجه آزادی را مشخص می‌کنیم.

$$M = \lambda(L - j - 1) + \sum_{i=1}^j f_i \quad (1)$$

که  $L$  تعداد بازوهای ربات،  $j$  تعداد مفصل ربات و  $f_i$  تعداد درجات آزادی مربوط به مفصل  $i$  می‌باشد. با توجه به شکل 2، تعداد درجه آزادی برای مکانیزم مورد نظر محاسبه می‌شود.

$$M = 6 \times (11 - 15 - 1) + [(6 \times 3) + (6 \times 2) + (3 \times 1)] = 3 \quad (2)$$

پس سه درجه آزادی برای ربات بدست آمد. حال با استفاده از تئوری پیچ، انتقالی یا دورانی بودن این درجه آزادی را تعیین می‌کنیم. برای این کار ابتدا سیستم پیچ سینماتیکی را که به صورت یک ماتریس  $6 \times 6$  می‌باشد برای یک شاخه محاسبه کرده و با توجه به قیودی که در ماتریس ظاهر می‌شود، می‌توان درجه آزادی را محاسبه کرد. هر مفصل از شاخه انتخاب شده،

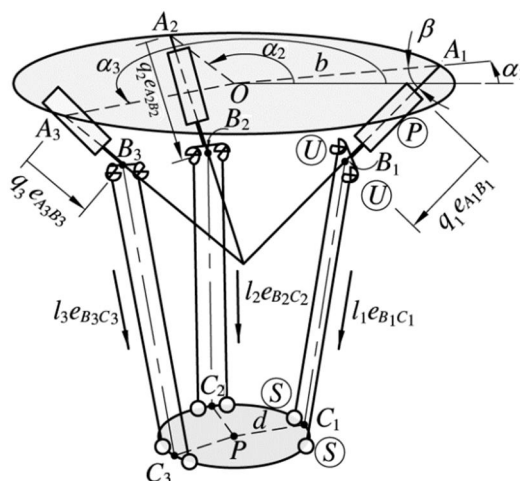


Fig.1 Schematic of the 3-[P2(US)] parallel manipulator

شکل 1 شماتیک ربات موازی 3-[P2(US)]

روی میز کار نصب شود، فضای کاری مطلوبی داشته باشد و در فضای کاری محدود شده به قیود مفصلی، دارای وضعیت‌های تکین کمتری باشد. بر اساس تحلیل‌های مذکور که مراحل آنها در قسمت‌های بعدی آورده شده طراحی سینماتیکی شماتیک مکانیزم انجام شده است. پس از استخراج نوع و ابعاد قطعات مورد نیاز، این قطعات طراحی، ساخته و یا تهیه شده‌اند. با صرف نظر کردن از ذکر اجزای فرعی، می‌توان اجزای مکانیکی بکار رفته در ربات، نوع و تعداد آن‌ها را در جدول 1 خلاصه نمود. نحوه قرارگیری بازوها بسته به نوع کاربرد می‌تواند به صورت افقی یا عمودی یا زاویه‌دار قرار بگیرد. همان‌طور که توضیح داده شد، در ربات مورد مطالعه این سه بازو از صفحه بالایی با زاویه 40 درجه نسبت به افق طراحی شده‌اند.

طول لینک‌ها با توجه به کورس مفصل بدست آمده است. مجری نهایی نیز ساختاری شبیه هرم با قاعده مثلثی دارد که به هر وجه آن دو مفصل کروی توسط پین متصل گردیده است. هر وجه مجری نهایی نسبت به افق زاویه‌ای برابر 40 درجه دارد. دلیل انتخاب زاویه مورد نظر این است که امکان حرکت در بازو بزرگتری برای مفصل کروی وجود داشته باشد.

### 3-2- ساخت و مونتاژ نهایی

پس از گذراندن مراحل طراحی و انتخاب نوع مفصل و همچنین اطمینان از ابعاد و زوایایی که برای ربات در نظر گرفته شده، وارد مرحله ساخت می‌شود. در شکل 2 ربات مونتاژ شده را می‌توان مشاهده کرد. در این مرحله تا حد امکان از قطعات استاندارد استفاده شده و بقیه اجزا در کارگاه ساخته شده است.

جدول 1 مشخصات ربات طراحی شده

Table 1 Characteristics of designed robot

ردیف	نوع قطعه	تعداد	ابعاد (mm)
1	مفصل کشویی (ریل و واگن)	3	40×400
2	میله رابط	6	400
3	مفصل یونیورسال	6	قطر 10
4	مجری نهایی هرم شکل	1	600×600
5	مفصل کروی	6	قطر 80
6	عملگر نیوماتیک	3	کورس 600
7	قطر عملگر نیوماتیک	3	20
8	زاویه عملگر نسبت به پلتفرم ثابت	-	40 درجه

درجه آزادی مورد بحث در این مقاله، ابتدا معادلات سینماتیکی شامل سینماتیک معکوس و مستقیم مربوط به موقعیت ربات مذکور استخراج شده و در ادامه به تحلیل آن پرداخته شده است.

#### 4-1- سینماتیک معکوس

در تحلیل سینماتیک معکوس، با داشتن موقعیت و جهت گیری مجری نهایی باید موقعیت عملگرها را تعیین کرد. در این قسمت با توجه به شکل 4 به استخراج معادلات سینماتیک معکوس با استفاده از روش تحلیلی پرداخته شده است. مطابق شکل 4 دو چارچوب مختصات نسبی و همچنین صفحه عبوری از سه نقطه انتهای لینکها مطابق شکل در نظر گرفته شده است. چارچوب مختصات مرجع XYZ در محل تقاطع صفحه مذکور و محور تقارن عمودی قرار داده شده است. مختصات دکارتی محلی uvw در مرکز پلتفرم متحرک، و لینک میانی به طول  $L_i$  بین پلتفرم متحرک و ثابت نصب شده است. شکل 5 نمای ربات از بالا را نشان می دهد.

بردار مکان نقاط ابتدا و انتهای شاخه  $i$  ام به صورت روابط (6) و (7)

نوشته می شود:

$$\vec{r}_{B_i} = \vec{r}_{A_i} + \vec{r}_{A_i B_i} \quad (6)$$

$$\vec{r}_{C_i} = \vec{r}_{p_i} + \vec{r}_{p_i C_i} \quad (7)$$

که کمیت های داده شده عبارتند از:

$$\vec{r}_{A_i B_i} = q_i \begin{pmatrix} \cos \beta_i \cos \alpha_i \\ \cos \beta_i \sin \alpha_i \\ \sin \beta \end{pmatrix} \quad (8)$$

با توجه به شکل 4،  $\alpha_i = (i - 1) \times 120^\circ$  و  $\beta = 40^\circ$  می باشد.

$$\vec{r}_{A_i} = \begin{pmatrix} b \cos \alpha_i \\ b \sin \alpha_i \\ 0 \end{pmatrix}, \vec{r}_{p_i} = \begin{pmatrix} x_p \\ y_p \\ z_p \end{pmatrix}, \vec{r}_{p_i C_i} = \begin{pmatrix} d \cos \alpha_i \\ d \sin \alpha_i \\ 0 \end{pmatrix} \quad (9)$$

با تفاضل رابطه (2) از (1) داریم:

$$\vec{r}_{B_i C_i} = \vec{r}_{C_i} - \vec{r}_{B_i} \quad (10)$$

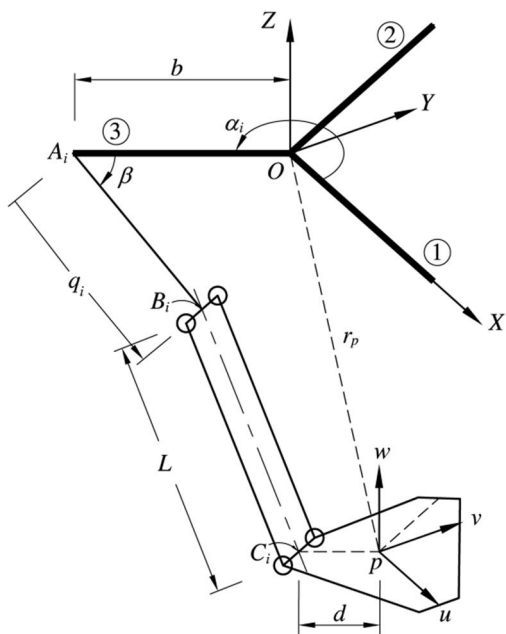


Fig. 4 Schematic of one limb of the 3-[P2(US)] robot

شکل 4 شماتیک یکی از شاخه های ربات 3-[P2(US)]

یک سطر در این ماتریس را در بر می گیرد که بیانگر حالت مفصل در مکانیزم می باشد. سیستم پیچیده برای مفاصل چرخشی و کشویی به صورت رابطه (3) تعریف می شود [21].

$$S_R = \begin{bmatrix} e \\ r \times e \end{bmatrix} \quad \text{برای مفصل چرخشی} \quad (3)$$

$$S_P = \begin{bmatrix} 0 \\ \rho \end{bmatrix} \quad \text{برای مفصل کشویی}$$

با توجه به دیاگرام شکل 3 می توان یکی از شاخه ها در ربات مورد نظر را به صورت دو مفصل یونیورسال و یک مفصل کشویی معادل کرد. ابتدا ماتریس  $6 \times 6$  تشکیل داده می شود. مفصل یونیورسال از دو مفصل چرخشی تشکیل شده پس با توجه به شکل 3:

$$k = \begin{bmatrix} 0^T & \rho^T \\ e_1^T & (\rho \times e_1)^T \\ e_1^T & (a \times e_1)^T \\ e_2^T & (\rho \times e_2)^T \\ e_2^T & (a \times e_1)^T \\ 0^T & e_2^T \end{bmatrix} \quad (4)$$

در ماتریس رابطه (4)، سطر اول معرف مفصل کشویی و چهار سطر بعدی نیز معرف مفاصل یونیورسال می باشند. با توجه به اینکه در هر شاخه، از پنج مفصل استفاده شده لذا  $5 \times 6$  مربوط به مفاصل، و سطر آخر مربوط به نوع قید می باشد. برای تعریف قیود ماتریس فوق با استفاده از ضرب دوسویه باید برداری پیدا کرد که ضرب دو سویه آن بردار عمود بر  $e_1$  و  $e_2$  باشد (همان  $e_3$ ). اگر ستون اول حاصل از ماتریس قید صفر شد، قید از نوع دوران، و اگر ستون دوم صفر شد قید انتقال ظاهر می شود. پس با توجه به تعاریف فوق برای سه شاخه مکانیزم، سه رابطه (5) استخراج می شوند:

$$k_1 = [0^T \quad e_{31}^T] \quad \text{یک قید دوران} \quad (5)$$

$$k_2 = [0^T \quad e_{32}^T] \quad \text{یک قید دوران}$$

$$k_3 = [0^T \quad e_{33}^T] \quad \text{یک قید دوران}$$

همان طور که مشاهده می شود با توجه به رابطه (5)، در هر شاخه یک قید دوران ظاهر شده است. بنابراین با وجود سه شاخه در مکانیزم می توان ثابت کرد که سه قید دوران از این مکانیزم ایجاد می شود. پس با تعاریفی که از الگوی حرکتی وجود دارد می توان ادعا کرد که مکانیزم مورد نظر دارای سه درجه آزادی انتقالی می باشد.

#### 4- تحلیل سینماتیک

به منظور تحلیل فضای کاری و همچنین تحلیل تکنیکی ربات موازی سه

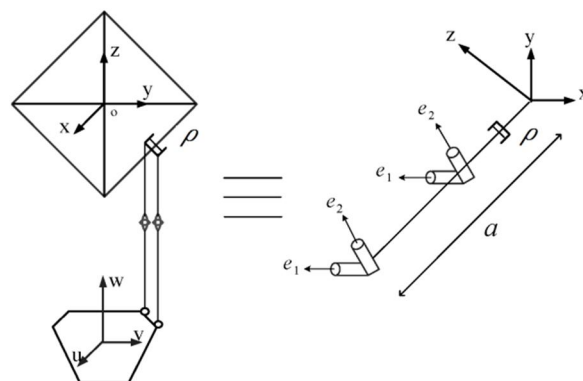


Fig. 3 Diagram of the 3-[P2(US)]

شکل 3 دیاگرام مکانیزم 3-[P2(US)]

سینماتیک معکوس در شکل 6 نشان داده شده و ابعاد طراحی این مکانیزم در جدول 2 آمده است.

#### 2-4- سینماتیک مستقیم

در این بخش به تعیین حالات مجری نهایی در یک ربات موازی نسبت به مختصات محرک مفصل پرداخته می‌شود. حالات مجری نهایی مجموعه‌ای از مختصات مفاصل هستند که برای کنترل هدف تعیین می‌شوند و این حالات، معادل سیستم معادلات سینماتیک مستقیم است.

با توجه به شکل 4 طول پایه BC به صورت رابطه (19) نوشته می‌شود

$$|\vec{r}_{B_i C_i}|^2 = [y_p + (d-b)\sin\alpha_i + q_i \cos\beta_i \sin\alpha_i]^2 + [z_p + q_i \sin\beta]^2 + L^2 \quad (19)$$

با ساده‌سازی و استخراج  $x_p$  و  $y_p$  و  $z_p$  از رابطه (19) و همچنین با تعریف ضرایب جدید به صورت رابطه (20)، معادلات سینماتیک مستقیم ربات استخراج می‌شوند.

$$\begin{aligned} \delta_i &= 2[(d-b)\cos\alpha_i + q_i \cos\beta_i \cos\alpha_i] \\ \mu_i &= 2[(d-b)\sin\alpha_i + q_i \cos\beta_i \sin\alpha_i] \\ \gamma_i &= 2\sin\beta q_i \\ \rho_i &= L_i^2 - [(d-b)\cos\alpha_i + q_i \cos\beta_i \cos\alpha_i]^2 \\ &\quad + [(d-b)\sin\alpha_i + q_i \cos\beta_i \sin\alpha_i]^2 + q_i^2 \sin^2\beta \end{aligned} \quad (20)$$

حال با ساده‌سازی و عملیات جبری معادلات سینماتیک مستقیم ربات به صورت رابطه (21) استخراج می‌شود

$$\begin{cases} x_p^2 + \delta_i x_p + y_p^2 + \mu_i y_p + z_p^2 + \gamma_i z_p = \rho_i \\ (\delta_2 - \delta_3)x_p + (\mu_2 - \mu_3)y_p + (\gamma_2 - \gamma_3)z_p = \rho_2 - \rho_3 \\ (\delta_3 - \delta_1)x_p + (\mu_3 - \mu_1)y_p + (\gamma_3 - \gamma_1)z_p = \rho_3 - \rho_1 \end{cases} \quad (21)$$

جدول 2 ابعاد و زوایای ربات

Table 2 Dimensions and angles of the robot

مقادیر	پارامترها
$(i-1) \times 120^\circ$	$\alpha_i$
$40^\circ$	$\beta$
28	$d$ (mm)
325	$b$ (mm)
340	$L$ (mm)

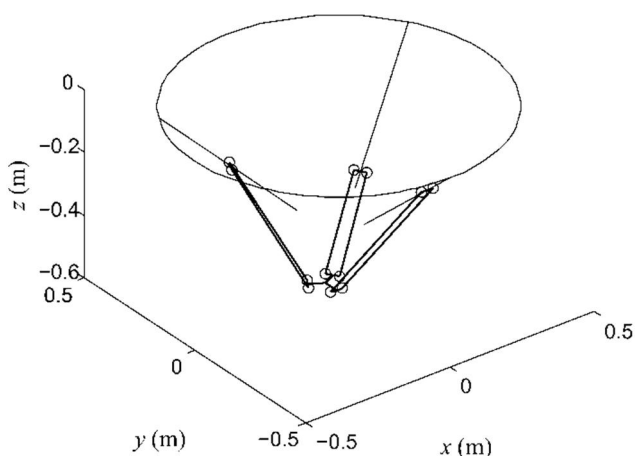


Fig. 6 Configuration of the robot for end-effector position of (-0.2,-0.2,-0.4)m using inverse kinematic analysis

شکل 6 وضعیت ربات به ازای مختصات (-0.2,-0.2,-0.4)m داده شده برای مجری نهایی با اجرای سینماتیک معکوس

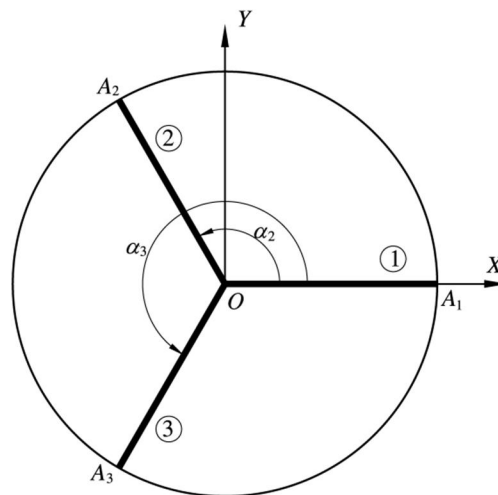


Fig. 5 Top view of the 3-[P2(US)] robot

شکل 5 مکانیزم 3-[P2(US)] از نمای بالا

$$\vec{r}_{B_i C_i} = \begin{pmatrix} x_p \\ y_p \\ z_p \end{pmatrix} + d \begin{pmatrix} \cos\alpha_i \\ \sin\alpha_i \\ 0 \end{pmatrix} + q_i \begin{pmatrix} \cos\beta_i \cos\alpha_i \\ \cos\beta_i \sin\alpha_i \\ \sin\beta \end{pmatrix} - \begin{pmatrix} b \cos\alpha_i \\ b \sin\alpha_i \\ 0 \end{pmatrix} \quad (11)$$

$$\vec{r}_{B_i C_i} = \begin{pmatrix} x_p + d \cos\alpha_i + q_i \cos\beta_i \cos\alpha_i - b \cos\alpha_i \\ y_p + d \sin\alpha_i + q_i \cos\beta_i \sin\alpha_i - b \sin\alpha_i \\ z_p + q_i \sin\beta \end{pmatrix} \quad (12)$$

اکنون فاصله دو نقطه  $B_i$  و  $C_i$  به دلیل قرار داشتن بر روی بازوی صلب توسط اندازه آن به صورت رابطه (10) و (11) مقید می‌گردد.

$$|\vec{r}_{B_i C_i}|^2 = L^2 \quad (13)$$

$$L^2 = [x_p + (d-b)\cos\alpha_i + q_i \cos\beta_i \cos\alpha_i]^2 + [y_p + (d-b)\sin\alpha_i + q_i \cos\beta_i \sin\alpha_i]^2 + [z_p + q_i \sin\beta]^2 \quad (14)$$

با ساده‌سازی رابطه (14) برای کمیت  $q_i$  سینماتیک معکوس استخراج می‌شود.

$$f_i = q_i^2 + 2\{z_p \sin\beta + [(x_p + (d-b)\cos\alpha_i) \cos\alpha_i + (y_p + (d-b)\sin\alpha_i) \sin\alpha_i] \cos\beta q_i + z_p^2 + (x_p + (d-b)\cos\alpha_i)^2 + (y_p + (d-b)\sin\alpha_i)^2 - L^2 = 0 \quad (15)$$

با تعریف کمیت‌های  $A_i$  و  $\Gamma_i$ :

$$A_i = z_p \sin\beta + [(x_p + (d-b)\cos\alpha_i) \cos\alpha_i + (y_p + (d-b)\sin\alpha_i) \sin\alpha_i] \cos\beta \quad (16)$$

$$\Gamma_i = (x_p + (d-b)\cos\alpha_i)^2 + (y_p + (d-b)\sin\alpha_i)^2 + z_p^2 - L^2 \quad (17)$$

حال با جایگذاری روابط (16) و (17) در رابطه (15)، معادلات سینماتیک معکوس مکانیزم موازی ربات مورد نظر برای هر کدام از پایه‌ها به دست می‌آید.

$$q_i = A_i \pm \sqrt{A_i^2 - \Gamma_i} \quad (18)$$

با توجه به رابطه (18) دو جواب برای سینماتیک معکوس بدست می‌آید که با حل عددی معادله جواب مثبت در این مکانیزم قابل قبول است. یک وضعیت از وضعیت‌های ممکن برای ربات به ازای مختصات داده شده با محاسبات

حالت دوم، موقعیت تکینگی سینماتیک معکوس که در آن  $|J_q| = 0$  می‌شود. در این حالت در حالی که عملگرها ساکن هستند، سرعت غیر صفر برای مجری نهایی امکان پذیر می‌شود. به عبارت دیگر، ربات در این حالت یک درجه آزادی اضافی به دست می‌آورد که عملگری برای کنترل آن وجود ندارد.

حالت سوم، موقعیت تکینگی ترکیبی است که در آن  $|J_x| = |J_q| = 0$  می‌شوند. در این حالت در حالی که عملگرها ساکن‌اند، مجری نهایی دارای سرعت غیرصفر می‌باشد و یا برعکس یعنی درحالی که مجری نهایی ساکن است، ممکن است عملگرها دارای حرکات و نوسانات بسیار ریز باشند. در این مقاله تحلیل تکینگی فضای کاری ربات سه درجه آزادی انتقالی مورد مطالعه به این صورت انجام شده که در فضای ایجاد شده به ازای حرکت عملگرها در یک بازه مفروض، ماتریس ژاکوبین در 512 نقطه محاسبه و نقاطی که در آن دترمینان ژاکوبین صفر بوده در شکل 7 نشان داده شده است. همچنین یک وضعیت از وضعیت‌های تکین ربات در شکل 8 نشان داده شده است.

### 7- شبیه‌سازی ربات در نرم افزار ادمز

برای مدل‌سازی ربات در این نرم‌افزار ابتدا ربات در محیط نرم افزار سالیدورکس مدل شده و سپس با فرمت پارسالید ذخیره شده و به محیط نرم افزار ادمز انتقال داده می‌شود. مزیت استفاده از این فرمت توانایی انتقال یکپارچه مدل به ادمز می‌باشد. شکل 9 نمایی از دو وضعیت متفاوت ربات در محیط نرم افزار ادمز را نشان می‌دهد.

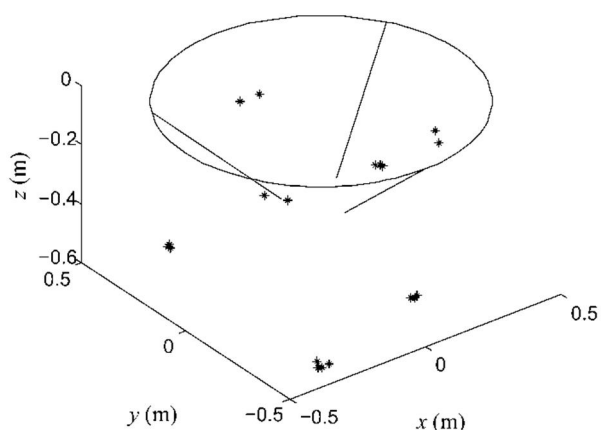


Fig.7 Singular point of robot

شکل 7 نقاط تکین ربات

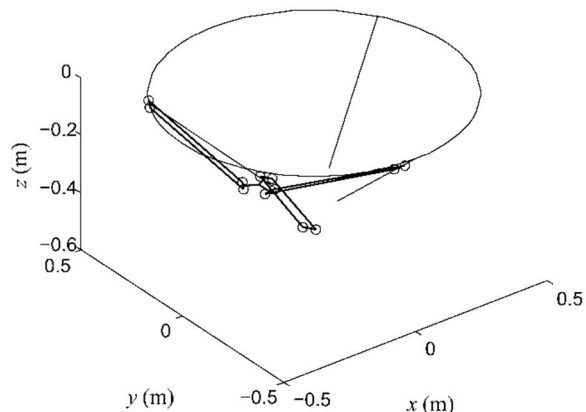


Fig.8 A typical singular configuration for robot for end-effector position of (-0.315,-0.140,-0.145)m

شکل 8 یک وضعیت تکین نمونه ربات نظیر مختصات (-0.315,-0.140,-0.145)m برای مجری نهایی

با حل دستگاه معادلات رابطه (21) می‌توان جواب‌های سینماتیک مستقیم یا عبارتی فضای کاری ربات را استخراج نمود.

### 5- سینماتیک سرعت

ماتریس ژاکوبین مختصات فضای مفصلی را به مختصات فضای دکارتی مرتبط کرده و بین نیروهای فضای کاری و گشتاور عملگرها ارتباط برقرار می‌کند. با استخراج ماتریس ژاکوبین می‌توان سرعت حرکت مجری نهایی، نقاط تکین مکانیزم و فضای کاری ربات را بررسی کرد. برای بدست آوردن این ماتریس باید از معادله سینماتیک معکوس استخراج شده در قسمت قبل برحسب زمان مشتق گرفت. با تعریف  $J = (J_x \ J_y \ J_z)^T$  و  $\dot{x} = (\dot{p}_x \ \dot{p}_y \ \dot{p}_z)^T$  خواهیم داشت:

$$\begin{pmatrix} \dot{q}_1 \\ \dot{q}_2 \\ \dot{q}_3 \end{pmatrix} = J \begin{pmatrix} \dot{p}_x \\ \dot{p}_y \\ \dot{p}_z \end{pmatrix} \quad (22)$$

به منظور استخراج عناصر ماتریس ژاکوبین از روابط سینماتیک معکوس (17) استفاده می‌شود. اگر از معادلات (17) نسبت به  $x, y, z$  مشتق گرفته شود، عناصر ماتریس معکوس ژاکوبین بدست می‌آیند. روابط حاصل به صورت روابط (23) و (24) می‌باشند.

$$\begin{aligned} (J^{-1})_{i1} &= \frac{\mu_i - \sigma_i \cos \beta \sin \alpha_i}{\tau_i - \cos \beta \sin \alpha_i} \\ (J^{-1})_{i2} &= \frac{\pi_i - \sigma_i \cos \beta \cos \alpha_i}{\tau_i + \cos \beta \cos \alpha_i} \\ (J^{-1})_{i3} &= \frac{z - \sigma_i \sin \beta}{\tau_i - \sin \beta} \end{aligned} \quad (23)$$

که در روابط (23)

$$\begin{aligned} \mu_i &= x + (b - d) \sin \alpha_i \\ \pi_i &= y + (d - b) \cos \alpha_i \\ \sigma_i &= z \sin \beta + \mu_i \cos \beta \sin \alpha_i - \pi_i \cos \alpha_i \\ \tau_i &= \sqrt{L^2 - z^2 - \mu_i^2 - \pi_i^2 + \sigma_i^2} \end{aligned} \quad (24)$$

### 6- تحلیل تکینگی

در بیشتر بازوهای مکانیکی، به ازای مقادیری از متغیرها ماتریس ژاکوبین تکین می‌شود. به چنین وضعیتی، حالات تکین مکانیزم می‌گویند. ربات‌های موازی علاوه بر تکینگی مزبور تکینگی دیگری تحت عنوان تکینگی موازی یا تکینگی سینماتیک مستقیم دارند. حالت دیگری از تکینگی، تکینگی ترکیبی می‌باشد. در این حالت هر دو نوع تکینگی سینماتیک مستقیم و معکوس با هم اتفاق می‌افتد. با توجه به این تعریف می‌توان نوشت:

$$J_x \dot{x} = J_q \dot{q} \quad (25)$$

که در آن

$$J_x = \frac{\partial f}{\partial x}, \quad J_q = \frac{\partial f}{\partial q} \quad (26)$$

با فرض

$$\dot{q} = J \dot{x} \quad (27)$$

در نتیجه:

$$J = J_q^{-1} J_x \quad (28)$$

با توجه به مطالب فوق سه حالت برای صفر شدن دترمینان ماتریس ژاکوبین اتفاق می‌افتد و هرگاه دترمینان ماتریس ژاکوبین صفر شود، در مکانیزم حالت تکین به وجود می‌آید.

$$|J_x| = 0, \quad |J_q| = 0 \quad (29)$$

حالت اول، موقعیت تکینگی سینماتیک مستقیم که در آن  $|J_x| = 0$  می‌باشد.

بدست آمده فضای کاری ربات محاسبه می‌شود. فلوجارت این جستجو در شکل 10 نشان داده شده است.

در این مقاله برای عملگرها و مفاصل یونیورسال محدودیت‌های زیر در نظر گرفته شده است.

$$\begin{aligned} 100\text{mm} \leq q_i \leq 600\text{mm} \\ -10^\circ \leq \theta_i \leq 100^\circ \\ -70^\circ \leq \varphi_i \leq 70^\circ \end{aligned} \quad (30)$$

به ازای این محدودیت‌ها فضای کاری ربات تعیین شده که در این فضا هیچ نقطه تکینی مشاهده نشده است. این فضای کاری به همراه نقاط آن در شکل‌های 11 و 12 نمایش داده شده است. حجم محاسبه شده برای فضای کاری 0.13397 متر مکعب است.

به منظور طراحی و ساخت ربات، حجم و شکل فضای کاری به ازای مقادیر مختلفی از ابعاد و زوایا برای مکانیزم محاسبه و استخراج شد. برای ابعاد و زوایای انتخاب شده برای مکانیزم که در جدول 1 آورده شده است، حجم و شکل مطلوبی از نظر بزرگی و پیوستگی (نبود حفره‌ها و نواحی غیر قابل دسترس) برای فضای کاری مشاهده شد.

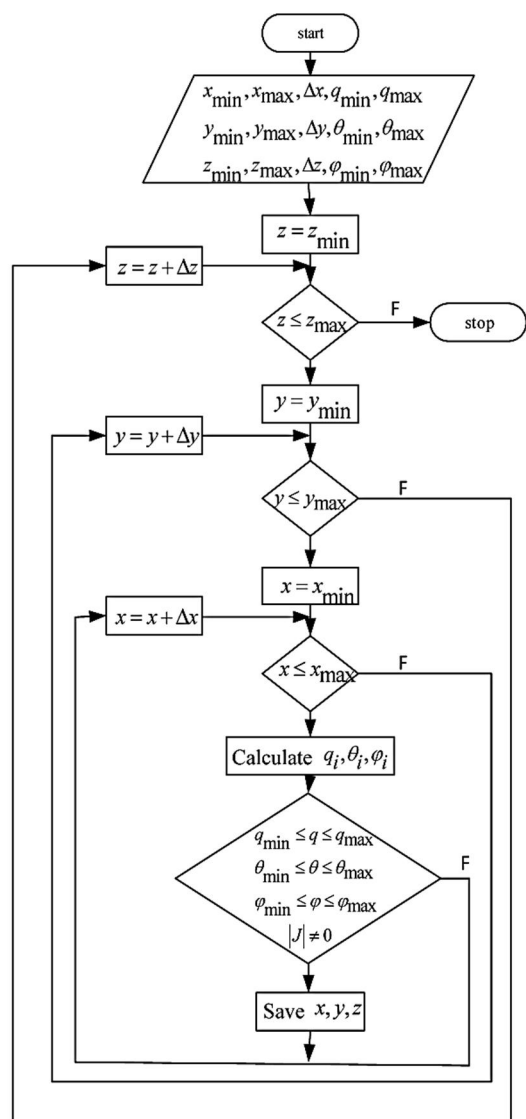


Fig. 10 Workspace finding Flowchart

شکل 10 فلوجارت تعیین فضای کاری ربات

تحلیل‌های سینماتیکی و فضای کاری انجام شده توسط این مدل‌سازی مورد بررسی قرار گرفته است. در شکل 9 نمونه‌ای از بررسی‌های نقاط مرزی فضای کاری که قیود مکانیکی در آن کنترل می‌شود نشان داده شده است. همچنین در جدول 3 میزان دقت حل سینماتیک معکوس مکانیزم مطابق شکل 9 برای یک موقعیت خاص محاسبه و ذکر گردیده است. مطابق جدول 3 این اختلاف بسیار ناچیز می‌باشد.

### 8- تحلیل فضای کاری

در تحلیل فضای کاری، محاسبه حجم فضای کاری و همچنین شکل هندسی آن مورد نظر است. فضای کاری ربات، نقاط قابل دسترس برای مجری نهایی را در فضا مشخص می‌کند. این فضا توسط محدودیت‌هایی که در بازه حرکتی مفاصل وجود دارند، محدود می‌شود. معلوم بودن فضای کاری ربات، در طراحی مسیر و کنترل آن اهمیت دارد. در این پژوهش، تحلیل فضای کاری ربات به منظور انتخاب ابعاد هندسی مکانیزم با هدف دسترسی به فضای کاری مطلوب از نظر حجم و شکل، انجام شده است. حجم بزرگتر و عدم وجود نواحی غیر قابل دسترس برای فضای کاری در انتخاب پارامترهای طراحی ربات مورد توجه قرار گرفته است.

برای بدست آوردن فضای کاری از روش عددی بهره گرفته شده است. این روش برای به دست آوردن فضای کاری، ابتدا باید معادلات سینماتیکی را استخراج نمود. سپس محدودیت‌های اعمال شده روی مفاصل در نظر گرفته شود. با جستجوی نقطه به نقطه در یک فضای دکارتی، با استفاده از معادلات سینماتیکی، متغیرهای مفصلی محاسبه می‌شوند. اگر این متغیرها محدودیت‌های اعمال شده را ارضا کنند و همچنین باعث صفر شدن دترمینان ژاکوبین نشوند، جزء فضای کاری به حساب می‌آیند. با به هم پیوستن مجموعه نقاط

جدول 3 خطای سینماتیک معکوس پایه‌ها در موقعیت‌دهی سکوی متحرک مطابق با

شکل 9 برای موقعیت  $(x = 10, y = 10, z = -55\text{mm})$

Table 3 Inverse kinematic error in positioning of end-effector at  $(x = 10, y = 10, z = -55\text{mm})$

$q_i$	تحلیل سینماتیک معکوس	شبیه سازی ادمز
$q_1$ (mm)	39.35419	39.35422
$q_2$ (mm)	26.14763	26.14771
$q_3$ (mm)	36.63527	36.63531



Fig.9 Control of workspace point in ADAMS software

شکل 9 کنترل نقاط فضای کاری ربات مورد مطالعه در نرم افزار ادمز

و در وضعیت‌های تکین استخراج شده دیده شد که این حالت‌ها در وضعیتی به وجود می‌آیند که میله‌های رابط بر جهت عملگرها عمود می‌شوند. در تحلیل عددی فضای کاری ربات با در نظر گرفتن محدودیت‌های اعمال شده روی حرکت مفاصل، فضای کاری ربات بدون نقاط تکین بدست آمد.

#### 10- مراجع

- [1] J. P. Merlet, *Parallel Robots*, Second edition, pp. 116-124, London: Kluwer Academic Publishers, 2006.
- [2] J. P. Merlet, Jacobian, manipulability, condition number and accuracy of parallel robots, *ASME Journal of Mechanical Design* Vol.128, No. 1, pp.199-206, 2006.
- [3] M. Shoham, E. Zehavi, L. Joskowicz, E. Batkalin, Y. Kunicher, Bone-mounted miniature robot for surgical procedures: Concept and clinical applications, *IEEE Transaction on Robotics and Automation*, Vol. 19, No. 5, pp. 893-901, 2003.
- [4] G. Liu, Z. Li, A unified geometric approach to modeling and control of constrained mechanical systems, *IEEE Transactions on Robotics and Automation*, Vol. 18, No. 4, pp.574-587, 2002.
- [5] X. Kong, C. M. Gosselin, Type synthesis of 3-DOF translational parallel manipulators based on screw theory, *ASME Journal of Mechanical Design*. Vol.126, No 1, pp. 83-92, 2004.
- [6] C. C. Lee, J. M. Herv'e, Translational parallel manipulators with doubly planar limbs, *Mechanism and Machine Theory*, Vol. 41, No. 4, pp. 433-455, 2006.
- [7] J. S. Dai, Z. Huang, H. Lipkin, Mobility of over constrained parallel mechanisms, *ASME Journal of Mechanical Design*, Vol. 128, No. 1, pp. 220-229 2006.
- [8] X. J. Liu, J. Wang, G. Pritschow, A new family of spatial 3-DoF fully-parallel manipulators with high rotational capability, *Mechanism and Machine Theory*, Vol. 40, No. 4, pp. 475-494 2005.
- [9] J. J. Yu, J. S. Dai, S. S. Bi, G. H. Zong, Numeration and type synthesis of 3-DOF orthogonal translational parallel manipulators, *Progress in Natural Science*, Vol. 18, No. 5, pp. 563-574, 2008.
- [10] T. Ionescu, Terminology for mechanisms and machine science, *Mechanism and Machine Theory*, Vol. 38, No. 5, pp. 819-827, 2003.
- [11] K. Homma, O. Fukuda, J. Sugawara, Y. Nagata, M. Usuba, A wire-driven leg rehabilitation system: Development of a 4-DOF experimental system, in *Proceeding of IEEE/ASME International Conference on Advanced Intelligent Mechatronics*, United States, pp. 908-913, 2003.
- [12] M. Ceccarelli, E. Ottaviano, A workspace evaluation of an eclipse robot, *Robotica*, Vol. 20, No. 3, pp. 299-313. 2002.
- [13] Z. Wang, S. Ji, Y. Li, Y. Wan, A unified algorithm to determine the reachable and dexterous workspace of parallel manipulators, *Robotics and Computer Integrated Manufacturing*, Vol. 26, No. 5, pp. 454-460, 2010.
- [14] C. Gosselin, J. Angeles, Singularity analysis of closed-loop kinematic chains, *Robotics and Automation, IEEE Transactions*, Vol. 6 No. 3, pp. 281- 290, 1990.
- [15] H. B. Choi, A. Konno, M. Uchiyama, Analytic singularity analysis of a 4-DOF parallel robot based on Jacobian deficiencies. *International Journal of Control, Automation and Systems*, Vol. 8, No. 2, pp. 378-384, 2010.
- [16] L. Yangmin, Q. Xu. Kinematic analysis of a 3-PRS parallel manipulator, *Robotics and Computer-Integrated Manufacturing*, Vol. 23, No. 4, pp.395-408, 2007.
- [17] L. Yangmin, Q. Xu. Kinematic analysis and design of a new 3-DOF translational parallel manipulator, *Journal of Mechanical Design*, Vol. 128, No. 4, pp. 729-737, 2006.
- [18] J. J. Yu, J. S. Dai, S. S. Bi, G. H. Zong, Numeration and type synthesis of 3-DOF orthogonal translational parallel manipulators, *Progress in Natural Science*, Vol. 18, No. 5, pp. 563-574, 2008.
- [19] G. Gogu, Mobility of mechanisms: a critical review, *Mechanism and Machine Theory*, Vol. 40, No. 9, pp.1068-1097, 2005.
- [20] J. S. Zhao, K. Zhou, Z. J. Feng, A theory of degrees of freedom for mechanisms, *Mechanism and Machine Theory*, Vol. 39, No. 6, pp. 621-643, 2004.
- [21] J. Merlet, C. Gosselin. "Parallel mechanisms and robots. pp. 269-285, *Springer Handbook of Robotics*, Springer Berlin Heidelberg, 2008.

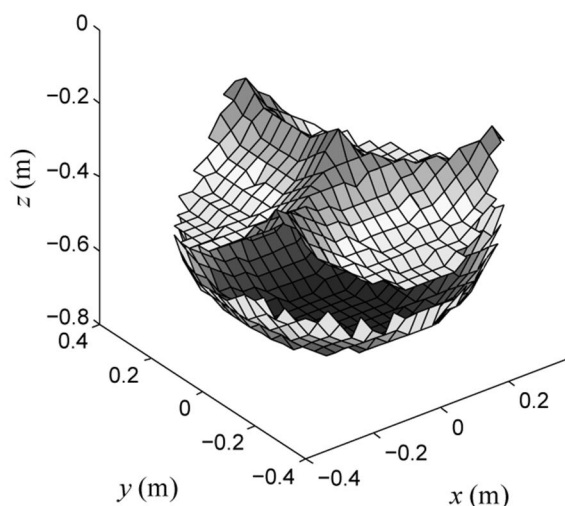


Fig. 11 Boundary of robot workspace

شکل 11 مرز فضای کاری ربات

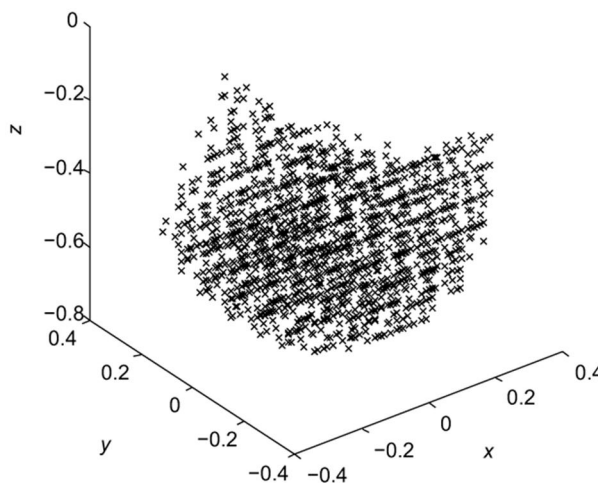


Fig. 12 Workspace point of the robot

شکل 12 نقاط فضای کاری ربات

#### 9- نتیجه گیری

در این مقاله با استفاده از مفاصل یونیورسال و کروی، ساختار جدیدی از یک ربات موازی با سه درجه آزادی انتقالی ارائه و مورد مطالعه قرار گرفته است. استفاده از این مفاصل در یک ساختار متوازی الاضلاع باعث می‌شود که مکانیزم پیشنهادی در مقایسه با مکانیزم‌های مشابه دارای مزیت‌هایی از جمله تأمین حرکت انتقالی برای مجری نهایی و ایجاد فضای کاری بزرگتر جهت مانور بهتر ربات باشد. تحلیل تکینگی، سینماتیک معکوس، سینماتیک مستقیم و آنالیز سرعت و همچنین ملاحظات طراحی برای مکانیزم موازی با درجات آزادی انتقالی ارائه شده است. در پروسه طراحی و ساخت، مطالعات مربوطه صورت گرفته و پارامترهای ابعادی با توجه به فضای کاری مطلوب ربات انتخاب و ربات مورد نظر ساخته شده است. از آنجایی که انتقالی یا دورانی بودن درجات آزادی حائز اهمیت بوده، درجات آزادی محاسبه و با استفاده از تئوری پیچ‌نوع این درجه آزادی (انتقالی یا دورانی) مشخص شده است. نقاط تکین در فضای کاری ربات با استفاده از حل عددی به دست آمد. با توجه به ماتریس ژاکوبین استخراج شده برای مکانیزم مورد مطالعه، این مکانیزم فقط دارای تکینگی نوع اول یعنی تکینگی سینماتیک معکوس است