



اثرات شرایط مرزی و بارگذاری بر کماتش پلاستیک دینامیکی پوسته‌های استوانه‌ای تحت بار ضربه‌ای محوری

رضا رجبیه فرد¹، ابوالفضل درویشه²، منصور درویشه³، رضا انصاری^{4*}، حامد صادقی⁵

1- دانشجوی دکترا، مهندسی مکانیک، دانشگاه گیلان، رشت

2- استاد، مهندسی مکانیک، دانشگاه آزاد اسلامی، بندرانزلی

3- استاد، مهندسی مکانیک، دانشگاه گیلان، رشت

4- دانشیار، مهندسی مکانیک، دانشگاه گیلان، رشت

5- دانشجوی کارشناسی ارشد، مهندسی مکانیک، دانشگاه گیلان، رشت

* رشت، صندوق پستی 3756-41635، r_ansari@guilan.ac.ir

چکیده

اطلاعات مقاله

مقاله پژوهشی کامل

دریافت: 11 مهر 1393

پذیرش: 22 آذر 1393

ارائه در سایت: 20 دی 1393

کلید واژگان:

ضربه محوری

کمانش پلاستیک

نیروی بیشینه

انتشار موج تنش

کمانش پلاستیک دینامیکی پوسته‌های استوانه‌ای دایروی تحت ضربه محوری در حالت متقارن مورد بررسی قرار گرفته است و با استفاده از معیار تسلیم ون میسر، روابط ساختاری بین نموهای تنش و نموهای کرنش برای پوسته استوانه‌ای از ماده الاستیک-پلاستیک، با رفتار کرنش سختی خطی استخراج شده است. معادلات دینامیکی غیر خطی پوسته استوانه‌ای با استفاده از روش تفاضل محدود برای سه حالت از شرایط مرزی و دو نوع بارگذاری حل شده‌اند. دو نوع بارگذاری به صورت پوسته استوانه‌ای ساکن تحت ضربه محوری و پوسته استوانه‌ای متحرک همراه با جرم وصل شده تحت برخورد به دیوار صلب، در نظر گرفته شده است. رشد و گسترش کرنش‌های محوری و جانبی و همچنین شکل کمانش پوسته-های استوانه‌ای از نقطه نظر انتشار موج تنش برای شرایط مرزی و بارگذاری‌های مختلف مورد بررسی قرار گرفته است. بررسی‌های صورت گرفته نشان می‌دهد که بعد از رسیدن موج تنش پلاستیک به انتهای آزاد، کل پوسته تحت تغییر شکل پلاستیک قرار می‌گیرد. همچنین مشخص شد، کوتاه‌شدگی و جذب انرژی مستقل از شرایط مرزی و نوع بارگذاری می‌باشند. شکل کمانش پوسته‌های استوانه‌ای وابسته به شرایط مرزی و نوع بارگذاری بوده و نیروی بیشینه در انتهای آزاد و تحت ضربه مستقل از شرایط مرزی و وابسته به نوع بارگذاری است. نتایج تئوری حاضر با نتایج تجربی مقایسه و مشخص شد که تطابق خوبی بین این نتایج برقرار است.

Effects of boundary and loading conditions on the dynamic plastic buckling of cylindrical shells under axial impact

Reza Rajabiehfard¹, Abolfazl Darvizeh², Mansoor Darvizeh¹, Reza Ansari^{1*}, Hamed Sadeghi¹

1- Department of Mechanical Engineering, University of Guilan, Rasht, Iran.

2- Department of Mechanical Engineering, Islamic Azad University, Bandar Anzali, Iran.

* P.O.B. 3756-41635 Rasht, Iran, r_ansari@guilan.ac.ir

ARTICLE INFORMATION

Original Research Paper
Received 03 October 2014
Accepted 13 December 2014
Available Online 10 January 2015

Keywords:
Axial impact
Plastic buckling
Peak load
Stress wave propagation

ABSTRACT

In this paper, the dynamic plastic buckling of axisymmetric circular cylindrical shells subjected to axial impact is investigated. The von Mises yield criterion is used for the elastic-plastic cylindrical shell made of linear strain hardening material in order to derive the constitutive relations between stress and strain increments. Nonlinear dynamic circular cylindrical shell equations are solved with the finite difference method for three types of boundary conditions and two types of loading. Two types of loading are stationary cylindrical shells impacted axially and traveling cylindrical shells impacted on a rigid wall. The growth and improvement of axial and lateral strains and buckling shapes of cylindrical shells are investigated for different boundary and loading conditions from the viewpoint of stress wave propagation. It is found that the total length of cylindrical shell is affected by the plastic deformation when the plastic wave reaches unimpacted end. It is also found that shortening and energy absorption are independent of loading and boundary conditions. The buckling shapes are affected by loading and boundary conditions; also, peak loads at impacted and unimpacted ends are affected by loading conditions and are independent of boundary conditions. The presented theoretical results are compared with some experimental results and good agreement is obtained.

1- مقدمه

بدنه خودرو، بدنه موتورسیکلت مورد استفاده قرار می‌گیرند، لذا بررسی رفتار دینامیکی آنها دارای اهمیت می‌باشد که در همین راستا مطالعاتی بر روی آنها صورت گرفته است. فلورنس و گودبیر [1] کمانش پلاستیک پوسته‌های

پوسته‌های استوانه‌ای به دلیل صرفه اقتصادی، وزن پایین و کارآمدی در گستره وسیعی از صنایع مختلف با کاربردهایی مانند ضربه‌گیر قطار، سپر و

Please cite this article using:

R. Rajabiehfard, A. Darvizeh, M. Darvizeh, R. Ansari, H. Sadeghi, Effects of boundary and loading conditions on the dynamic plastic buckling of cylindrical shells under axial impact, *Modares Mechanical Engineering*, Vol. 15, No. 2, pp. 281-288, 2015 (In Persian)

برای ارجاع به این مقاله از عبارت ذیل استفاده نمایید:

همچنین اثر نوع اعمال ضربه همراه با شرایط مرزی بر مکانیزم تغییر شکل، مورد مطالعه قرار نگرفته است. بدین منظور در پژوهش حاضر، کمانش پلاستیک دینامیکی پوسته‌های استوانه‌ای متقارن دایروی الاستیک-پلاستیک با رفتار کرنش سختی خطی، تحت ضربه محوری برای سه حالت از شرایط مرزی و نوع بارگذاری مورد بررسی قرار می‌گیرد. با حل معادلات غیر خطی، نمودار پوسه، تاثیر نوع بارگذاری و شرایط مرزی مختلف بر روی کوتاه‌شدگی، جذب انرژی، شکل کمانش و نیروی بیشینه بررسی می‌شود، همچنین رشد و گسترش کرنش‌های محوری و جانبی و شکل کمانش پوسته از دیدگاه انتشار موج تنش مورد بررسی قرار می‌گیرد.

2- انواع بارگذاری

پوسته استوانه‌ای به طول L ، شعاع متوسط R و ضخامت t ، مطابق شکل 1 و 2 تحت دو نوع بارگذاری مورد بررسی قرار می‌گیرد. بارگذاری نوع اول (شکل 1)، بیانگر حالتی است که جرم برخورد کننده دارای سرعت اولیه، پوسته ساکن را تحت ضربه قرار می‌دهد. همچنین در بارگذاری نوع دوم (شکل 2)، پوسته همراه با جرم متصل شده با برخورد به دیوار صلب تحت ضربه قرار می‌گیرد.

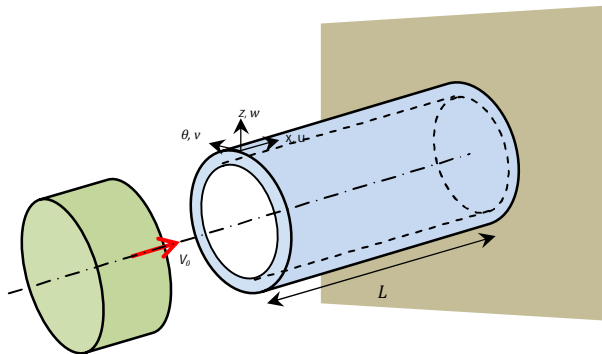
3- معادلات حاکم

معادلات دینامیکی غیر خطی حاکم بر پوسته‌های استوانه‌ای تحت ضربه محوری، در حالت متقارن از روابط (1) و (2) به دست می‌آیند [9]:

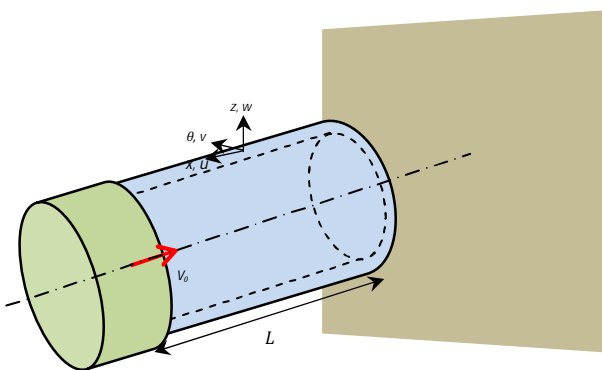
$$N_{x,x} = \rho h u_{,tt} \quad (1)$$

$$M_{x,xx} + (N_x w_{,x})_{,x} - \frac{1}{R} N_{\theta} = \rho h w_{,tt} \quad (2)$$

در روابط (1) و (2)، N_x ، M_x ، N_{θ} بیانگر ممان خمشی و نیروهای غشایی هستند، همچنین w و u به ترتیب بیانگر جابه‌جایی محوری و شعاعی می‌باشند و ρ نیز چگالی است. کرنش‌های الاستیک-پلاستیک محوری و جانبی برای تغییر شکل متقارن پوسته‌های استوانه‌ای از روابط (3) و (4) حاصل می‌شوند [9].



شکل 1 پوسته استوانه‌ای ساکن تحت ضربه محوری



شکل 2 پوسته استوانه‌ای متحرک همراه با جرم وصل شده

استوانه‌ای تحت ضربه محوری را به صورت تجربی بررسی کرده و نتایج کوتاه‌شدگی، مدت زمان اعمال ضربه، تعداد نصف موج‌ها و همچنین شکل کمانش را ارائه نموده‌اند. آنان به منظور بررسی تاثیر ویژگی‌های اینرسی، خصوصیات هندسی پوسته و خواص مواد بر روی نتایج، پوسته‌های استوانه‌ای را در گستره سرعت مناسب، جرم‌های وصل شده گوناگون، پارامترهای هندسی مختلف و دو ماده متفاوت بررسی کرده‌اند. در مراجع [2-4] کمانش متقارن پوسته‌های استوانه‌ای الاستیک-پلاستیک تحت ضربه محوری با نرم-افزار المان محدود آباکس¹ مورد بررسی قرار گرفته است. در مرجع [2] تاثیر خواص مواد، هندسه پوسته، شرایط مرزی و انواع بارگذاری بر روی انرژی جذب شده و شکل کمانشی پوسته بررسی شده است. در مرجع [3] اثر سرعت و جرم برخوردکننده² بر میزان انرژی جذب شده و نوع مکانیزم تغییر شکل پوسته‌های استوانه‌ای مورد مطالعه قرار گرفته شده است که پی برده می‌شود انرژی جذب شده و نوع تغییر شکل به جرم و سرعت برخوردکننده وابسته هستند. همچنین ویژگی‌های اینرسی همراه با خواص مواد، موجب انتشار موج تنشی در پوسته گردیده که تعیین کننده نوع کمانش به صورت کمانش پلاستیک دینامیکی³ و یا کمانش پیشرونده دینامیکی⁴ می‌باشد. در کمانش پلاستیک دینامیکی ابتدا کل طول پوسته تحت تاثیر جابه‌جایی‌های شعاعی ناچیزی قرار می‌گیرد در صورتی که در کمانش پیشرونده دینامیکی از همان ابتدا از یک طرف پوسته جابه‌جایی‌های شعاعی کاملاً محسوس (چروکیدگی) شروع به شکل گرفتن می‌نماید. پدیده کمانش پلاستیک دینامیکی و کمانش پیشرونده دینامیکی از نقطه نظر انتشار موج تنش محوری منتهی از ضربه محوری در [4] بررسی شده است، همچنین نشان داده شده است که خواص مواد و تقریب‌های در نظر گرفته شده در ناحیه پلاستیک، الگوی ناپایدار اولیه و شکل کمانش نهایی پوسته را مشخص می‌کنند. تای و همکارانش [5] با استفاده از نرم‌افزار المان محدود ILS داینا⁵ به بررسی ویژگی‌های جذب انرژی پوسته‌های استوانه‌ای پرداخته‌اند، این بررسی مشخص می‌کند، تحت شرایط یکسان یکسان جذب انرژی پوسته از جنس فولاد مقاومت بالا بهتر از جذب انرژی فولاد مقاومت متوسط است. چن و یوشیجیما [6] به بررسی تاثیر پارامترهای مختلف بر روی نیروی بیشینه با استفاده از نرم‌افزار المان محدود ILS سی‌دایتران⁶ پرداخته‌اند و رابطه‌ای برای محاسبه نیروی بیشینه برای سرعت‌های کمتر از 40 متر بر ثانیه ارائه نمودند. لپیک [7] پیشرفت فرآیند کمانش در پوسته‌های استوانه‌ای الاستیک-پلاستیک تحت ضربه محوری را، به صورت تحلیلی بررسی نموده است. به دلیل استفاده از ساده‌سازی‌های فراوان در این تئوری، مقایسه نتیجه حاصل از این تئوری با نتیجه تجربی امکان‌پذیر نمی‌باشد. کارازوا و جونز [8] با استفاده از مدلی گسسته (جرم و فنر) به بررسی فرآیند تغییر شکل پوسته‌های استوانه‌ای الاستیک-پلاستیک تحت ضربه محوری پرداخته‌اند و نشان داده‌اند که شکل‌های کمانشی شدیداً به ویژگی‌های اینرسی برخورد کننده و هندسه پوسته بستگی دارند.

در تحقیقات پیشین مدلی جامع با استفاده از معادلات دینامیکی غیرخطی پوسته استوانه‌ای بصورت پیوسته (بدون گسسته سازی)، که بتواند پاسخ مناسبی برای محاسبه و پیش‌بینی میزان تغییر شکل متقارن پوسته استوانه‌ای تحت ضربه با سرعت‌های مختلف ارائه نماید، مشاهده نشده است.

- 1- Abaqus
- 2- Striking mass and velocity
- 3- Dynamic plastic buckling
- 4- Dynamic progressive buckling
- 5- LS-DYNA
- 6- MSC.DYTRAN

$$f = \sigma_e - \sigma_s - H' \int d\varepsilon_p \quad (22)$$

که σ_s تنش تسلیم است و برای بارگذاری پلاستیک، شروط رابطه (23) باید به صورت همزمان برقرار باشند.

$$f = 0, d\sigma_e \geq 0 \quad (23)$$

در غیر این صورت بارگذاری الاستیک اتفاق می‌افتد که روابط (16-18) به صورت (24) و (25) کاهش می‌یابند.

$$\alpha = \gamma = \frac{E}{(1-\nu^2)} \quad (24)$$

$$\beta = \frac{E\nu}{(1-\nu^2)} \quad (25)$$

نمو نیروهای غشایی و ممان خمشی از روابط (26) تا (28) به دست می‌آیند.

$$dN_x = \int_{-\frac{h}{2}}^{+\frac{h}{2}} d\sigma_x dz = \int_{-\frac{h}{2}}^{+\frac{h}{2}} (\alpha d\varepsilon_x + \beta d\varepsilon_\theta) dz$$

$$= \alpha h \left[du_x + \frac{1}{2} (dw_x)^2 \right] + \beta h \left(\frac{1}{R} \right) dw \quad (26)$$

$$dN_\theta = \int_{-\frac{h}{2}}^{+\frac{h}{2}} d\sigma_\theta dz = \int_{-\frac{h}{2}}^{+\frac{h}{2}} (\beta d\varepsilon_x + \gamma d\varepsilon_\theta) dz$$

$$= \beta h \left[du_x + \frac{1}{2} (dw_x)^2 \right] + \gamma h \left(\frac{1}{R} \right) dw \quad (27)$$

$$dM_x = \int_{-\frac{h}{2}}^{+\frac{h}{2}} d\sigma_x z dz = \int_{-\frac{h}{2}}^{+\frac{h}{2}} (\alpha d\varepsilon_x + \beta d\varepsilon_\theta) z dz = -\alpha \left(\frac{h^3}{12} \right) dw_{xx} \quad (28)$$

نموهای استفاده شده در روابط (26) تا (28) به صورت روابط (29) تا (31) تعریف می‌شوند که i شماره‌دهنده نمو‌های زمان است.

$$du = u^{i+1} - u^i, dw = w^{i+1} - w^i \quad (29)$$

$$dN_x = N_x^{i+1} - N_x^i, dN_\theta = N_\theta^{i+1} - N_\theta^i \quad (30)$$

$$dM_x = M_x^{i+1} - M_x^i \quad (31)$$

همچنین پارامترهای بی‌بعد کننده به صورت روابط (32) تا (34) تعریف می‌شوند که c_0 سرعت موج الاستیک است.

$$\xi = \frac{x}{L}, \tau = \frac{c_0 t}{L} \quad (32)$$

$$\bar{u} = \left(\frac{L}{R} \right) \left(\frac{u}{R} \right), \bar{w} = \frac{w}{R} \quad (33)$$

$$\bar{M}_x = \frac{M_x}{ER^2}, \bar{N}_x = \frac{N_x}{Eh}, \bar{N}_\theta = \frac{N_\theta}{Eh} \quad (34)$$

برای شماره‌دهنده $i+1$ ، با جایگذاری روابط (26)، (27)، (28)، (30) و (31) در رابطه‌های (1) و (2) و سپس بی‌بعدسازی، در نهایت معادلات دینامیکی غیر خطی، به صورت رابطه‌های (35) و (36) به دست آورده می‌شوند.

$$\bar{N}_{x,\xi}^i + \frac{\alpha R^2}{EL^2} \left[d\bar{u}_\xi + \frac{1}{2} (d\bar{w}_\xi)^2 \right]_\xi + \frac{\beta}{E} d\bar{w}_\xi = \frac{R^2 \rho c_0^2}{L^2 E} \bar{u}_{\tau\tau}^{i+1} \quad (35)$$

$$\bar{M}_{x,\xi\xi}^i - \frac{\alpha h^3}{12ERL^2} d\bar{w}_{\xi\xi\xi\xi} + \left\{ \left[\frac{h}{R} \bar{N}_x^i + \frac{\alpha h R}{EL^2} \left(d\bar{u}_\xi + \frac{1}{2} (d\bar{w}_\xi)^2 \right) \right] \bar{w}_\xi^{i+1} \right\}_\xi - \left[\frac{hL^2}{R^3} \bar{N}_\theta^i + \frac{\beta h R}{EL^2} \left(d\bar{u}_\xi + \frac{1}{2} (d\bar{w}_\xi)^2 \right) + \frac{\gamma h}{ER} d\bar{w} \right] = \frac{h \rho c_0^2}{LE} \bar{w}_{\tau\tau}^{i+1} \quad (36)$$

4- شرایط اولیه و مرزی

4-1- شرایط اولیه

شرایط اولیه برای بارگذاری نوع اول (شکل 1) و بارگذاری نوع دوم (شکل 2) به ترتیب توسط معادلات (37) تا (40) بیان می‌شوند.

$$u|_{t=0} = 0, u_t|_{x=0,t=0} = v_0, u_t|_{x>0,t=0} = 0 \quad (37)$$

$$w|_{t=0} = 0, w_t|_{t=0} = 0 \quad (38)$$

$$u|_{t=0} = 0, u_t|_{x>0,t=0} = -v_0, u_t|_{x=0,t=0} = 0 \quad (39)$$

$$w|_{t=0} = 0, w_t|_{t=0} = 0 \quad (40)$$

$$\varepsilon_x = \varepsilon_x^0 + z\varepsilon_x^z = u_x + \frac{1}{2} (w_x)^2 - zw_{xx} \quad (3)$$

$$\varepsilon_\theta = \varepsilon_\theta^0 = \frac{1}{R} w \quad (4)$$

در ادامه بر طبق ضابطه ون میسر، رابطه ساختاری بین نمو‌های تنش و کرنش برای ماده ایزوتروپیک با سخت‌شوندگی خطی به دست آورده شده است. نمو کرنش کل برابر مجموع نمو کرنش الاستیک و نمو کرنش پلاستیک است (روابط (5) و (6)).

$$d\varepsilon_x = d\varepsilon_x^p + d\varepsilon_x^e \quad (5)$$

$$d\varepsilon_\theta = d\varepsilon_\theta^p + d\varepsilon_\theta^e \quad (6)$$

بر طبق معیار تسلیم ون میسر، نمو‌های کرنش پلاستیک با استفاده از روابط پرائتل-روس¹ مطابق روابط (7) و (8) هستند [10].

$$d\varepsilon_x^p = \frac{3 d\varepsilon_x^p}{2 \sigma_e} S_x, S_x = \sigma_x - \frac{\sigma_x + \sigma_\theta}{3} \quad (7)$$

$$d\varepsilon_\theta^p = \frac{3 d\varepsilon_\theta^p}{2 \sigma_e} S_\theta, S_\theta = \sigma_\theta - \frac{\sigma_x + \sigma_\theta}{3} \quad (8)$$

تنش موثر و نمو کرنش پلاستیک موثر، در روابط پرائتل-روس به صورت زیر تعریف می‌شوند، همچنین در این روابط σ_x و σ_θ به ترتیب بیانگر تنش محوری و تنش جانبی هستند که از روابط (9) و (10) به دست می‌آیند.

$$\sigma_e = \sqrt{(\sigma_x)^2 + (\sigma_\theta)^2 - \sigma_x \sigma_\theta} \quad (9)$$

$$d\varepsilon_e^p = \frac{2}{\sqrt{3}} \sqrt{(d\varepsilon_x^p)^2 + (d\varepsilon_\theta^p)^2 + d\varepsilon_x^p d\varepsilon_\theta^p} \quad (10)$$

رابطه بین نمو تنش موثر با نمو کرنش پلاستیک موثر توسط معادله (11) بیان می‌شود.

$$d\varepsilon_e^p = \frac{1}{H'} d\sigma_e \quad (11)$$

مدول پلاستیک و نمو تنش موثر از روابط (12) و (13) به دست می‌آیند.

$$H' = \frac{EE_t}{E - E_t} \quad (12)$$

$$d\sigma_e = \frac{1}{2\sigma_e} [(2\sigma_x - \sigma_\theta) d\sigma_x + (2\sigma_\theta - \sigma_x) d\sigma_\theta] \quad (13)$$

E_t و E به ترتیب مدول الاستیک و مدول مماسی هستند. با فرض تبعیت بخش الاستیک نمو‌های کرنش از قانون هوک، با جایگذاری معادلات (7)، (8)، (9)، (11) و (13) در معادلات (5) و (6)، رابطه بین نمو‌های تنش و کرنش به صورت روابط (14) و (15) به دست آورده می‌شود (جزئیات بیشتر در خصوص نحوه استخراج در پیوست آورده شده است).

$$d\sigma_x = \alpha d\varepsilon_x + \beta d\varepsilon_\theta \quad (14)$$

$$d\sigma_\theta = \beta d\varepsilon_x + \gamma d\varepsilon_\theta \quad (15)$$

α ، β و γ به صورت (16) تا (17) تعیین می‌شوند.

$$\alpha = \frac{-C}{B^2 - AC} \quad (16)$$

$$\beta = \frac{B^2 - AC}{-A} \quad (17)$$

$$\gamma = \frac{C}{B^2 - AC} \quad (18)$$

که ضرایب از روابط (19) تا (21) به دست می‌آیند.

$$A = \left[\frac{(2\sigma_x - \sigma_\theta)^2}{4H'\sigma_e^2} + \frac{1}{E} \right] \quad (19)$$

$$B = \left[\frac{(2\sigma_x - \sigma_\theta)(2\sigma_\theta - \sigma_x)}{4H'\sigma_e^2} - \frac{\nu}{E} \right] \quad (20)$$

$$C = \left[\frac{(2\sigma_\theta - \sigma_x)^2}{4H'\sigma_e^2} + \frac{1}{E} \right] \quad (21)$$

ν نشانگر ضریب پواسون می‌باشد. برای ماده ایزوتروپیک با رفتار کرنش سختی خطی، سطح بارگذاری پلاستیک² ضابطه ون میسر توسط معادله رابطه (22) تعریف می‌شود [11].

1- Prandtl-Reuss
2- Plastic loading surface

2-4- شرایط مرزی

بعد از اعمال ضربه، موج الاستیک از انتهای تحت ضربه¹ به سمت انتهای آزاد² حرکت می‌کند، قبل از رسیدن موج الاستیک به انتهای آزاد، مرحله اول و بعد از رسیدن موج الاستیک به انتهای آزاد، مرحله دوم نامیده می‌شود. در مرحله اول جلوی موج الاستیک به عنوان شرط مرزی انتهایی در نظر گرفته می‌شود.

در مورد شرایط مرزی و نوع بارگذاری، سه حالت مختلف بررسی شده است، در حالت‌های 1 و 2، بارگذاری نوع اول و در حالت 3، بارگذاری نوع دوم اعمال شده است. در هر سه حالت، انتهای برخورد کننده با جرم (بارگذاری نوع اول) یا متصل به جرم (بارگذاری نوع دوم) دارای هیچ گونه قیدی برای جابه‌جایی محوری نمی‌باشد، در مقابل انتهای دیگر برای جابه‌جایی محوری مقید است. شرایط مرزی مربوط به هر یک از حالت‌های در روابط (41) تا (43) آورده شده است (G جرم برخوردکننده یا جرم متصل³).

حالت 1: شرایط مرزی دو سر گیردار برای جابه‌جایی شعاعی.

$$\{Ghu_{,tt} - AN_x\}_{x=0} = 0, w|_{x=0} = 0, w_x|_{x=0} = 0 \quad (41)$$

$$u|_{x=c_0(t+\Delta t)} = 0, w|_{x=c_0(t+\Delta t)} = 0, w_x|_{x=c_0(t+\Delta t)} = 0 \quad (42)$$

$$u|_{x=L} = 0, w|_{x=L} = 0, w_x|_{x=L} = 0 \quad (43)$$

حالت 2: شرایط مرزی یکسر گیردار و یکسر آزاد برای جابه‌جایی شعاعی مطابق رابطه (44) به دست می‌آید (معادلات (42) و (43) در این قسمت ثابت هستند).

$$\{Ghu_{,tt} - AN_x\}_{x=0} = 0, w_{,xx}|_{x=0} = 0, w_{,xxx}|_{x=0} = 0 \quad (44)$$

حالت 3: شرایط مرزی دو سر آزاد برای جابه‌جایی شعاعی مطابق روابط (45) تا (48) هستند.

$$u|_{x=0} = 0, w_{,xx}|_{x=0} = 0, w_{,xxx}|_{x=0} = 0 \quad (45)$$

$$u|_{x=c_0(t+\Delta t)} = -v_0(t + \Delta t) \quad (46)$$

$$w|_{x=c_0(t+\Delta t)} = 0, w_x|_{x=c_0(t+\Delta t)} = 0 \quad (47)$$

$$\{Ghu_{,tt} + AN_x\}_{x=L} = 0, w_{,xx}|_{x=L} = 0, w_{,xxx}|_{x=L} = 0 \quad (48)$$

5- روش حل

برای حل معادلات دینامیکی غیر خطی، از روش تفاضل محدود استفاده شده است و متناسب با دقت مطلوب، نمونه‌های مکان و زمان انتخاب می‌شوند، که نمونه‌های مکان و زمان 0/005 در نظر گرفته شده است. تمامی پارامترها در i معلوم هستند، هدف محاسبه پارامترها در $i+1$ می‌باشد.

جدول 1 مشخصات پوسته‌ها [1]، (شعاع خارجی 12/7 میلی‌متر)

جنس پوسته	شماره پوسته	ضخامت (میلی‌متر)	طول (میلی‌متر)	جرم متصل (گرم)	سرعت (متر بر ثانیه)
	1	241	76,2	127	101,19
	5	254	101,6	120	53,34
	12	254	101,6	120	99,67
ماده 1	13	241	101,6	127	104,24
	18	254	101,6	120	121,01
	20	254	101,6	120	125,27
	23	241	152,4	300	94,49
ماده 2	25	241	101,6	127	117,35

1- Impacted end
2- Un-Impacted end
3- Attached mass

برای حل معادلات دینامیکی غیر خطی به منظور تعیین جابه‌جایی‌های محوری و شعاعی، متناسب با تعداد نقاط، معادلات جبری غیر خطی به دست آورده می‌شوند، معادلات جبری غیر خطی برای نقاط مرزی از معادلات شرایط مرزی به دست آورده می‌شوند و معادلات جبری غیر خطی حاکم بر نقاط غیر مرزی، از گسسته کردن معادلات دینامیکی حاصل می‌شوند. در نهایت پس از مشخص شدن جابه‌جایی‌ها از حل دسته معادلات جبری غیر خطی، نیروهای غشایی و ممان خمشی تعیین می‌گردند. این روند تا رسیدن به همگرایی ادامه می‌یابد. برای شمارنده‌های بعدی مشابه توضیحات ارائه شده عمل می‌گردد و محاسبات تا زمان پایان فرآیند ضربه ادامه خواهد داشت. لازم به ذکر است که بعد از زمان نهایی نتایج ثابت باقی می‌مانند.

6- نتایج و بحث

6-1- مقایسه نتایج تئوری و تجربی

در ابتدا برای پوسته‌های استوانه‌ای با مشخصات ارائه شده در جداول 1 و 2 (مرجع [12])، نتایج حاصل از تئوری ارائه شده با مرجع [1] که کمانش پلاستیک پوسته‌های استوانه‌ای را به صورت تجربی بررسی نموده است، در جدول 3 مقایسه شده است. همانطور که مشاهده می‌شود، تطابق خوبی بین نتایج تئوری و تجربی برقرار است. شایان ذکر است زمان اعمال ضربه⁴ مدت زمانی می‌باشد که فرآیند ضربه به طول می‌انجامد.

همچنین در شکل 3، شکل کمانش یافته پوسته شماره 13 برای تئوری ارائه شده همراه با نمونه گزارش شده از کار تجربی [1]، نشان داده شده است که تعداد نصف موج‌ها در حالت تجربی 12 عدد و برای تئوری ارائه شده نیز 12 عدد بدست آورده شده است که بیانگر نزدیکی کامل شکل کمانش پلاستیک پوسته در حالت تئوری و تجربی است.

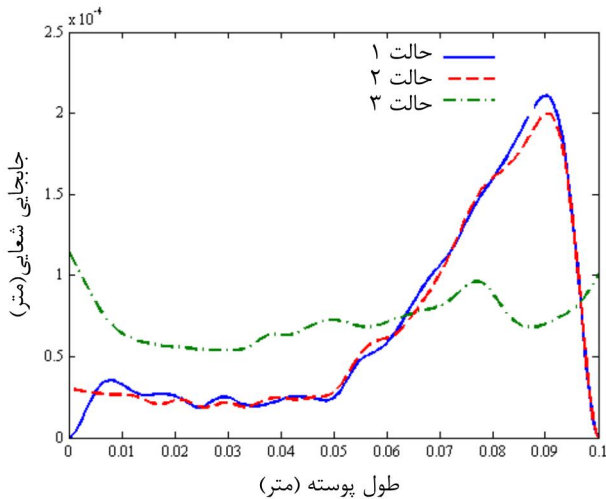
همچنین برای صحنه گذاری تئوری ارائه شده در سرعت‌های پایین، نتیجه بدست آمده برای کوتاه شدگی با مرجع [13] در جدول 4 مقایسه گردیده است که نشان دهنده مطابقت خوب نتایج تئوری و تجربی است.

6-2- بررسی اثر شرایط مرزی و نوع بارگذاری بر روی کوتاه‌شدگی، جذب انرژی، شکل کمانش و نیروی بیشینه

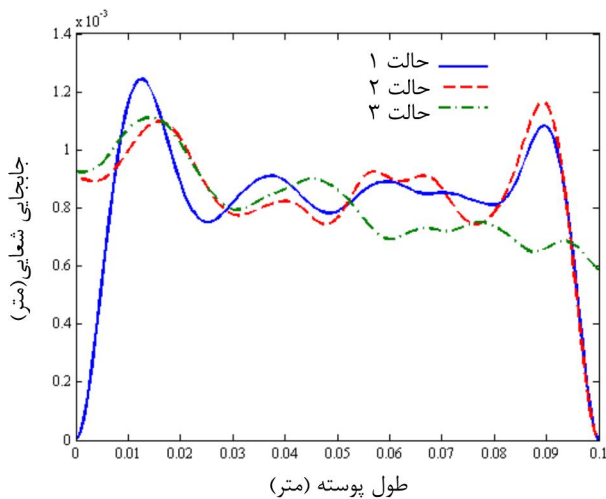
برای بررسی اثر شرایط مرزی و نوع بارگذاری از پوسته استوانه‌ای با مشخصات هندسی به ترتیب طول، شعاع خارجی و ضخامت 100، 12,5 و 2,5 میلی‌متر استفاده شده است، که جرم برخوردکننده (بارگذاری نوع اول) یا جرم متصل (بارگذاری نوع دوم) به پوسته 100 گرم می‌باشد، همچنین جنس پوسته از جدول 2 ماده 1 در نظر گرفته شده است.

جهت بررسی نوع بارگذاری و شرایط مرزی برای 3 حالت قید شده در قسمت شرایط اولیه و مرزی، جدول 5 ارائه شده است که با مقایسه نتایج مربوط به کوتاه‌شدگی و انرژی جذب شده برای این سه حالت در سرعت‌های 30 و 120 متر بر ثانیه، مشخص می‌گردد، این پارامترها مستقل از شرایط مرزی و نوع بارگذاری می‌باشند، همچنین کارزا و جونز [2] نیز با مدل المان محدود نرم‌افزار آباکس به این نتیجه رسیده‌اند. شایان ذکر است در بارگذاری نوع دوم چون پوسته استوانه‌ای متحرک است (مطابق شکل 2)، جرم پوسته ایجاد انرژی جنبشی نموده و از طرفی برای مقایسه پذیر شدن دو نوع بارگذاری باید این دو دارای انرژی جنبشی یکسانی باشند که بدین منظور جرم پوسته به جرم برخورد کننده در بارگذاری نوع اول اضافه می‌شود.

4- Impact duration



شکل 4 شکل کمانش نهایی پوسته تحت ضربه با سرعت 30 متر بر ثانیه برای حالت‌های 1، 2، و 3

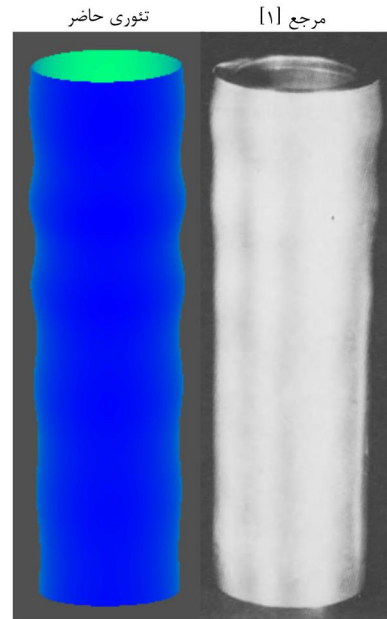


شکل 5 شکل کمانش نهایی پوسته تحت ضربه با سرعت 120 متر بر ثانیه برای حالت‌های 1، 2، و 3

حالت 3 نسبت به حالت‌های 1 و 2، هم از لحاظ نوع بارگذاری و هم از لحاظ شرایط مرزی متفاوت است، با مقایسه حالت 3 با حالت‌های 1 و 2 مشخص می‌شود که در هر دو حالت سرعت پایین و سرعت بالا تفاوت محسوسی با دو حالت دیگر دارد.

در ادامه برای پوسته استوانه‌ای با مشخصات ذکر شده، شکل‌های سه‌بعدی تئوری ارائه شده به همراه شکل‌های سه بعدی نرم‌افزار آباکس برای حالت‌های 1، 2 و 3 در سرعت 120 متر بر ثانیه مطابق شکل‌های 6 و 7 ارائه شده است. با مقایسه شکل‌های مربوط به تئوری ارائه شده با شکل‌های نرم‌افزار مذکور مشخص می‌گردد که تطابق خوبی بین آنها برقرار است.

شکل‌های 8، 9 و 10 بیانگر نیروی محوری در انتهای آزاد و تحت ضربه بر حسب زمان (از لحظه اعمال ضربه تا زمان نهایی) برای سه حالت 1، 2 و 3 در سرعت 120 متر بر ثانیه می‌باشند. همانطور که مشاهده می‌شود 20 میکرو ثانیه طول می‌کشد تا موج الاستیک با سرعت 5000 متر بر ثانیه از انتهای تحت ضربه به انتهای آزاد برسد، در این بازه زمانی، چون انتهای آزاد متأثر نشده است لذا نیروی محوری در این انتها صفر می‌باشد که با بررسی نمودارهای نیروی محوری در انتهای آزاد در شکل‌های 8، 9 و 10 این امر مشخص می‌گردد.



شکل 3 شکل‌های کمانش پوسته استوانه‌ای شماره 13 مرجع [1] و تئوری ارائه شده

جدول 2 خواص ماده شامل تنش تسلیم (مگاپاسکال)، مدول الاستیک و مماسی (گیگاپاسکال)، چگالی (کیلوگرم بر متر مکعب) و ضریب پواسون [12]

جنس پوسته	تنش تسلیم	مدول الاستیک	مدول مماسی	چگالی	ضریب پواسون
ماده 1	310	67,5	1,24	2700	0,33
ماده 2	366	73,1	2,8	2780	0,33

جدول 3 مقایسه نتایج تجربی با تئوری ارائه شده برای کوتاه‌شدگی و زمان ضربه

شماره پوسته	زمان اعمال ضربه (میکروثانیه)		کوتاه‌شدگی (میلی‌متر)	
	تئوری حاضر	مرجع [1]	تئوری حاضر	مرجع [1]
1	232,5	260	12,54	12,83
5	142,2	120	4,24	4,37
12	228,5	226	12,64	11,94
13	253,3	269	14,57	13,97
18	257,3	272	17,41	17,4
20	267,7	286	18,42	19,81
23	474,5	544	24,19	22,35
25	210,5	225	13,64	11,43

جدول 4 مقایسه نتیجه تجربی با تئوری ارائه شده برای سرعت پایین به صورت سقوط آزاد جرم¹ (طول، شعاع خارجی و ضخامت به ترتیب 12,7، 76,2 و 241 میلی‌متر)

جرم متصل (کیلوگرم)	سرعت (متر بر ثانیه)	کوتاه‌شدگی (میلی‌متر)
12,2	7,25	5,8
5,93	5,8	5,93

در شکل‌های 4 و 5 شکل کمانش پوسته استوانه‌ای مذکور برای سه حالت 1، 2 و 3 در سرعت‌های 30 و 120 متر بر ثانیه نمایش داده شده است. همان‌طور که از این شکل‌ها مشخص است، نوع بارگذاری و شرایط مرزی بر روی شکل کمانش پوسته اثرگذار است. مطابق توضیحات قبلی، حالت‌های 1 و 2 دارای بارگذاری یکسان و شرایط مرزی متفاوت هستند، با مقایسه شکل‌های کمانش این دو حالت با یکدیگر مشخص می‌شود، در سرعت بالا نسبت به سرعت پایین، تفاوت این دو نسبت به یکدیگر محسوس‌تر است.

1- Drop hammer

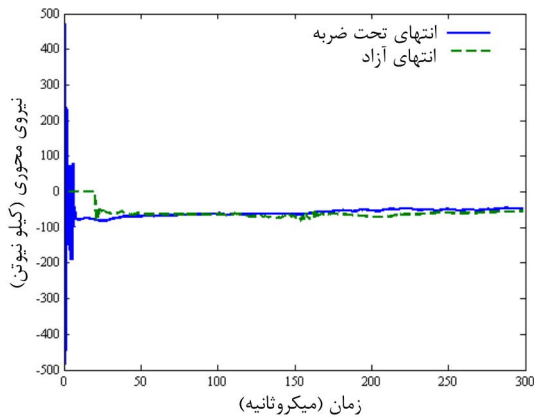
می‌گردد که این نتایج دقیقاً منطبق بر یکدیگر می‌باشند، لذا نیروی بیشینه در انتهای آزاد و تحت ضربه مستقل از شرایط مرزی است. با مقایسه نتایج مربوط به حالت 3 با حالت‌های 1 و 2 پی برده می‌شود، نیروی بیشینه در هر دو انتهای آزاد و تحت ضربه متفاوت هستند، این مقدار در انتهای تحت ضربه برای حالت 3 بیشتر از حالت‌های 1 و 2 است، اما در انتهای آزاد برای حالت‌های 1 و 2 بیشتر از حالت 3 است، پس نیروی بیشینه برای هر دو انتهای آزاد و تحت ضربه وابسته به نوع بارگذاری است.

جدول 5 نتایج مربوط به بارگذاری و شرایط مرزی مختلف

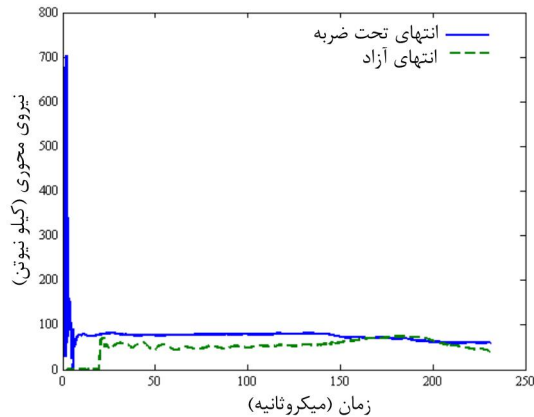
حالت	سرعت (متر بر ثانیه)	کوتاه‌شدگی (میلی‌متر)	انرژی جذب شده (ژول)
1	120	16,675	1055,7
	30	1,468	61,53
2	120	16,362	1056,6
	30	1,451	61,52
3	120	16,084	1056,2
	30	1,442	61,52

جدول 6 نتایج عددی نیروی بیشینه در انتهای آزاد و تحت ضربه

حالت	نوع انتها	نیروی بیشینه (کیلو نیوتون)
1	آزاد	79,72
	تحت ضربه	482,6
2	آزاد	79,72
	تحت ضربه	482,6
3	آزاد	74,57
	تحت ضربه	704,6



شکل 9 نیروی محوری بر حسب زمان برای حالت 2



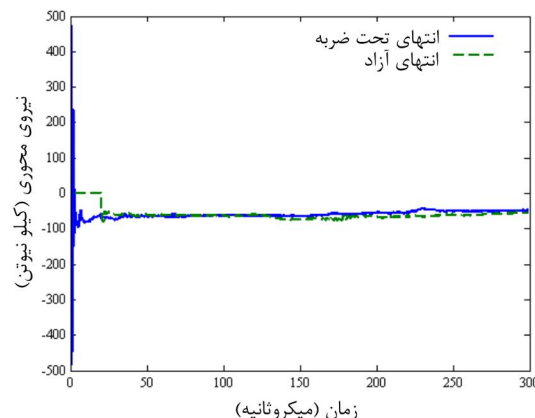
شکل 10 نیروی محوری بر حسب زمان برای حالت 3



شکل 6 نمایش سه بعدی پوسته کمانش یافته برای حالت‌های 1، 2 و 3 در سرعت 120 متر بر ثانیه بر اساس نرم‌افزار آباکس



شکل 7 نمایش سه بعدی پوسته کمانش یافته برای حالت‌های 1، 2 و 3 در سرعت 120 متر بر ثانیه بر اساس تئوری حاضر



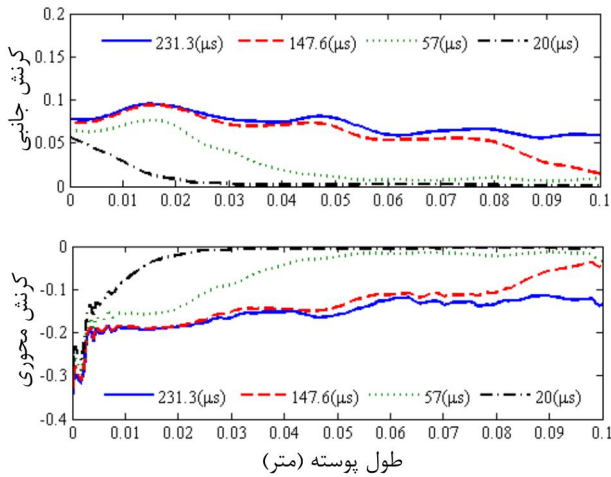
شکل 8 نیروی محوری بر حسب زمان برای حالت 1

مطابق شکل‌های مذکور، برای هر سه حالت، نیروی بیشینه در انتهای تحت ضربه بیشتر از انتهای آزاد است. نتایج عددی مربوط به سه حالت برای نیروی بیشینه در انتهای تحت ضربه و آزاد مطابق جدول 6 می‌باشد که با مقایسه نتایج عددی نیروی بیشینه در هر دو انتها برای حالت‌های 1 و 2 مشخص

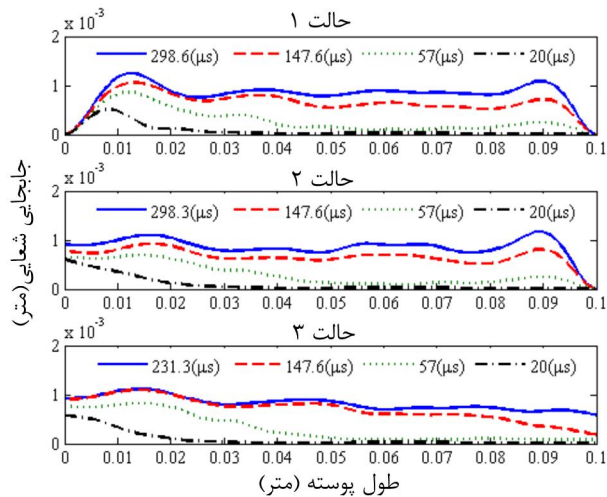
3-6- تحلیل رشد و گسترش کرنش‌های محوری و جانبی و شکل

کمانش از دیدگاه انتشار موج تنش

از انتهای تحت ضربه پوسته استوانه‌ای، موج‌های الاستیک و پلاستیک به سمت انتهای آزاد منتشر می‌شوند. سرعت موج‌های الاستیک و پلاستیک برای ماده 1 به ترتیب برابر 5000 و 677/7 متر بر ثانیه می‌باشد، از آنجایی که سرعت موج الاستیک بیشتر از سرعت موج پلاستیک است، موج الاستیک زودتر از موج پلاستیک به انتهای آزاد می‌رسد. مدت زمانی که طول می‌کشد تا موج الاستیک برای اولین بار به انتهای آزاد برسد 20 میکروثانیه است، مسافتی که در این زمان توسط موج پلاستیک پیموده می‌شود، 13/6 میلی-متر می‌باشد که با توجه به موارد ذکر شده، توزیع کرنش‌های محوری و جانبی در طول پوسته استوانه‌ای برای زمان‌های مختلف مطابق شکل‌های 11، 12 و 13 برای سه حالت 1، 2 و 3 ارائه شده است و با بررسی این شکل‌ها برای زمان 20 میکروثانیه مشخص می‌گردد، کرنش‌های محوری و جانبی در بخش‌هایی از پوسته که موج پلاستیک را دریافت کرده‌اند، شروع به رشد می‌کنند. لازم به ذکر است، قسمت‌هایی از پوسته که فقط موج الاستیک را دریافت کرده‌اند، با دریافت این موج متاثر می‌شوند ولی کرنش‌های محوری و جانبی ایجاد شده در این حالت، در مقایسه با حالتی که موج پلاستیک به آن قسمت می‌رسد ناچیز می‌باشند.



شکل 13 رشد و گسترش کرنش‌های محوری و جانبی در سرعت 120 متر بر ثانیه برای حالت 3

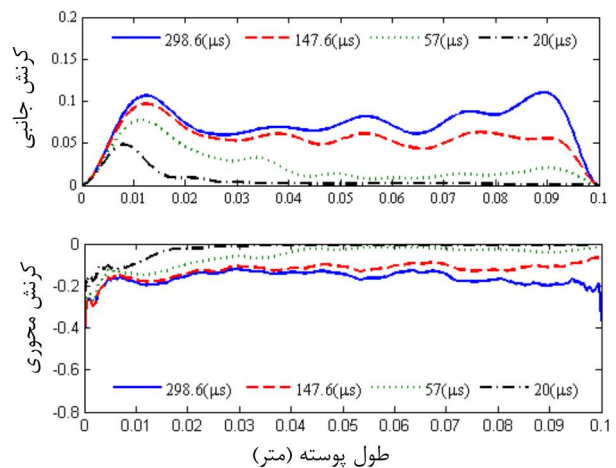


شکل 14 رشد و گسترش شکل کمانش در سرعت 120 متر بر ثانیه برای حالت‌های 1، 2 و 3

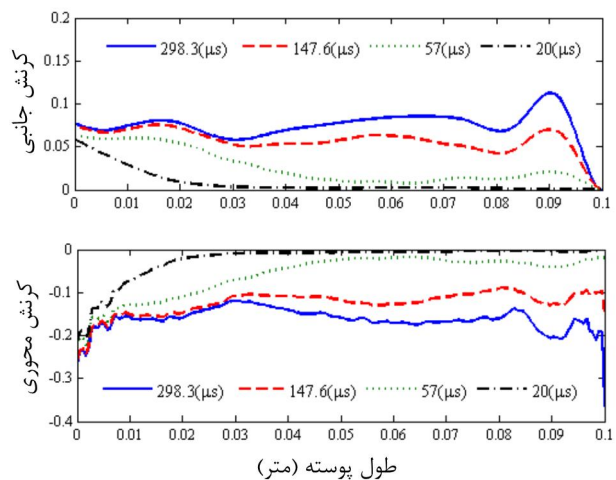
رشد کرنش‌های محوری و جانبی متناسب با پیشرفت موج پلاستیک به سمت انتهای آزاد گسترش می‌یابد، تا این که در زمان 147/6 میکروثانیه موج پلاستیک به انتهای آزاد می‌رسد و لذا تمام طول پوسته تحت تغییر شکل پلاستیک قرار می‌گیرد. روند توضیح داده شده در مورد گسترش کرنش‌های محوری و جانبی مستقل از شرایط مرزی است، ولی با توجه به شکل‌های 11، 12 و 13 مقادیر کرنش‌های محوری و جانبی ایجاد شده در طول پوسته برای شرایط مرزی متفاوت، مختلف می‌باشد. توضیحات ارائه شده در مورد رشد و گسترش کرنش‌های محوری و جانبی در مورد شکل کمانش نیز صادق می‌باشد، شکل 14 مربوط به رشد و گسترش شکل کمانش پوسته با مشخصات مذکور در سرعت 120 متر بر ثانیه و حالت‌های 1، 2 و 3 ارائه شده است.

7- نتیجه‌گیری و جمع‌بندی

معادلات دینامیکی غیر خطی به صورت نموی برای پوسته‌های استوانه‌ای الاستیک-پلاستیک، در حالت متقارن با استفاده از روش تفاضل محدود برای سه حالت از شرایط مرزی و دو نوع بارگذاری حل شده‌اند. دو نوع بارگذاری بصورت پوسته استوانه‌ای ساکن تحت ضربه محوری و پوسته استوانه‌ای متحرک همراه با جرم وصل شده تحت برخورد به دیوار صلب، در نظر گرفته شده است. در نهایت با بررسی کوتاه‌شدگی، جذب انرژی، نیروی بیشینه و



شکل 11 رشد و گسترش کرنش‌های محوری و جانبی در سرعت 120 متر بر ثانیه برای حالت 1



شکل 12 رشد و گسترش کرنش‌های محوری و جانبی در سرعت 120 متر بر ثانیه برای حالت 2

$$d\epsilon_\theta = d\sigma_x \left[\frac{(2\sigma_x - \sigma_\theta)(2\sigma_\theta - \sigma_x)}{4H'\sigma_e^2} - \frac{v}{E} \right] + d\sigma_\theta \left[\frac{(2\sigma_\theta - \sigma_x)^2}{4H'\sigma_e^2} + \frac{1}{E} \right] \quad (الف-12)$$

معادلات (الف-11) و (الف-12) بصورت روابط (الف-13) و (الف-14) باز نویسی می‌شوند.

$$d\epsilon_x = Ad\sigma_x + Bd\sigma_\theta \quad (الف-13)$$

$$d\epsilon_\theta = Bd\sigma_x + Cd\sigma_\theta \quad (الف-14)$$

که A ، B و C مطابق رابطه (الف-15) به دست می‌آیند.

$$A = \left[\frac{(2\sigma_x - \sigma_\theta)^2}{4H'\sigma_e^2} + \frac{1}{E} \right] \\ B = \left[\frac{(2\sigma_x - \sigma_\theta)(2\sigma_\theta - \sigma_x)}{4H'\sigma_e^2} - \frac{v}{E} \right] \\ C = \left[\frac{(2\sigma_\theta - \sigma_x)^2}{4H'\sigma_e^2} + \frac{1}{E} \right] \quad (الف-15)$$

در نتیجه با مرتب نمودن معادلات (الف-13) و (الف-14)، رابطه نمو‌های تنش بر حسب نمو‌های کرنش بصورت روابط (الف-16) و (الف-17) حاصل می‌شوند.

$$d\sigma_x = \alpha d\epsilon_x + \beta d\epsilon_\theta \quad (الف-16)$$

$$d\sigma_\theta = \beta d\epsilon_x + \gamma d\epsilon_\theta \quad (الف-17)$$

که α ، β و γ از رابطه (الف-18) به دست می‌آیند.

$$\alpha = \frac{-C}{B^2 - AC} \\ \beta = \frac{B^2 - AC}{B^2 - AC} \\ \gamma = \frac{-A}{B^2 - AC} \quad (الف-18)$$

9- مراجع

- [1] A. L. Florence, J. N. Goodier, Dynamic plastic buckling of cylindrical shells in sustained axial compressive flow, *Journal of Applied Mechanics*, Vol. 35, pp. 80-8, 1968.
- [2] D. Karagiozova, N. Jones, Dynamic effects on buckling and energy absorption of cylindrical shells under axial impact, *Thin-Walled Structures*, Vol. 39, pp. 583-610, 2001.
- [3] D. Karagiozova, M. Alves, N. Jones, Inertia effects in axisymmetrically deformed cylindrical shells under axial impact, *International Journal of Impact Engineering*, Vol. 24, pp. 1083-1115, 2000.
- [4] D. Karagiozova, N. Jones, On dynamic buckling phenomena in axially loaded elastic-plastic cylindrical shells, *International Journal of Non-Linear Mechanics*, Vol. 37, pp. 1223-1238, 2002.
- [5] Y. S. Tai, M. Y. Huang, H. T. Hu, Axial compression and energy absorption characteristics of high-strength thin-walled cylinders under impact load, *Theoretical and Applied Fracture Mechanics*, Vol. 53, pp. 1-8, 2010.
- [6] D. H. Chen, K. Ushijima, Estimation of the initial peak load for circular tubes subjected to axial impact, *Thin-Walled Structures*, Vol. 49, pp. 889-898, 2011.
- [7] U. Lepik, On plastic buckling of cylindrical shells struck axially with a mass, *International Journal of Non-Linear Mechanics*, Vol. 33, pp. 235-246, 1998.
- [8] D. Karagiozova, N. Jonse, Dynamic elastic-plastic buckling of circular cylindrical shells under axial impact, *International Journal Solids and Structures*, Vol. 37, pp. 2005-2034, 2000.
- [9] N. Jones, *Structural impact*, Cambridge University Press, Cambridge, 1993.
- [10] A. Mendelson, *Plasticity: Theory and Applications*, The Macmillan Company, New York, Collier-Macmillan Limited, London, 1972.
- [11] A. Wang, W. Tian, Mechanism of buckling development and strain reversal occurrence in elastic-plastic cylindrical shells under axial impact, *International Journal of Non-Linear Mechanics*, Vol. 43, pp. 722-732, 2008.
- [12] H. E. Lindberg, A. L. Florence, *Dynamic Pulse Buckling*, Martinus Nijhoff Publishers, Dordrecht, Netherlands, 1987.
- [13] K. Murase, N. Jones, *The variation of modes in the dynamic axial plastic buckling of circular tubes*, in: N. K. Gupta (Ed.), *Plasticity and Impact Mechanics*, pp. 222-237, Wiley Eastern Limited, 1993.

شکل کمانش پوسته‌های استوانه‌ای برای شرایط مرزی و نوع بارگذاری مختلف و همچنین تحلیل رشد و گسترش کرنش‌های محوری و جانبی و شکل کمانش پوسته‌های استوانه‌ای از دیدگاه انتشار موج تنش موارد ذیل حاصل می‌گردد:

- کوتاه‌شدگی و انرژی جذب شده مستقل از شرایط مرزی و نوع بارگذاری می‌باشد.
- نیروی بیشینه در هر دو انتها مستقل از شرایط مرزی و وابسته به نوع بارگذاری است.

- شکل کمانش پوسته‌های استوانه‌ای وابسته به شرایط مرزی و نوع بارگذاری است.

- بعد از رسیدن موج پلاستیک به انتهای آزاد، تمام طول پوسته تحت تغییر شکل پلاستیک قرار می‌گیرد.

مدل ارائه شده جهت پیش‌بینی تغییر شکل متقارن پوسته‌های استوانه‌ای تحت ضربه محوری با سرعت‌های مختلف، کاربرد داشته و می‌تواند برای محاسبه میزان جذب انرژی و کوتاه‌شدگی مورد استفاده قرار گیرد.

8- پیوست

نحوه استخراج روابط 14 و 15 به شرح ذیل ارائه می‌گردد.

نمو کرنش کل برابر با مجموعه نمو کرنش الاستیک و پلاستیک مطابق روابط (الف-1) و (الف-2) حاصل می‌شوند.

$$d\epsilon_x = d\epsilon_x^p + d\epsilon_x^e \quad (الف-1)$$

$$d\epsilon_\theta = d\epsilon_\theta^p + d\epsilon_\theta^e \quad (الف-2)$$

نمو کرنش‌های الاستیک بصورت روابط (الف-3) و (الف-4) می‌باشد.

$$d\epsilon_x^e = \frac{1}{E} d\sigma_x - \frac{v}{E} d\sigma_\theta \quad (الف-3)$$

$$d\epsilon_\theta^e = \frac{1}{E} d\sigma_\theta - \frac{v}{E} d\sigma_x \quad (الف-4)$$

بر طبق معیار تسلیم ون میسز، با استفاده از رابطه پراوتل-روس (روابط 7 و 8) نمو‌های کرنش پلاستیک مطابق روابط (الف-5) و (الف-6) به دست می‌آیند.

$$d\epsilon_x^p = \frac{3}{2} \frac{d\epsilon_e^p}{\sigma_e} \left(\frac{2}{3} \sigma_x - \frac{1}{3} \sigma_\theta \right) = \frac{d\epsilon_e^p}{2\sigma_e} (2\sigma_x - \sigma_\theta) \quad (الف-5)$$

$$d\epsilon_\theta^p = \frac{3}{2} \frac{d\epsilon_e^p}{\sigma_e} \left(\frac{2}{3} \sigma_\theta - \frac{1}{3} \sigma_x \right) = \frac{d\epsilon_e^p}{2\sigma_e} (2\sigma_\theta - \sigma_x) \quad (الف-6)$$

با جایگذاری رابطه (الف-11) در معادلات (الف-5) و (الف-6) روابط (الف-7) و (الف-8) حاصل می‌شوند.

$$d\epsilon_x^p = \frac{d\sigma_e}{2H'\sigma_e} (2\sigma_x - \sigma_\theta) \quad (الف-7)$$

$$d\epsilon_\theta^p = \frac{d\sigma_e}{2H'\sigma_e} (2\sigma_\theta - \sigma_x) \quad (الف-8)$$

با جایگذاری رابطه مربوط به نمو تنش موثر از معادله (الف-13) در معادلات (الف-7) و (الف-8)، معادلات (الف-1) و (الف-2) به صورت (الف-9) و (الف-10) به دست می‌آیند.

$$d\epsilon_x = \frac{1}{E} d\sigma_x - \frac{v}{E} d\sigma_\theta + \frac{1}{2H'\sigma_e} (2\sigma_x - \sigma_\theta) \left\{ \frac{1}{2\sigma_e} [(2\sigma_x - \sigma_\theta)d\sigma_x + (2\sigma_\theta - \sigma_x)d\sigma_\theta] \right\} \quad (الف-9)$$

$$d\epsilon_\theta = \frac{1}{E} d\sigma_\theta - \frac{v}{E} d\sigma_x + \frac{1}{2H'\sigma_e} (2\sigma_\theta - \sigma_x) \left\{ \frac{1}{2\sigma_e} [(2\sigma_x - \sigma_\theta)d\sigma_x + (2\sigma_\theta - \sigma_x)d\sigma_\theta] \right\} \quad (الف-10)$$

با مرتب نمودن معادلات (الف-9) و (الف-10) نمو کرنش‌ها بصورت (الف-11) و (الف-12) می‌شوند:

$$d\epsilon_x = d\sigma_x \left[\frac{(2\sigma_x - \sigma_\theta)^2}{4H'\sigma_e^2} + \frac{1}{E} \right] + d\sigma_\theta \left[\frac{(2\sigma_x - \sigma_\theta)(2\sigma_\theta - \sigma_x)}{4H'\sigma_e^2} - \frac{v}{E} \right] \quad (الف-11)$$