



## بررسی رفتار دینامیکی بالانس اتوماتیک ساچمه - فنر در حضور اثر ژيروسکوپی

موسی رضائی<sup>1\*</sup>، میر محمد اتفاق<sup>2</sup>، رضا فتحی<sup>3</sup>

1- استاده، مهندسی مکانیک، دانشگاه تبریز، تبریز

2- دانشیار، مهندسی مکانیک، دانشگاه تبریز، تبریز

3- دانشجوی دکتری، مهندسی مکانیک، دانشگاه تبریز، تبریز

\* تبریز، صندوق پستی 51665-315، m\_rezaee@tabrizu.ac.ir

### اطلاعات مقاله

مقاله پژوهشی کامل

دریافت: 26 مرداد 1395

پذیرش: 10 مهر 1395

ارائه در سایت: 05 آبان 1395

کلید واژگان:

بالانس اتوماتیک ساچمه - فنر

اثر ژيروسکوپی

ناحیه پایدار

ناحیه گذرا

### چکیده

یکی از روش‌های جدید کاهش ارتعاشات در روتورهای دارای نابالانسی متغیر با شرایط کاری استفاده از بالانس دینامیکی اتوماتیک ساچمه‌ای می‌باشد. این اتوبالاسر علاوه بر مزیت‌های مختلف، دارای یک عیب اساسی یعنی افزایش دامنه روتور در ناحیه گذرا می‌باشد که سبب محدودیت استفاده از این نوع بالانس می‌شود. در مطالعات پیشین برای رفع عیب مذکور طرح جدیدی از اتوبالانس که نام آن اتوبالانس ساچمه - فنر است ارائه شده و رفتار دینامیکی اتوبالانس ساچمه - فنر برای روتور جفکات مجهز به آن بررسی شده است. مدل روتور جفکات مدلی است که در آن اثر ژيروسکوپی در نظر گرفته نمی‌شود، در حالی که در عمل و در بسیاری از کاربردها، محدودیت‌هایی از لحاظ نصب روتور در وسط شفت وجود دارد که عدم تقارن باعث پدید آمدن اثر ژيروسکوپی می‌شود. در چنین شرایطی نتایج تحلیلی حاصل از مدل جفکات قابل اعتماد نبوده و رفتار دینامیکی اتوبالانس ساچمه - فنر باید در حضور اثر ژيروسکوپی مورد بررسی قرار گیرد. در این مقاله با در نظر گرفتن عدم تقارن در محل نصب روتور، معادلات حرکت دینامیکی روتور مجهز به اتوبالانس ساچمه - فنر در حضور اثر ژيروسکوپی استخراج و ضمن بدست آوردن پاسخ زمانی، نواحی پایدار سیستم با استفاده از روش اول لیاپانوف استخراج شده است. نتایج حاکی از آن است که وجود اثر ژيروسکوپی نه تنها خللی در کارایی اتوبالانس جدید ایجاد نمی‌کند بلکه دامنه ارتعاشات ناشی از اثر ژيروسکوپی در روتور مجهز به اتوبالانس ساچمه - فنر نسبت به روتور مجهز به اتوبالانس متداول کمتر می‌شود.

## Investigating the dynamic behavior of ball-spring automatic balancer in presence of gyroscopic effect

Mousa Rezaee\*, Mir Mohammad Ettefagh, Reza Fathi

Department of Mechanical Engineering, University of Tabriz, Tabriz, Iran

\*P.O.B. 51665-315 Tabriz, Iran, m\_rezaee@tabrizu.ac.ir

### ARTICLE INFORMATION

Original Research Paper  
Received 16 August 2016  
Accepted 01 October 2016  
Available Online 26 October 2016

Keywords:  
Automatic Ball-Spring Balancer  
Gyroscopic Effect  
Stable Region  
Transient State

### ABSTRACT

One of the new methods for reducing the vibrations of rotors with variable imbalance is implementing automatic ball balancer (ABB). Although the ABB has numerous advantages, it has one major deficiency; increasing the rotor vibration amplitude at transient state that limits the use of this type of balancers. In the previous studies for diminishing the mentioned deficiency, a new type of ball balancer which is called the ball-spring ABB is introduced, and the dynamic behavior of Jeffcott rotor equipped with the ball-spring ABB is investigated. In the Jeffcott rotor model the gyroscopic effect is not considered, however, in practice and in many applications, due to asymmetry which comes from the offset of the rotor from the shaft mid-span, the gyroscopic effect is generated. In such conditions, the results of Jeffcott model are not reliable and dynamic behavior of the ball-spring ABB should be investigated in the presence of gyroscopic effect. In this paper by considering the asymmetry in the rotor-shaft system and taking into account the gyroscopic effect, the equations of motion of a rotor equipped with the ball-spring ABB are derived. The time responses of the system are computed and based on the Lyapunov first method, the stable regions are extracted. The results show that not only does the gyroscopic effect not affect on the performance of the ball-spring ABB, but also the magnitude of the Eulerian angles of the rotor equipped with the ball-spring ABB is less than those the rotor equipped with the traditional one.

### 1- مقدمه

ارتعاشات با استفاده از عملیات بالانس حائز اهمیت است. مرسوم‌ترین روش عملیات بالانس، متوقف کردن سیستم و وزنه‌گذاری یا برداشتن جرم از صفحات خاصی که برای انجام این کار بر روی روتور تعبیه شده‌اند، انجام می‌پذیرد؛ ولی در صورتی که نابالانسی بسته به شرایط کاری تغییر کند دیگر با یک بار بالانس کردن، مشکل حل نمی‌شود. در چنین شرایطی، استفاده از

سیستم‌های دوار یکی از پرکاربردترین تجهیزات مورد استفاده در صنعت می‌باشد. به طور معمول این سیستم‌ها در معرض ارتعاشات ناخواسته ناشی از نابالانسی قرار دارند که این ارتعاشات سبب آسیب رسیدن به سیستم، ایجاد سر و صدا و کاهش عمر آن‌ها می‌شود. به همین خاطر رفع یا کاهش این

Please cite this article using:

M. Rezaee, M. M. Ettefagh, R. Fathi, Investigating the dynamic behavior of ball-spring automatic balancer in presence of gyroscopic effect, *Modares Mechanical Engineering*, Vol. 16, No. 11, pp. 135-142, 2016 (in Persian)

برای ارجاع به این مقاله از عبارت ذیل استفاده نمایید:

فنرهای محیطی، ساچمه‌ها به فنرهای شعاعی متصل هستند که سبب جلوگیری از افزایش دامنه سیستم در ناحیه گذرا می‌شود. رضائی و فتحی [18] در تحقیق دیگری به بررسی رفتار اتوبالانس جدید با در نظر گرفتن سه ساچمه پرداختند. لازم به توضیح است که استخراج نواحی پایدار بالانس به ازای سه ساچمه همان‌طور که در مرجع [19] نیز اشاره شده است، نسبت به حالت دو ساچمه متفاوت بوده و با توجه به کاربرد اتوبالانس نیاز است این نواحی به ازای سه ساچمه نیز استخراج شود. در تحقیقات مذکور از مدل روتور جفکات برای بررسی کارایی اتوبالانس جدید استفاده شده است و اثر ژيروسکوپی در سیستم در نظر گرفته نشده بود. با توجه به اینکه در بسیاری از کاربردهای سیستم‌های دوار اثر ژيروسکوپی به دلایل مختلف از جمله عدم تقارن محل نصب روتور، متفاوت بودن قطر شفت در طرفین دیسک و ... پدید می‌آید بنابراین لازم است کارایی اتوبالانس ساچمه- فنر در حضور اثر ژيروسکوپی بررسی شود.

در مقاله حاضر، معادلات غیرخطی حاکم بر روتور مجهز به اتوبالانس ساچمه- فنر در حضور اثر ژيروسکوپی استخراج و وضعیت‌های تعادل سیستم تعیین شده است. سپس با استفاده از روش اغتشاشات، معادلات حول نقاط تعادل خطی‌سازی شده و پایداری سیستم در حول نقاط تعادل بررسی شده است. در نهایت با استخراج پاسخ زمانی سیستم، نتایج برای روتور مجهز به اتوبالانس ساچمه- فنر در حضور اثر ژيروسکوپی با بالانس نوع متداول مقایسه شده است.

## 2- استخراج معادلات غیرخطی روتور مجهز به اتوبالانس ساچمه- فنر در حضور اثر ژيروسکوپی

قبل از استخراج معادلات حرکت سیستم ساچمه- فنر لازم است علت افزایش دامنه روتور مجهز به اتوبالانس متداول در ناحیه گذرا توضیح داده شود. نیروی گریز از مرکز وارد بر ساچمه در دوره‌های زیر دور بحرانی اول باعث حرکت ساچمه‌ها در جهت نابالانسی شده و نابالانسی روتور را تشدید می‌کنند. اما وقتی سرعت سیستم بالاتر از سرعت بحرانی باشد نیروی مذکور سبب حرکت ساچمه‌ها در جهت مقابل نابالانسی شده و با رسیدن ساچمه‌ها به موقعیت تعادل خود که در خلاف جهت نابالانسی قرار دارد، باعث بالانس سیستم می‌گردد. پس با توجه به توضیحات بالا در ناحیه گذرا به دلیل اینکه ساچمه‌ها در طرف نابالانسی قرار دارد بنابراین نیروی گریز از مرکز وارد بر ساچمه‌ها با نیروی ناشی از نابالانسی جمع شده و سبب می‌شود دامنه ارتعاشی روتور مجهز به بالانس نوع متداول در این ناحیه افزایش یابد. در شکل 1 روتور نابالانس به همراه بالانس دینامیکی ساچمه- فنر نشان داده شده است. همان‌طور که در شکل 1 مشاهده می‌شود برای رفع افزایش دامنه روتور، در اتوبالانس نوع جدید میان ساچمه‌ها فنرهایی محیطی قرار داده شده تا این فنرها از همگرایی ساچمه‌ها در ناحیه گذرا جلوگیری کند.

برای به دست آوردن معادلات حرکت همان‌طور که در شکل 2 دیده می‌شود، سیستم مختصات  $XYZ$  به‌عنوان دستگاه مرجع اینرسی انتخاب شده است و برای مشخص کردن مرکز هندسی  $C$  از مختصات قطبی  $r$  و  $\theta$  استفاده شده است. از دو پارامتر  $\varepsilon$  (خروج از مرکز) و  $\omega t$  برای تعیین موقعیت مرکز جرم  $G$  نسبت به  $C$  استفاده شده است. موقعیت ساچمه‌ها نسبت به  $C$  نیز با دو پارامتر  $R$  و  $\varphi_{i,i=1,2,\dots,n}$  مشخص شده‌اند که  $n$  تعداد ساچمه‌ها در داخل شیار می‌باشد.

اتوبالانس ساچمه‌ای دینامیکی توصیه می‌شود که قادر است بدون نیاز به متوقف کردن دستگاه برای عملیات بالانس، عمل بالانس را انجام دهد. بالانس دینامیکی ساچمه‌ای متداول از یک دیسک دوار شیاردار تشکیل شده است که در آن ساچمه‌هایی قرار دارند و در فضای خالی بین ساچمه‌ها در داخل شیار، یک مایع لزج وجود دارد. تحت شرایطی این ساچمه‌ها نهایتاً در وضعیتی قرار می‌گیرند که نابالانسی سیستم را جبران کرده و آن را به حالت بالانس در می‌آورند. اتوبالانس ساچمه‌ای کاربردهای متفاوتی از جمله در سی‌دی‌رام یا دی‌وی‌دی درایوها و ماشین‌های ابزار دارد [1-4].

تحقیقات مقدماتی در زمینه بالانس اتوماتیک ساچمه‌ای توسط تیرل [5] انجام شده است. چانگ و رو [6] رفتار دینامیکی روتور جفکات مجهز به اتوبالانس را بررسی کرده‌اند. آن‌ها معادلات حرکت را به کمک دستگاه مختصات قطبی به صورت خودگردان تبدیل کرده و توانستند پایداری سیستم را حول نقاط تعادل بررسی کنند. همچنین چانگ و جانگ [7] در مقاله دیگری به بررسی رفتار دینامیکی و پایداری مدل روتور استودلا-گرین مجهز به اتوبالانس پرداختند. در مدل مذکور هم انعطاف‌پذیری شفت و هم اثر ژيروسکوپی در نظر گرفته شد. نتایج بررسی آنها نشان داد اتوبالانس علاوه بر بالانس سیستم قادر است زوایای اوپلر ناشی از اثر ژيروسکوپی را میرا کند. بایکو [8] به بررسی رفتار روتور انعطاف‌پذیر ارتوتروپیک مجهز به اتوبالانس ساچمه‌ای پرداخت. نتایج تحلیل ایشان نشان داد که ناحیه پایدار برای روتور ارتوتروپیک کمتر از ناحیه پایدار روتور ایزوتروپیک است. رضائی و فتحی [9] تاثیر ضریب میرایی و جرم ساچمه‌های اتوبالانس بر پایداری و بالانس روتور مجهز به اتوبالانس را بررسی کردند. رضائی و همکاران [10] تاثیر پارامترهای ضریب میرایی و جرم ساچمه‌های اتوبالانس متداول در حضور اثر ژيروسکوپی بر پایداری سیستم را مورد مطالعه قرار دادند و در ادامه با استفاده از الگوریتم سیمپلکس نلدر- مید، مقدار بهینه این پارامترها بر اساس کمینه‌سازی زمان بالانس و صفر شدن زوایای اوپلر را تعیین کردند. در سال 2015 سانق و همکارانش [11] تاثیر تحریک خارجی بر موقعیت زوایای ساچمه‌های اتوبالانس را مطالعه کردند. یانگ و دی اسمیت [12] به بررسی رفتار چرخه حدی روتور صفحه‌ای مجهز به اتوبالانس تحت اثر نیروی آلفورد پرداختند. آنها با ارائه روش نیمه تحلیلی رفتار چرخه حدی روتور نابالانس مجهز به اتوبالانس متداول را بررسی کردند. نتایج تحقیق آنها نشان داد که افزایش میرایی یا تاقان‌ها و ضریب میرایی اتوبالانس می‌تواند رفتار چرخه حدی سیستم تحت اثر نیروی آلفورد را از بین ببرد. همچنین آنها در تحقیق دیگری [13] با در نظر گرفتن شفت انعطاف‌پذیر، رفتار چرخه حدی روتور غیرصفحه‌ای مجهز به اتوبالانس را بررسی کردند. مرور تحقیقات پیشین نشان می‌دهد که اتوبالانس ساچمه‌ای علاوه بر مزایای متعدد، از جمله ساختار ساده و بالانس اتوماتیک نابالانسی‌های متغیر در شرایط خاص [14] دارای یک عیب عمده یعنی افزایش دامنه در دوره‌های زیر دور بحرانی اول (ناحیه گذرا) [15] می‌باشد.

با توجه به اینکه افزایش دامنه روتور مجهز به اتوبالانس متداول در ناحیه گذرا ناشی از همگرایی ساچمه‌ها به طرف نابالانسی در دوره‌های زیر دور بحرانی اول است کیم و نا [16] و رضائی و فتحی [17] با ارائه طرح‌هایی جدید عیب مذکور را رفع کردند. در مدل ارائه شده توسط مرجع [16] فنرهایی به صورت محیطی در بین ساچمه‌ها قرار داده شده تا با جلوگیری از همگرایی ساچمه‌ها به طرف نابالانسی سبب کاهش دامنه سیستم در ناحیه گذرا شوند. همچنین مدل ارائه شده در مرجع [17] علاوه بر قرار دادن

$$\vec{r}_G = [T_\beta][T_\alpha][T_{\omega t}]\vec{r}_{OC} + \vec{r}_{CG} \quad (3)$$

که:

$$\vec{r}_{OC} = r(\cos\theta\vec{i} + \sin\theta\vec{j}), \quad \vec{r}_{CG} = \varepsilon\vec{i} \quad (4)$$

اگر بالانسر دارای  $n$  ساچمه باشد، رابطه انرژی جنبشی عبارت است از:

$$T = \frac{1}{2}\vec{\omega}[J]\vec{\omega} + \frac{1}{2}M\frac{d\vec{r}_G}{dt} \cdot \frac{d\vec{r}_G}{dt} + \frac{1}{2}m\sum_{i=1}^n \frac{d\vec{r}_{Bi}}{dt} \cdot \frac{d\vec{r}_{Bi}}{dt} \quad (5)$$

که در آن  $M$  جرم دیسک و  $m$  جرم هر یک از ساچمه‌ها می‌باشد  $[J]$  تانسور اینرسی و  $\vec{\omega}$  بردار سرعت زاویه‌ای روتور می‌باشد که به صورت روابط (7,6) تعریف می‌شوند [7]:

$$[J] = \begin{bmatrix} J_t & 0 & 0 \\ 0 & J_t & 0 \\ 0 & 0 & J_z \end{bmatrix} \quad (6)$$

$$\vec{\omega} = (-\omega\cos\alpha\sin\beta + \dot{\alpha}\cos\beta)\vec{i} + (\omega\sin\alpha + \dot{\beta})\vec{j} + (\omega\cos\alpha\cos\beta + \dot{\alpha}\sin\beta)\vec{k} \quad (7)$$

که در آن  $J_t$  نشان دهنده ممان اینرسی جرمی حول محورهای  $x$  و  $y$  و  $J_z$  ممان اینرسی جرمی حول محور  $z$  است.

برای به دست آوردن انرژی پتانسیل سیستم مطابق شکل 1، ابتدا تابع خیز شفت در دو طرف دیسک محاسبه می‌شود. در ناحیه سمت چپ دیسک از مختصه  $Z_1$  که مبداء آن در نقطه‌ی  $A$  قرار دارد استفاده شده و برای محاسبه خیز شفت در ناحیه سمت راست دیسک از مختصه  $Z_2$  که مبداء آن در نقطه‌ی  $B$  قرار دارد استفاده شده است. یاتاقان‌های شفت در دو انتها ساده در نظر گرفته شده است که در  $Z_1 = 0$  و  $Z_2 = 0$  دارای خیز صفر است. خیز شفت در جهت  $X$  و  $Y$  در  $Z_1 = a$  و  $Z_2 = b$  با  $D_x$  و  $D_y$  نشان داده شده است:

$$D_x = r\cos\theta, \quad D_y = r\sin\theta \quad (8)$$

زوایای دوران دیسک حول محورهای  $X$  و  $Y$  به ترتیب  $\Phi_X$  و  $\Phi_Y$  است [7]:

$$\Phi_X = a\cos\omega t - b\cos\alpha\sin\omega t \\ \Phi_Y = a\sin\omega t + b\cos\alpha\cos\omega t \quad (9)$$

انرژی پتانسیل شفت ناشی از خمش در دو صفحه  $Z - X$  و  $Z - Y$  استخراج می‌شود. برای این کار ابتدا صفحه  $Z - X$  در نظر گرفته می‌شود. در این صفحه معادله خیز شفت به صورت رابطه (10) است:

$$\delta_X = AZ^3 + BZ^2 + CZ + D \quad (10)$$

در رابطه (10)،  $A, B, C$  و  $D$  ضرایب ثابتی می‌باشند که با اعمال شرایط مرزی به دست می‌آیند. برای  $0 \leq Z_1 \leq a$  با توجه به این نکته که در  $Z_1 = 0$  خیز و گشتاور برابر صفر است، بنابراین:

$$\delta_{X_1} = AZ_1^3 + CZ_1 \quad (11)$$

همچنین، در  $Z_1 = a$  خیز شفت برابر  $D_x$  و شیب آن  $\Phi_Y$  می‌باشد بنابراین:

$$\delta_{X_1} = \frac{3D_x - a\Phi_Y}{2a}Z_1 - \frac{D_x - a\Phi_Y}{2a^3}Z_1^3 \quad (12)$$

رابطه (12) نشان دهنده خیز شفت در صفحه  $Z - X$  برای محدوده‌ی  $0 \leq Z_1 \leq a$  می‌باشد. مشابه تحلیل انجام شده، رابطه خیز شفت در صفحه  $Z - X$  برای  $0 \leq Z_2 \leq b$  عبارت است از:

$$\delta_{X_2} = \frac{3D_x - b\Phi_Y}{2b}Z_2 - \frac{D_x - b\Phi_Y}{2b^3}Z_2^3 \quad (13)$$

با توجه به اینکه خیز شفت در  $Z_1 = a$  و  $Z_2 = b$  در صفحه  $Z - Y$  برابر  $D_y$  و شیب آن  $-\Phi_X$  می‌باشد بنابراین:

$$\delta_{Y_1} = \frac{3D_y + a\Phi_X}{2a}Z_1 - \frac{D_y + a\Phi_X}{2a^3}Z_1^3 \quad (14)$$

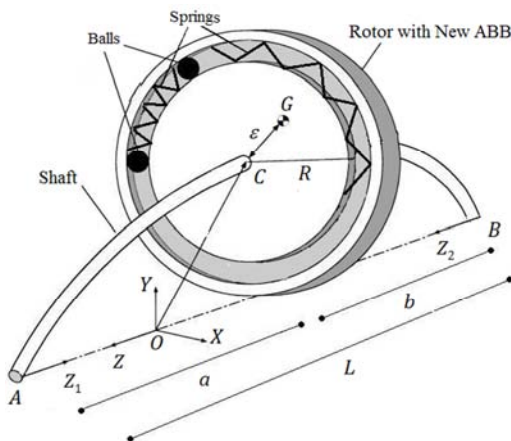


Figure 1 A rotor with a ball-spring automatic ball balancer

شکل 1 روتور همراه بالانسر ساچمه- فنر

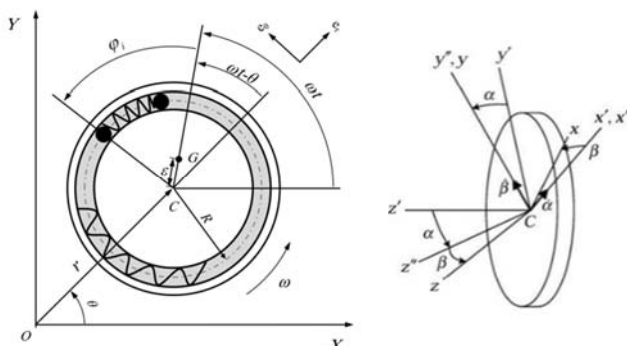


Figure 2 Schematic of the ball-spring ABB and reference frame

شکل 2 شکل شماتیک اتوبالانسر ساچمه- فنر و دستگاه مرجع

به منظور نشان دادن جهت دستگاه مختصات متحرک متصل به روتور،  $xyz$  می‌توان از زوایای اویلر و رابطه بین دستگاه مختصات متحرک و دستگاه مختصات مرجع  $XYZ$  استفاده کرد.

ابتدا دستگاه مختصات متحرک به اندازه زاویه  $\omega t$  در جهت پادساعتگرد حول محور  $Z$  دوران کرده سپس به اندازه زاویه  $\alpha$  در جهت پادساعتگرد حول محور  $x'$  دوران می‌کند و چرخش سوم به اندازه زاویه  $\beta$  در جهت پادساعتگرد حول محور  $y''$  انجام می‌پذیرد. همان‌طور که در شکل 2 نشان داده شده است، چرخش‌های مذکور به ترتیب باعث تبدیل  $XYZ \rightarrow x'y'z' \rightarrow x''y''z''$  می‌شوند. این تبدیل مختصات را می‌توان به فرم ماتریسی (1) بیان کرد:

$$\vec{x}' = [T_{\omega t}]\vec{x}, \quad \vec{x}'' = [T_\alpha]\vec{x}', \quad \vec{x} = [T_\beta]\vec{x}'' \quad (1)$$

که در آن  $[T_\alpha]$ ،  $[T_\beta]$  و  $[T_{\omega t}]$  ماتریس‌های دوران می‌باشند و عبارتند از:

$$[T_{\omega t}] = \begin{bmatrix} \cos\omega t & \sin\omega t & 0 \\ -\sin\omega t & \cos\omega t & 0 \\ 0 & 0 & 1 \end{bmatrix} \\ [T_\alpha] = \begin{bmatrix} 1 & 0 & 0 \\ 0 & \cos\alpha & \sin\alpha \\ 0 & -\sin\alpha & \cos\alpha \end{bmatrix} \\ [T_\beta] = \begin{bmatrix} \cos\beta & 0 & -\sin\beta \\ 0 & 1 & 0 \\ \sin\beta & 0 & \cos\beta \end{bmatrix} \quad (2)$$

برای استخراج معادلات حرکت ابتدا انرژی جنبشی، انرژی پتانسیل و تابع اتلاف ریلی سیستم بدست آورده می‌شود. برای بیان انرژی جنبشی روتور به همراه بالانسر، ابتدا بردار موقعیت مرکز جرم  $G$  در دستگاه مختصات  $xyz$  با استفاده از ماتریس‌های دوران به صورت رابطه (3) بیان می‌شود:

$$\begin{aligned}
 & (J_t + mR^2 \sum_{i=1}^n \cos^2 \varphi_i) \ddot{\beta} - mR^2 \ddot{\alpha} \sum_{i=1}^n \sin \varphi_i \cos \varphi_i \\
 & + (c_r - 2mR^2 \sum_{i=1}^n \dot{\varphi}_i \sin \varphi_i \cos \varphi_i) \dot{\beta} - [(J_z - 2J_t) \omega \\
 & + 2mR^2 \sum_{i=1}^n \dot{\varphi}_i \cos^2 \varphi_i] \dot{\alpha} - r \cos(\omega t - \theta) \\
 & \times \left( \frac{3EI}{a^2} + \frac{3EI}{b^2} \right) + \left[ \frac{3EI}{a} + \frac{3EI}{b} + (J_z - J_t) \omega^2 \right. \\
 & \left. + mR^2 \sum_{i=1}^n (2\omega \dot{\varphi}_i + \omega^2 + 2\omega \dot{\omega} t + \dot{\omega}^2 t^2 + 2\dot{\omega} \dot{\varphi}_i t) \right. \\
 & \times \cos^2 \varphi_i + mR^2 \sum_{i=1}^n 2\dot{\omega} \sin \varphi_i \cos \varphi_i] \beta - mR^2 \alpha \\
 & \times \sum_{i=1}^n [(2\omega \dot{\varphi}_i + \omega^2 + 2\omega \dot{\omega} t + \dot{\omega}^2 t^2 + 2\dot{\omega} \dot{\varphi}_i t) \\
 & \times \sin \varphi_i \cos \varphi_i - 2\dot{\omega} \cos^2 \varphi_i] + J_t \dot{\omega} \alpha = 0 \quad (22)
 \end{aligned}$$

$$\begin{aligned}
 & mR^2 (\ddot{\varphi}_i + 2\dot{\omega}) + D \dot{\varphi}_i - mR [(\ddot{r} - r\dot{\theta}^2) \\
 & \times \sin(\varphi_i + \omega t - \theta) - (r\ddot{\theta} + 2\dot{r}\dot{\theta}) \\
 & \times \cos(\varphi_i + \omega t - \theta)] + k_d R^2 p_i(\varphi_i) = 0
 \end{aligned}$$

که در آن

$$\begin{aligned}
 p_1(\varphi) &= (\varphi_1 - \varphi_2 - \frac{2\pi}{n}) \\
 p_i(\varphi) &= (2\varphi_i - \varphi_{i-1} - \varphi_{i+1}) \\
 p_n(\varphi) &= (\varphi_n - \varphi_{n-1} - \frac{2\pi}{n}) \\
 i &= 2, 3, \dots, n-1 \quad (23)
 \end{aligned}$$

لازم به توضیح است با در نظر گرفتن  $\dot{\omega} = 0$  و  $k_d = 0$  و همچنین در نظر گرفتن شرایط یکسگریدار برای پیدا کردن تابع پتانسیل، معادلات اخیر به معادلات مرجع [7] تبدیل می‌شود و با در نظر گرفتن  $\alpha = 0, \beta = 0$  معادلات مرجع  $\dot{\omega} = 0, k_d = 0$  و عدم انعطاف‌پذیری شفت، معادلات به معادلات مرجع [6] تبدیل می‌گردد. در نهایت، با در نظر گرفتن  $\dot{\omega} = 0, \alpha = 0, \beta = 0$  معادلات  $n = 0$  و  $k_d = 0$  معادلات حرکت روتور استودلا- گرین تبدیل می‌شود که هر کدام از حالات اخیر حاکی از صحت مدل می‌باشد.

### 3- تعیین ناحیه بالانس پایدار روتور مجهز به اتوبالانسر ساچمه - فنر

برای تعیین ناحیه بالانس پایدار، ابتدا نقاط تعادل سیستم مورد نظر را پیدا کرده و در ادامه با خطی‌سازی معادلات حول نقاط تعادل پایداری سیستم مورد بررسی قرار می‌گیرد. برای تعیین موقعیت‌های تعادل معادلات حرکت در فضای حالت به صورت ماتریسی - برداری به شکل رابطه (24) بیان می‌شوند:

$$A(x) \ddot{x} = \ddot{X}(x) \quad (24)$$

که در آن بردار حالت و بردار تحریک سیستم به ترتیب با روابط (25) و (26) نشان داده شده است:

$$\ddot{x} = [r, \theta, \alpha, \beta, \varphi_1, \dots, \varphi_n, \dot{r}, \dot{\theta}, \dot{\alpha}, \dot{\beta}, \dot{\varphi}_1, \dots, \dot{\varphi}_n]^T \quad (25)$$

$$\ddot{X} = [X_r, X_\theta, X_\alpha, X_\beta, X_{\varphi_1}, \dots, X_{\varphi_n}, X_{\dot{r}}, X_{\dot{\theta}}, X_{\dot{\alpha}}, X_{\dot{\beta}}, X_{\dot{\varphi}_1}, \dots, X_{\dot{\varphi}_n}]^T \quad (26)$$

و ماتریس  $A$  به صورت زیر است:

$$A = \begin{bmatrix} I & 0 \\ 0 & M \end{bmatrix} \quad (27)$$

در رابطه (27) ماتریس  $A$  بیانگر ضرایب مشتقات مرتبه دوم معادلات حرکت می‌باشد. در رابطه (27)،  $I$  ماتریس مربعی واحد از مرتبه  $n+4$  می‌باشد و  $M$  ماتریس مربعی است که به دلیل مفصل بودن از آوردن آن خودداری شده است. با بیان معادلات در فضای حالت،  $2(n+4)$  معادله دیفرانسیل مرتبه اول حاصل می‌شود. وضعیت‌های تعادل عبارتند از:

$$\ddot{X}(x^*) = 0 \quad (28)$$

بر اساس معادلات بدست آمده از رابطه (28)، وضعیت‌های تعادل سیستم در دو حالت  $r^* = 0$  و  $r^* \neq 0$  اتفاق می‌افتد که با توجه به اهمیت حالت بالانس، فقط وضعیت بالانس،  $r^* = 0$ ، مورد بررسی قرار می‌گیرد. در حالت

$$\delta_{Y_2} = \frac{3D_Y + b\Phi_X}{2b} Z_2 - \frac{D_Y + b\Phi_X}{2b^3} Z_2^3 \quad (15)$$

که  $\delta_{Y_1}$  معادله خیز شفت برای ناحیه  $0 \leq Z_1 \leq a$  و  $\delta_{Y_2}$  معادله خیز شفت برای ناحیه  $0 \leq Z_2 \leq b$  در صفحه  $Z - Y$  است.

انرژی پتانسیل کل ناشی از خمش شفت و فنرهای محیطی از رابطه (16) بدست می‌آید:

$$\begin{aligned}
 V &= \frac{1}{2} EI \int_0^a \left[ \left( \frac{\partial^2 \delta_{X_1}}{\partial Z_1^2} \right)^2 + \left( \frac{\partial^2 \delta_{Y_1}}{\partial Z_1^2} \right)^2 \right] dZ_1 \\
 &+ \frac{1}{2} EI \int_0^b \left[ \left( \frac{\partial^2 \delta_{X_2}}{\partial Z_2^2} \right)^2 + \left( \frac{\partial^2 \delta_{Y_2}}{\partial Z_2^2} \right)^2 \right] dZ_2 \\
 &+ \frac{1}{2} k_d R^2 \left[ (\varphi_2 - \varphi_1 - \frac{2\pi}{n})^2 + \dots \right. \\
 &\left. + (\varphi_n - \varphi_{n-1} - \frac{2\pi}{n})^2 \right] \quad (16)
 \end{aligned}$$

که در آن  $k_d$  سفتی فنرهای محیطی،  $E$  مدول یانگ و  $I$  ممان اینرسی سطح مقطع شفت می‌باشد.

تابع اتلاف ریلی از رابطه (17) به دست می‌آید [7]:

$$F = \frac{1}{2} c_t (\dot{r}^2 + r^2 \dot{\theta}^2) + \frac{1}{2} c_r (\dot{\alpha}^2 + \dot{\beta}^2) + \frac{1}{2} D \sum_{i=1}^n \dot{\varphi}_i^2 \quad (17)$$

که  $c_t$  ضریب میرایی انتقالی،  $c_r$  ضریب میرایی دورانی ناشی از گردش مخروطی روتور و  $D$  ضریب میرایی لزوج ناشی از ویسکوزیته سیال درون شیار است. ثابت میرایی لزوج برای همه ساچمه‌ها یکسان فرض می‌شود.

پس از به دست آوردن انرژی جنبشی، انرژی پتانسیل و تابع اتلاف ریلی، معادلات غیرخطی حرکت برای اتوبالانسر ساچمه‌ای با استفاده از معادلات لاگرانژ، مطابق (18)، بدست می‌آیند:

$$\frac{d}{dt} \left( \frac{\partial T}{\partial \dot{q}_k} \right) - \frac{\partial T}{\partial q_k} + \frac{\partial V}{\partial q_k} + \frac{\partial F}{\partial \dot{q}_k} = 0, \quad k = 1, 2, \dots, n+4 \quad (18)$$

که  $q_k$  مختصات تعمیم یافته می‌باشند که عبارتند از  $r, \theta, \alpha, \beta, \varphi_i$ .

$$\begin{aligned}
 & (M + nm) (\ddot{r} - r\dot{\theta}^2) + c_t \dot{r} + \left( \frac{3EI}{a^3} + \frac{3EI}{b^3} \right) r - \left( \frac{3EI}{a^2} + \frac{3EI}{b^2} \right) \\
 & \times (\alpha \sin(\omega t - \theta) + \beta \cos(\omega t - \theta)) \\
 & - mR \sum_{i=1}^n [(\ddot{\varphi}_i + 2\dot{\omega}) \sin(\varphi_i + \omega t - \theta) \\
 & + (\dot{\varphi}_i + \omega + \dot{\omega} t)^2 \cos(\varphi_i + \omega t - \theta)] - M\epsilon \\
 & \times [(\omega + \dot{\omega} t)^2 \cos(\omega t - \theta) + 2\dot{\omega} \sin(\omega t - \theta)] = 0 \quad (19)
 \end{aligned}$$

$$\begin{aligned}
 & (M + nm) (r\ddot{\theta} + 2\dot{r}\dot{\theta}) + c_t r\dot{\theta} + \left( \frac{3EI}{a^2} + \frac{3EI}{b^2} \right) \\
 & \times (\alpha \cos(\omega t - \theta) - \beta \sin(\omega t - \theta)) \\
 & + mR \sum_{i=1}^n [(\ddot{\varphi}_i + 2\dot{\omega}) \cos(\varphi_i + \omega t - \theta) \\
 & - (\dot{\varphi}_i + \omega + \dot{\omega} t)^2 \sin(\varphi_i + \omega t - \theta)] - M\epsilon \\
 & \times [(\omega + \dot{\omega} t)^2 \sin(\omega t - \theta) - 2\dot{\omega} \cos(\omega t - \theta)] = 0 \quad (20)
 \end{aligned}$$

$$\begin{aligned}
 & (J_t + mR^2 \sum_{i=1}^n \sin^2 \varphi_i) \ddot{\alpha} - mR^2 \ddot{\beta} \sum_{i=1}^n \sin \varphi_i \cos \varphi_i \\
 & + (c_r + 2mR^2 \sum_{i=1}^n \dot{\varphi}_i \sin \varphi_i \cos \varphi_i) \dot{\alpha} + [(J_z - 2J_t) \omega \\
 & + 2mR^2 \sum_{i=1}^n \dot{\varphi}_i \sin^2 \varphi_i] \dot{\beta} - r \sin(\omega t - \theta) \\
 & \times \left( \frac{3EI}{a^2} + \frac{3EI}{b^2} \right) + \left[ \frac{3EI}{a} + \frac{3EI}{b} + (J_z - J_t) \omega^2 \right. \\
 & \left. + mR^2 \sum_{i=1}^n (2\omega \dot{\varphi}_i + \omega^2 + 2\omega \dot{\omega} t + \dot{\omega}^2 t^2 + 2\dot{\omega} \dot{\varphi}_i t) \right. \\
 & \times \sin^2 \varphi_i - mR^2 \sum_{i=1}^n 2\dot{\omega} \sin \varphi_i \cos \varphi_i] \alpha + mR^2 \beta \\
 & \times \sum_{i=1}^n [\dot{\varphi}_i - (2\omega \dot{\varphi}_i + \omega^2 + 2\omega \dot{\omega} t + \dot{\omega}^2 t^2 + 2\dot{\omega} \dot{\varphi}_i t) \\
 & \times \sin \varphi_i \cos \varphi_i + 2\dot{\omega} \cos^2 \varphi_i] + \dot{\omega} (J_z - J_t) \beta = 0 \quad (21)
 \end{aligned}$$

بردارهای ویژه را می‌توان به صورت رابطه (39) در نظر گرفت:

$$DX = \{DR, Dy, Da, Db, Dj_1, Dj_2, D\hat{R}, D\hat{y}, D\hat{a}, D\hat{b}, D\hat{j}_1, D\hat{j}_2\}^T \quad (39)$$

معادلات حاکم، به مسأله مقدار ویژه که با رابطه (40) نشان داده شده تبدیل می‌شوند:

$$(B^* - \lambda_0 A^*) \Delta X = 0 \quad (40)$$

هنگامی که همه مقادیر ویژه دارای قسمت حقیقی منفی باشند سیستم به صورت مجانبی پایدار است. ولی اگر یکی از مقادیر ویژه دارای قسمت حقیقی مثبت باشد، سیستم ناپایدار است [20]. مسأله مقدار ویژه را می‌توان با حل معادله مشخصه که به صورت رابطه (41) به دست می‌آید حل نمود:

$$\det(B^* - \lambda_0 A^*) = 0 \quad (41)$$

که می‌توان آن را با یک چندجمله‌ای بر حسب  $\lambda_0$  طبق رابطه (42) بیان کرد:

$$\sum_{i=0}^n c_i \left(\frac{\lambda}{\omega_0}\right)^i = 0 \quad (42)$$

در ادامه، حالت تعادل بالانس سیستم،  $r^* = 0$  با فرض دو ساچمه مورد بررسی قرار می‌گیرد. در نقطه تعادل محل قرارگیری ساچمه‌ها به صورت رابطه (43) می‌باشد:

$$\varphi_1^* = -\varphi_2^* = \cos^{-1}\left(-\frac{\bar{E}}{2\bar{m}}\right) \quad (43)$$

همچنین با حذف  $\psi^*$  از معادلات و انجام یک سری عملیات جبری، ضرایب معادله مشخصه به دست می‌آیند که به دلیل طولانی بودن، از آوردن آن‌ها خودداری شده است. هر یک از ضرایب در حالت کلی تابعی از پارامترهای بی‌بعد سیستم یعنی  $\lambda, \bar{E}, \zeta_r, \zeta_t, \bar{m}$  و  $\bar{\omega}$  است. بنابراین مقادیر ویژه سیستم تابعی از پارامترهای بی‌بعد خواهد بود.

قبل از رسم نواحی پایدار سیستم جدید به منظور صحت‌سنجی نتایج ابتدا با در نظر گرفتن  $k_a = 0, \dot{\omega} = 0, \alpha = 0, \beta = 0$  و عدم انعطاف‌پذیری شفت ناحیه پایداری سیستم بر حسب پارامترهای  $\lambda$  و  $\bar{\omega}$  استخراج می‌شود. لازم به توضیح است در این حالت معادلات به معادلات روتور جفکات مجهز به اتوبالانس متداول تبدیل شده و انتظار می‌رود به نتایج یکسان با نتایج مرجع [6] منجر شود. همان‌طور که از شکل 3 مشاهده می‌شود ناحیه بالانس پایدار استخراجی با نتیجه ارائه شده در شکل 4 مرجع مذکور یکسان می‌باشد که حاکی از صحت نتایج تحلیل پایداری است.

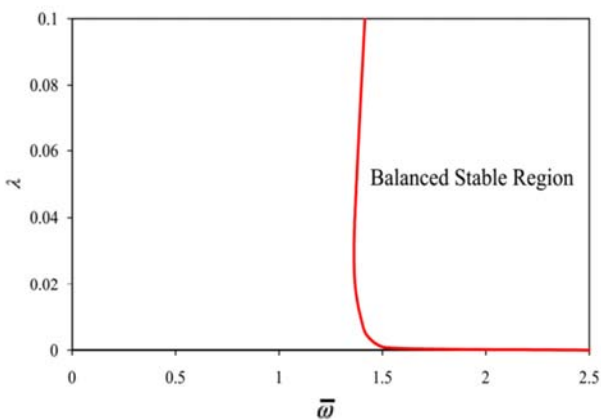


Fig. 3 Balanced stable region for a rotor equipped with a traditional ABB in  $\lambda - \bar{\omega}$  plane

شکل 3 ناحیه بالانس پایدار برای روتور مجهز به بالانس متداول در صفحه  $\lambda - \bar{\omega}$

بالانس سیستم، با قرار دادن  $r^* = \alpha^* = \beta^* = 0$  در معادلات (28) دو معادله (29) و (30) حاصل می‌شود:

$$\sum_{i=1}^n \cos \varphi_i^* + \frac{M\varepsilon}{mR} = 0 \quad (29)$$

$$\sum_{i=1}^n \sin \varphi_i^* = 0 \quad (30)$$

معادلات (29) و (30) نشانگر وضعیت قرارگیری ساچمه‌ها در حالت پایا (نقاط تعادل بالانس پایدار سیستم) هستند. در واقع برای اینکه اتوبالانس قادر به بالانس سیستم باشد باید ساچمه‌ها تحت زوایای خاصی نسبت به CG قرار گیرند.

برای بررسی ارتعاشات کوچک سیستم حول نقاط تعادل پایدار، از مختصه‌های اغتشاشی به صورت رابطه (31) استفاده می‌شود:

$$\bar{x} = \bar{x}^* + \Delta \bar{x} \quad (31)$$

که در آن  $\bar{x}^*$  معرف نقطه تعادل سیستم است و بردار  $\Delta \bar{x}$  به صورت رابطه (32) تعریف می‌شود:

$$\Delta \bar{x} = [\Delta r, \Delta \theta, \Delta \alpha, \Delta \beta, \Delta \varphi_1, \dots, \Delta \varphi_n, \Delta \dot{r}, \Delta \dot{\theta}, \Delta \dot{\alpha}, \Delta \dot{\beta}, \Delta \dot{\varphi}_1, \dots, \Delta \dot{\varphi}_n]^T \quad (32)$$

در واقع مؤلفه‌های  $\Delta x$  تغییرات بسیار کوچکی هستند که در  $x$  داده شده‌اند. با قرار دادن رابطه (31) در رابطه (24)، معادلات حرکت در فضای حالت به صورت رابطه (33) بدست می‌آید:

$$A(x^* + \Delta x) \Delta \bar{x} = \bar{X}(x^* + \Delta x) - \bar{X}(x^*) \quad (33)$$

با معرفی مختصه جدید  $\psi$  که نشان دهنده زاویه بین راستای  $r$  و خط اصل از مرکز هندسی روتور و مرکز جرم  $(\psi = \omega t - \theta)$  است می‌توان معادلات حاکم بر حرکت را حول نقاط تعادل به صورت یک سیستم خودگردان بیان کرد. در ادامه با بسط رابطه (33) و صرف‌نظر کردن از جملات مرتبه دوم و بالاتر  $\Delta x$ ، رابطه (34) بدست می‌آید:

$$A(x^*) \Delta \bar{x} = B \Delta \bar{x} \quad (34)$$

که در آن،  $B$  ماتریس مربعی می‌باشد که به صورت رابطه (35) تعریف می‌شود:

$$B^* = \begin{bmatrix} 0 & I \\ -K^* & -C^* \end{bmatrix} \quad (35)$$

که در آن  $C^*$  و  $K^*$  ماتریس‌های مربعی هستند که برای اختصار، از آوردن آنها خودداری شده است.

#### 4- بی‌بعد کردن ضرایب

به منظور کسب نتایج عمومی‌تر، پارامترهای بی‌بعد به صورت رابطه (36) تعریف می‌شوند:

$$\zeta_t = \frac{c_t}{4} \sqrt{\frac{L^3}{3MEI}}, \quad \zeta_r = \frac{c_r}{4} \sqrt{\frac{L}{JEI}}, \quad \bar{m} = \frac{m}{M}, \quad \bar{\omega} = \frac{\omega}{\omega_0}, \quad \lambda = \frac{D}{mR^2 \omega_0}, \quad \bar{E} = \frac{\varepsilon}{R}, \quad \omega_0 = \sqrt{\frac{3EIL}{Ma^2 b^2}} \quad (36)$$

که در آن  $\zeta_t$  و  $\zeta_r$  به ترتیب میرایی بی‌بعد انتقالی و دورانی می‌باشد.  $\lambda$  نشان دهنده نسبت میرایی بالانس و  $\omega_0$  فرکانس مبنا می‌باشد. پایداری سیستم در همسایگی وضعیت تعادل به وسیله معادلات خطی‌سازی شده حول نقاط تعادل و با استفاده از مسأله مقدار ویژه بررسی می‌شود:

$$A^* \Delta \dot{x} = B^* \Delta X \quad (37)$$

پایداری حول وضعیت تعادل را می‌توان به یک مسأله مقدار ویژه تبدیل کرد، پاسخ سیستم به صورت رابطه (38) در نظر گرفته می‌شود:

$$\Delta x = \Delta X e^{\lambda_0 t} \quad (38)$$

که در آن  $\lambda_0$  مقدار ویژه و بردار  $\Delta X$  ویژه متناظر با مقدار آن می‌باشد.

ساچمه- فنر به ازای  $\lambda = 0$  نشان داده شده است. همان طور که از این شکل مشاهده می شود اتوبالانس به ازای  $\lambda = 0$  قادر به بالانس روتور نیست که خود تأیید کننده صحت نمودار پایداری است.

در این بخش برای اطمینان از صحت نتایج پاسخ زمانی، پاسخ زمانی سیستم به ازای  $\alpha = 0, \beta = 0, \omega = 0, k_d = 0$  و صرف نظر کردن از انعطاف پذیری شفت استخراج می گردد. همان طور که قبلا اشاره شد در این حالت انتظار می رود نتایج مشابه نتایج مرجع [6] (شکل 9) باشد که شکل 7 مؤید این امر است.

بعد از اطمینان از صحت نتایج و با توجه به توضیحات با انتخاب پارامترهای سیستم در محدوده بالانس پایدار یعنی  $\lambda = \zeta_t = \zeta_r = 0.1$  و  $\bar{m} = \bar{\varepsilon} = 0.01$  پاسخ زمانی روتور نابالانس در دو حالت: الف- روتور مجهز به اتوبالانس ساچمه- فنر و ب- روتور مجهز به اتوبالانس نوع متداول در شکل 8 رسم شده است. همان طور که از این شکل مشاهده می شود دامنه ارتعاشی در روتور مجهز به اتوبالانس ساچمه- فنر در ناحیه گذرا نسبت به روتور مجهز به اتوبالانس متداول کاهش یافته است. دلیل این امر این است که نیروی وارد به ساچمه ها در ناحیه گذرا به دلیل پایین بودن سرعت دورانی روتور کم است. پایین بودن این نیرو سبب می شود که ساچمه ها قادر به فشردن فنرهایی محیطی نبوده و عدم همگرایی آنها در ناحیه گذرا مانع افزایش دامنه ارتعاشی سیستم می شود. همچنین با افزایش سرعت روتور نیروی وارد به ساچمه ها افزایش یافته و باعث فشردن فنرها می شود و با رسیدن ساچمه ها به موقعیت تعادل، سیستم بالانس می شود.

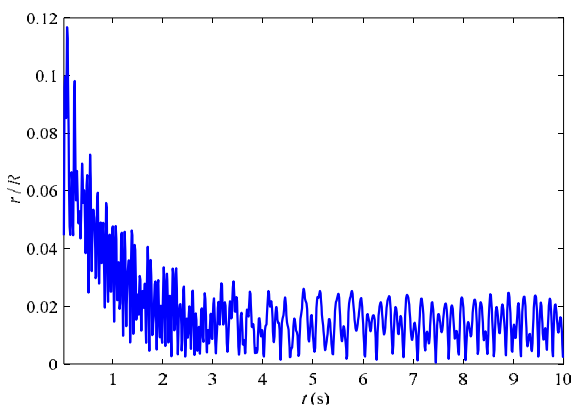


Fig. 6 Time response of the rotor equipped with the ball-spring ABB

شکل 6 پاسخ زمانی روتور مجهز به اتوبالانس ساچمه- فنر

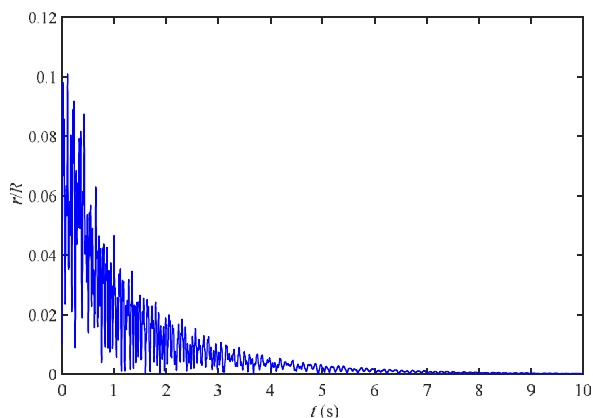


Fig. 7 Time response of the rotor with a traditional ABB

شکل 7 پاسخ زمانی سیستم برای روتور مجهز به اتوبالانس نوع متداول

پس از اطمینان از صحت نتایج، در ادامه نواحیه پایدار برای سیستم جدید استخراج می گردد.

شکل 4 نشان دهنده نواحیه پایدار بر حسب پارامترهای  $\lambda$  و  $\bar{\omega}$  به ازای  $\zeta_t = \zeta_r = 0.1$  و  $\bar{m} = \bar{\varepsilon} = 0.01$  می باشد.

در شکل 5 ناحیه پایدار بر حسب پارامترهای  $\bar{m}$  و  $\bar{\omega}$  نشان داده شده است. در این حالت چهار پارامتر دیگر به صورت  $\lambda = \zeta_t = \zeta_r = 0.1$  و  $\bar{\varepsilon} = 0.01$  در نظر گرفته شده اند.

همان طور که از شکل های 4 و 5 مشاهده می شود اتوبالانس ساچمه- فنر فقط به ازای محدوده خاصی از پارامترها قادر به بالانس سیستم می باشد. به عبارت دیگر، به ازای پارامترهای مشخص سیستم، دو پارامتر باقیمانده باید در ناحیه بالانس پایدار انتخاب شود تا اتوبالانس قادر به بالانس سیستم باشد.

### 5- پاسخ زمانی سیستم

در این بخش برای نشان دادن مزیت اتوبالانس ساچمه- فنر نسبت به نوع متداول، پاسخ زمانی معادلات غیرخطی حرکت به وسیله روش رانگ کوتا مرتبه 4 استخراج شده است. همان طور که در بخش قبل توضیح داده شد برای اینکه اتوبالانس قادر به بالانس روتور باشد باید پارامترهای سیستم در محدوده بالانس پایدار انتخاب شود که این محدوده در شکل های 4 و 5 نشان داده شده است. در شکل 6 پاسخ زمانی دامنه روتور نابالانس مجهز به بالانس

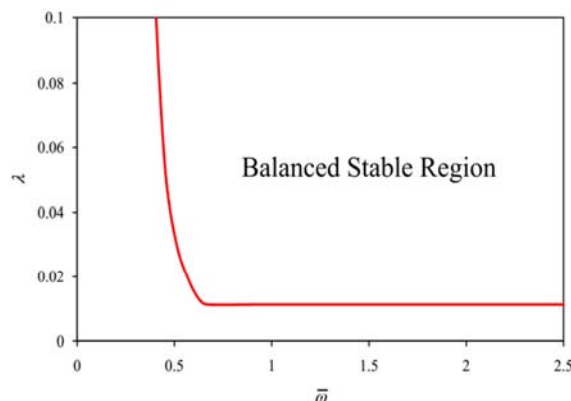


Fig. 4 Balanced stable region for a rotor equipped with ball-spring ABB in  $\lambda - \bar{\omega}$  plane

شکل 4 ناحیه بالانس پایدار برای روتور مجهز به بالانس ساچمه- فنر در صفحه  $\lambda - \bar{\omega}$

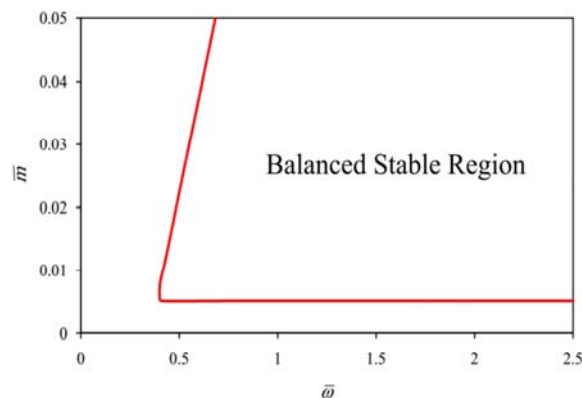


Fig. 5 Balanced stable region for a rotor equipped with the ball-spring ABB in  $\bar{m} - \bar{\omega}$  plane

شکل 5 ناحیه بالانس پایدار برای روتور همراه بالانس ساچمه- فنر در صفحه  $\bar{m} - \bar{\omega}$

### 6- نتیجه گیری

یکی از ایرادهای اصلی بالانس اتوماتیک ساچمه‌ای افزایش دامنه روتور در حالت رسیدن دور روتور از صفر به دور بحرانی اول است. با توجه به اینکه این نوع اتوبالانسرها معمولاً در سیستم‌هایی به کار می‌رود که روزانه ممکن است چند بار سیستم از ناحیه گذرا عبور کند بنابراین افزایش دامنه در این ناحیه سبب ایجاد ارتعاشات شدید و کاهش عمر سیستم می‌شود. همچنین در بسیاری از کاربردهای سیستم‌های دوار به دلایل مختلف از جمله عدم نصب روتور در وسط شفت در حین چرخش روتور اثر ژيروسکوپی ظاهر می‌شود. در این تحقیق، کارایی اتوبالانس ساچمه- فنر در حضور اثر ژيروسکوپی به منظور کاهش دامنه ارتعاشات در ناحیه گذرا بررسی شد و نتایج زیر حاصل گردید:

- نتایج مربوط به تحلیل پایداری نشان داد که برای این که اتوبالانس ساچمه- فنر قادر به بالانس روتور نابالاس باشد باید پارامترهای سیستم در محدوده‌ی بالانس پایدار قرار گیرند. به همین دلیل، اتوبالانس مذکور به ازای مقادیر معینی از پارامترها قادر به بالانس سیستم است.
- وجود فنرهای محیطی در اتوبالانس ساچمه- فنر از همگرایی ساچمه‌ها جلوگیری کرده و سبب کاهش دامنه ارتعاشی سیستم در ناحیه گذرا می‌شود.

اتوبالانس ساچمه- فنر نه تنها قادر به تصحیح زوایای اوپلر است بلکه ماکزیمم دامنه پاسخ زمانی زوایای اوپلر در روتور مجهز به اتوبالانس ساچمه- فنر نسبت به نوع متداول آن کمتر است.

### 7- فهرست علائم

$C$	مرکز هندسی روتور
$E$	مدول یانگ
$G$	مرکز جرم روتور
$\bar{m}$	جرم بی‌بعد ساچمه‌ها
$R$	شعاع چرخش ساچمه‌ها

### علائم یونانی

$\bar{\epsilon}$	خروج از مرکزی بی‌بعد
$\bar{\omega}$	سرعت دورانی بی‌بعد
$\omega_0$	فرکانس مبنا
$\dot{\omega}$	شتاب زوایای بی‌بعد
$\zeta_r$	میرایی بی‌بعد دورانی روتور
$\zeta_t$	میرایی بی‌بعد انتقالی روتور
$\lambda$	میرایی بی‌بعد اتوبالانس

### 8- مراجع

- [1] W. Kim, J. Chung, Performance of automatic ball balancers on optical disc drives, *Proceedings of the Institution of Mechanical Engineers, Part C: Journal of Mechanical Engineering Science*, Vol. 216, No. 11, pp. 1071-1080, 2002.
- [2] P. C. Chao, C.-K. Sung, C.-C. Wang, Dynamic analysis of the optical disk drives equipped with an automatic ball balancer with consideration of torsional motions, *Journal of applied mechanics*, Vol. 72, No. 6, pp. 826-842, 2005.
- [3] P. C.-P. Chao, C.-K. Sung, H.-C. Leu, Effects of rolling friction of the balancing balls on the automatic ball balancer for optical disk drives, *Journal of Tribology*, Vol. 127, No. 4, pp. 845-856, 2005.
- [4] C. Rajalingham, S. Rakheja, Whirl suppression in hand-held power tool rotors using guided rolling balancers, *Journal of Sound and Vibration*, Vol. 217, No. 3, pp. 453-466, 1998.

در شکل‌های 9 و 10 پاسخ زمانی زوایای اوپلر در وضعیت بالانس پایدار به ازای پارامترهای مذکور آورده شده است. همان‌طور که از این شکل‌ها مشاهده می‌شود اگر پارامترهای سیستم در محدوده‌ی بالانس پایدار قرار گیرد اتوبالانس جدید نه تنها قادر به تصحیح زوایای اوپلر است بلکه دامنه زوایای اوپلر در روتور مجهز به اتوبالانس ساچمه- فنر نسبت به نوع متداول آن کمتر است.

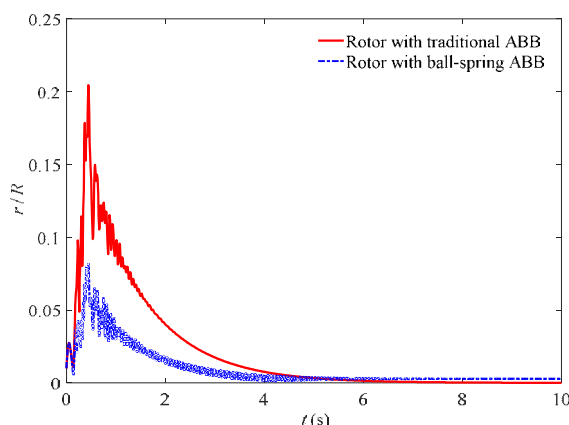


Fig. 8 Time response of the rotor with a traditional ABB and rotor with a ball-spring ABB

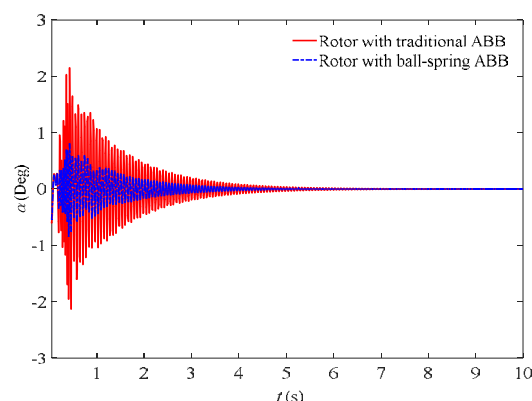


Fig. 9 Time response of Euler angle,  $\alpha$

شکل 9 پاسخ زمانی زاویه اوپلر،  $\alpha$

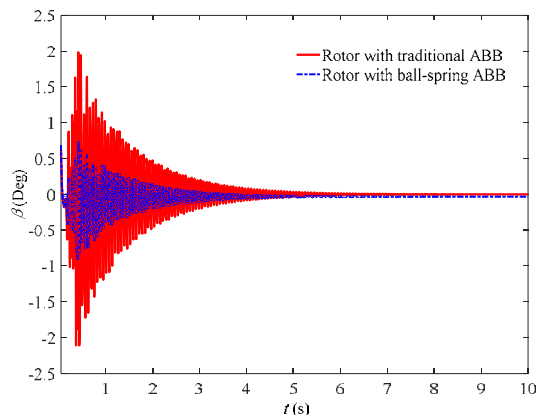


Fig. 10 Time response of Euler angle,  $\beta$

شکل 10 پاسخ زمانی زاویه اوپلر،  $\beta$

- [13] D. Jung, H. DeSmidt, Limit-cycle analysis of three-dimensional flexible shaft/rigid rotor/autobalancer system with symmetric rigid supports, *Journal of Vibration and Acoustics*, Vol. 138, No. 3, pp. 031005, 2016.
- [14] W.-Y. Huang, C.-P. Chao, J.-R. Kang, C.-K. Sung, The application of ball-type balancers for radial vibration reduction of high-speed optic disk drives, *Journal of Sound and Vibration*, Vol. 250, No. 3, pp. 415-430, 2002.
- [15] D. Rodrigues, A. Champneys, M. Friswell, R. Wilson, Experimental investigation of a single-plane automatic balancing mechanism for a rigid rotor, *Journal of Sound and Vibration*, Vol. 330, No. 3, pp. 385-403, 2011.
- [16] T. Kim, S. Na, New automatic ball balancer design to reduce transient-response in rotor system, *Mechanical Systems and Signal Processing*, Vol. 37, No. 1, pp. 265-275, 2013.
- [17] M. Rezaee, R. Fathi, Improving the working performance of automatic ball balancer by modifying its mechanism, *Journal of Sound and Vibration*, Vol. 358, pp. 375-391, 2015.
- [18] M. Rezaee, R. Fathi, Presenting and dynamic analysis of a new type of three-ball automatic balancer, *Modares Mechanical Engineering*, Vol. 15, No. 10, pp. 97-103, 2015 (in Persian فارسی).
- [19] C.-J. Lu, C.-H. Hung, Stability analysis of a three-ball automatic balancer, *Journal of Vibration and Acoustics*, Vol. 130, No. 5, pp. 051008, 2008.
- [20] L. Meirovitch, *Fundamentals of vibrations*, pp. 617-638, McGraw- Hill, 2001.
- [5] E. Thearle, Automatic dynamic balancers (Part 2-Ring, pendulum, ball balancers), *Machine Design*, Vol. 22, No. 10, pp. 103-106, 1950.
- [6] J. Chung, D. Ro, Dynamic analysis of an automatic dynamic balancer for rotating mechanisms, *Journal of Sound and vibration*, Vol. 228, No. 5, pp. 1035-1056, 1999.
- [7] J. Chung, I. Jang, Dynamic response and stability analysis of an automatic ball balancer for a flexible rotor, *Journal of Sound and Vibration*, Vol. 259, No. 1, pp. 31-43, 2003.
- [8] B. Bykov, Auto-balancing of a rotor with an orthotropic elastic shaft, *Journal of Applied Mathematics and Mechanics*, Vol. 77, No. 4, pp. 369-379, 2013.
- [9] M. Rezaee, R. Fathi, The effect of damping ratio and balls mass on the stability of automatic ball balancer and determining their optimum values, *Modares Mechanical Engineering*, Vol. 14, No. 3, pp. 110-118, 2014 (in Persian فارسی).
- [10] M. Rezaee, R. Fathi, A. M. Alizadeh Fard, Investigating the stability of automatic ball-balancer under the gyroscopic effect and optimization of its parameters using the Nelder-Mead simplex algorithm, *Modares Mechanical Engineering*, Vol. 14, No. 14, pp. 155- 166, 2015 (in Persian فارسی).
- [11] C. Sung, T. Chan, C. Chao, C. Lu, Influence of external excitations on ball positioning of an automatic balancer, *Mechanism and Machine Theory*, Vol. 69, pp. 115-126, 2013.
- [12] D. Jung, H. DeSmidt, Limit-cycle analysis of planar rotor/autobalancer system influenced by alford's force, *Journal of Vibration and Acoustics*, Vol. 138, No. 2, 2016.