



مطالعه عددی و آزمایشگاهی مسئله ورود یک پرتابه به آب و بررسی اثر سرعت برخورد بر زمان و عمق جدایش حباب

محمد رضا عرفانیان¹، محمد مقیمان^{2*}

1- دانشجوی دکترا، مهندسی مکانیک، دانشگاه فردوسی مشهد، مشهد

2- استاد، مهندسی مکانیک، دانشگاه فردوسی مشهد، مشهد

*مشهد، صندوق پستی 91775-1111. moghiman@um.ac.ir

اطلاعات مقاله

مقاله پژوهشی کامل

دریافت: 17 مهر 1393

پذیرش: 26 آبان 1393

ارائه در سایت: 29 آذر 1393

کلیدواژگان:

ورود به آب

کوبل اویلری-لاگرانژی

پرتابه

لحظه جدایش حباب

چکیده

در این مقاله مسئله ورود به آب یک پرتابه سه بعدی با دماغه نیم کره‌ای با استفاده از روش آزمایشگاهی و عددی مورد مطالعه قرار گرفته است. برای حل عددی یک مدل سه بعدی از پرتابه با دماغه نیم کره‌ای و در شرایط شش درجه آزادی در نظر گرفته شده است. از الگوریتم کوبل اویلری-لاگرانژی برای در نظر گرفتن برهم کنش بین سیال و سازه (پرتابه) استفاده شده است. از طریق تماس اویلری-لاگرانژی، جسم لاگرانژی (پرتابه) می‌تواند با ماده اویلری (آب) برهم کنش نماید. همچنین از یک معادله حالت برای بیان رفتار هیدرودینامیکی ماده اویلری استفاده شده است. نتایج حل عددی هم با نتایج آزمایشگاهی موجود مربوط به سقوط کره در مقالات و هم با نتایج آزمایشگاهی کار حاضر که مربوط به پرتابه است، مقایسه شده است. آزمایش برای یک پرتابه با دماغه نیم کره‌ای و در یک تانک آب مجهز به سیستم پرتابگر و دوربین سرعت بالا انجام شده است. نتایج شبیه‌سازی عددی شامل شکل حباب هوای تشکیل شده و مسیر حرکت پرتابه با نتایج آزمایشگاهی کار حاضر مقایسه شده است. تطابق خوب نتایج عددی و آزمایشگاهی دقت و کاربرد الگوریتم عددی را آشکار می‌کند. همچنین مشاهده گردید که لحظه وقوع جدایش حباب تابع بسیار ضعیفی از سرعت برخورد است ولی عمق جدایش با افزایش سرعت برخورد، به صورت خطی افزایش می‌یابد.

Numerical and Experimental Investigation of a Projectile Water Entry Problem and Study of Velocity Effect on Time and Depth of Pinch-off

Mohammad Reza Erfanian¹, Mohammad Moghiman^{2*}

Department of Mechanical Engineering, Ferdowsi University of Mashhad, Mashhad, Iran

*P.O.B. 91775-1111 Mashhad, Iran, Moghiman@um.ac.ir

ARTICLE INFORMATION

Original Research Paper
Received 09 October 2014
Accepted 17 November 2014
Available Online 20 December 2014

Keywords:
Water entry
Coupled Eulerian - Lagrangian
Projectile
Pinch-off time

ABSTRACT

In this study, the water entry problem of a spherical-nose projectile is investigated numerically and experimentally. For the numerical simulations, a three dimensional model of the projectile with six-degree-of-freedom rigid body motion is considered. A Coupled Eulerian-Lagrangian (CEL) method is employed for modeling fluid-structure interactions. Through Eulerian-Lagrangian contact, Eulerian material can interact with Lagrangian elements. Also, an equation of state model describes the hydrodynamic behavior of the material. The numerical results are well compared with the available experimental results of a falling sphere in the literature and also the experiments of the current study. The experiments are performed for a spherical-nose projectile in a water tank equipped with a launching system and a high speed camera. The simulation results such as air cavity shape and the projectile trajectory are compared with the presented experiment data. The good agreement observed between the numerical results and those of the experiments, revealed the accuracy and capability of the proposed numerical algorithm. Also, it has been shown that the pinch-off time is a weak function of impact velocity, however, increasing velocity leads to a linear increase in depth of pinch-off.

1- مقدمه

برخوردار است. در سه دهه اخیر محققین فراوانی با استفاده از روش‌های مختلف به بررسی مسئله ورود به آب پرداخته‌اند. پژوهش‌های انجام شده را می‌توان به سه دسته کلی تقسیم‌بندی کرد: پژوهش‌های آزمایشگاهی، حل‌های تحلیلی و شبیه‌سازی‌های عددی.

الف. پژوهش‌های آزمایشگاهی. پژوهش‌های آزمایشگاهی اولیه برای اندازه‌گیری نیروهای برخورد حین ورود به آب نیز به دلیل ناتوانی ابزار در تحمل شوکی که در حین برخورد تحمل می‌شود و همچنین ناتوانی ابزار در

مطالعه برخورد هیدرودینامیک اجسام جامد با سطح آب بیش از 70 سال است که از اهمیت ویژه‌ای برای طراحان سازه برخوردار می‌باشد. پیش‌بینی صحیح نیروهای برخورد با آب، به ویژه در اولین لحظات برخورد که بیشترین نیروها اتفاق می‌افتد، در طراحی موشک‌ها، فضاپیماها و در طراحی سازه‌های دریایی که بایستی نیروهای برخورد آب را تحمل کنند، از اهمیت بسیاری

Please cite this article using:

M. R. Erfanian, M. Moghiman, Numerical and Experimental Investigation of a Projectile Water Entry Problem and Study of Velocity Effect on Time and Depth of Pinch-off, *Modares Mechanical Engineering*, Vol. 15, No. 2, pp. 53-60, 2015 (In Persian)

برای ارجاع به این مقاله از عبارت ذیل استفاده نمایید:

آب کره‌های آب‌گریز³ و استوانه‌های عمودی انجام دادند. آن‌ها یک مدل تئوری برای پیش‌بینی پارامترهای مهمی همچون عمق و زمان جدایش حباب⁴، عمق استوانه در زمان جدایش حباب و حجم کویتی پشت کره توسعه دادند [11]. گرچه تاکنون حل‌های تحلیلی مختلفی برای مسئله ورود به آب اجسام مختلف ارائه شده است، اما این روش‌ها به دلیل فرضیات ساده کننده‌ای که برخی از اثرات مهم از جمله لزجت جریان را نادیده می‌گیرند، با گسترش رایانه‌های امروزی جای خود را به شبیه‌سازی‌های عددی داده‌اند.

پ. شبیه‌سازی‌های عددی. شبیه‌سازی‌های عددی که توسط محققین مختلف در مورد کنش میان سازه- سیال انجام شده است را می‌توان به دو دیدگاه کلی تقسیم‌بندی نمود: روش‌های شبیه‌سازی‌های تقریبی و روش‌های شبیه‌سازی مستقیم. در روش‌های شبیه‌سازی‌های تقریبی از فرض‌های ساده-کننده‌ای همچون فرض جریان پتانسیل یا جریان استوکس استفاده می‌شود و به همین علت توانایی در نظر گرفتن برخی اثرات مهم از جمله اثر لزجت و جدایش جریان را ندارند. مروری جامع بر روش‌های شبیه‌سازی تقریبی توسط اسماعیلی و تریگوسون [12] و هو [13] ارائه شده است. در این قسمت از مقاله، پژوهش‌های انجام شده توسط روش‌های شبیه‌سازی مستقیم مرور شده‌اند. کلیفسمن و همکاران در سال 2005 مسئله ورود به آب را برای اجسام گوه‌ای و استوانه‌ای شکل با حل معادلات ناویر استوکس و با استفاده از روش نسبت حجمی سیال و گسسته سازی معادلات روی شبکه کارترین ثابت به صورت دوبعدی بررسی کرده‌اند [14]. کیم و همکاران در سال 2007 مسئله ورود به آب را برای اجسام متقارن با استفاده از روش هیدرودینامیک ذره⁵ تحلیل کرده‌اند [15]. در سال 2003، اینگل و لوئیس نتایج فشارهای هیدرودینامیک حاصل از برخورد عمودی با سطح آب را که با استفاده از چندین روش مختلف (کد پنل سه‌بعدی، روش المان مرزی دوبعدی و مدل‌سازی المان محدود) محاسبه شده بود [16]، با نتایج آزمایشگاهی و نتایج تحلیلی واگنر [17] و چوانگ [18] مقایسه و تطابق مناسبی مشاهده نمودند. یانگ و همکاران در سال 2007 ورود به آب تیغه‌های متقارن و غیرمتقارن را با زوایای ورود خیلی کم (کمتر از 3 و 4 درجه) مورد بررسی قرار دادند [19]. یانگ و کیو در سال 2012، نیروهای وارد بر پرتابه را در حین ورود به آب به صورت عددی تحلیل کرده‌اند [20]. آن‌ها با حل معادلات ناویر استوکس به شیوه المان مرزی مسئله را در دستگاه مختصات کارترین ثابت مورد بررسی قرار دادند.

در همه پژوهش‌هایی که مورد بررسی قرار گرفت، شبیه‌سازی عددی برای اجسام دوبعدی و سه‌بعدی ساده انجام شده است. اما برای مسایل پیچیده که در آن‌ها نرخ‌های زیاد تغییر شکل و یا هندسه‌های پیچیده پرتابه وجود دارد، کارایی روش‌های بالا به دلیل هزینه زیاد محاسباتی یا دشواری‌های همگرا شدن حل، کاهش پیدا می‌کند. تحلیل‌های اوپلری-لاگرانژی رویکرد مناسبی برای حل این مسائل است. در کار حاضر، مسئله ورود به آب یک پرتابه سه‌بعدی به صورت عددی و آزمایشگاهی مدل شده است. برای حل عددی از یک روش اوپلری-لاگرانژی که در نرم‌افزار آباکوس⁶ موجود است و نیاز به شبکه‌بندی مجدد⁷ ندارد، استفاده شده است. این مدل به صورت مؤثر و آسان‌تری نسبت به روش‌های رایج دینامیک سیالات محاسباتی، برهم‌کنش میان پرتابه و آب را مدل می‌کند. روش عددی استفاده

پاسخ سریع در حین اندازه‌گیری‌های دینامیک، دشوار بوده است. اولین پژوهش‌های تجربی به سال 1930 باز می‌گردد که واتانابه [2,1] برخورد مخروط‌ها با آب را مطالعه کرده است. مخروط‌ها که وزن‌های مختلفی داشتند و از ارتفاع‌های گوناگون به داخل آب رها می‌شدند، مجهز به یک اندازه‌گیر پیزوالکتریک متصل به نوسان سنج بودند تا امکان ثبت تغییرات نیروی حاصل از برخورد با آب وجود داشته باشد. چنین نتایج آزمایشگاهی در تأیید نتایج و روابط تحلیلی ارائه شده بسیار مؤثر بود. در سال 1992، کول و همکاران آزمایش‌هایی را برای بررسی ورود به آب مایل یک جسم با ابعاد واقعی (راکت) با هدف محاسبه فشار حباب انجام دادند [3]. ابزار و تجهیزات ثبت نتایج در داخل راکت قرار داده شد. هرچند که نتایج برای یک سرعت، یک زاویه ورود و یک شکل دماغه ارائه گردید، اما درک مناسبی از تغییرات فشار حاصل شد. بررسی‌های آزمایشگاهی در سال 1993 نیز توسط نیو و همکاران با مطالعه برخورد به آب اجسام منشوری با دماغه‌های متفاوت، ادامه پیدا کرد [4]. اجسام با استفاده از یک محفظه هوای فشرده و یک شیر مغناطیسی که توانایی تنظیم زوایای ورود مختلف را داشت، به داخل آب شلیک شدند. شتاب جسم توسط یک شتاب‌سنج سه محوری اندازه‌گیری گردید. همچنین برای اولین بار هر دو فرایند پاشش قطرات آب¹ و شکل‌گیری حباب هوا توسط دوربین پر سرعت ثبت و به تصویر کشیده شد. در سال 2010 آریستوف و همکاران در یک تحقیق جامع ورود به آب عمودی کره‌های با چگالی مختلف را با استفاده از روش‌های آزمایشگاهی و تئوری مورد بررسی قرار دادند. آن‌ها زمان و عمق جدایش حباب و عمق نفوذ کره در لحظه جدایش را با استفاده از مشاهدات آزمایشگاهی محاسبه نمودند [5].

در قسمت آزمایشگاهی پژوهش حاضر، مسئله ورود به آب مایل یک پرتابه با دماغه نیم‌کره‌ای و بدنه استوانه‌ای با چهار بالک مربعی در انتهای آن بررسی و تغییرات مکانی آن برحسب زمان و زمان جدایش حباب آن محاسبه شده است.

ب. حل‌های تحلیلی. اولین پژوهشی که در مورد تعیین تحلیلی نیروهای برخورد به آب منتشر شده است به سال 1929 باز می‌گردد. ون کارمن با استفاده از اصول ساده همچون بقای مومنتوم و مفهوم جرم اضافه شده، نیروهای برخوردی را که به هنگام ورود به آب شناورها به آن‌ها اعمال می‌شوند، محاسبه کرده است [6]. ون کارمن فرض کرد که در حین اولین مراحل برخورد، مومنتوم مجموعه آب و جسم ثابت باقی می‌ماند و سرعت جسم کاهش می‌یابد در حالی که به دلیل اضافه شدن جرمی از آب که با سرعت لحظه‌ای جسم جامد حرکت می‌کند، جرم جسم اضافه می‌شود که به جرم اضافه شده² معروف است. بر مبنای نظریه ون کارمن، تعیین نیروی حداکثر برخورد وابسته به تعیین جرم اضافه شده و مشتق آن است. محاسبه جرم اضافه شده شدیداً به تغییر شکل سطح آزاد آب وابسته است که اغلب محاسبه آن بسیار دشوار است. تا سال 1959، بیشتر پژوهش‌های انجام شده توسط محققین، به گسترش تصویر فیزیکی ارائه شده توسط ون کارمن پرداخته‌اند که مروری جامع بر آن‌ها توسط شهبلی ارائه گردیده است [7]. در سال 1991، میلو مسئله ورود به آب کره‌های صلب را بررسی کرد. او یک حل تحلیلی برای تعیین نیروهای برخورد در حین ورود زاویه‌دار کره به آب توسعه داد [9,8]. در همین سال هویسون نتایج تحلیلی گذشته در مورد برخورد اجسام دو بعدی با سطح آب را خلاصه کرد و گسترش داد [10]. آریستوف و همکاران در سال 2009، مطالعاتی تحلیلی و آزمایشگاهی در مورد ورود به

3- Hydrophobic
4- Pinch-off
5- SPH
6- Abaqus
7- Remeshing

1- Water splash
2- Added mass

در پشت یک شوک می‌باشد. فشار هوگونیوت³، تنها تابعی از چگالی می‌باشد و عموماً از ترسیم داده‌های تجربی حاصل می‌شود.

همان‌طور که پیشتر گفته شد برای بیان رفتار ماده اوپلری از یک معادله حالت استفاده شده است. معادله حالت می - گرانزین برای انرژی خطی و شکل معمول آن به شکل رابطه (3) است:

$$p - p_H = \Gamma \rho (E_m - E_H) \quad (3)$$

که در آن p_H و E_H به ترتیب فشار هوگونیوت و انرژی مخصوص بر واحد جرم بوده و تنها تابعی وابسته به چگالی می‌باشند. Γ نسبت گرانزین است که طبق رابطه (4) تعریف می‌شود:

$$\Gamma = \Gamma_0 \frac{\rho_0}{\rho} \quad (4)$$

که Γ_0 ثابت ماده و ρ_0 دانسیته مرجع می‌باشد. انرژی هوگونیوت با فشار از طریق رابطه (5) به هم وابسته‌اند:

$$E_H = \frac{p_H \eta}{2\rho_0} \quad (5)$$

در رابطه بالا، η کرنش تراکمی حجمی است و به‌صورت رابطه (6) تعریف می‌شود:

$$\eta = 1 - \frac{\rho_0}{\rho} \quad (6)$$

با حذف Γ و E_H از رابطه بالا، رابطه (7) حاصل می‌شود:

$$p = p_H \left(1 - \frac{\Gamma_0 \eta}{2} \right) + \Gamma_0 \rho_0 E_m \quad (7)$$

معادله حالت و معادله انرژی معادلات کوپل شده‌ای برای فشار و انرژی داخلی ارائه می‌دهند. نرم‌افزار اباکوس به طور همزمان هر یک از این معادلات را در هر نقطه از جسم با روش صریح حل می‌کند. رابطه معمول برای داده‌های هوگونیوت به‌صورت (رابطه 8) است:

$$p_H = \frac{\rho_0 C_0^2 \eta}{(1 - s\eta)^2} \quad (8)$$

که C_0 و s رابطه خطی بین سرعت خطی شوک، U_s ، و سرعت مخصوص، U_p ، را با رابطه (9) تعریف می‌کنند:

$$U_s = C_0 + sU_p \quad (9)$$

با فرضیات فوق، فرم هوگونیوت خطی $U_s - U_p$ ، طبق رابطه (10) نوشته می‌شود:

$$p = \frac{\rho_0 C_0^2 \eta}{(1 - s\eta)^2} \left(1 - \frac{\Gamma_0 \eta}{2} \right) + \Gamma_0 \rho_0 E_m \quad (10)$$

معادله حالت خطی می‌تواند برای مدل‌سازی جریان‌های آرام غیرقابل تراکم لزج و غیرلزج با معادلات حرکت ناویر - استوکس استفاده شود [21].

3- بستر آزمایشگاهی و پردازش داده‌ها

برای انجام تست‌های برخورد پرتابه با سطح آب، یک محفظه آب طراحی و راه‌اندازی شده است. ابعاد سطح مقطع آزمایش تانک $1/2 \times 1/2$ متر و طول آن 9 متر طراحی شده است. ابعاد محفظه به گونه‌ای انتخاب شده‌اند که اثرات دیواره بر نتایج ناچیز باشد. تجهیزات آزمایش شامل سیستم پرتاب مدل، یک دوربین با سرعت بالا، یک رایانه برای پردازش نتایج تست و یک سیستم نورپردازی است. آزمایش برخورد با آب از طریق سیستم پرتاب (با قابلیت تنظیم زاویه برخورد با سطح آزاد آب) که در شکل 1 نشان داده شده است،

شده هم با نتایج آزمایشگاهی معتبر مربوط به سقوط کره و هم با داده‌های تجربی در پژوهش حاضر برای پرتابه اعتبارسازی شده است. در انجام آزمایش، از یک پرتابه با دماغه نیم‌کروی که به کمک یک سیستم پرتاب به داخل تانک آب شلیک می‌شود، استفاده شده است. شکل حباب و مسیر حرکت پرتابه به کمک عکس‌برداری‌های انجام شده توسط دوربین با سرعت بالا به‌دست آمده است.

2- معادلات حاکم و روش حل عددی

در روش‌های آنالیز لاگرانژی، گره‌ها نسبت به ماده در جای خود ثابت هستند و المان همان‌طور که ماده تغییرشکل پیدا می‌کند دچار تغییر شکل می‌شوند. المان‌های لاگرانژین همواره صددرصد از یک ماده تشکیل شده‌اند؛ بنابراین شرایط مرزی ماده، منطبق بر محدوده المان است.

در روش آنالیز اوپلری، برخلاف روش‌های لاگرانژی، گره‌ها در جای خود ثابت هستند و ماده در آن‌ها حرکت کرده یا تغییر شکل می‌دهد. المان‌های اوپلری ممکن است که صددرصد از یک ماده تشکیل نشده باشند و ممکن است که از چندین ماده و یا کاملاً از فضای خالی¹ تشکیل شده باشند. بنابراین شرایط مرزی هر ماده اوپلری باید در هر بازه زمانی حل، محاسبه شود و مزر هر ماده مشخص شود [21]. شبکه‌بندی اوپلری معمولاً به شکل المان‌های مکعب مستطیل منظم هستند که باعث می‌شود درصد هر ماده و مرز آن در یک المان آسان‌تر مشخص گردد. اگر هر ماده اوپلری از محیط شبکه‌بندی اوپلری خارج شود از دامنه محاسباتی نیز خارج می‌گردد. ماده اوپلری می‌تواند با ماده لاگرانژی در تماس باشد که به تماس اوپلری - لاگرانژی معروف است. شبیه‌سازی‌هایی که از این نوع تماس استفاده می‌کنند، آنالیزهای کوپل اوپلری - لاگرانژی² نامیده می‌شوند. این ابزار قدرتمند این امکان را ایجاد می‌کند که بتوان بسیاری از مسائل چند فازی از جمله تماس سازه با سیال را حل کرد. برای آگاهی از جزئیات روش حل عددی در روش اوپلری - لاگرانژی به [23,22] مراجعه شود.

چندین معادله حالت متفاوت برای بیان رفتار هیدرودینامیکی مواد در نرم‌افزار اباکوس وجود دارد. معادله حالت یک معادله پایه است که فشار را به‌صورت تابعی از چگالی و انرژی داخلی تعریف می‌کند [21]. معادله بقای انرژی برابر افزایش در انرژی داخلی بر واحد جرم به نرخ کار ایجاد شده با تنش‌ها و نرخ افزایش دما، قرار می‌گیرد. در غیاب هدایت گرمایی رسانایی معادله انرژی را می‌توان به شکل رابطه (1) نوشت:

$$\rho \frac{\partial E_m}{\partial t} = (p - p_{bv}) \frac{1}{\rho} \frac{\partial \rho}{\partial t} + s : \dot{\epsilon} + \rho \dot{Q} \quad (1)$$

که p تنش فشاری است که در جهت تراکم، مثبت تعریف می‌شود. E_m انرژی بر واحد جرم، ρ چگالی، p_{bv} تنش فشاری مربوط به لزجت حجمی، \dot{Q} نرخ گرما بر واحد حجم و s تانسور تنش می‌باشد که به‌صورت عددی در تانسور نرخ کرنش ($\dot{\epsilon}$) ضرب شده است. فرض می‌شود که معادله حالت برای فشار به عنوان تابعی از چگالی و انرژی داخلی بر واحد جرم باشد:

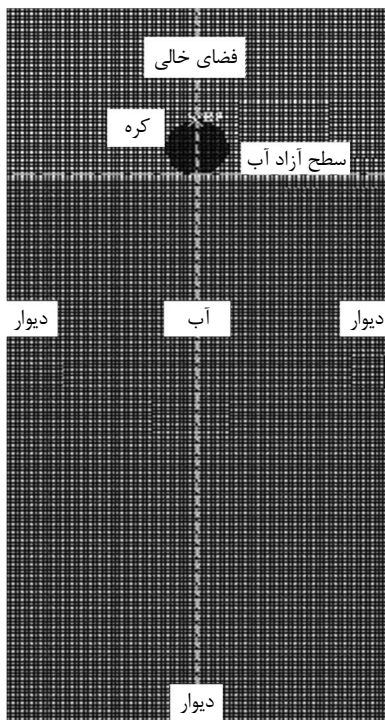
$$p = f(\rho, E_m) \quad (2)$$

انرژی داخلی را می‌توان از معادله (2) حذف کرد تا رابطه‌ای بین فشار و حجم یا عکس چگالی حاصل شود که معادله یکتایی وابسته به جنسی است که با معادله مدل حالت تعریف شده است. این رابطه یکتا به نام منحنی هوگونیوت شناخته می‌شود و بیانگر مکان هندسی حالت‌های فشار - حجم قابل حصول

1- Void
2- CEL

همکاران [5] در شکل‌گیری و جدایش حباب نشان داده شده است. نتایج عددی برای کسر حجمی 0/5 نشان داده شده است. وقتی کره با سطح آزاد آب برخورد می‌کند، حبابی از هوا پشت کره تشکیل می‌گردد. شکل‌گیری حباب شامل چند مرحله است: گسترش و تشکیل حباب، انقباض حباب پشت کره و در نهایت فروپاشی و نابودی حباب. با ورود کره به آب در پشت آن و در زیر سطح آزاد آب، یک حباب متقارن محوری شکل می‌گیرد. این حباب به کره متصل بوده و با آن حرکت می‌کند. هم‌چنان‌که کره پایین می‌رود، به سیال پیرامون خود در جهت شعاعی نیرو وارد کرده و مومنوم خود را به آن منتقل می‌کند در نتیجه سیال انبساط یافته و حباب هوا تا زمان 24/5 میلی ثانیه پس از لحظه ورود کره به آب رشد می‌کند. اما این انبساط با مقاومت فشار هیدرواستاتیکی سیال روبرو می‌شود. سپس جهت جریان شعاعی معکوس شده و سبب انقباض و در نهایت فروپاشی¹ حباب می‌گردد. فروپاشی تا لحظه جدایش حباب شتاب می‌گیرد و سرانجام در این لحظه حباب به دو قسمت مجزا تقسیم می‌شود. حباب جدا شده بالایی همچنان منقبض شده و به سمت سطح آزاد آب پیش می‌رود و حباب پایینی به چسبیده و با آن حرکت می‌کند.

با استفاده از نتایج حل عددی عمق جدایش حباب در حدود 5/9 سانتی‌متر و در زمان 63 میلی‌ثانیه اتفاق افتاده است. دوکلاکس و همکاران با مطالعه حباب حاصل از برخورد کره با آب، رابطه- ای تحلیلی برای محاسبه عمق و زمان جدایش حباب ارائه دادند [24]. در این



شکل 3 محیط حل عددی، شرایط مرزی و شبکه‌بندی دامنه محاسباتی

جدول 1 خواص فیزیکی آب

Γ_0	S	c_0	η_w (Ns/m ²)	ρ_w (kg/m ³)
0	0	1450	0/001	999

1- Collapse

انجام می‌گیرد. جهت عکس‌برداری مناسب، جدار محفظه آزمایش، شیشه‌ای انتخاب شده است و تمامی محفظه با چسب مخصوص آب‌بندی شده است. به منظور پردازش نتایج آزمایش، از تصاویر عکس‌برداری شده توسط دوربین با سرعت بالا (5000 فریم در ثانیه) استفاده شده است. با پردازش اطلاعات حاصل از حرکت جسم در هر لحظه از زمان، می‌توان موقعیت مکانی و زاویه‌ای جسم، سرعت، شتاب و نیروی کلی وارد بر جسم را تعیین نمود. در شکل 2 بستر آزمایش نشان داده شده است.

4- نتایج

در این مقاله مسئله ورود به آب یک پرتابه با سطح آزاد آب با استفاده از حل عددی و آزمایشگاهی مورد بررسی قرار گرفته است. برای حل عددی از روش کوپل اویلری- لاگرانژی استفاده شده است و دقت مدل عددی در مقایسه با داده‌های تجربی آریستوف برای یک کره [5] و نتایج آزمایشگاهی در این پژوهش که برای یک پرتابه انجام شده است، آشکار گردیده است. در شکل 3 نمایی از میدان محاسباتی، شرایط مرزی و شبکه‌بندی محیط حل مربوط به ورود به آب کره نشان داده شده است. در زمان صفر، ناحیه اویلری به دو قسمت بالا و پایین تقسیم شده است. قسمت بالایی به عنوان فضای خالی و قسمت پایینی به عنوان آب ساکن در نظر گرفته شده است. قطر کره 2/54 سانتی‌متر و محیط اویلری (ابعاد تانک) به صورت مکعب مستطیلی با ابعاد 75×25×25 سانتی‌متر می‌باشد. تعداد نقاط شبکه براساس تحلیل‌های مختلفی که در موارد مشابه مورد استفاده قرار گرفته، تعیین گشته است به طوری که نتایج حل عددی با افزایش تعداد نقاط شبکه در ناحیه محاسباتی تغییری نکرده است. همچنین ابعاد دامنه محاسباتی نیز به قدر کافی بزرگ انتخاب شده‌اند که با افزایش آنها نتایج عددی تغییر چندانی نداشته‌اند. سرعت اولیه کره 2/17 متر بر ثانیه و در جهت عمود بر سطح آب و عدد رینولدز در حدود 55000 می‌باشد. خواص فیزیکی آب که در حل عددی مورد استفاده قرار گرفته‌اند، در جدول 1 ارائه شده است. لازم به ذکر است که جنس کره از نایلون بوده و چگالی نسبی آن 1140 kg/m³ می‌باشد.



شکل 1 مدل آزمایشگاهی پرتابه



شکل 2 بستر آزمایش

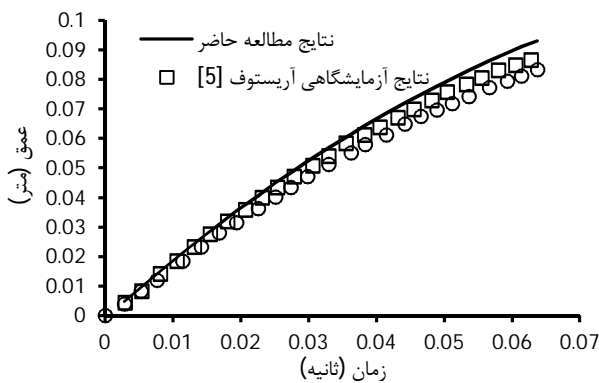
در شکل 4، مقایسه بین نتایج عددی و آزمایشگاهی متعلق به آریستوف و

هم‌خوانی مناسبی با نتایج آزمایشگاهی دارند.

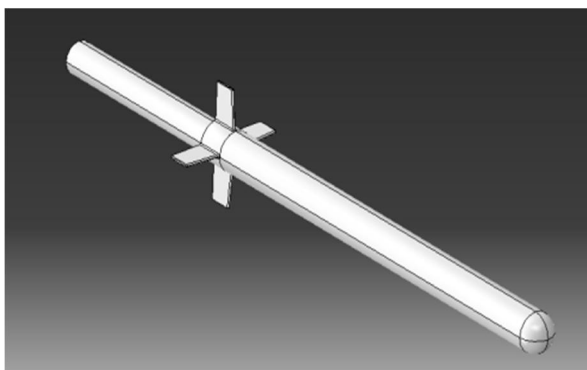
هندسه پرتابه که در این پژوهش استفاده شده است، در شکل 6 ارائه گردیده است. این پرتابه شامل دماغه نیم‌کروی و بدنه استوانه‌ای شکل است که بر روی بدنه آن چهار بالک مشابه به‌صورت صلیبی قرار گرفته‌اند. جرم پرتابه 232 گرم، طول کلی آن 480 میلی‌متر و قطر آن در قسمت استوانه‌ای 26 میلی‌متر می‌باشد. همچنین فاصله مرکز جرم پرتابه از نوک آن 220 میلی‌متر است.

دامنه محاسباتی، شرایط مرزی و شبکه‌بندی محیط حل عددی برای مسئله ورود به آب پرتابه در شکل 7 ارائه گردیده است. مشابه با حالت سقوط کره، دامنه اوپلری در زمان اولیه به دو قسمت بالا (فضای خالی) و پایین (آب ساکن) تقسیم شده است. پرتابه با سرعت اولیه 6 متر بر ثانیه و با زاویه 30 درجه نسبت به سطح آزاد آب پرتاب می‌شود. شتاب جاذبه زمین برابر $9/81$ - متر بر مجذور ثانیه و در جهت عمود بر سطح آب به پرتابه و محیط اوپلری اعمال می‌گردد. همچنین صفحات جانبی و کف محیط اوپلری به عنوان شرط مرزی دیوار در نظر گرفته شده‌اند. پرتابه می‌تواند آزادانه و در تمامی جهات به‌صورت شش درجه آزادی حرکت کند.

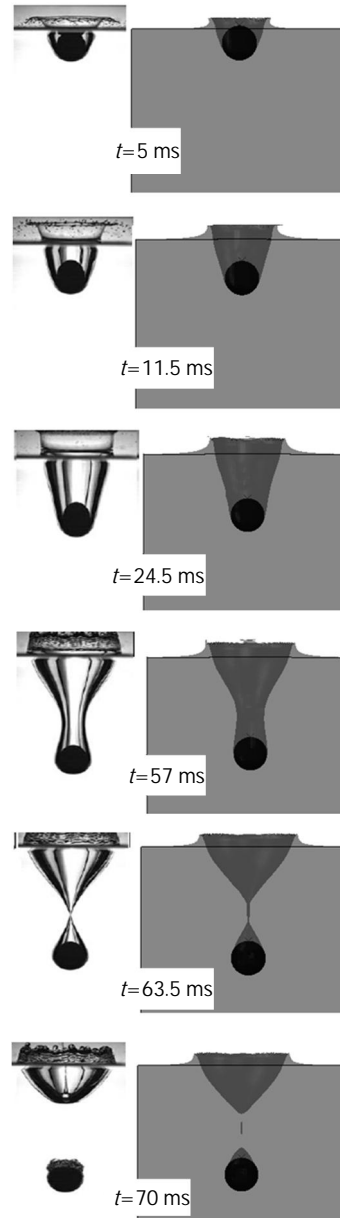
برای شبکه‌بندی محیط حل از سلول‌های محاسباتی کاملاً منظم و سازمان یافته مربعی استفاده شده است. تعداد نقاط شبکه براساس تحلیل‌های مختلفی که در موارد مشابه مورد استفاده قرار گرفته، تعیین گشته است همان‌طور که در شکل 8 مشاهده می‌شود با ریزتر کردن اندازه شبکه به کمتر از $0/6$ سانتی‌متر نتایج عددی تغییر بسیار ناچیزی داشته‌اند. تعداد نقاط شبکه محاسباتی در این حالت در حدود 4 میلیون می‌باشد. همچنین ابعاد دامنه محاسباتی نیز به قدر کافی بزرگ انتخاب شده‌اند که با افزایش آنها نتایج عددی تغییر چندانی نداشته‌اند. در نتیجه دامنه محاسباتی به‌صورت یک مکعب با ابعاد $120 \times 80 \times 80$ سانتی‌متر انتخاب شده است.



شکل 5 تغییرات عمق کره بر حسب زمان



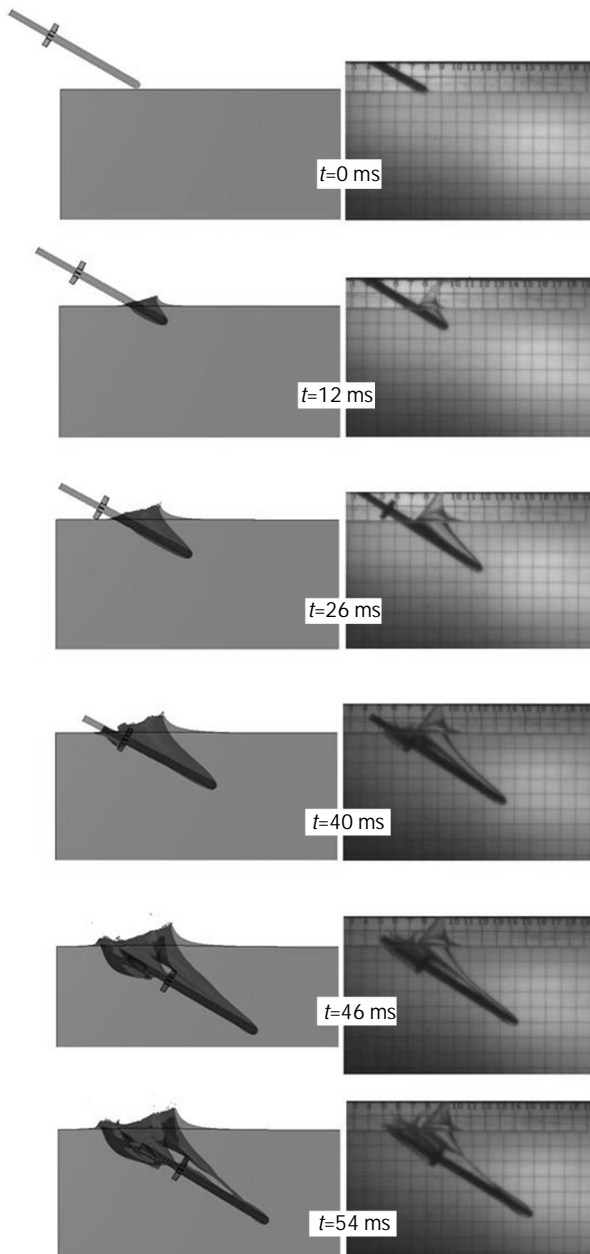
شکل 6 مدل پرتابه سه‌بعدی با دماغه نیم‌کروی



شکل 4 مقایسه شکل‌گیری حباب بین نتایج عددی (ستون سمت راست) و نتایج آزمایشگاهی آریستوف و همکاران [5] (ستون سمت چپ)

رابطه تحلیلی عمق جدایش حباب به‌صورت تابعی از عدد فرود ارائه شده است. همچنین در رابطه تحلیلی مربوط به زمان جدایش حباب، این زمان وابسته به عدد فرود نبوده و تنها با تغییر قطر کره تغییر می‌کند. با استفاده از رابطه تحلیلی ارائه شده توسط دوکلاکس و همکاران، عمق جدایش در حدود $6/5$ سانتی‌متر و زمان آن در حدود 58 میلی‌ثانیه محاسبه به‌دست می‌آید که اختلاف کمی با نتایج عددی کار حاضر دارد. البته در نتایج آزمایشگاهی نوعی ناپایداری و پاشش قطرات در سطح آب پس از برخورد مشاهده می‌شود که ناشی از جریان‌های چرخشی در آن ناحیه است. با توجه به آنکه در روش حل عددی از معادلات اوپلر استفاده شده است، امکان مشاهده آنها در حل عددی وجود ندارد.

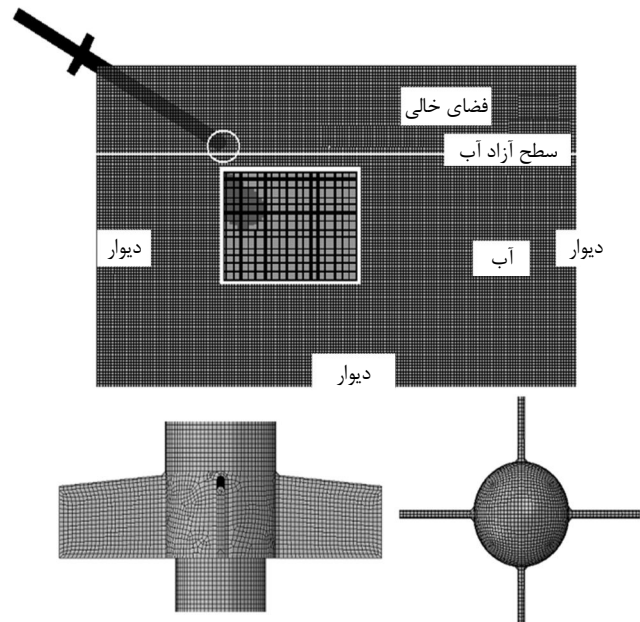
در شکل 5، نتایج شبیه‌سازی عددی مربوط به تغییرات عمق کره برحسب زمان با نتایج تحلیلی و تجربی آریستوف و همکاران مقایسه گردیده است. همان‌طور که در این شکل و شکل 4 مشاهده می‌شود، نتایج حل عددی



شکل 9 مقایسه نتایج حل عددی و آزمایشگاهی در مسئله ورود به آب پرتابه

در شکل 10 منحنی جابجایی افقی و عمودی پرتابه برحسب زمان با استفاده از حل عددی و داده‌های تجربی ارائه و با یکدیگر مقایسه شده است. همان‌طور که در این شکل نیز دیده می‌شود، نتایج عددی تطابق خوبی با نتایج آزمایشگاهی دارند.

خطای اندازه‌گیری در نتایج آزمایشگاهی برای محاسبه موقعیت پرتابه در هر لحظه از زمان در جهت افقی و عمودی (عمق پرتابه) عمدتاً ناشی از کیفیت تصویر و سرعت عکس‌برداری دوربین می‌باشد. در این پژوهش سعی شده است با انتخاب یک دوربین پرسرعت با وضوح و تعداد پیکسل مناسب، تصاویری با وضوح بالا ارائه گردد و خطای مربوط به عکس‌برداری ناچیز باشد. با انجام مطالعات مربوط به محاسبه انحراف معیار استاندارد مربوط به ابزار اندازه‌گیری موقعیت پرتابه و تکرار، خطایی در حدود 4 تا 7 درصد برای محاسبه موقعیت مکانی پرتابه در زمان مشخص تخمین زده شده است. انحراف نتایج عددی از داده‌های تجربی پس از زمان $t=80$ میلی‌ثانیه، به



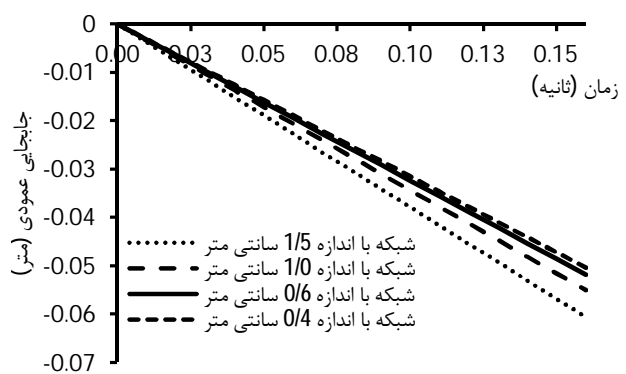
نمای بالایی پرتابه

نمای روبرو پرتابه

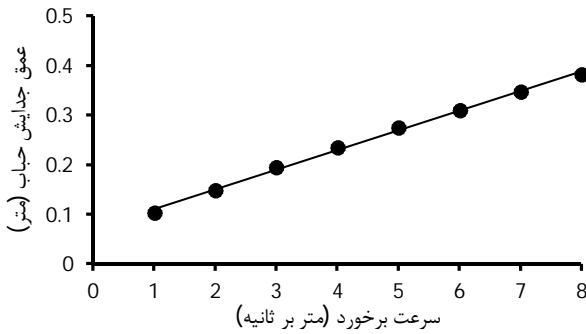
شکل 7 دامنه محاسباتی، شرایط مرزی و توزیع شبکه برای مسئله ورود به آب پرتابه

شکل 9 مقایسه بین نتایج عددی را در شکل‌گیری حباب هوا با نتایج حاصل از کار آزمایشگاهی نشان می‌دهد. نتایج عددی برای کسر حجمی $0/5$ نشان داده شده است. زمان صفر لحظه‌ای است که دماغه پرتابه سطح آزاد آب را حس می‌کند و همان‌طور که پیشتر گفته شد، در این لحظه دارای سرعت 6 متر بر ثانیه است. همان‌طور که در این شکل دیده می‌شود، با نفوذ پرتابه به آب حباب هوا پیرامون پرتابه شکل می‌گیرد. سپس مشابه با آنچه در مورد ورود کره به آب گفته شد، تا زمان 40 میلی‌ثانیه از لحظه ورود پرتابه به آب، حباب هوای تشکیل شده منبسط شده و رشد می‌کند و سپس به دلیل مقاومت نیروهای فشاری هیدرواستاتیکی منتقبض گردیده و به سمت جدایش و دو تکه شدن پیش رفته و در نهایت متلاشی می‌گردد. همچنین لحظه وقوع جدایش حباب در زمان 54 میلی‌ثانیه به خوبی توسط حل عددی پیش‌بینی شده است.

تطابق خوب نتایج حل عددی با نتایج تجربی، قابلیت و توانایی روش حل به کار گرفته شده را در حل مسائل ورود یک جسم خارجی به آب، نفوذ در آن و تشکیل حباب هوای ناشی از آن آشکار می‌کند.



شکل 8 مقایسه شبکه‌های با اندازه مختلف



شکل 12 تغییرات عمق پرتابه در لحظه وقوع جدایش حباب برحسب سرعت پرتابه

5- نتیجه گیری

در این پژوهش، از روش کوپل اویلری- لاگرانژی برای شبیه سازی عددی مسئله برخورد یک پرتابه سه بعدی با سطح آب در شرایط شش درجه آزادی استفاده شده است. برای اعتبار سازی حل عددی، یک بستر آزمایشگاهی شامل یک تانک آب، پرتابه، سیستم پرتابگر و یک دوربین پرسرعت تهیه گردید. نتایج عددی شامل شکل گیری حباب هوا، لحظه جدایش حباب و جابجایی پرتابه با داده های آزمایشگاهی مقایسه گردید و دقت بالا و توانایی روش عددی به کار گرفته شده در شبیه سازی رایانه ای مسائل ورود به آب اجسام خارجی آشکار گردید. همچنین مشاهده شد که لحظه وقوع جدایش حباب تابع ضعیفی از سرعت برخورد پرتابه با سطح آب می باشد. هر چند که عمق پرتابه در لحظه جدایش حباب یک تابع خطی از سرعت برخورد است.

6- فهرست علائم

C_0	ضریب ثابت در معادله سرعت شوک
E_H	انرژی مخصوص بر واحد جرم (J/kg)
E_m	انرژی بر واحد حجم (J/m^3)
p	تنش فشاری ($kgm^{-1}s^{-2}$)
p_{bv}	فشار مربوط به لزجت حجمی ($kgm^{-1}s^{-2}$)
p_H	فشار هوگونیوت ($kgm^{-1}s^{-2}$)
Q'	نرخ گرما بر واحد حجم (J/kg)
s	تانسور تنش
S	ضریب ثابت در معادله سرعت شوک
U_p	سرعت مخصوص (m/s)
U_s	سرعت شوک (m/s)

علائم یونانی

Γ	نسبت گرانزین
Γ_0	ثابت ماده در معادله حالت گرانزین
η	کرنش تراکمی حجمی
μ	لزجت دینامیکی ($kgm^{-1}s^{-1}$)
ρ	چگالی (kgm^{-3})
ρ_0	چگالی مرجع (kgm^{-3})

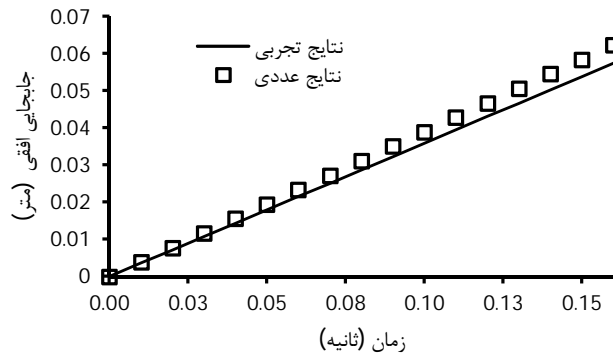
7- تقدیر و تشکر

از همکاری صمیمانه مهندس رحیمی و دکتر ربیعی در انجام آزمایش ها نهایت تشکر به عمل می آید.

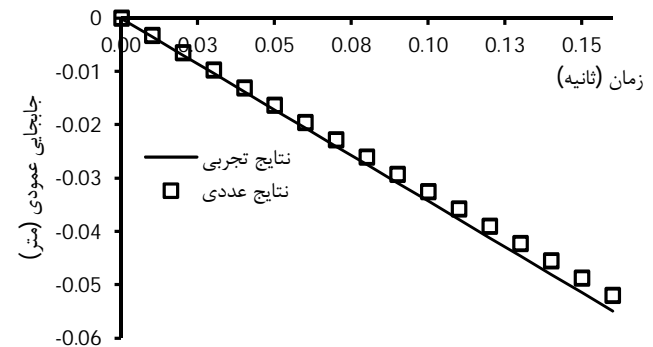
دلیل اثرات ناشی از نزدیک شدن پرتابه به انتهای دامنه محاسباتی در حل عددی است. البته لازم به یادآوری است که حل عددی تا لحظه وقوع جدایش حباب ($t=54$ میلی ثانیه) مورد نظر بوده است. در صورتی که مسیر حرکت پرتابه تا زمان بیشتری مورد نظر باشد، می توان با افزایش دامنه محاسباتی اختلاف میان نتایج عددی با آزمایشگاهی را کاهش داد.

به منظور بررسی اثر سرعت اولیه بر عمق و لحظه وقوع جدایش حباب، حل عددی پرتابه با سرعت های اولیه گوناگون و با حفظ تمامی شرایط قبلی انجام گرفته است. در شکل 11 منحنی تغییرات لحظه وقوع جدایش برحسب متغیر سرعت اولیه پرتابه نشان داده شده است. همان گونه که دیده می شود، زمان جدایش حباب تقریباً ثابت بوده و تابع ضعیفی از سرعت برخورد می باشد و با افزایش سرعت برخورد به مقدار کمی کاهش یافته است. همین رفتار در نتایج تحلیلی و عددی لی و همکارانش [25] مشاهده گردیده است.

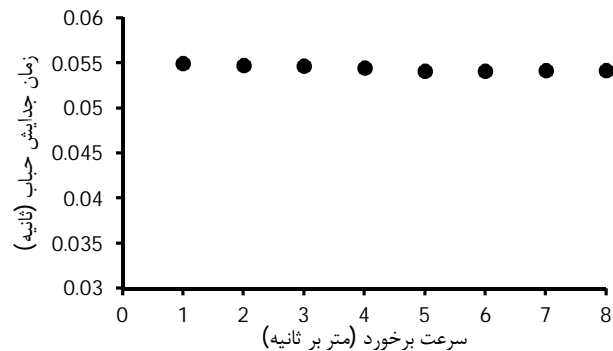
در شکل 12 نتایج مربوط به عمق پرتابه در لحظه وقوع جدایش برحسب سرعت برخورد پرتابه نمایش داده شده است. مشاهده شده است که عمق در لحظه جدایش حباب تابع خطی از سرعت برخورد پرتابه است. روابط تحلیلی لی و همکارانش [25] این نتیجه را تأیید می کند.



شکل 10. آ منحنی تغییرات جابجایی افقی پرتابه برحسب زمان



شکل 10. ب منحنی تغییرات جابجایی عمودی پرتابه برحسب زمان



شکل 11 تغییرات لحظه وقوع جدایش حباب برحسب سرعت برخورد پرتابه

- [13] H.H. Hu, Direct simulation of flows of solid-liquid mixtures, *International Journal of Multiphase Flow*, Vol. 22, pp. 335-352, 1996.
- [14] K.M.T Kleefsman, G. Fekken, A.E.P. Veldmen, B. Lwanowski, B. Buchner, A volume-of-fluid based simulation method for wave impact problems, *Journal of Computational Physics*, Vol. 206, pp. 363-393, 2005.
- [15] Y.W. Kim, Y. Kim, Y.M. Liu, D. Yue, On the water-entry impact problem of asymmetric bodies, *Proceedings of Ninth International Conference on Numerical Ship Hydrodynamics*, USA, 2007.
- [16] A. Engle, R. Lewis, A comparison of hydrodynamic impacts prediction methods with two dimensional drop test data, *Marine Structures*, Vol. 16, pp. 175-182, 2003.
- [17] H. Wagner, Phenomena associated with impacts and sliding on liquid surfaces, *Journal of Applied Mathematics and Mechanics*, Vol. 12, pp. 193-215, 1932.
- [18] S. Chaung, Slamming of rigid wedge shaped bodies with various deadrise angles, Structural Mechanics Laboratory Research and development, report n. 2268, 1966.
- [19] Q. Yang, W. Qiu, Numerical solution of 2D slamming problem with a CIP method, *International Conference on Violent Flows*, Research Institute for Applied Mechanics, Kyushu University, Japan, 2007.
- [20] Q. Yang, W. Qiu, Numerical simulation of water impact for 2D and 3D bodies, *Ocean Engineering*, Vol. 43, pp. 82-89, 2012.
- [21] Abaqus 6.11 Documentation, Volume II, Eulerian Analysis, 2011.
- [22] D.J. Benson, Contact in a multi-material Eulerian finite element formulation, *Computer Methods in Applied Mechanics and Engineering*, Vol. 193, pp. 4277-4298, 2004.
- [23] D.J. Benson, Computational methods in Lagrangian and Eulerian hydrocodes, *Computer Methods in Applied Mechanics and Engineering*, Vol. 99, pp. 235-394, 1992.
- [24] V. Duclaux, F. Caille, C. Duez, C. Ybert, L. Bucquet, C. Clanet, Dynamics of transient cavities, *J. Fluid Mech.*, Vol. 591, pp. 1-19, 2007.
- [25] M. Lee, R.G. Longoria, D.E. Wilson, Cavity dynamics in high-speed water entry, *Physics of Fluids*, Vol. 9, No. 3, pp. 541-550, 1997.
- [1] S. Watanabe, Resistance of impact on water surface, part I—cone, *Institute of Physical and Chemical Research*, Tokyo 12, pp. 251-267, 1930.
- [2] S. Watanabe, Resistance of impact on water surface, part II—cone (continued), *Institute of Physical and Chemical Research*, Tokyo 14, pp. 153-168, 1930.
- [3] J.K. Cole, C.E. Hailey, W.T. Gutierrez, M.T. Ferraio, An experimental investigation of high-speed water entry for full size and scale model pointed nose vehicles, *Cavitation and Multiphase Flow Forum*, Los Angeles, USA, pp. 171-187, 1992.
- [4] A.P. New, T.S. Lee, H.T. Low, Impact loading and water entrance characteristics of prismatic bodies, *Proceedings of the third international offshore and polar engineering conference*, National University of Singapore, Singapore, pp.282-287, 1993.
- [5] J.M. Aristoff, T.T. Truscott, A.H. Techet, J.W.M. Bush, The water entry of decelerating spheres, *Physics of Fluids*, Vol. 22, pp. 1-8, 2010.
- [6] T. Von Karman, The impact of seaplane floats during landing, *National Advisory Committee for Aeronautics*, NACA TN 321, USA, 1929.
- [7] V.G. Szebehely, Hydrodynamic impact, *Journal of Applied Mechanics*, Vol. 12, pp. 297-300, 1959.
- [8] T. Miloh, On the initial stage slamming of a rigid sphere in a vertical water entry, *Applied Ocean Research*, Vol. 8, pp. 13-43, 1991.
- [9] T. Miloh, On the oblique water entry problem of a rigid sphere, *Journal of Engineering Mathematics*, Vol. 25, pp. 77-92, 1991.
- [10] S.D. Howison, J.R. Ockendon, S.K. Wilson, Incompressible water-entry problems at small deadrise angles, *Journal of Fluid Mechanics*, Vol. 222, pp. 215-230, 1991.
- [11] J.M. Aristoff, J.W.M. Bush, Water entry of small hydrophobic spheres, *Journal of Fluid Mechanics*, Vol. 619, pp. 45-78, 2009.
- [12] A. Esmaeeli, G.R. Tryggvason, Direct numerical simulations of bubbly flows, part 1, low Reynolds number arrays, *Journal of Fluid Mechanics*, Vol. 377, pp. 313-345, 1998.