



Design, Construction and Control of a Motion Generating Mechanism for an Interactive Cycling Simulator

ARTICLE INFO

Article Type

Original Research

Authors

Mehrsoroush M.J.¹,
Alipour K.¹,
Hadi A.^{1*},
Tarvirdizadeh B.¹,
Arezoo K.¹

How to cite this article

Mehrsoroush M J, Alipour K, Hadi A, Tarvirdizadeh B, Arezoo K. Design, Construction and Control of a Motion Generating Mechanism for an Interactive Cycling Simulator. Modares Mechanical Engineering, 2021;21(12):859-872.

¹ Advanced Service Robots (ASR) Laboratory, Department of Mechatronics, Faculty of New Sciences and Technologies, University of Tehran, Tehran, Iran.

*Correspondence

Address: Department of Mechatronics Engineering, University of Tehran, Tehran, Iran, P.O.B. 143951561

Phone: -

Fax: -

hrhadi@ut.ac.ir

Article History

Received: May 22, 2021

Accepted: October 01, 2021

ePublished: October 23, 2021

ABSTRACT

Sports simulation mechanisms practically have a lot of appeal and application to implement virtual reality environments. Cycling simulator has a more special place in sports and urban transportation due to the popularity of cycling activities. In this paper, the design and construction of a new motion generating mechanism for an interactive cycling simulator is presented. First, by using the references, the range of velocity and acceleration that the user should experience while cycling has been extracted, and by analyzing other cycling simulators, the required degrees of freedom and its range have been determined. Then, a new motion generating mechanism with two degrees of freedom is designed. Genetic algorithm has been used for dimensional optimization of the mechanism parameters. Kinematics and dynamic equations of the mechanism have been extracted. According to the dynamic model of the mechanism, a controller has been designed using the feedback linearization method and the performance have been investigated. Finally, the designed motion generating mechanism has been constructed and the position control has been implemented on the platform.

Keywords Interactive cycling simulator, Motion generating mechanism, Genetic algorithm, Control

CITATION LINKS

[1] Inventory of bicycle motion for the design of a bicycle simulator [2] Traffic and driving simulator based on architecture of interactive motion [3] The peloton bicycling simulator [4] interactive bicycle simulator [5] KAIST interactive bicycle racing simulator... [6] Study on virtual force sensing and force display device for the interactive bicycle simulator [7] Implementation of the interactive bicycle simulator with its functional subsystems [8] Full bicycle dynamic model for interactive bicycle simulator [9] Study of interactive bike simulator in application of virtual reality [10] Design and development of 6-DOF system for virtual bicycle [11] Design and Development of a Virtual Reality Based Track Cycling Simulator [12] Design and development of a spatial immersive track cycling simulator [13] Development of Bicycle Simulator with Tilt Angle Control Tilt Angle [14] Development of virtual reality cycling simulator [15] A bicycle simulator for experiencing microscopic traffic flow simulation in urban environments [16] Design and construction of a virtual bicycle simulator for evaluating sustainable facilities design [17] Introduction to Robotics

طراحی، ساخت و کنترل مکانیزم تولید حرکت برای یک شبیه‌ساز تعاملی دوچرخه‌سواری

محمدجواد مهرشروش

مهندسی مکترونیک، دانشگاه تهران، تهران

خلیل عالی‌پور

مهندسی مکترونیک، دانشگاه تهران، تهران

علیرضا هادی

مهندسی مکترونیک، دانشگاه تهران، تهران

بهرام تارویردی‌زاده

مهندسی مکترونیک، دانشگاه تهران، تهران

کیوان آرزو

مهندسی مکترونیک، دانشگاه تهران، تهران

چکیده

مکانیزم‌های شبیه‌ساز ورزش جذابیت و کاربرد زیادی در عمل به منظور پیاده‌سازی محیط‌های واقعیت مجازی دارد. شبیه‌ساز دوچرخه‌سواری، با توجه به عمومیت فعالیت دوچرخه‌سواری در ورزش و حمل و نقل شهری جایگاه ویژه‌تری دارد. در این مقاله، طراحی و ساخت یک مکانیزم نوین تولید حرکت برای شبیه‌ساز تعاملی دوچرخه‌سواری ارائه شده است. ابتدا با به کارگیری نتایج تحقیقات گذشته، حدود سرعت و شتابی که کاربر حین دوچرخه‌سواری بایستی تجربه کند، استخراج شده و ضمن تحلیل سایر شبیه‌سازهای دوچرخه‌سواری، درجات آزادی مورد نیاز و حدود آن تعیین شده است. سپس مکانیزم تولید حرکت جدید با دو درجه آزادی برای این کاربرد ارائه شده است. از الگوریتم ژنتیک برای تحلیل ابعادی مکانیزم استفاده شده و روابط سینماتیکی و دینامیکی مکانیزم استخراج شده است. با توجه به مدل دینامیکی مکانیزم، کنترل‌کننده‌ای از روش خطی‌سازی بازخورد، طراحی شده و نتایج و عملکرد آن در نرم‌افزارهای شبیه‌ساز مورد بررسی قرار گرفته است. سپس مکانیزم تولید حرکت طراحی شده، ساخته شده و ایرادات آن برطرف گردیده است. در پایان کنترل موقعیت بطور موفقیت‌آمیز روی آن پیاده‌سازی شده است.

تاریخ دریافت: ۱۴۰۰/۰۳/۰۱

تاریخ پذیرش: ۱۴۰۰/۰۷/۰۹

*نویسنده مسئول: hrhadi@ut.ac.ir

۱- مقدمه

امروزه با توجه به مشغله‌های روزافزون افراد، عدم دسترسی به مکان‌های ورزشی، آلودگی هوا و غیره، امکان ورزش کردن در محیط واقعی سخت‌تر شده است. همچنین ورزش کردن در محیط واقعی می‌تواند خطرات و ریسک‌های فراوانی مانند آسیب‌دیدگی به همراه داشته باشد. لذا طراحی و ساخت یک مجموعه که بتواند عمل شبیه‌سازی ورزش را در محیط کنترل‌شده مانند خانه فراهم نماید، مطلوب است^[1]. از طرفی کاربرد دوچرخه به عنوان یکی از ابزارهای حمل و نقل درون شهری و تأکید بر استفاده بیشتر از آن در محیط‌های شهری، استفاده از ابزارهای شبیه‌ساز دوچرخه‌سواری را برای مطالعات رفتار شهروندان در محیط شهری را امکان‌پذیر می‌نماید^[2]. شبیه‌سازهای دوچرخه‌سواری موجود از نظر قابلیت

تعامل با محیط مجازی، که فرد کاربر در آن قرار دارد، به دو نوع کلی شبیه‌سازهای تعاملی دوچرخه‌سواری و شبیه‌سازهای غیرتعاملی دوچرخه‌سواری تقسیم می‌شوند. شبیه‌سازهای تعاملی دوچرخه‌سواری که قابلیت تعامل با محیط مجازی را دارند از یک مکانیزم برای تولید حرکت استفاده کرده و می‌توانند مسیر حرکت دوچرخه شامل پستی و بلندی‌ها و عوارض زمین را شبیه‌سازی کنند، در حالی که شبیه‌سازهای غیرتعاملی دوچرخه‌سواری فاقد چنین مکانیزمی می‌باشند.

شبیه‌ساز دوچرخه‌سواری پلوتون را می‌توان اولین شبیه‌ساز دوچرخه‌سواری در نظر گرفت که در سال ۱۹۹۸ طراحی و ساخته شده است. در این شبیه‌ساز غیرتعاملی، کاربر همزمان با عمل رکاب زدن، در یک محیط مجازی ساده حرکت می‌کند^[3]. در سال ۲۰۰۱، مؤسسه‌ی علوم و تکنولوژی‌های پیشرفته کره جنوبی، شبیه‌ساز دوچرخه‌سواری کی‌ایست را طراحی کرده‌اند که می‌توان آن را کامل-ترین شبیه‌ساز دوچرخه‌سواری در نظر گرفت. این شبیه‌ساز از مکانیزم استوارت جهت شبیه‌سازی مسیر حرکت استفاده می‌کند^[4]. در سال ۲۰۰۲ نسل دوم شبیه‌ساز دوچرخه‌سواری کی‌ایست معرفی شده است که از یک مکانیزم جدید با چهار درجه آزادی، جهت تولید حرکت استفاده می‌کند. این شبیه‌ساز قادر است دوران حول زوایای پیچ، رول و یاو و نیز حرکت در راستای قائم دوچرخه را فراهم آورد^[5]. در سال ۲۰۰۵ دانشگاه جیوتانگ کشور چین شبیه‌ساز دوچرخه‌سواری را معرفی کرده‌است که بصورت تعاملی با محیط مجازی در ارتباط بوده و از مکانیزم استوارت برای تولید حرکت استفاده می‌کند^[6-8]. در سال ۲۰۰۷ دانشگاه تایپه تایوان شبیه‌ساز دوچرخه‌سواری را طراحی کرده‌اند که از یک مکانیزم جدید با دو درجه آزادی برای تولید حرکت دورانی حول زوایای پیچ و رول استفاده می‌کند^[9]. از دیگر شبیه‌سازهای دوچرخه‌سواری که از مکانیزم استوارت برای تولید حرکت استفاده می‌کند باید به شبیه‌ساز دانشگاه مالایا کشور مالزی که در سال ۲۰۱۸ طراحی و ساخته شده است، اشاره کرد (شکل ۱) ^[10-12]. شبیه‌ساز دوچرخه‌سواری دانشگاه دوشیشا کشور ژاپن در سال ۲۰۱۸ طراحی و ساخته شده است. این شبیه‌ساز تنها یک درجه آزادی داشته و می‌تواند حرکت حول زاویه‌ی رول را ایجاد کند^[13]. به منظور مطالعه‌ی مسائل ترافیکی و شهرسازی مرتبط با دوچرخه‌سواری، شبیه‌سازهای دوچرخه‌سواری غیرتعاملی در سال ۲۰۱۷ و ۲۰۱۸ توسط دانشگاه علوم کاربردی سوییس، دانشگاه مونیخ آلمان و دانشگاه میزوری آمریکا معرفی شدند که فاقد مکانیزم تولید حرکت می‌باشند^[14-16]. برای طراحی مکانیزم تولید حرکت نیاز به شناخت نحوه حرکت دوچرخه‌سوار می‌باشد تا محدوده شتاب‌ها و سرعت‌های خطی و دورانی که فرد در دوچرخه‌سواری واقعی تجربه می‌کند، مشخص گردد. در سال ۲۰۱۳ محققان دانشگاه دلفت بر روی افراد با محدوده سنی متفاوت در حین عمل دوچرخه‌سواری مطالعه کرده و محدوده

جدول ۲) درجات آزادی شبیه‌سازهای مختلف.

ردیف	نام شبیه‌ساز	تعداد درجات آزادی مکانیزم حرکت	حدود زاویه پیچ (Deg)	حدود زاویه رول (Deg)
۱	شبیه‌ساز KAIST	۶	۹/۱۷ +۱۱	۹±/۷۸
۲	شبیه‌ساز KAIST2nd	۴ (درجات آزادی شامل حرکت پیچ، رول، یاو و حرکت عمودی)	± ۱۸	± ۱۸
۳	شبیه‌ساز دانشگاه تایپه تایوان	۲ (درجات آزادی شامل حرکت پیچ و رول)	± ۱۲	± ۱۸
۴	شبیه‌ساز دانشگاه دوشیسا ژاپن	۱ (درجات آزادی شامل فقط حرکت رول)	-	± ۱۵

مطلوب از دوچرخه‌سواری فراهم نماید. لذا در این پژوهش، طراحی مکانیزم تولید حرکت جدیدی با دو درجه آزادی حول محورهای پیچ و رول هدف‌گذاری شده است. با توجه به حدود زوایای پیشنهادی دانشگاه دلفت [1] و همین‌طور حدود زوایای سایر شبیه‌سازها [4, 5, 9, 13]، ± ۱۲ درجه برای زاویه پیچ و ± ۱۸ درجه برای زاویه رول انتخاب گردیده است.

در مکانیزم طراحی شده برای تولید از دو موتور الکتریکی به همراه گیربکس استفاده می‌شود. در این طرح، وزن دوچرخه و کاربرد بر روی مفصل یونیورسال قرار داشته و لذا موتورهای تنها نیروی لازم برای غلبه بر اینرسی ناشی از حرکت را فراهم می‌کنند. به علاوه مکانیزم تولید حرکت جدید را می‌توان به صورت دو ربات موازی در نظر گرفت که در مجموع باعث دقت، سرعت بالا و کاهش گشتاورهای مورد نیاز در موتورهای می‌گردند. در نتیجه بر خلاف شبیه‌سازهای دیگر به موتورهای الکتریکی با توان بالا و گران قیمت برای راه‌اندازی این مکانیزم نیازی نیست. علاوه بر کاهش هزینه‌ی تهیه‌ی موتورهای الکتریکی، فضای اشغال شده توسط شبیه‌ساز تولید حرکت نیز بهینه‌سازی شده است. در واقع مکانیزم ارائه شده در مقایسه با سایر مکانیزم‌های ساخته شده فضای کمتری اشغال می‌کند و می‌تواند به راحتی در اماکن ورزشی و منازل مسکونی مورد استفاده قرار گیرد.

ادامه‌ی مقاله به این صورت است که در بخش دوم مکانیزم تولید حرکت و طرح نهایی ارائه می‌شود. در بخش سوم و چهارم نیز به ترتیب به تشریح پارامترهای هندسی و آنالیز سینماتیک معکوس سیستم پرداخته می‌شود. در بخش پنجم استخراج ماتریس ژاکوبین، تحلیل سرعت و شتاب مکانیزم تولید حرکت مورد بحث قرار می‌گیرد. در بخش ششم با تعریف تابع هزینه و قیود بهینه‌سازی ابعاد بهینه‌ی مکانیزم محاسبه خواهد شد. بخش هفتم شامل تحلیل دینامیکی، شبیه‌سازی در محیط نرم‌افزار ادمز (ADAMS) و سپس طراحی کنترلر و نتایج حاصل از شبیه‌سازی سیستم است که جهت اثبات عملکرد کنترلر آورده شده است. در نهایت در بخش هشتم نتایج پیاده‌سازی و تحلیل عملکرد مکانیزم جمع‌بندی و در بخش نهم نتیجه‌گیری مقاله بیان می‌شود.



شکل ۱) شبیه‌ساز دوچرخه‌سواری دانشگاه مالایا مالزی [12]

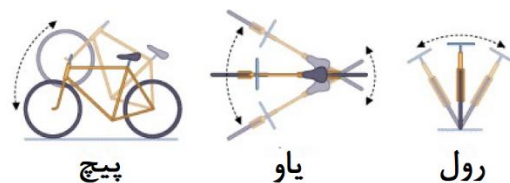
سرعت و شتاب خطی و زاویه‌ای را که کاربر در حین عمل دوچرخه‌سواری تجربه می‌کند، بررسی کرده‌اند. سپس محدوده حرکتی برای طراحی شبیه‌ساز پیشنهاد شده است [1]. جدول ۱ این محدوده را نشان می‌دهد.

در عمل نمی‌توان تمامی حرکات ضمن دوچرخه‌سواری را شبیه‌سازی نمود بنابراین می‌بایست حرکتی را شبیه‌ساز کرد که نقش مهم‌تری در ایجاد حس واقعی دوچرخه‌سواری دارند [5]. در شکل ۲ زوایای مختلف دوچرخه نشان داده شده است. در جدول ۲ درجات آزادی مکانیزم‌های مختلف شبیه‌سازهای دوچرخه‌سواری همراه با حدود آن نشان داده شده است.

با توجه به منابع [4, 5, 9, 13]، مکانیزم تولید حرکت با دو درجه آزادی که بتواند حرکت دورانی حول زوایای رول و پیچ را با فضای کاری مناسب ایجاد نماید، می‌تواند عملکرد مناسبی در ایجاد حس

جدول ۱) حدود سرعت و شتاب پیشنهادی برای مکانیزم تولید حرکت.

پارامتر	محدوده پیشنهادی
شتاب خطی روبه جلو (m/s^2)	[۰, ۲/۲۲]
زاویه رول (Deg)	۲۵±/۰۲
سرعت زاویه‌ای رول (rad/s)	۰±/۶
شتاب زاویه‌ای رول (rad/s^2)	۲±/۶۵
چرخ زاویه‌ای رول (rad/s^3)	۱۷±/۸۴
سرعت زاویه‌ای یاو (rad/s)	۱±/۳
شتاب زاویه‌ای یاو (rad/s)	۵±/۴۷
زاویه فرمان (Deg)	۸۳±/۱۷
شتاب زاویه‌ای فرمان (rad/s)	۴±/۳۹
گشتاور فرمان (N.m)	۵±/۸۶
شتاب مرکز گرا (m/s^2)	۵±/۳۵



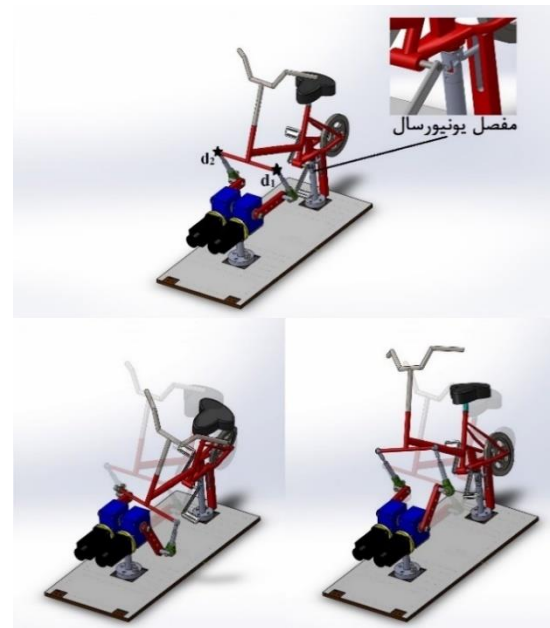
شکل ۲) زوایای مختلف دوچرخه [1]

۲- طراحی

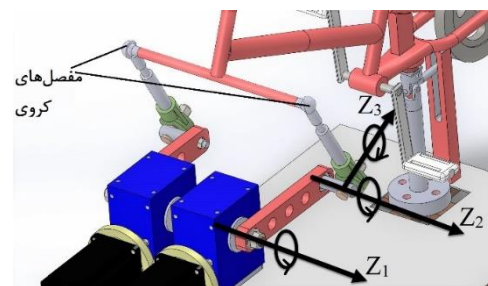
۱-۲- کلیات طرح پیشنهادی

در مکانیزم تولید حرکت جدید یک مفصل یونیورسال در قسمت زیرین دوچرخه و در امتداد مرکز ثقل دوچرخه و کاربر نصب می‌شود، در نتیجه نیروی وزن توسط مفصل یونیورسال مهار می‌شود. برای ایجاد حرکت نیاز است تا موتورهای الکتریکی توسط مکانیزمی، حرکت را به بدنه‌ی دوچرخه منتقل کنند. چنانچه از مکانیزم‌های موازی استفاده شود، سرعت و دقت مکانیزم بالاتر رفته و گشتاور وارد بر موتورها نیز کمتر می‌شود. با جایابی نقاط d_1 و d_2 در شکل ۳، مکانیزم قادر است حول زوایای پیچ و رول دوران کند.

بایستی توجه نمود که استفاده از دوچرخه ثابت آماده می‌تواند هزینه و پیچیدگی طراحی و ساخت شبیه‌ساز را بطور ویژه کاهش دهد، به همین منظور در طرح مفهومی مکانیزم حاضر از یک دوچرخه ثابت آماده استفاده شده است. در این طرح، در نقاط d_1 و d_2 مفصل کروی قرار گرفته و حرکت دورانی موتور از طریق یک مکانیزم 3R که در شکل ۴ نشان داده شده است، به بدنه دوچرخه منتقل می‌شود.



شکل ۳) طراحی مفهومی مکانیزم تولید حرکت.



شکل ۴) مکانیزم 3R.

۲-۲- طرح نهایی

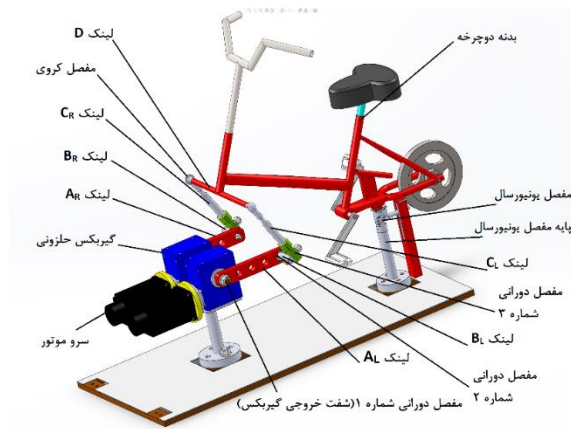
مکانیزم جدید تولید حرکت از یک مفصل یونیورسال، دو عدد مفصل کروی و چهار عدد مفصل لولایی تشکیل شده است. طرح کلی مکانیزم تولید حرکت در شکل ۵ نشان داده شده است. مفصل یونیورسال در قسمت زیرین و در امتداد مرکز ثقل دوچرخه و کاربر قرار گرفته است. لینک A به شفت خروجی گیربکس متصل بوده و از طرف دیگر از طریق مفصل لولایی به لینک B متصل شده- اند. لینک B نیز به وسیله مفصل لولایی دیگر به لینک C اتصال دارد. لینک D از قسمت پایین دسته فرمان به دوچرخه جوش داده شده است. دو مفصل کروی در اطراف، واسط لینک D و C می- باشند. این ساختار بصورت قرینه در دو سمت دوچرخه می‌باشد. در جدول ۳ هر یک از مفصل‌ها به همراه درجات آزادی آن بیان شده است.

از فرمول گروبلر درجه‌ی آزادی کل سیستم از رابطه (۱) محاسبه می‌شود[17]:

$$F = 6(l - n - 1) + \sum_{i=1}^n f_i \quad (1)$$

که در آن F تعداد کل درجات آزادی مکانیزم، l تعداد رابط‌ها (شامل پایه)، n تعداد کل مفصل‌ها، و f_i تعداد درجه آزادی مربوط به مفصل i ام است. تعداد لینک‌ها برای مکانیزم طراحی شده برابر با هشت می‌باشد در نتیجه داریم:

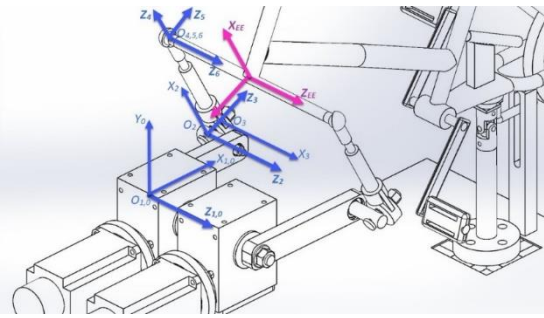
$$F = 6(8 - 9 - 1) + 1 + 1 + 1 + 1 + 1 + 1 + 3 + 3 + 2 = 2 \quad (2)$$



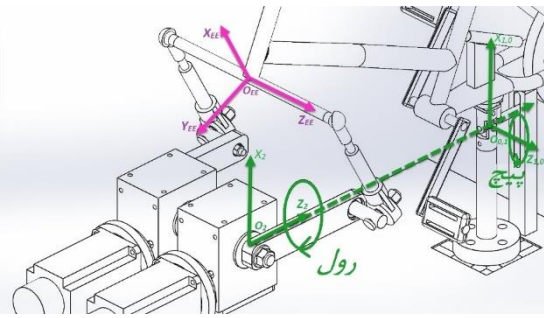
شکل ۵) طرح کلی مکانیزم تولید حرکت.

جدول ۳) درجات آزادی مفاصل‌ها

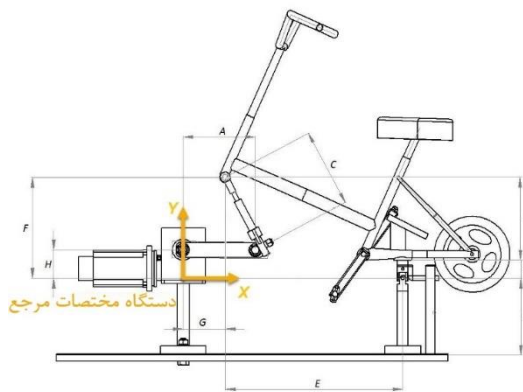
کاربرد مفصل	نوع مفصل	درجه آزادی	تعداد
شفت خروجی گیربکس	لولایی	۱	۲
لینک A و B را متصل می‌کند	لولایی	۱	۲
لینک B و C را متصل می‌کند	لولایی	۱	۲
لینک C و D را متصل می‌کند	کروی	۳	۲
واسط پایه و بدنه دوچرخه	یونیورسال	۲	۱



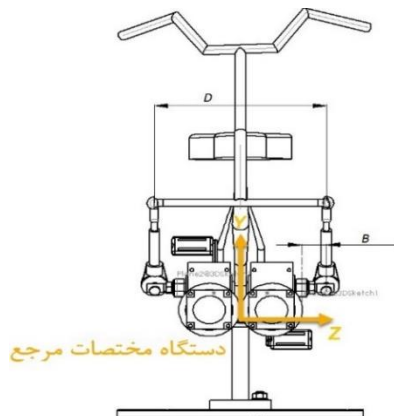
شکل ۷) زنجیره سینماتیکی شماره دو.



شکل ۸) زنجیره سینماتیکی شماره سه.



شکل ۹) نمای جانب مکانیزم تولید حرکت به‌همراه اندازه‌های اساسی در وضعیت اولیه.



شکل ۱۰) نمای جلوی مکانیزم تولید حرکت به‌همراه اندازه‌های اساسی در وضعیت اولیه.

عمود از مرکز شفت خروجی گیربکس گذشته و در قسمت میانی فاصله دو گیربکس قرار گرفته است.

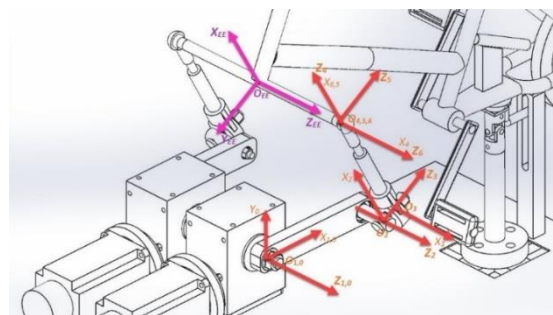
۳- کلیات مکانیزم شبیه‌ساز

مکانیزم کلی تولید حرکت دوچرخه به سه زنجیره سینماتیکی متصل به یکدیگر به ترتیب زیر تقسیم می‌شود:

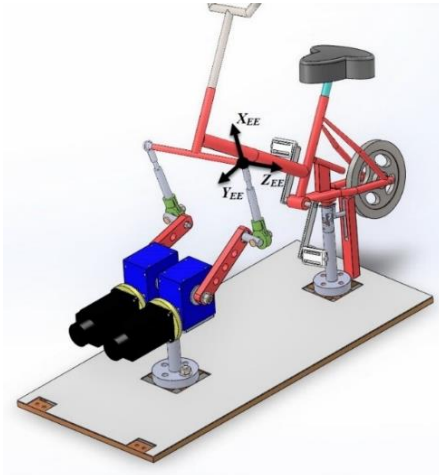
۱. زنجیره سینماتیکی شماره یک (سمت چپ) شامل لینک A_L (متصل به شفت خروجی گیربکس)، لینک B_L، لینک C_L و مفصل کروی که در سمت چپ دوچرخه به لینک D متصل است. از روش نمادگذاری دیناویت-هارنبرگ، دستگاه مختصاتی به هر یک از لینک‌ها متصل شده است. دستگاه مختصات‌های متصل به لینک‌ها در زنجیره سینماتیکی شماره یک در شکل ۶ نشان داده شده است. متغیرهای مفصلی زنجیره سینماتیکی شماره یک عبارت‌اند از θ_{1L} , θ_{2L} , θ_{3L} , θ_{4L} , θ_{5L} و θ_{6L} .
۲. زنجیره سینماتیکی شماره دو (سمت راست) شامل لینک AR (متصل به شفت خروجی گیربکس)، لینک BR، لینک CR و مفصل کروی که در سمت راست دوچرخه به لینک D متصل است. شکل ۷ مربوط به زنجیره سینماتیکی شماره دو می‌باشد. متغیرهای مفصلی زنجیره سینماتیکی شماره دو عبارت‌اند از θ_{1R} , θ_{2R} , θ_{3R} , θ_{4R} , θ_{5R} و θ_{6R} .

۳. زنجیره سینماتیکی شماره سه شامل پایه مفصل یونیورسال، مفصل یونیورسال، بدنه دوچرخه و لینک D که به دوچرخه جوش داده شده است. چنانچه زاویه پیچ را با \hat{P} و زاویه رول را با \hat{R} نشان دهیم، در این صورت این زنجیره سینماتیکی به ترتیب شامل دو متغیر مفصلی بنام \hat{P} و \hat{R} می‌باشد. محورهای Z_1 و Z_2 به ترتیب محورهای دوران زوایای پیچ و رول هستند. دستگاه‌های مختصات متصل به لینک‌ها در زنجیره سینماتیکی شماره سه در شکل ۸ نشان داده شده است.

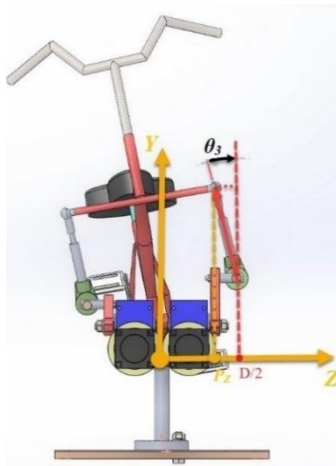
این سه زنجیره سینماتیکی بصورت موازی بوده و با یکدیگر مرتبط می‌باشند. در شکل ۹ و شکل ۱۰ اندازه‌های اساسی مکانیزم به همراه دستگاه مختصات مرجع نشان داده شده است. این اندازه‌ها باید به گونه‌ای تعیین شوند که ضمن رسیدن مکانیزم به حدود درجات آزادی مورد نظر، ابعاد آن نیز بهینه باشد. در جدول ۴ توضیح مرتبط با هر یک از اندازه‌ها بیان شده است. دستگاه مختصات مرجع در امتداد افق از مرکز مفصل یونیورسال و در امتداد



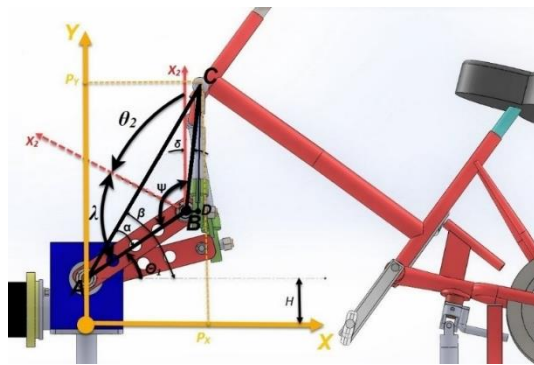
شکل ۶) زنجیره سینماتیکی شماره یک.



شکل ۱۱) دستگاه مجری نهایی که موقتاً بر روی مفصل کروی سمت چپ قرار گرفته است.



شکل ۱۲) صفحه YZ دستگاه مختصات مرجع.



شکل ۱۳) صفحه XY دستگاه مختصات مرجع.

با توجه به زاویه θ_{3L} و اندازه C ، در مثلث BCD داریم:

$$CD = C \sin \theta_3 \quad (۵)$$

$$BD = d_3 (\text{offset link}) \quad (۶)$$

$$BC = \sqrt{BD^2 + CD^2} \quad (۷)$$

$$\delta = \text{atan2}(BD, CD) \quad (۸)$$

در مثلث ABC داریم:

جدول ۴) پارامترهای اساسی مکانیزم تولید حرکت جدید

پارامتر	توضیح
A	طول لینک A_L و A_R
B	طول لینک B_L و B_R
C	طول لینک C_L و C_R
D	طول لینک D
E	فاصله مرکز مفصل یونیورسال تا مرکز مفصل کروی در امتداد افق، این فاصله ثابت و برابر ۵۹ cm
F	فاصله عمودی مبدا مختصات مرجع تا مرکز مفصل کروی $F = H + \sqrt{C^2 - (A - G)^2}$
G	فاصله افقی مبدا مختصات مرجع تا مرکز مفصل کروی
H	فاصله عمودی مبدا مختصات مرجع تا مرکز شفت خروجی گیربکس (ابتدای لینک A)
I	فاصله عمودی مرکز مفصل کروی تا محل اتصال مفصل یونیورسال به دوچرخه، این فاصله ثابت و برابر ۲۷/۵ cm
J	فاصله عمودی مرکز مفصل یونیورسال تا محل اتصال آن به بدنه‌ی دوچرخه $F = I + J$
K	فاصله مرکز مفصل یونیورسال تا زمین

۴- آنالیز سینماتیک معکوس

در تحلیل سینماتیک وارون هدف یافتن متغیرهای مفصلی در زنجیره‌های سینماتیکی شماره‌ی یک و دو می‌باشد؛ به گونه‌ای که مکانیزم، زوایای پیچ و رول را ایجاد کند. از بین تمامی متغیرهای مفصلی مقادیر θ_{1L} و θ_{1R} مهم بوده، زیرا زوایای شفت خروجی گیربکس می‌باشند. دانستن سایر متغیرهای مفصلی برای محاسبه سرعت، شتاب و گشتاور ضروری است؛ لذا لازم است تمامی متغیرهای مفصلی در هر دو زنجیره‌ی سینماتیکی بدست آید.

با معلوم بودن زوایای پیچ و رول از سینماتیک مستقیم موقعیت مرکز هر دو مفصل کروی که در سمت راست و چپ لینک D قرار دارند، مشخص می‌شود. موقعیت مرکز مفصل کروی در هر یک از زنجیره‌های سینماتیکی شماره‌ی یک و دو تنها به سه متغیر مفصلی اول بستگی دارد. بنابراین می‌توان به روش سینماتیک معکوس این سه متغیر مفصلی را بدست آورد.

برای محاسبه‌ی θ_{1L} ، θ_{2L} و θ_{3L} در زنجیره‌ی سینماتیکی شماره‌ی یک ابتدا موقتاً دستگاه مجری نهایی را در مرکز مفصل کروی سمت چپ قرار می‌دهیم (شکل ۱۱). با معلوم بودن زوایای پیچ و رول، موقعیت مبدا دستگاه مجری نهایی در دستگاه مرجع بدست می‌آید. سپس با استفاده از تحلیل هندسی زوایای θ_{1L} ، θ_{2L} و θ_{3L} محاسبه می‌شوند.

در صفحه YZ دستگاه مختصات مرجع (شکل ۱۲)، با مشخص شدن مقدار P_Z و اندازه C زاویه‌ی θ_{3L} از معادله‌ی (۳) و (۴) بدست می‌آید.

$$P_Z = \frac{D}{2} + C \sin \theta_3 \quad (۳)$$

$$\theta_3 = \text{asin}\left(\frac{2P_Z - D}{2C}\right) \quad (۴)$$

با توجه به شکل ۱۳ که در صفحه XY دستگاه مختصات مرجع بیان گردیده است، با مشخص شدن مقدار P_X و P_Y ، زوایای θ_{1L} و θ_{2L} بدست می‌آید.

$$\theta_{4L} = \text{atan2}({}_{EE}^3\mathbf{R}(3,3) \cdot {}_{EE}^3\mathbf{R}(1,3)) = \text{atan2}(s\theta_{4L}c\theta_{4L}) \quad (25)$$

$$\begin{aligned} \theta_{5L} &= \text{atan2}\left({}_{EE}^3\mathbf{R}(2,3) \pm \sqrt{1 - ({}_{EE}^3\mathbf{R}(2,3))^2}\right) \\ &= \text{atan2}(s\theta_{5L} \pm \sqrt{1 - (s\theta_{5L})^2}) \\ &= \text{atan2}(s\theta_{5L}c\theta_{5L}) \end{aligned} \quad (26)$$

مقدار منفی در معادله (۲۶) غیرقابل قبول می‌باشد زیرا $\cos(\theta_{5L})$ هرگز منفی نمی‌شود. در واقع در کل فضای کاری مکانیزم، هیچگاه مقدار زاویه‌ی θ_{5L} در ربع دوم و سوم مثلثاتی (جایی که کسینوس زاویه منفی می‌شود) قرار نمی‌گیرد. در شبیه‌سازی‌های صورت گرفته زاویه‌ی θ_{5L} حداکثر بین $\pm 1/2$ رادیان تغییر می‌کند.

$$\theta_{6L} = \text{atan2}({}_{EE}^3\mathbf{R}(2,2) - {}_{EE}^3\mathbf{R}(2,1)) = \text{atan2}(s\theta_{6L}c\theta_{6L}) \quad (27)$$

۵- استخراج ژاکوبین، تحلیل سرعت و شتاب مکانیزم

در اینجا فرض می‌شود در هر لحظه زوایای پیچ و رول به همراه مشتقات مرتبه اول و دوم آنها از محیط مجازی استخراج شده و معلوم است. هدف یافتن سایر متغیرهای مفصلی و نیز مشتق مرتبه اول و دوم آنها در زنجیره‌های سینماتیکی شماره‌ی یک و دو می‌باشد. با مشخص شدن زوایای پیچ و رول و سرعت زاویه‌ای آنها (مشتق مرتبه اول) از روش اشاعه‌ی سرعت (Speed Propagation) و از معادلات (۲۸) و (۲۹)، به ترتیب سرعت خطی و زاویه‌ای مجری نهایی واقع در مرکز لینک D در فضای کارترین بدست می‌آید.

$${}^{i+1}\boldsymbol{\omega}_{i+1} = {}^{i+1}R^i \boldsymbol{\omega}_i + \dot{\theta}_{i+1} {}^{i+1}z_{i+1} \quad (28)$$

$${}^{i+1}\mathbf{v}_{i+1} = {}^{i+1}R^i (\mathbf{v}_i + \boldsymbol{\omega}_i \times \mathbf{p}_{i+1}) \quad (29)$$

برای بیان سرعت مجری نهایی در دستگاه مرجع:

$${}^{ref}\boldsymbol{\omega}_{EE} = {}_{EE}^{ref}\mathbf{R}^{EE} \boldsymbol{\omega}_{EE} \quad (30)$$

$${}^{ref}\mathbf{v}_{EE} = {}_{EE}^{ref}\mathbf{R}^{EE} \mathbf{v}_{EE} \quad (31)$$

پس از محاسبه سرعت خطی و زاویه‌ای مختصات مجری نهایی در فضای کارترین، بایستی سرعت در فضای مفصلی برای زنجیره‌های سینماتیکی شماره‌ی یک و دو محاسبه شود. برای محاسبه‌ی ماتریس ژاکوبین برای زنجیره‌ی سینماتیکی شماره یک و دو ابتدا بطور مشابه از روش اشاعه‌ی سرعت، سرعت مجری نهایی برحسب متغیرهای مفصلی زنجیره‌ی سینماتیکی یک و دو بدست می‌آید. سپس ماتریس ژاکوبین از معادله‌ی (۳۲) محاسبه می‌شود.

$${}^{ref}J_{6 \times 6} = \begin{bmatrix} \frac{\partial {}^{ref}v_{EE_x}}{\partial \theta_1} & \frac{\partial {}^{ref}v_{EE_x}}{\partial \theta_2} & \frac{\partial {}^{ref}v_{EE_x}}{\partial \theta_3} & \frac{\partial {}^{ref}v_{EE_x}}{\partial \theta_4} & \frac{\partial {}^{ref}v_{EE_x}}{\partial \theta_5} & \frac{\partial {}^{ref}v_{EE_x}}{\partial \theta_6} \\ \frac{\partial {}^{ref}v_{EE_y}}{\partial \theta_1} & \frac{\partial {}^{ref}v_{EE_y}}{\partial \theta_2} & \frac{\partial {}^{ref}v_{EE_y}}{\partial \theta_3} & \frac{\partial {}^{ref}v_{EE_y}}{\partial \theta_4} & \frac{\partial {}^{ref}v_{EE_y}}{\partial \theta_5} & \frac{\partial {}^{ref}v_{EE_y}}{\partial \theta_6} \\ \frac{\partial {}^{ref}v_{EE_z}}{\partial \theta_1} & \frac{\partial {}^{ref}v_{EE_z}}{\partial \theta_2} & \frac{\partial {}^{ref}v_{EE_z}}{\partial \theta_3} & \frac{\partial {}^{ref}v_{EE_z}}{\partial \theta_4} & \frac{\partial {}^{ref}v_{EE_z}}{\partial \theta_5} & \frac{\partial {}^{ref}v_{EE_z}}{\partial \theta_6} \\ \frac{\partial {}^{ref}\omega_{EE_x}}{\partial \theta_1} & \frac{\partial {}^{ref}\omega_{EE_x}}{\partial \theta_2} & \frac{\partial {}^{ref}\omega_{EE_x}}{\partial \theta_3} & \frac{\partial {}^{ref}\omega_{EE_x}}{\partial \theta_4} & \frac{\partial {}^{ref}\omega_{EE_x}}{\partial \theta_5} & \frac{\partial {}^{ref}\omega_{EE_x}}{\partial \theta_6} \\ \frac{\partial {}^{ref}\omega_{EE_y}}{\partial \theta_1} & \frac{\partial {}^{ref}\omega_{EE_y}}{\partial \theta_2} & \frac{\partial {}^{ref}\omega_{EE_y}}{\partial \theta_3} & \frac{\partial {}^{ref}\omega_{EE_y}}{\partial \theta_4} & \frac{\partial {}^{ref}\omega_{EE_y}}{\partial \theta_5} & \frac{\partial {}^{ref}\omega_{EE_y}}{\partial \theta_6} \\ \frac{\partial {}^{ref}\omega_{EE_z}}{\partial \theta_1} & \frac{\partial {}^{ref}\omega_{EE_z}}{\partial \theta_2} & \frac{\partial {}^{ref}\omega_{EE_z}}{\partial \theta_3} & \frac{\partial {}^{ref}\omega_{EE_z}}{\partial \theta_4} & \frac{\partial {}^{ref}\omega_{EE_z}}{\partial \theta_5} & \frac{\partial {}^{ref}\omega_{EE_z}}{\partial \theta_6} \end{bmatrix} \quad (32)$$

با مشخص شدن ماتریس ژاکوبین و نیز مقدار سرعت در فضای دکارتی، از معادلات (۳۳) و (۳۴) سرعت در فضای مفصلی بدست می‌آید. در نتیجه مقادیر مشتق مرتبه اول تمامی متغیرهای مفصلی یعنی بردار $\dot{\boldsymbol{\theta}}$ محاسبه شد.

$$AB = A \text{ طول لینک} \quad (9)$$

$$AC = \sqrt{(P_Y - H)^2 + P_X^2} \quad (10)$$

با توجه به قانون کسینوس‌ها:

$$AC^2 = AB^2 + BC^2 - 2(AB)(BC)\cos\psi \quad (11)$$

$$BC^2 = AB^2 + AC^2 - 2(AB)(AC)\cos\alpha \quad (12)$$

لذا:

$$\psi = \arccos\left(\frac{AB^2 + BC^2 - AC^2}{2(AB)(BC)}\right) \quad (13)$$

$$\alpha = \arccos\left(\frac{AB^2 + AC^2 - BC^2}{2(AB)(AC)}\right) \quad (14)$$

زاویه‌ی γ مربوط به زاویه‌ی اولیه بین محورهای X_1 و X_2 می‌باشد که با توجه به شکل ۱۴ از معادله‌ی (۱۵) و (۱۶) بدست می‌آید. زاویه λ مکمل زاویه γ می‌باشد.

$$\lambda = \arccos\left(\frac{A-G}{C}\right) \quad (15)$$

$$\gamma = \pi - \lambda \quad (16)$$

با توجه به زاویه λ برای محاسبه‌ی θ_{2L} داریم:

$$\psi = -\theta_{2L} + \lambda + \delta \quad (17)$$

$$\theta_{2L} = -\psi + \lambda + \delta \quad (18)$$

زاویه‌ی θ_{2L} از معادله (۱۸) بدست آمد، برای زاویه‌ی θ_{1L} :

$$\beta = \text{atan2}(P_Y - H, P_X) \quad (19)$$

از طرفی:

$$\beta = \theta_{1L} + \alpha \quad (20)$$

بنابراین زاویه θ_{1L} برابر است با:

$$\theta_{1L} = \beta - \alpha \quad (21)$$

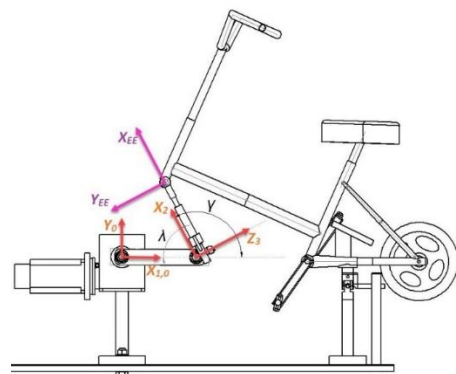
برای محاسبه‌ی متغیرهای مفصلی θ_{4L} ، θ_{5L} و θ_{6L} از روابط ریاضی:

$${}_{EE}^0\mathbf{R} = {}_3^0\mathbf{R} \cdot {}_{EE}^3\mathbf{R} \quad (22)$$

$${}_{EE}^3\mathbf{R} = ({}^3\mathbf{R})^{-1} \cdot {}_{EE}^0\mathbf{R} \quad (23)$$

در روابط زیر \sin با s و \cos با c جایگزین شده‌اند.

$${}_{EE}^3\mathbf{R} = \begin{bmatrix} s\theta_{4L}s\theta_{6L} + c\theta_{4L}c\theta_{6L}s\theta_{5L} & c\theta_{6L}s\theta_{4L} - c\theta_{4L}s\theta_{5L}s\theta_{6L} & c\theta_{4L}c\theta_{5L} \\ -c\theta_{5L}c\theta_{6L} & c\theta_{5L}s\theta_{6L} & s\theta_{5L} \\ c\theta_{6L}s\theta_{4L}s\theta_{5L} - c\theta_{4L}s\theta_{6L} & -c\theta_{4L}c\theta_{6L} - s\theta_{4L}s\theta_{5L}s\theta_{6L} & c\theta_{5L}s\theta_{4L} \end{bmatrix} \quad (24)$$



شکل ۱۴ زاویه اولیه بین محورهای X_1 و X_2 .

فرض کنید که ماتریس S دارای ستون‌های مستقل خطی و متعلق به فضای پوچی ماتریس A باشد، آن‌گاه روابط (۵۰) و (۵۱) را به صورت زیر داریم:

$$S^T A^T = 0 \quad (۵۰)$$

$$S_{14 \times 2} \begin{bmatrix} \dot{\theta}_{1L} \\ \dot{\theta}_{1R} \end{bmatrix} = \dot{\theta}_{14 \times 1} \quad (۵۱)$$

معادلات (۴۶) و (۴۷) را می‌توان بصورت معادلات (۵۲) و (۵۳) نوشت:

$$\dot{\theta}_{L6 \times 1} = J_L^{-1} [J_{6 \times 2}(\hat{P}, \hat{R}) \begin{bmatrix} \dot{P} \\ \dot{R} \end{bmatrix}] \quad (۵۲)$$

$$\dot{\theta}_{R6 \times 1} = J_R^{-1} [J_{6 \times 2}(\hat{P}, \hat{R}) \begin{bmatrix} \dot{P} \\ \dot{R} \end{bmatrix}] \quad (۵۳)$$

چنانچه معادله (۵۲) بسط داده شود، داریم:

$$\dot{\theta}_{1L} = J_L^{-1}(1,1) [J(1,1)\dot{P} + J(1,2)\dot{R}] + \dots + J_L^{-1}(1,6) [J(6,1)\dot{P} + J(6,2)\dot{R}] \quad (۵۴)$$

چنانچه از ضرایب \dot{P} و \dot{R} فاکتور گرفته شود:

$$\dot{\theta}_{1L} = [J_L^{-1}(1,1) J(1,1) + \dots + J_L^{-1}(1,6) J(6,1)] \dot{P} + [J_L^{-1}(1,1) J(1,2) + \dots + J_L^{-1}(1,6) J(6,2)] \dot{R} \quad (۵۵)$$

برای سایر متغیرهای مفصلی زنجیره سینماتیکی شماره یک بطور مشابه داریم:

$$\dot{\theta}_{2L} = [J_L^{-1}(2,1) J(1,1) + \dots + J_L^{-1}(2,6) J(6,1)] \dot{P} + [J_L^{-1}(2,1) J(1,2) + \dots + J_L^{-1}(2,6) J(6,2)] \dot{R} \quad (۵۶)$$

⋮

$$\dot{\theta}_{6L} = [J_L^{-1}(6,1) J(1,1) + \dots + J_L^{-1}(6,6) J(6,1)] \dot{P} + [J_L^{-1}(6,1) J(1,2) + \dots + J_L^{-1}(6,6) J(6,2)] \dot{R} \quad (۵۷)$$

برای زنجیره سینماتیکی شماره ی دو نیز مانند روند بالا و با توجه به معادله ی (۵۳) داریم:

$$\dot{\theta}_{1R} = [J_R^{-1}(1,1) J(1,1) + \dots + J_R^{-1}(1,6) J(6,1)] \dot{P} + [J_R^{-1}(1,1) J(1,2) + \dots + J_R^{-1}(1,6) J(6,2)] \dot{R} \quad (۵۸)$$

$$\dot{\theta}_{2R} = [J_R^{-1}(2,1) J(1,1) + \dots + J_R^{-1}(2,6) J(6,1)] \dot{P} + [J_R^{-1}(2,1) J(1,2) + \dots + J_R^{-1}(2,6) J(6,2)] \dot{R} \quad (۵۹)$$

⋮

$$\dot{\theta}_{6R} = [J_R^{-1}(6,1) J(1,1) + \dots + J_R^{-1}(6,6) J(6,1)] \dot{P} + [J_R^{-1}(6,1) J(1,2) + \dots + J_R^{-1}(6,6) J(6,2)] \dot{R} \quad (۶۰)$$

در معادله ی (۵۵) اگر ضرایب \dot{P} و \dot{R} را به ترتیب $AL1$ و $BL1$ تعریف کنیم، یعنی:

$$AL1 = [J_L^{-1}(1,1) J(1,1) + \dots + J_L^{-1}(1,6) J(6,1)] \quad (۶۱)$$

$$BL1 = [J_L^{-1}(1,1) J(1,2) + \dots + J_L^{-1}(1,6) J(6,2)] \quad (۶۲)$$

در این صورت معادله (۵۵) بصورت (۶۳) نشان داده می‌شود و بطور مشابه معادله (۵۸) بصورت معادله ی (۶۴) نشان داده می‌شود:

$$\dot{\theta}_{1L} = [AL1] \dot{P} + [BL1] \dot{R} \quad (۶۳)$$

$$\dot{\theta}_{1R} = [AR1] \dot{P} + [BR1] \dot{R} \quad (۶۴)$$

$${}^{ref}v_{EE} = {}^{ref}J(\theta)\dot{\theta} \quad (۳۳)$$

$$\dot{\theta} = {}^{ref}J^{-1}(\theta) {}^{ref}v_{EE} \quad (۳۴)$$

با روشی مشابه محاسبه مشتقات مرتبه اول، برای محاسبه مشتق مرتبه دوم متغیرهای مفصلی نیز ابتدا شتاب مجری نهایی با توجه به شتاب زاویه‌ای پیچ و رول به ترتیب از معادلات (۳۵) و (۳۶) محاسبه می‌شود:

$${}^{i+1}\dot{\omega}_{i+1} = {}^{i+1}R^i \dot{\omega}_i + {}^{i+1}R^i \omega_i \times \dot{\theta}_{i+1} + \dot{\theta}_{i+1} \times \dot{\theta}_{i+1} + \ddot{\theta}_{i+1} \quad (۳۵)$$

$${}^{i+1}\dot{v}_{i+1} = {}^{i+1}R^i [\dot{\omega}_i \times {}^i p_{i+1} + \dot{\omega}_i \times ({}^i \omega_i \times {}^i p_{i+1}) + \dot{v}_i] \quad (۳۶)$$

برای بیان شتاب مجری نهایی در دستگاه مرجع:

$${}^{ref}\dot{\omega}_{EE} = {}^{ref}R_{EE} {}^{EE}\dot{\omega}_{EE} \quad (۳۷)$$

$${}^{ref}\dot{v}_{EE} = {}^{ref}R_{EE} {}^{EE}\dot{v}_{EE} \quad (۳۸)$$

با مشخص شدن شتاب مجری نهایی و با مشتق گرفتن از معادله ی (۳۳) داریم:

$${}^{ref}\dot{v}_{EE} = {}^{ref}J(\theta)\dot{\theta} + {}^{ref}J(\theta)\ddot{\theta} \quad (۳۹)$$

بدین ترتیب متشق مرتبه دوم متغیرهای مفصلی از معادله ی (۴۰) محاسبه شد.

$$\ddot{\theta} = {}^{ref}J^{-1}(\theta) {}^{ref}\dot{v}_{EE} - {}^{ref}J^{-1}(\theta) {}^{ref}J(\theta)\ddot{\theta} \quad (۴۰)$$

تا اینجا تمامی متغیرهای مفصلی به همراه مشتقات مرتبه اول و دوم آنها در هر سه زنجیره سینماتیکی مشخص شد. حرکت مکانیزم تولید حرکت تحت تأثیر برخی قیود است. این قیود حاکم بر سیستم را می‌توان به صورت رابطه ی (۴۱) نوشت:

$$A_{12 \times 14} \dot{\theta}_{14 \times 1} = [0]_{12 \times 1} \quad (۴۱)$$

$${}^{ref}v_{EE} = {}^{ref}J(\theta)\dot{\theta} \quad (۴۲)$$

ماتریس A ، ماتریس قیود نامیده می‌شود و با توجه به دو معادله ی (۴۱) و (۴۲) محاسبه می‌شود.

چنانچه متغیرهای مفصلی زنجیره سینماتیکی شماره ی یک و دو را به ترتیب با θ_L و θ_R و ماتریس ژاکوبین متناظر با آنها را به ترتیب با J_L و J_R نشان دهیم، داریم:

$${}^{ref}v_{EE} = {}^{ref}J(\theta_L)\dot{\theta}_L \quad (۴۳)$$

$${}^{ref}v_{EE} = {}^{ref}J(\theta_R)\dot{\theta}_R \quad (۴۴)$$

$${}^{ref}v_{EE} = {}^{ref}J(\hat{P}, \hat{R}) \begin{bmatrix} \dot{P} \\ \dot{R} \end{bmatrix} \quad (۴۵)$$

در نتیجه:

$${}^{ref}J(\theta_L)\dot{\theta}_L - {}^{ref}J(\hat{P}, \hat{R}) \begin{bmatrix} \dot{P} \\ \dot{R} \end{bmatrix} = 0 \quad (۴۶)$$

$${}^{ref}J(\theta_R)\dot{\theta}_R - {}^{ref}J(\hat{P}, \hat{R}) \begin{bmatrix} \dot{P} \\ \dot{R} \end{bmatrix} = 0 \quad (۴۷)$$

معادلات (۴۶) و (۴۷) را می‌توان بصورت ماتریسی زیر نوشت:

$$\begin{bmatrix} J_{L6 \times 6} & 0_{6 \times 6} & -J_{6 \times 2}(\hat{P}, \hat{R}) \\ 0_{6 \times 6} & J_{R6 \times 6} & -J_{6 \times 2}(\hat{P}, \hat{R}) \end{bmatrix}_{12 \times 14} \begin{bmatrix} \dot{\theta}_{L6 \times 1} \\ \dot{\theta}_{R6 \times 1} \\ \dot{P} \\ \dot{R} \end{bmatrix}_{14 \times 1} = [0]_{12 \times 1} \quad (۴۸)$$

با مقایسه ی معادله ی (۴۱) و معادله ی (۴۸) ماتریس A به صورت زیر بدست می‌آید:

$$A = \begin{bmatrix} J_{L6 \times 6} & 0_{6 \times 6} & -J_{6 \times 2}(\hat{P}, \hat{R}) \\ 0_{6 \times 6} & J_{R6 \times 6} & -J_{6 \times 2}(\hat{P}, \hat{R}) \end{bmatrix}_{12 \times 14} \quad (۴۹)$$

ساخت و مونتاژ دوچرخه تغییراتی جزئی در ابعاد مکانیزم ایجاد شود، لذا قیود سینماتیکی برای حدود بیشتر زوایای رول و پیچ یعنی ۱۲/۵ درجه برای پیچ و ۱۹ درجه برای رول در نظر گرفته شده است. در توابع بهینه‌سازی، ابعاد مکانیزم در هر مرحله آپدیت می‌شود سپس با توجه به ابعاد جدید، سینماتیک وارون یک بار برای زوایای $\hat{P} = +12.5^\circ$ و $\hat{R} = +19^\circ$ و بار دیگر برای زوایای $\hat{P} = -12.5^\circ$ و $\hat{R} = +19^\circ$ حل می‌شود. بدین ترتیب قیود سینماتیکی بصورت زیر تعریف می‌شود.

الف- با توجه به زوایای $\hat{P} = +12.5^\circ$ و $\hat{R} = +19^\circ$ شش قید سینماتیکی از مساوی قرار دادن موقعیت مرکز مفصل کروی سمت چپ از روی زوایای رول و پیچ در زنجیره‌ی سینماتیکی شماره‌ی سه با موقعیت مرکز همین مفصل در زنجیره‌ی سینماتیکی شماره‌ی یک که با توجه به θ_{1L}, θ_{2L} و θ_{3L} بدست می‌آید و نیز به همین ترتیب برای مفصل سمت راست:

$$P_L(\hat{P} = +12.5^\circ, \hat{R} = +19^\circ) = P_L(\theta_{1L}, \theta_{2L}, \theta_{3L}) = \begin{bmatrix} P_{LX} \\ P_{LY} \\ P_{LZ} \end{bmatrix} \quad (70)$$

$$P_R(\hat{P} = +12.5^\circ, \hat{R} = +19^\circ) = P_R(\theta_{1R}, \theta_{2R}, \theta_{3R}) = \begin{bmatrix} P_{RX} \\ P_{RY} \\ P_{RZ} \end{bmatrix} \quad (71)$$

ب- با توجه به زوایای $\hat{P} = -12.5^\circ$ و $\hat{R} = +19^\circ$ شش قید سینماتیکی دیگر از مساوی قرار دادن موقعیت مرکز مفصل کروی سمت چپ از روی زوایای پیچ و رول در زنجیره‌ی سینماتیکی شماره‌ی سه با موقعیت مرکز همین مفصل در زنجیره‌ی سینماتیکی شماره‌ی یک با توجه به θ_{1L}, θ_{2L} و θ_{3L} بدست می‌آید و نیز به همین ترتیب برای مفصل سمت راست:

$$P_L(\hat{P} = -12.5^\circ, \hat{R} = +19^\circ) = P_L(\theta_{1L}, \theta_{2L}, \theta_{3L}) = \begin{bmatrix} P_{LX} \\ P_{LY} \\ P_{LZ} \end{bmatrix} \quad (72)$$

$$P_R(\hat{P} = -12.5^\circ, \hat{R} = +19^\circ) = P_R(\theta_{1R}, \theta_{2R}, \theta_{3R}) = \begin{bmatrix} P_{RX} \\ P_{RY} \\ P_{RZ} \end{bmatrix} \quad (73)$$

ج- با توجه به زوایای $\hat{P} = +12.5^\circ$ و $\hat{R} = +19^\circ$ شش قید سینماتیکی از حل سینماتیک وارون و مساوی قرار دادن قسمت موهومی مقادیر سه متغیر مفصلی اول برابر با صفر بدست می‌آید. د- با توجه به زوایای $\hat{P} = -12.5^\circ$ و $\hat{R} = +19^\circ$ شش قید سینماتیکی دیگر از حل سینماتیک وارون و مساوی قرار دادن قسمت موهومی مقادیر سه متغیر مفصلی اول برابر با صفر بدست می‌آید. بدین ترتیب ۲۴ قید سینماتیکی بدست آمد. ابعادی که در هر مرحله از فرآیند بهینه‌سازی آپدیت می‌شوند باید در این قیود صدق کنند.

۶-۲- قیود نامساوی بهینه‌سازی

از طرفی قیود اضافه نیز تعریف شده‌اند که عدم برخورد رکاب و پای دوچرخه‌سوار با لینک‌ها و مفصل‌ها را تضمین می‌کند. این قید غیرسینماتیکی برای جلوگیری از برخورد رکاب و پای دوچرخه‌سوار با لینک‌های A و B و مفصل واسط می‌باشد. چنانچه فاصله مرکز رکاب دوچرخه و شفت خروجی گیربکس با L تعریف شود، این اندازه باید در معادله‌ی (۷۴) صدق کند.

معادلات (۶۳) و (۶۴) دو معادله برای حل دو مجهول \dot{P} و \dot{R} برحسب $\dot{\theta}_{1L}$ و $\dot{\theta}_{1R}$ می‌باشند، با حل این معادلات داریم:

$$\dot{P} = \left(\frac{-BR1}{BL1} \frac{1}{\left(\frac{(-BR1)(AL1)}{BL1} + AR1 \right)} \right) \dot{\theta}_{1L} + \left(\frac{1}{\left(\frac{(-BR1)(AL1)}{BL1} + AR1 \right)} \right) \dot{\theta}_{1R} \quad (65)$$

$$\dot{R} = \left(\frac{-AR1}{AL1} \frac{1}{\left(\frac{(-AR1)(BL1)}{AL1} + BR1 \right)} \right) \dot{\theta}_{1L} + \left(\frac{1}{\left(\frac{(-AR1)(BL1)}{AL1} + BR1 \right)} \right) \dot{\theta}_{1R} \quad (66)$$

چنانچه در معادلات (۶۵) و (۶۶) ضرایب $\dot{\theta}_{1L}$ به ترتیب با ML و NL و ضرایب $\dot{\theta}_{1R}$ به ترتیب با MR و NR نشان داده شوند، داریم:

$$\dot{P} = (ML)\dot{\theta}_{1L} + (MR)\dot{\theta}_{1R} \quad (67)$$

$$\dot{R} = (NL)\dot{\theta}_{1L} + (NR)\dot{\theta}_{1R} \quad (68)$$

در نتیجه ماتریس S برابر است با:

$$S_{14 \times 2} = \begin{bmatrix} 1 & 0 \\ (AL2)ML + (BL2)NL & (AL2)MR + (BL2)NR \\ (AL3)ML + (BL3)NL & (AL3)MR + (BL3)NR \\ (AL4)ML + (BL4)NL & (AL4)MR + (BL4)NR \\ (AL5)ML + (BL5)NL & (AL5)MR + (BL5)NR \\ (AL6)ML + (BL6)NL & (AL6)MR + (BL6)NR \\ 0 & 1 \\ (AR2)ML + (BR2)NL & (AR2)MR + (BR2)NR \\ (AR3)ML + (BR3)NL & (AR3)MR + (BR3)NR \\ (AR4)ML + (BR4)NL & (AR4)MR + (BR4)NR \\ (AR5)ML + (BR5)NL & (AR5)MR + (BR5)NR \\ (AR6)ML + (BR6)NL & (AR6)MR + (BR6)NR \\ ML & MR \\ NL & NR \end{bmatrix} \quad (69)$$

۶-۱- آنالیز ابعادی و بهینه‌سازی

در نرم‌افزار متلب با استفاده از دو تابع fmincon و GA ابعاد بهینه‌ی مکانیزم محاسبه شده است. در این توابع بهینه‌سازی، لازم است تابع هزینه و قیود بهینه‌سازی تعریف گردد.

۶-۱-۱- قیود مساوی بهینه‌سازی

قیود بهینه‌سازی به دو بخش قیود مساوی و قیود نامساوی تقسیم شده‌اند. اگر قرار باشد مکانیزم زوایای رول و پیچی را تولید کند لازم است مقادیر سه متغیر مفصلی اول بصورت حقیقی موجود باشند. چنانچه با حل سینماتیکی وارون مقادیر این متغیرهای مفصلی به صورت موهومی بدست بیاید، نشان‌دهنده‌ی این است که مکانیزم قادر نیست چنین زوایای رول و پیچی را ایجاد نماید. این موضوع قیود سینماتیکی بهینه‌سازی را ایجاد می‌کند. مکانیزم تولید حرکت باید بتواند به حدود درجات آزادی مورد نظر یعنی ۱۲ درجه برای پیچ ۱۸ درجه برای رول برسد. یعنی بایستی در این حدود با حل سینماتیک وارون، مقادیر سه متغیر مفصلی اول در هر دو زنجیره سینماتیکی حقیقی شود. از آنجا که مکانیزم در جهت دوران حول محور رول حالت قرینه دارد چنانچه با حل سینماتیک وارون برای یکی از حدود، برای زاویه‌ی رول مثلاً ۱۸ درجه مقادیر سه متغیر مفصلی اول در هر دو زنجیره سینماتیکی حقیقی شود، نشان‌دهنده‌ی این است که مکانیزم همچنین قادر است زاویه رول منفی ۱۸ درجه را نیز تولید کند. چون که ممکن است در مراحل

جدول ۵) نتایج حاصل از بهینه‌سازی با استفاده از رویکرد GA در مقایسه با

مقادیر نهایی (cm)	نتایج بهینه‌سازی		مقادیر نهایی (cm)
	fmincon (cm)	تایع GA (cm)	
۲۴	۱۹/۲۶۱۵	۲۴/۰۷۲۸	۲۴
۶	۴/۰۷۰۹	۶/۳۸۰۰	۶
۲۶	۳۸/۲۳	۲۵/۷۵۰۵	۲۶
۴۲	۳۹/۰۷۶۸	۴۱/۰۰۴۶	۴۲
۱۴	-۱۸۵۲۷	۱۴/۰۲۴۷	۱۴
۹/۵	-۰/۰۲۳	۹/۴۸۵۴	۹/۵
۱۲۸۸	۱۸۴۹	۱۲۸۳/۳	۱۲۸۸
تایع هزینه	۲۰۱۶		

سینماتیکی شماره یک $\theta_{1L}, \theta_{2L}, \theta_{3L}, \theta_{4L}, \theta_{5L}, \theta_{6L}$ و متغیرهای مفصلی زنجیره سینماتیکی شماره دو $\theta_{1R}, \theta_{2R}, \theta_{3R}, \theta_{4R}, \theta_{5R}, \theta_{6R}$ و متغیرهای مفصلی زنجیره سینماتیکی شماره سه یعنی \hat{P} و \hat{R} وجود دارد. با فرض اینکه مقادیر زوایای پیچ و رول و مشتقات مرتبه اول و دوم (یعنی سرعت و شتاب‌ها) در هر لحظه از محیط مجازی استخراج شده است، تحلیل دینامیکی برای یافتن گشتاور خروجی موتور با استفاده از روش لاگرانژ که رهیافتی بر پایه انرژی است، در ادامه بررسی می‌گردد.

انرژی جنبشی لینک i ام را می‌توان چنین نوشت:

$$k_i = \frac{1}{2} m_i \mathbf{v}_{C_i}^T \mathbf{v}_{C_i} + \frac{1}{2} \omega_i^T \mathbf{I}_i \omega_i \quad (۷۶)$$

مکانیزم طراحی شده شامل سه زنجیره مکانیکی است. انرژی جنبشی کل در زنجیره سینماتیکی شماره یک، دو و سه به ترتیب از معادلات (۷۷)، (۷۸) و (۷۹) بدست می‌آید:

$$k_{CH1} = k_{A_L} \text{لینک} + k_{B_L} \text{لینک} + k_{C_L} \text{لینک} \quad (۷۷)$$

$$k_{CH2} = k_{A_R} \text{لینک} + k_{B_R} \text{لینک} + k_{C_R} \text{لینک} \quad (۷۸)$$

$$k_{CH3} = k_{\text{فردکاربر}} + k_{\text{دوچرخه}} + k_{\text{لینک D}} \quad (۷۹)$$

برای محاسبه انرژی پتانسیل هر لینک داریم:

$$u_i = -m_i \mathbf{g}^T \mathbf{P}_{C_i} + u_{ref} \quad (۸۰)$$

که در آن \mathbf{g} بردار 3×1 گرانی و \mathbf{P}_{C_i} بردار نشان‌دهنده مکان مرکز جرم لینک می‌باشد. انرژی پتانسیل کل ذخیره شده در زنجیره سینماتیکی شماره یک، دو و سه به ترتیب از معادلات (۸۱)، (۸۲) و (۸۳) بدست می‌آید.

$$u_{CH1} = u_{A_L} \text{لینک} + u_{B_L} \text{لینک} + u_{C_L} \text{لینک} \quad (۸۱)$$

$$u_{CH2} = u_{A_R} \text{لینک} + u_{B_R} \text{لینک} + u_{C_R} \text{لینک} \quad (۸۲)$$

$$u_{CH3} = u_{\text{فردکاربر}} + u_{\text{دوچرخه}} + u_{\text{لینک D}} \quad (۸۳)$$

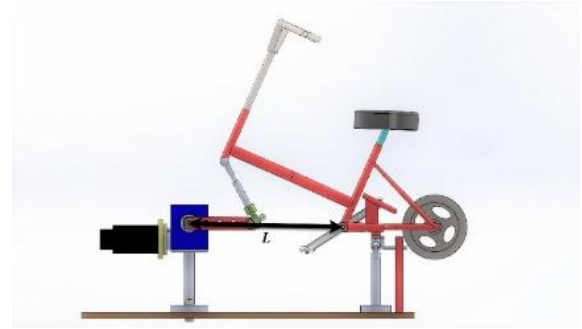
لاگرانژین هر بازوی مکانیکی ماهر چنین خواهد بود:

$$L(\theta, \dot{\theta}) = k(\theta, \dot{\theta}) - u(\theta) \quad (۸۴)$$

و معادله حرکت بازو چنین به دست می‌آید:

$$\frac{d}{dt} \frac{\partial k}{\partial \dot{\theta}} - \frac{\partial k}{\partial \theta} + \frac{\partial u}{\partial \theta} = \tau \quad (۸۵)$$

که در آن τ برداری 14×1 شامل گشتاور موتورها است. از طرف دیگر با داشتن مقادیر جرم و ممان اینرسی لینک‌ها، دوچرخه و فرد کاربر انرژی جنبشی کل سیستم را بر حسب ماتریس



شکل ۱۵) فاصله L جهت جلوگیری از برخورد رکاب و پای فرد کاربر با اجزای مکانیزم

$$L \geq \text{طول کف پا} + \text{طول لینک A} + \text{طول رکاب} \quad (۷۴)$$

۳-۶- تابع هزینه بهینه‌سازی

برای اینکه ابعاد مکانیزم بهینه شود لازم است ابعاد لینک‌ها تا حد امکان کوچک شوند اما طول لینک D ، تا آنجا که ابعاد نهایی مکانیزم را زیاد بزرگ نکنند، بهتر است بزرگتر باشد زیرا هرچه این طول بزرگتر شود بازوی گشتاوری لازم جهت دوران دوچرخه حول محور رول بیشتر می‌شود در نتیجه بار کمتری به موتورها وارد می‌شود. بدین ترتیب تابع هزینه بصورت معادله (۷۵) تعریف شده است. این تابع هزینه زمانی کمینه می‌شود که اندازه‌های A ، B و C حداقل ممکن و اندازه D حداکثر ممکن شود.

$$f(x) = A^2 + B^2 + C^2 + \frac{1}{D^2} \quad (۷۵)$$

۴-۶- رویکردهای بهینه‌سازی fmincon و GA

از آنجا که فیوید سینماتیکی غیر خطی هستند از تابع fmincon و GA در نرم‌افزار متلب استفاده شد. برای استفاده از تابع fmincon ابتدا لازم است مقادیر حدس اولیه متغیرها به تابع داده شود. مهمترین نکته منفی تابع fmincon گیرکردن آن در مینیمم محلی می‌باشد. به همین دلیل نمی‌توان به نتایج آن اکتفا کرد در واقع لازم است از تابع بهینه‌سازی دیگری مانند ژنتیک الگوریتم که محدوده بزرگتری از متغیرها را بررسی می‌کند استفاده شود. در تابع ژنتیک الگوریتم برخلاف تابع fmincon نیازی به تعریف مقادیر اولیه متغیرها نمی‌باشد. زمان لازم برای اجرای تابع ژنتیک الگوریتم چندین برابر زمان تابع fmincon است اما پاسخ‌ها بسیار دقیق‌تر و بهینه‌تر می‌باشند. نتایج حاصل از بهینه‌سازی با استفاده از رویکرد GA در مقایسه با fmincon در جدول ۵ نشان داده شده است.

۷- آنالیز دینامیکی، شبیه‌سازی و کنترل

۷-۱- دینامیک مکانیزم

مکانیزم طراحی شده به صورت سه زنجیره سینماتیکی می‌باشد و چهارده متغیر مفصلی شامل متغیرهای مفصلی زنجیره

۲-۲- شبیه‌سازی در نرم‌افزار ادمز

به منظور مطالعه دقیق‌تر مکانیزم، مدلی از فرد کاربر در نرم‌افزار ادمز در نظر گرفته شده است. برای اینکه محاسبات مربوط به گشتاور موتورهای دقیق‌تر باشد، تلاش گردید تا مدل فرد کاربر با انسان واقعی شباهت داشته باشد.

۳-۲- کنترل و شبیه‌سازی

با بازخوانی معادلات دینامیک مکانیزم در فضای مفصلی داریم:

$$S^T M \ddot{\theta} + S^T (V + G) = S^T \tau = \begin{bmatrix} \tau_L \\ \tau_R \end{bmatrix} \quad (۹۵)$$

در ادامه با استفاده از روش خطی‌سازی پسخورد، ورودی کنترلی که گشتاور ربات می‌باشد، طراحی می‌گردد. در این حالت داریم:

$$\tau = \alpha \tau' + \beta \quad (۹۶)$$

که در آن

$$\begin{aligned} \alpha &= S^T M \\ \beta &= S^T (V + G) \\ \tau' &= \ddot{\theta}_d + K_p \dot{E} + K_p E \\ E &= \theta_d - \theta \\ \dot{E} &= \dot{\theta}_d - \dot{\theta} \end{aligned} \quad (۹۷)$$

در واقع β بخش غیرخطی را حذف کرده و $\alpha \tau'$ باعث می‌شود تا خطا به سمت صفر میل کند. در این صورت معادله‌ی خطا برابر است با:

$$\ddot{E} + K_p \dot{E} + K_p E = 0 \quad (۹۸)$$

در نهایت گشتاور ورودی به سیستم برابر است با:

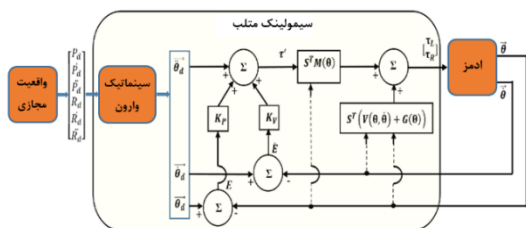
$$\begin{bmatrix} \tau_L \\ \tau_R \end{bmatrix} = (S^T M) [\ddot{\theta}_d + K_p [\dot{\theta}_d - \dot{\theta}] + K_p [\theta_d - \theta]] + (S^T)(V + G) \quad (۹۹)$$

به منظور بررسی عملکرد کنترل‌کننده‌ی طراحی شده از نرم‌افزار ادمز و بخش سیمولینک نرم‌افزار متلب استفاده شده است. مدلی از مکانیزم در نرم‌افزار ادمز تهیه شده و این نرم‌افزار با نرم‌افزار متلب لینک شده است. در واقع مسیر دلخواهی برای زوایای پیچ و رول برحسب زمان طراحی شده است. در طراحی این مسیر دلخواه، حداکثر سرعت و شتابی که در طراحی مکانیزم منظور شده بود در نظر گرفته شده است طوری که تقریباً در تمامی فضای کاری این سرعت و شتاب تجربه شود. حداکثر سرعت و شتاب در جدول ۱ نشان داده شده است. بلوک دیاگرام کنترلی سیستم در شکل ۱۶ نشان داده شده است.

مسیر دلخواه برای زوایای پیچ و رول به ترتیب به صورت معادلات (۱۰۰) و (۱۰۱) می‌باشد که در اشکال ۱۷ و ۱۸ آورده شده است.

$$PITCH(rad) = 0.1357 \sin(4.42t) - 0.006t \quad (۱۰۰)$$

$$ROLL(rad) = 0.1357 \sin(4.42t) + 0.02t \quad (۱۰۱)$$



شکل ۱۶) بلوک دیاگرام کنترل سیستم

مربعی جرمی M و بردار سرعت تعمیم یافته‌ی $\dot{\theta}$ می‌توان به صورت زیر نوشت:

$$k(\theta, \dot{\theta}) = \frac{1}{2} \dot{\theta}^T M \dot{\theta} \quad (۸۶)$$

با محاسبه‌ی ترم‌های سمت چپ معادله‌ی (۸۵)، خواهیم داشت:

$$\begin{aligned} \frac{\partial k}{\partial \dot{\theta}} &= \dot{\theta}^T M \\ \frac{\partial k}{\partial \theta} &= \frac{1}{2} \dot{\theta}^T \dot{M} \dot{\theta} \\ \frac{\partial u}{\partial \theta} &= G(\theta) \end{aligned} \quad (۸۷)$$

که در آن $G(\theta)$ نمایش‌دهنده‌ی بردار گرانش می‌باشد. با توجه به اینکه ماتریس جرم، ماتریسی متقارن است خواهیم داشت:

$$\frac{d}{dt} \frac{\partial k}{\partial \dot{\theta}} - \frac{\partial k}{\partial \theta} + \frac{\partial u}{\partial \theta} = M \ddot{\theta} + \left(M - \frac{1}{2} \dot{\theta}^T \frac{\partial M}{\partial \theta} \right) \dot{\theta} + G \quad (۸۸)$$

در رابطه‌ی فوق عبارت ماتریسی مربعی که در بردار سرعت‌های تعمیم یافته ضرب شده است، شامل عبارات غیرخطی ناشی از شتاب‌های کوریولیس و گریز از مرکز می‌باشد. بنابراین

$$V(\theta, \dot{\theta}) = M - \frac{1}{2} \dot{\theta}^T \frac{\partial M}{\partial \theta} \quad (۸۹)$$

بنابراین با توجه به قیود سینماتیکی مکانیزم و با استفاده از رویکرد لاگرانژ، معادلات دینامیکی سیستم را در فضای مفصلی می‌توان به شکل ماتریسی معادله‌ی (۹۰) نوشت.

$$\begin{aligned} M(\theta)_{14 \times 14} \ddot{\theta}_{14 \times 1} + V(\theta, \dot{\theta})_{14 \times 1} + G(\theta)_{14 \times 1} \\ = \tau_{14 \times 1} + (A_{12 \times 14})^T \lambda_{14 \times 1} \end{aligned} \quad (۹۰)$$

که در آن λ بردار ضرایب لاگرانژ سیستم است و همچنین،

$$A_{12 \times 14} \dot{\theta}_{14 \times 1} = [0]_{12 \times 1} \quad (۹۱)$$

از آنجا که تنها دو مفصل متصل به شفت خروجی گیربکس فعال بوده و سایر مفاصل غیرفعال می‌باشند، گشتاور متناظر با این دو مفصل، گشتاور ورودی سیستم می‌باشند. برای محاسبه گشتاور ورودی، نیاز است که در سمت راست معادله (۹۰) تنها گشتاورهای مرتبط با مفصل‌های متصل به گیربکس ظاهر شود. برای این منظور ماتریس S معرفی می‌شود. چنانچه ماتریس S در معادله (۹۲) صدق کند،

$$S^T A^T = 0 \quad (۹۲)$$

آنگاه اگر ماتریس S در دو طرف معادله‌ی (۹۰) ضرب شود، داریم:

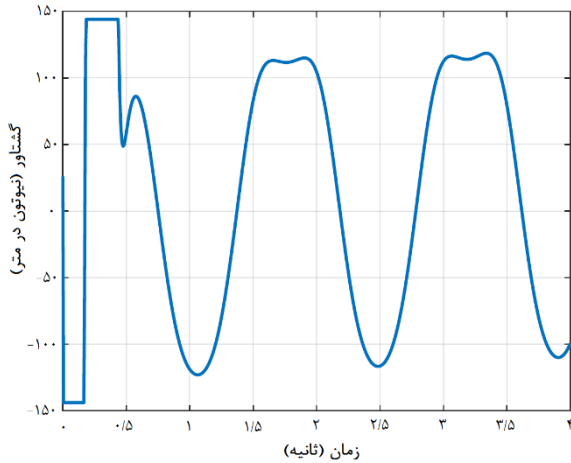
$$S^T M \ddot{\theta} + S^T (V + G) = S^T \tau \quad (۹۳)$$

در نهایت از معادله (۹۳) تنها گشتاور ورودی ظاهر می‌شود. گشتاور موتور سمت چپ با τ_L و گشتاور موتور سمت راست با τ_R نشان داده شده است:

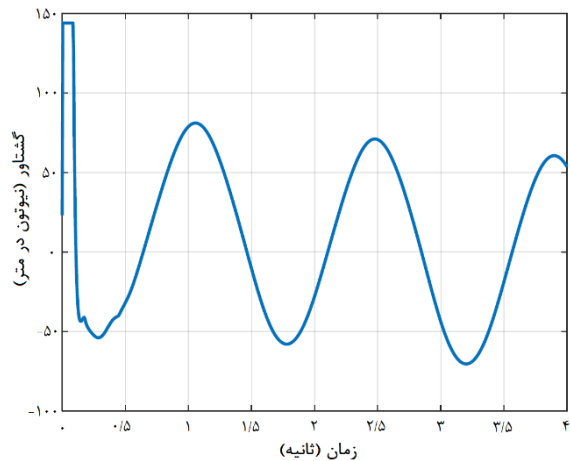
$$S^T \tau = \begin{bmatrix} \tau_L \\ \tau_R \end{bmatrix} \quad (۹۴)$$

با توجه به معادله‌ی (۹۰)، در هر لحظه لازم است تا تمامی چهارده متغیرهای مفصلی به همراه مشتقات مرتبه اول و دوم آن محاسبه شود. همچنین لازم است سمت چپ معادله‌ی (۹۰) یعنی مجموع ماتریس‌های M ، V و G ، و ماتریس A و S نیز در هر لحظه مشخص شوند.

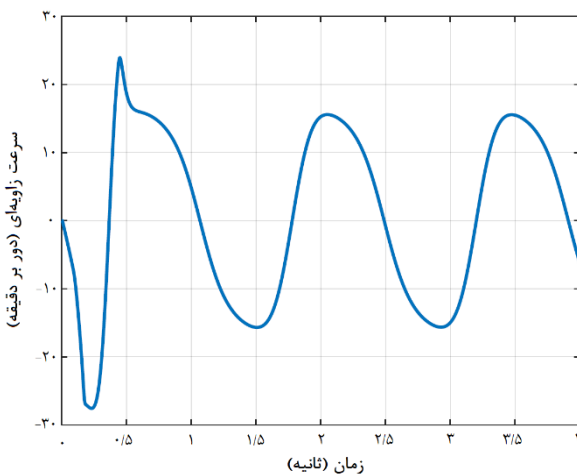
می‌باشند. با توجه به دور خروجی موتور و گشتاور تولید آن و نیز با در نظر گرفتن سرعت و توان مورد نیاز، سروو موتورهای BONMET با توان ۱۲۰۰ وات و گیربکس حلزونی با نسبت تبدیل ۴۰ انتخاب شده است.



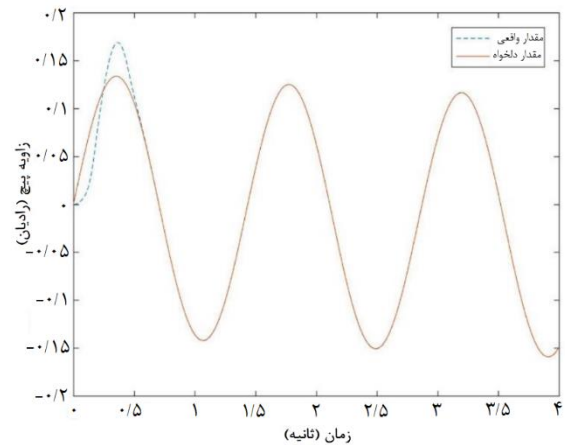
شکل ۱۹) نمودار گشتاور مورد نیاز برای مفصل شماره یک (سمت چپ)



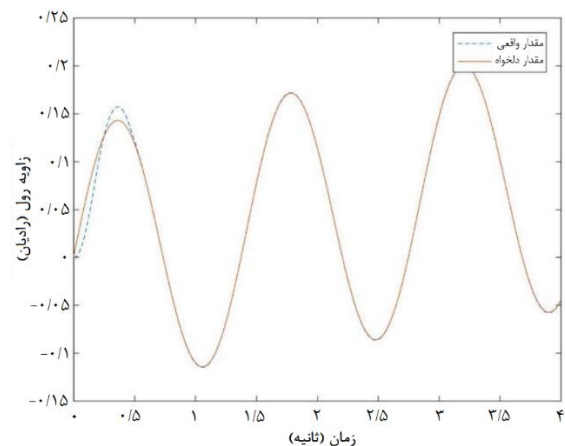
شکل ۲۰) نمودار گشتاور مورد نیاز برای مفصل شماره یک (سمت راست).



شکل ۲۱) نمودار سرعت زاویه‌ای مفصل شماره یک (چپ) بر حسب زمان.



شکل ۱۷) مسیر دلخواه زاویه پیچ و پاسخ سیستم به گشتاور ورودی.

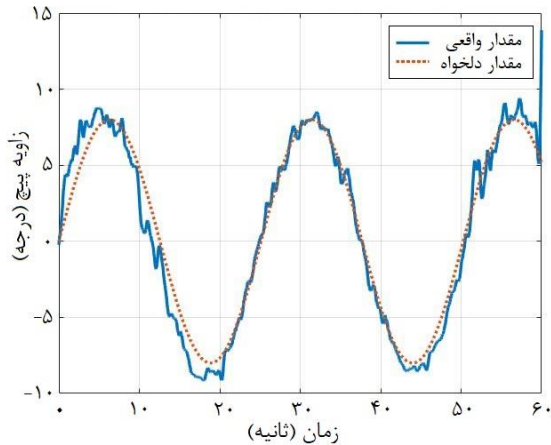


شکل ۱۸) مسیر دلخواه زاویه رول و پاسخ سیستم به گشتاور ورودی

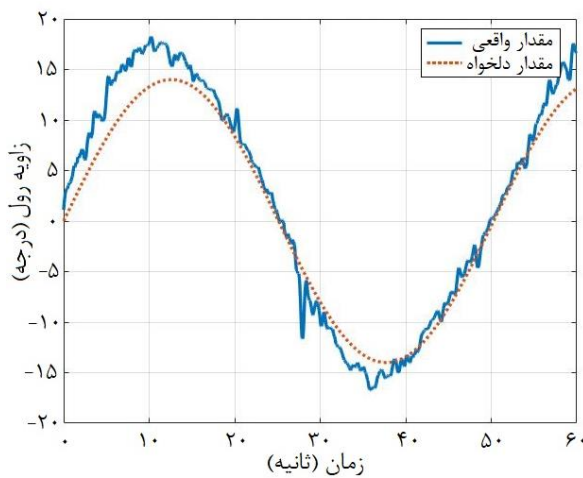
۸- پیاده‌سازی

۸-۱- انتخاب موتور و گیربکس

حدود گشتاور مورد نیاز برای شبیه‌سازی حس حرکت با توجه به نتایج شبیه‌سازی در نرم افزار ادمز تعیین شده است. در لحظات ابتدایی، مقدار گشتاوری که از قانون کنترلی بدست می‌آید زیاد بوده از این رو در شبیه‌سازی حد اشباع ۱۴۴ نیوتون در متر برای گشتاور تعیین شد که در فرآیند کنترل خللی وارد نگشت. در نتیجه حد بالای گشتاور مورد نیاز برای انتخاب موتورها و گیربکس ۱۴۴ نیوتون‌متر تعیین شد. در شکل‌های ۱۹ و ۲۰ به ترتیب حدود گشتاور دو مفصل شماره‌ی یک در زنجیره‌ی سینماتیکی شماره‌ی یک و دو برای اجرای مسیر طراحی شده نشان داده شده است. برای انتخاب نسبت تبدیل گیربکس، گشتاور مورد نیاز و گشتاور موتورها مقایسه شده‌اند. به علاوه سرعت شفت خروجی گیربکس محاسبه شده زیرا این مقدار نباید از حدود مورد نیاز کمتر شود. مشخص شد که حداکثر سرعت شفت خروجی گیربکس از حدود ۲۸ دور بر دقیقه فراتر نمی‌رود. شکل‌های ۲۱ و ۲۲ به ترتیب نمودار سرعت زاویه‌ای مفصل شماره‌ی یک در زنجیره‌ی سینماتیکی شماره‌ی یک و دو را نشان می‌دهد که در واقع سرعت شفت خروجی گیربکس‌ها



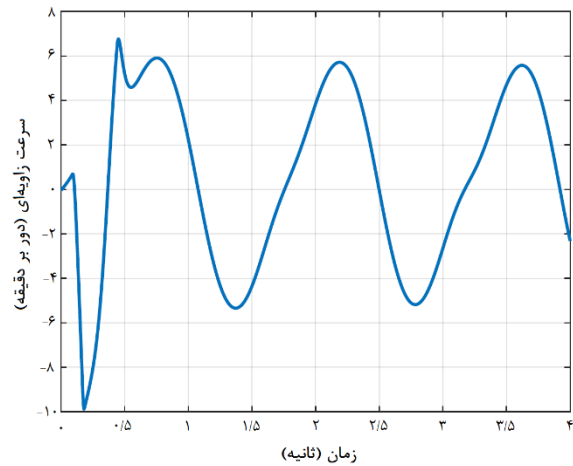
شکل ۲۳) نمودار مقایسه زاویه پیچ دلخواه و مقادیر اندازه‌گیری شده در سیستم واقعی.



شکل ۲۴) نمودار مقایسه زاویه رول دلخواه و مقادیر اندازه‌گیری شده در سیستم واقعی.



شکل ۲۵) مکانیزم تولید حرکت.



شکل ۲۲) نمودار سرعت زاویه‌ای مفصل شماره یک (راست) بر حسب زمان

۲-۸- کنترل موقعیت

به منظور عملکرد دقیق سیستم، یک کنترلر داخلی PID در لحظه موقعیت شفت موتور را کنترل می‌کند. در هر لحظه فرض بر این است که مقادیر زوایای پیچ و رول از محیط مجازی استخراج شده است و مقدار آن معلوم است. با معلوم بودن زوایای پیچ و رول و از طریق حل سینماتیک معکوس مکانیزم، مقادیر زوایای مفصل اول و دوم بدست می‌آید. در نتیجه موقعیت شفت خروجی موتور برحسب زوایای پیچ و رول در هر لحظه بدست می‌آید. با مشخص شدن موقعیت شفت موتورها در هر لحظه تعداد پالس مورد نیاز برای رسیدن به موقعیت مورد نظر بدست آمده و اعمال می‌گردد. با توجه به حدود درجات آزادی مکانیزم، یعنی ± 12 درجه برای زوایای پیچ و ± 18 درجه برای زاویه رول، جهت تعیین صحت عملکرد سیستم معادله (10^3) و (10^4) به عنوان تابع مطلوب به ترتیب برای زوایای پیچ و رول در نظر گرفته شده است.

$$PITCH(\text{Deg}) = 12^\circ \sin(.25t) \quad (10^2)$$

$$ROLL(\text{Deg}) = 18^\circ \sin(.125t) \quad (10^3)$$

همچنین از سنسور MPU-9265 برای اندازه‌گیری زوایای پیچ و رول استفاده شده است. نتایج حاصل از آزمایش عملکرد مکانیزم در شکل‌های ۲۳ و ۲۴ نشان داده شده است. کنترل موقعیت بطور موفقیت‌آمیز بر روی سیستم پیاده سازی شده و مکانیزم قادر است شخصی با وزن حدود ۷۷ کیلوگرم را در کل فضای کاری مکانیزم جابه‌جا نماید.

همانطور که در نمودارهای شکل‌های ۲۳ و ۲۴ مشاهده می‌شود، تعقیب زوایای رول و پیچ بطور نسبتاً مطلوبی انجام می‌پذیرد. هرچند با توجه به خاصیت سنسور اندازه‌گیری مورد استفاده و نوسانات زیاد آن و وجود لقی‌هایی در مکانیزم این دو نمودار کاملاً بر هم منطبق نمی‌باشند. خاطر نشان می‌شود که این عدم تطابق، بیشتر ناشی از عدم دقت سنسور مورد استفاده و نویزهای آن می‌باشد. شکل نهایی مکانیزم تولید حرکت در شکل ۲۵ نشان داده شده است.

۹- نتیجه‌گیری

کنترل موقعیت در مکانیزم تولید حرکت جدید بصورت موفقیت‌آمیز طراحی و پیاده‌سازی شده است. سیستم قادر است شخصی با وزن متعارف حدود ۷۷ کیلوگرم را در کل فضای کاری مکانیزم و در راستای دو درجه آزادی مورد نظر پیچ و رول جابه‌جا بنماید. طرح ارائه شده برای مکانیزم تولید حرکت، مزیت‌های ویژه زیر را دارا می‌باشد:

- ۱- پیچیدگی و هزینه ساخت پایین.
 - ۲- کمتر شدن گشتاور مورد نیاز موتورها به علت ساختار بسیار مناسب مکانیکی طراحی شده.
 - ۳- سرعت و دقت بالا به علت موازی بودن مکانیزم.
 - ۴- اشغال فضای کمتر در مقایسه با سایر شبیه‌سازها با توجه به بهینه‌سازی ابعاد قبل از ساخت مکانیزم.
- از طرفی استراتژی‌های کنترل موقعیت از طریق زیرساخت فراهم شده به خوبی قابل پیاده‌سازی می‌باشد. البته این مکانیزم بایستی در ادامه با محیط واقعیت مجازی مرتبط شده و درخواست‌های اعلامی از طرف این محیط برای بستر پویا و تعاملی شبیه‌ساز را پیاده‌سازی نماید که در آینده این کار صورت می‌پذیرد.
- ابعاد مناسب مکانیزم برای کاربرد در محیط منزل از طریق ارائه یک روش بهینه‌سازی و تابع هزینه پیشنهادی استخراج گردید.

تشکر و قدردانی: نویسندگان این مورد را بیان نکردند.

تأییدیه اخلاقی: محتوای علمی و اخلاقی این مقاله، حاصل فعالیت نویسندگان بوده و صحت و اعتبار نتایج بر عهده آن‌ها است.

تعارض منافع: هیچ گونه تعارض منافی وجود ندارد.

سهم نویسندگان: محمدجواد مهرسروش (نویسنده اول)، پژوهشگر اصلی و نگارنده مقاله (۲۷/۵ درصد)؛ خلیل عالی‌پور (نویسنده دوم)، پژوهشگر فرعی و روش شناس (۲۷/۵ درصد)؛ علیرضا هادی (نویسنده سوم)، پژوهشگر فرعی و روش شناس (۲۲/۵ درصد)؛ بهرام تارویردی‌زاده (نویسنده چهارم)، پژوهشگر فرعی و روش شناس (۱۷/۵ درصد)؛ کیوان آرزو (نویسنده پنجم)، پژوهشگر فرعی و نگارنده (۵ درصد).

منابع مالی: هزینه‌ها از طریق گرنت پژوهشی اساتید و بودجه پایان‌نامه تامین شده است.

منابع

- 4- Kwon DS, Yang GH, Lee CW, Shin JC, Park Y, Jung B, Lee DY, Lee K, Han SH, Yoo BH, Wohn KY. KAIST interactive bicycle simulator. In Proceedings 2001 ICRA. IEEE International Conference on Robotics and Automation (Cat. No. 01CH37164) 2001 (Vol. 3, pp. 2313-2318). IEEE.
- 5- Kwon DS, Yang GH, Park Y, Kim S, Lee CW, Shin JC, Han S, Lee J, Wohn K, Kim S, Lee DY. KAIST interactive bicycle racing simulator: the 2nd version with advanced features. In IEEE/RSJ International Conference on Intelligent Robots and Systems 2002 (Vol. 3, pp. 2961-2966). IEEE.
- 6- Yin S, Yin Y. Study on virtual force sensing and force display device for the interactive bicycle simulator. Sensors and Actuators A: Physical. 2007;140(1):65-74.
- 7- Yin S, Yin Y. Implementation of the interactive bicycle simulator with its functional subsystems.
- 8- He Q, Fan X, Ma D. Full bicycle dynamic model for interactive bicycle simulator.
- 9- Chen CK, Chen FJ, Huang JT, Huang CJ. Study of interactive bike simulator in application of virtual reality. Journal of the Chinese society of mechanical engineers. 2007;28(6):633-40.
- 10- Yap HJ, Ng JG, Zakaria ZA, Taha Z, Chang SW, Yap KS. Design and development of 6-DOF system for virtual bicycle. Movement, Health and Exercise. 2016;5(2):31-9.
- 11- Zakaria ZA, Yap HJ. Design and Development of a Virtual Reality Based Track Cycling Simulator. In International Conference on Movement, Health and Exercise 2016 (pp. 79-82). Springer, Singapore.
- 12- Hwa JY, Tan CH, Zahari T, Chang SW, Wan WL, Sivadas CS. Design and development of a spatial immersive track cycling simulator.
- 13- Yamaguchi T, Yamada A, Fujiwara T, Takahashi R, Shimada T, Ishida Y, Ueda K, Kaneda S. Development of Bicycle Simulator with Tilt Angle Control Tilt Angle. In 2018 IEEE 42nd Annual Computer Software and Applications Conference (COMPSAC) 2018 (Vol. 2, pp. 247-252). IEEE.
- 14- Schramka F, Arisona S, Joos M, Erath A. Development of virtual reality cycling simulator. Arbeitsberichte Verkehrs- und Raumplanung. 2017;1244.
- 15- Keler A, Kathis J, Chucholowski F, Chucholowski M, Grigoropoulos G, Spangler M, Kathis H, Busch F. A bicycle simulator for experiencing microscopic traffic flow simulation in urban environments. In 2018 21st International Conference on Intelligent Transportation Systems (ITSC) 2018 (pp. 3020-3023). IEEE.
- 16- Sun C, Qing Z. Design and construction of a virtual bicycle simulator for evaluating sustainable facilities design. Advances in Civil Engineering. 2018;2018.
- 17- Craig JJ. Introduction to Robotics.
- 1- Van den Ouden JH. Inventory of bicycle motion for the design of a bicycle simulator.
- 2- Paz A, Veeramisti N, Khaddar R, de la Fuente-Mella H, Modorcea L. Traffic and driving simulator based on architecture of interactive motion. The Scientific World Journal. 2015 Jan 1;2015.
- 3- Carraro GU, Cortes M, Edmark JT, Ensor JR. The peloton bicycling simulator. In Proceedings of the third symposium on Virtual reality modeling language 1998 (pp. 63-70).