



# Manufacturing of Supportless Parts Using 5-Dof FDM Printer Based on Parallel Mechanism

## ARTICLE INFO

### Article Type

Original Research

### Authors

Mahboubkhah M.<sup>1</sup>,  
Khabazi Barab F.<sup>1\*</sup>,  
Fathi A.1,  
Alinaghypour M H.<sup>1</sup>

### How to cite this article

Mahboubkhah M, Khabazi Barab F, Fathi A, Alinaghypour M H. Manufacturing of Supportless Parts Using 5-Dof FDM Printer Based on Parallel Mechanism. Modares Mechanical Engineering. 2023; 23(05):299-306.

<sup>1</sup> University of Tabriz, Mechanical Engineering Department, Tabriz, Iran

### \*Correspondence

Address: University of Tabriz, Mechanical Engineering Department, Tabriz, Iran

mahboobkhah@tabrizu.ac.ir

### Article History

Received: February 09, 2023  
Accepted: March 27, 2023  
ePublished: May 20, 2023

## ABSTRACT

Fused deposition modeling (FDM) is one of the most common 3D printings technologies. Low cost and the ability to produce models using wide range of thermoplastic polymers, makes this process suitable for rapid prototyping and manufacturing some commercial parts. The manufacturing complicated parts and increasing their qualities are possible, using more than three degrees of freedom printers. In this paper, a 5-DOF 3D printer is introduced. The mechanism of this printer is 4-DOF parallel mechanism with one additional degree of freedom resulting from rotation of printer bed about Z-axis. In order to generate tool path for 5-DOF printer, a CAM software was developed with python. For controlling the printer, control software was designed based on open-source Repetier framework. Since original framework only supports 3-axis printers, source code needed to be changed such as extending source code to support 5-axis and adding mechanism inverse kinematics. By using this 5-Dof mechanism, the prints of complicated parts without using the support are possible.

**Keywords** 5-DOF 3D Printer, FDM Process, Parallel Mechanism

## CITATION LINKS

1- Fused Filament Fabrication (FFF) or Fused Deposition Modeling (FDM) 2- Process planning for five-axis support free additive manufacturing 3- A novel process planning approach for hybrid manufacturing consisting of additive, subtractive and inspection processes. 4- Slicing algorithms for multi-axis 3-D metal printing of overhangs 5- Reduction of support structures and building time by optimized path planning algorithms in multi-axis additive manufacturing 6- Hybrid manufacturing process for rapid high performance tooling combining high speed milling and laser cladding 7- Decomposition and Sequencing for a 5-Axis Hybrid Manufacturing Process 8- Development of a mobile fused deposition modeling system with enhanced manufacturing flexibility 9- 5-Axis 3D Printer 10- Process planning for 8-axis robotized laser-based direct metal deposition system: A case on building revolved part 11- Slicing algorithms for multi-axis 3-d metal printing of overhangs 12- Analysis on the impact process parameters on tensile strength using 3d printer repetier-host software.

## ساخت قطعات بدون نیاز به تکیه‌گاه به کمک پرینتر FDM پنج درجه آزادی با سازوکار موازی

مهران محبوب‌خواه<sup>۱\*</sup>، فرهاد خبازی براب<sup>۱</sup>، علی فتحی<sup>۱</sup>، محمد حسین علی‌نقی پور<sup>۱</sup>

<sup>۱</sup> آذربایجان شرقی تبریز، دانشگاه تبریز، دانشکده فنی مهندسی مکانیک

### چکیده

فرآیند لایه نشانی ذوبی (FDM) به دلیل هزینه پایین و همچنین قابلیت تولید با محدوده وسیعی از مواد پلیمری گرمانرم، برای نمونه‌سازی سریع بسیار مناسب است. برای ساخت برخی قطعات پیچیده و افزایش کیفیت، می‌توان با افزایش درجات آزادی حرکتی پرینتر بیش از سه محور، امکان چاپ مدل پیچیده در جهات مختلف را به وجود آورد. برای این منظور در این مقاله یک پرینتر سه‌بعدی پنج درجه آزادی معرفی و طراحی و ساخت آن مورد بررسی قرار گرفته و قابلیت‌هایی که این پرینتر نسبت به سایر پرینترهای سنتی دارد مورد بحث قرار گرفته است. پرینتر معرفی شده در مقاله یک مکانیزم موازی چهار درجه آزادی است که با اضافه شدن یک درجه آزادی دورانی به سکوی متحرک مجموعاً دارای پنج درجه آزادی حرکتی می‌باشد. به منظور ایجاد مسیر حرکت پرینتر سه‌بعدی با پنج درجه آزادی، نرم‌افزار کم با زبان برنامه‌نویسی پایتون توسعه داده شده است که برنامه حرکتی مسیر موردنیاز برای پرینت قطعه را تولید می‌کند. برای کنترل سخت‌افزاری پرینتر، یک نرم‌افزار بر پایه چارچوب نرم‌افزار منبع‌باز ریپتایر طراحی شده است. نرم‌افزار اصلی ریپتایر تنها سه محور حرکتی را کنترل می‌کند، در حالی که با تغییرات ایجاد شده در این نرم‌افزار، امکان کنترل پنج محور و همچنین اضافه کردن سینماتیک معکوس به آن فراهم گردیده است. با استفاده از این نرم‌افزار امکان پرینت قطعه با استفاده از پنج محور حرکتی بدون نیاز به تکیه‌گاه وجود دارد.

**کلیدواژه‌ها:** پرینتر ۳ بعدی پنج درجه آزادی، فرآیند FDM، مکانیزم موازی.

تاریخ دریافت: ۱۴۰۱/۱۱/۲۰

تاریخ پذیرش: ۱۴۰۲/۰۱/۰۷

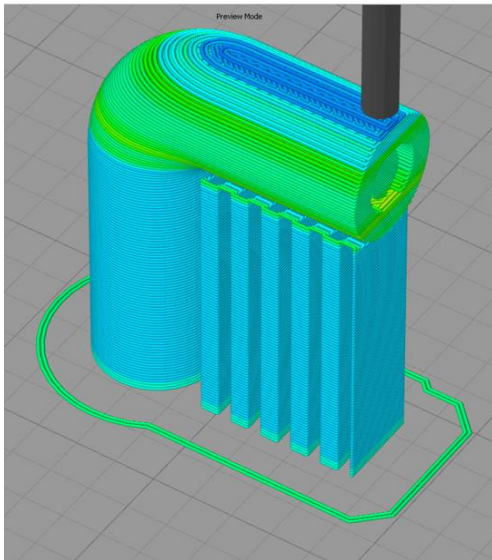
\*نویسنده مسئول: mahboobkhah@tabrizu.ac.ir

### ۱- مقدمه

اولین تکنولوژی چاپ سه بعدی در اواخر دهه ۱۹۸۰ ظاهر شد. با این حال، تا اواخر سال ۲۰۰۰ فن‌آوری چاپ سه‌بعدی هنوز گران بود و بیشتر توسط صنایع بزرگ مورد استفاده قرار می‌گرفت. در سال ۲۰۰۹ اولین پرینتر سه‌بعدی تجاری بر اساس مفهوم رپ رپ (RepRap) وارد بازار شد و به فروش گذاشته شد. این پرینتر از روش فرآیند ساخت افزودنی اف دی ایم (FDM) استفاده می‌کرد. کم‌هزینه بودن و همچنین قابلیت تولید با محدوده وسیعی از مواد پلیمری گرمانرم، فرآیند اف دی ایم را برای نمونه‌سازی و تولید بعضی از قطعات تجاری مناسب کرده است. با اینکه پرینترهای اف دی ایم به‌طور گسترده مورد استفاده قرار می‌گیرند، این نوع پرینترها دارای نقاط ضعفی نیز هستند. از جمله این نقاط ضعف، می‌توان به دقت نسبتاً کم ساخت و همچنین نیاز به ساخت تکیه‌گاه برای قسمت‌های دارای پیش‌آمدگی اشاره کرد که می‌تواند موجب

محدودیت در ساخت بعضی از قطعات و همچنین افزایش زمان پرینت شود<sup>[۱]</sup>.

همچنین کیفیت سطح پایین و نیاز به مواد بیشتر برای تولید قطعه در پرینترهای اف دی ایم از نقاط ضعف آنها محسوب می‌شود. به‌عنوان مثال در شکل ۱، نمونه‌ای از نیاز به تکیه‌گاه برای انجام پرینت و در نتیجه، کاهش کیفیت سطح پس از کنده شدن تکیه‌گاه به دلیل استفاده از آن را نشان می‌دهد.



شکل ۱) ساختار تکیه‌گاه که باعث کاهش کیفیت سطح می‌شود

به دلیل ضعف‌های بیان شده پژوهشگران مطالعاتی را برای کاهش این عیب‌ها و به‌طور کلی بهینه‌سازی فرآیند انجام داده‌اند. با توجه به پژوهش‌های اخیر حذف سازه‌های تکیه‌گاهی به ویژه برای قطعات فلزی پرهزینه و زمان بر است. کار تحقیقاتی ژیاو<sup>[۲]</sup> بر روی یک مدل جدید از پیش‌بینی و طراحی مسیر چاپ تمرکز دارد که آماده‌سازی مسیر حرکت کلگی پرینتر پنج درجه آزادی را برای چاپ، بسیار سریع‌تر می‌کند. استفاده از دستگاه پرینتر پنج محوره، این امکان را فراهم می‌کند که بدون نیاز به استفاده از تکیه‌گاه، قطعاتی را تولید کند. در این پژوهش بدون اشاره به نوع دستگاه استفاده شده، بیشتر بر روی تفکیک بخش‌های مختلف قطعه موردنظر برای ساده‌سازی دریافت کد مربوطه اشاره شده است. با این وجود، عدم وجود نرم‌افزار مناسب و تجاری برای برنامه‌ریزی فرآیند خودکار برای پشتیبانی کامل از استفاده از ماشین‌های پنج محوره از محدودیت‌های استفاده از دستگاه‌های بیش از سه محور می‌باشد. روشی که در پژوهش آقای ژیاو ارائه شده است، یک روش جدید است که اجازه می‌دهد تا مجدداً قطعه را در حین ساخت با استفاده از یک ماشین پنج محوره تغییر جهت داد. آقای ژائو و همکاران<sup>[۳]</sup> یک روش خودکار که امکان تغییر جهت قطعه در حین ساخت با استفاده از یک ماشین پنج محور را فراهم می‌کند، ارائه داده‌اند. آنها محورهای دورانی را به یک پرینتر ۳

آزادی تبدیل شده است. با استفاده از پرینتر ساخته شده توسط آقای ژائو-وون چوی و همکاران برخی از محدودیت‌ها در ساخت قطعات پیچیده رفع می‌شود ولی نسبت به پرینتر پنج محور هنوز برخی محدودیت‌ها در فرآیند ساخت وجود دارد.

گراتل<sup>[9]</sup> با افزودن یک پلنفرم روی چاپگر قدیمی (دارای مختصات کارتیزین) یک سیستم پنج محوری طراحی کرده است. این چاپگر برای بررسی اثر پلکانی طراحی شده‌اند، این پرینتر ساختاری پیچیده دارد و جهت‌گیری نازل نیز محدود است. این نوع پرینتر پتانسیل بالاتری در حل مشکل تکیه‌گاه دارد. بعلاوه این پرینتر نیازی به طراحی مجدد ندارد، اما هنوز در بخش نرم‌افزار آن که شامل نرم‌افزار کنترل و نرم‌افزار CAM برای دریافت جی‌کد است، با محدودیت مواجه است.

دینگ و همکاران<sup>[10]</sup> یک سیستم کنترل ربات AM، متشکل از یک بازوی ربات سه محور همراه با یک میز دو محور طراحی کرده‌اند. آن‌ها با استفاده از این طرح یک قطعه پیچیده پروانه‌ای شکل، که در ساخت آن نیاز به چرخش‌های متعدد و یا استفاده از تکیه‌گاه است را پرینت کرده‌اند. دستگاه استفاده شده در این پژوهش بازوی رباتیک است و مکانیزم استفاده شده در آن مکانیزم سری است. ولی در این پژوهش کیفیت سطح قطعه و تأثیر عدم استفاده از مواد تکیه‌گاهی بر زمان فرآیند مورد بررسی قرار نگرفته است.

لی و جی<sup>[11]</sup> با ادغام یک چاپگر معمولی سه محور (مختصات دکارتی) و یک میز چاپگر دو محور، سیستم پنج محور چاپگر سه بعدی را پیشنهاد کردند. علاوه بر این، یک الگوریتم برش یا پارتیشن‌بندی خودکار برای ساختن ویژگی‌های برجسته قطعه موردنظر برای پرینت، توسط آن‌ها توسعه داده شد.

همان‌گونه که اشاره شد، یکی از نقاط ضعف پرینترهای سه بعدی اف دی ام، نیاز به ساخت تکیه‌گاه برای بعضی از قطعات است که موجب افزایش زمان و هزینه پرینت می‌شود. هدف از این مقاله طراحی و ساخت ربات پرینتر سه بعدی ۵ درجه آزادی جدید بر مبنای مکانیزم موازی است تا بتوان این مشکل را تا حدودی برطرف کرد برای این کار، ابتدا با استفاده از نرم‌افزار گم‌جی‌کدهای مربوطه بدست می‌آید و سپس برای کنترل پرینتر، با استفاده از نرم‌افزار متن باز رپیتایپر<sup>[12]</sup> و اضافه کردن دو محور دورانی به آن، واحد کنترلر توسعه داده می‌شود. برنامه کنترل سخت‌افزاری حرکت ربات مذکور و همچنین نرم‌افزار تولید مسیر حرکت پرینتر برای اولین بار برای ربات پرینتر معرفی شده در این مقاله نوشته و اجرا شده است.

## ۲- معرفی مکانیزم ۵ درجه آزادی

### ۲-۱- اجزاء مکانیکی

مکانیزم استفاده شده در این مقاله از نوع موازی و دارای پنج درجه آزادی است که سه درجه آن خطی و دو درجه آن نیز دورانی است.

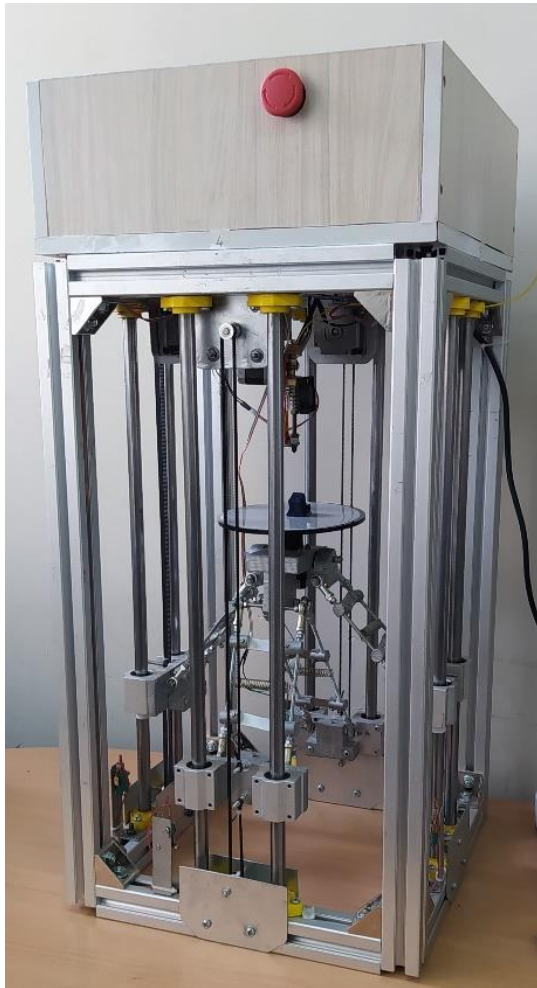
محوره معمولی که از ساختار مختصات دکارتی استفاده می‌کند اضافه کرده‌اند. آن‌ها همچنین الگوریتم‌هایی برای تعیین زیر حجم‌ها، جهت‌گیری‌ها و ترتیب آن‌ها که اجزای اصلی برنامه فرآیند تولید را تشکیل می‌دهند، نیز ارائه داده‌اند. مزیت دیگر این فرآیند خودکار، توانایی ارزیابی امکان ساخت قطعه به روشی بدون استفاده از تکیه‌گاه است.

آقای لی و همکاران<sup>[4]</sup> در سال ۲۰۱۵ الگوریتمی برای تولید مسیر حرکت برای پرینتر پنج محور (دارای ساختار مختصات دکارتی) در فرآیند ساخت افزودنی فلزی جهت حذف تکیه‌گاه معرفی کردند. مراحل اجرای این الگوریتم شامل تشخیص قسمت‌هایی که برای ساخت نیاز به تکیه‌گاه دارند، جدا کردن این قسمت‌ها و تولید مسیر حرکت می‌باشد.

آقای کوپک و همکاران<sup>[5]</sup> در سال ۲۰۱۸ روشی جدید برای بهینه‌سازی و تولید مسیر برای پرینتر پنج محور را معرفی کردند. ایشان در این روش محورهای اضافی (دورانی) را به نازل پرینتر اضافه کردند. در این روش قطعه در حال ساخت بر روی میز دستگاه حرکت دورانی نمی‌کند و نازل دستگاه حرکت‌های دورانی موردنیاز را انجام می‌دهد. با توجه به اضافه کردن حرکت‌های دورانی به نازل پرینتر نیازی به استفاده از ساز و کار موازی در این روش نبوده و از پرینترهای معمولی سه محور برای این کار استفاده شده است.

این روش باعث کاهش زمان ساخت قطعه می‌شود و همچنین به‌وسیله محورهای دورانی اضافه شده از ایجاد اثر پلکانی، در سطوح شیب‌دار قطعه، جلوگیری می‌کند. همچنین این روش اثر منفی ساخت تکیه‌گاه بر کیفیت سطح را حذف می‌کند. بنابراین چاپگر پنج محوری میت‌واند مشکلات بیان شده در پرینت سه محور را رفع کند. در برخی فرآیندهای چاپ که اثر پلکانی مشکل اصلی آن‌ها است، حالت چاپ جهت مماس مناسب است<sup>[6]</sup>. منظور از جهت چاپ مماس این است که نازل در هر لحظه انجام فرآیند، نسبت به سطح تولید شده عمود باشد و مواد ذوب شده به صورت مماس بر سطح قبلی ایجاد شده پرینت شوند. مقاله ژو و همکارانش<sup>[7]</sup> اصل برنامه‌ریزی فرآیند را ارائه کرده است، آن‌ها در این روش پیشنهاد داده‌اند که قبل از شروع فرآیند ساخت، کل جزئیات قطعه به دقت مورد بررسی قرار گیرد و بهترین جهت قرارگیری در میز ماشین و مناسب‌ترین ترتیب انجام عملیات مختلف بررسی شود. اما این برنامه‌ریزی بر فرآیند کاهشی متمرکز است در حالی که هدف از انجام این پژوهش حل مشکلات ساخت قطعات پیچیده در فرآیند ساخت افزایشی است. ژائو-وون چوی و همکارانش<sup>[8]</sup> نیز مطالعات برجسته‌ای در مورد چاپ بر روی سطح آزاد (مانند ساخت تیر یک سرگیردار) انجام داده‌اند و مقاله آن‌ها ارزش اضافه کردن محورهای دورانی به پرینتر را اثبات کرده است. آن‌ها در پژوهش خود یک محور دورانی را به نازل پرینتر اضافه کرده‌اند. البته این کار در همان مختصات دکارتی انجام شده است. در این پژوهش یک پرینتر سه محور به یک پرینتر با چهار درجه

یک درجه آزادی آن حول محور  $x$  و دیگری حول محور  $z$  با استفاده از میز دوار دوران می‌کند.

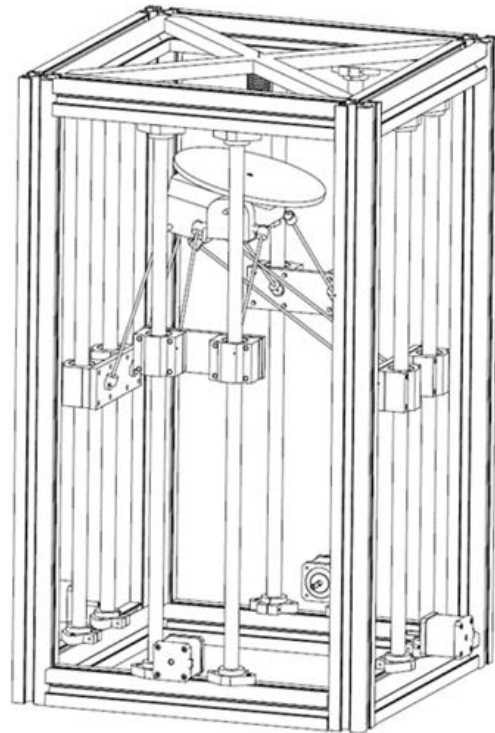


شکل ۴) ربات پرینتر پنج درجه آزادی با مکانیزم موازی

شکل واقعی از دستگاه ساخته شده در شکل ۴ نشان داده شده است. این ربات نظیر سایر ربات‌های موازی مزایا و قابلیت‌های بسیاری، نظیر صلبیت زیاد، دقت بالا و قابلیت بارگیری بالا دارند. ربات‌های موازی سینماتیک معکوس راحتی دارند که موجب کنترل سریع این ربات‌ها می‌شود.

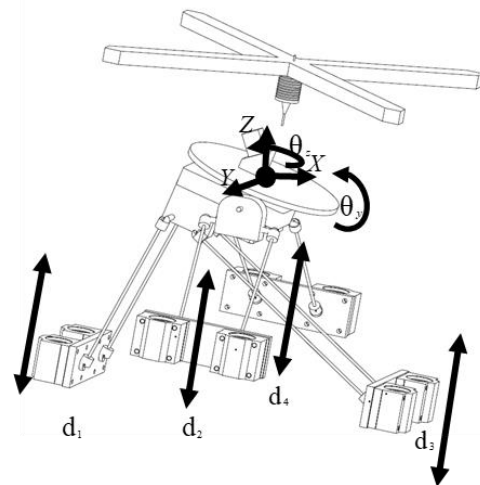
#### ۲-۲- اجزاء الکتریکی و الکترونیکی

برای کنترل حرکتی یک ربات موازی نیاز به یک سری تجهیزات از جمله موتورها، درایورها، کنترلر، سنسورها و می‌باشد که به توضیح آن‌ها پرداخته می‌شود. موتور پله‌ای از پرمصرفترین محرکه‌ها است که برای حرکت ربات استفاده می‌شود. در ربات حاضر نیز برای حرکت مکانیزم از موتورهای پله‌ای استفاده شده است. این موتورها برای راه‌اندازی نیاز به درایو دارند که در قسمت کنترلی از آن‌ها نیز استفاده شده است. همچنین برای کنترل قطعات الکترونیکی و الکتریکی ربات از یک میکرو کنترل آردوینو مگا ۲۵۶۰ استفاده شده است. برای تغذیه برد از یک منبع تغذیه که ولتاژهای لازم را تأمین می‌کند، بکار گرفته می‌شود. همچنین برای تقویت و حذف نویز از یک برد واسط برای سازماندهی و



شکل ۲) سازه دستگاه پرینتر سه بعدی ۵ درجه آزادی

همانطور که در شکل ۲ ملاحظه می‌گردد، دستگاه از یک بدنه ثابت و یک سکوی متحرک تشکیل شده است. هشت بازو نیز سکوی متحرک را به بدنه وصل می‌کنند. اکسترودر پرینتر به سکوی ثابت وصل بوده و هیچ‌گونه حرکتی ندارد. حرکت موتور توسط تسمه و پولی به حرکت خطی کشویی‌ها تبدیل شده و توسط بازوها به سکوی متحرک منتقل می‌شود. بازوهای مورد استفاده دو به دو زنجیره سینماتیکی را تشکیل می‌دهند که کشویی‌ها را از طریق چهار مفصل کروی به سکوی متحرک وصل می‌کند (شکل ۳).



شکل ۳) مکانیزم موازی پنج درجه آزادی

لازم هر کدام از کشویی‌ها و به تناسب آن میزان دوران هر کدام از موتورهای مربوط به آن‌ها بایستی محاسبات سینماتیک معکوس با مشخص شدن موقعیت سکوی متحرک بدست آید. برای این منظور یک زنجیره سینماتیکی با بردارهایی که در شکل ۶ مشخص شده تشکیل می‌شود و رابطه برداری بین آن‌ها مطابق روابط زیر نوشته می‌شود.

$${}^0\mathbf{P} + {}^0\mathbf{R}^p\mathbf{b} = {}^0\mathbf{a} + {}^0\mathbf{d} + {}^0\mathbf{l} + {}^0\mathbf{c} \quad (1)$$

در رابطه فوق  ${}^0\mathbf{P}$  بردار رابط بین سکوی متحرک و ثابت می‌باشد  ${}^p\mathbf{b}$  بردار رابط بین مفاصل کروی روی سکوی متحرک و در دستگاه مختصات محلی  $\{0\}$  می‌باشد.  ${}^0\mathbf{l}$  هم طول بازوهای ربات می‌باشد که سکوی متحرک را به هرکدام از کشویی‌ها متصل می‌کند. در رابطه ۱ همچنین ارتباط بین دستگاه مختصات محلی  $\{0\}$  و  $\{P\}$  به ترتیب زیر تعریف می‌شود.

$${}^0\mathbf{b}_i = {}^0\mathbf{R}^p\mathbf{b}_i \quad (2)$$

همچنین بردار دوران  ${}^p\mathbf{R}$  به ترتیب زیر تعریف می‌شود:

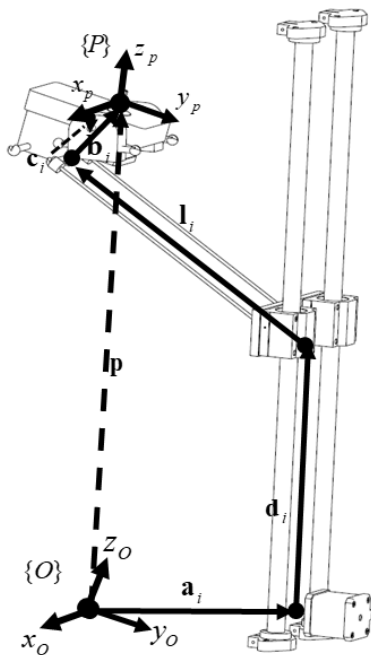
$${}^p\mathbf{R} = \mathbf{R}_x(\theta) = \begin{bmatrix} 1 & 0 & 0 \\ 0 & \cos\theta_x & -\sin\theta_x \\ 0 & \sin\theta_x & \cos\theta_x \end{bmatrix} \quad (3)$$

در رابطه ۳  $\theta_x$  دوران حول محور X می‌باشد. رابطه ۱ را می‌توان به ترتیب زیر بازنویسی کرد:

$$(\mathbf{p} + \mathbf{b}_i - \mathbf{a}_i - c_i\hat{\mathbf{d}}_i) = \mathbf{d}_i\mathbf{d}_i \quad (4)$$

در رابطه ۴  $\mathbf{d}_i$  بردار یکه در راستای ریل‌های ربات می‌باشد. در نهایت میزان حرکت هر کدام از کشویی‌های پایه‌ها برای اینکه سکوی متحرک در موقعیت کارترین موردنظر قرار گیرد به ترتیب رابطه ۵ مشخص می‌شود:

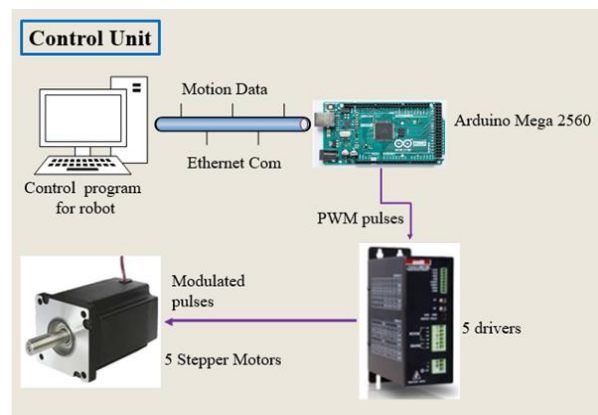
$$\mathbf{d}_i = -c_i + \hat{\mathbf{d}}_i^T(\mathbf{p} + \mathbf{b}_i - \mathbf{a}_i) \pm \sqrt{l_i^2 - (\mathbf{p} + \mathbf{b}_i - \mathbf{a}_i)^T(\mathbf{I}_{3 \times 3} - \hat{\mathbf{d}}_i\hat{\mathbf{d}}_i^T)(\mathbf{p} + \mathbf{b}_i - \mathbf{a}_i)} \quad (5)$$



شکل ۶ سینماتیک معکوس بازوهای ربات

تقویت اطلاعات ارسالی استفاده شده است. تشخیص محدوده حرکتی کشویی‌ها توسط میکروسوئیچ‌های الکترومکانیکی می‌باشد. در شکل ۵ فلوجارت سیستم کنترل حرکتی ربات نشان داده شده است.

آردوینو، میکروکنترلی است که به منظور تولید راحت‌تر پروژه‌هایی که با اشیاء یا محیط تعامل داشته باشند، طراحی شده است. آردوینو به همراه نرم‌افزار ساده ارائه می‌شود که در کامپیوترهای معمولی قابل اجرا است و اجازه برنامه نویسی به زبان C یا C++ را برای این بردها می‌دهد. برد آردوینو مگا شامل کلیه امکانات مورد نیاز جهت بکارگیری میکروکنترلر موجود بر روی برد می‌باشد امکانات بی‌نظیر این برد کنترلی باعث شده تا در پروژه‌های مختلف از آن استفاده شود.



شکل ۵ نحوه عملکرد سیستم کنترل حرکتی ربات

### ۳- سینماتیک مکانیزم

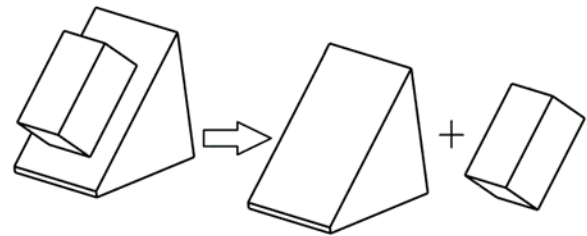
به منظور کنترل و یافتن محل سکوی متحرک ربات لازم است معادلات لازم برای ارتباط بین عملگرها و اتصالات بدست آید. به کمک سینماتیک مستقیم با استفاده از موقعیت عملگرها می‌توان موقعیت سکوی متحرک ربات را پیدا کرد و به کمک سینماتیک معکوس با داشتن موقعیت سکوی متحرک، می‌توان ارتفاع کشویی‌ها را به دست آورد. برای یک موقعیت مشخص از سکوی متحرک یک مجموعه منحصر به فرد از طول پایه‌ها از طریق سینماتیک معکوس مکانیزم به دست می‌آید. لذا سینماتیک معکوس مکانیزم، موقعیت مشخص سکوی متحرک مکانیزم را به طول پایه‌ها تبدیل می‌کند. منظور از موقعیت، ترکیبی از مکان سکوی متحرک در دستگاه مختصات عمومی و جهت آن در دستگاه مختصات محلی است.

### ۳-۱- سینماتیک معکوس مکانیزم

برای کنترل حرکت سکوی متحرک که در این دستگاه به‌عنوان میز متحرکی که قطعه کار روی آن قرار می‌گیرد، نیاز است که میزان حرکت خطی هر کدام از کشویی‌ها که در شکل ۴ نشان داده شده است مشخص باشد. بنابراین برای تعیین و محاسبه مقدار حرکت

#### ۴- طراحی نرم افزار کم برای تولید مسیر حرکت پرینتر

نمونه‌ای از قطعات و روشی که برای تولید مسیر حرکت پرینتر قطعه در این تحقیق انجام گرفته در این قسمت توضیح داده خواهد شد. در ابتدا قطعه موردنظر در نرم افزار تحلیل می‌شود و قسمتهای مستقل از هم تفکیک می‌شوند. یک نمونه از این قطعات در شکل ۷ نمایش داده شده است. سپس قطعه جدا شده و قطعه پایه که هر دو با فرمت STL هستند در نرم افزار نوشته شده ترمیم و سطوح آن بسته می‌شود (شکل ۷). سپس برای هر کدام از قطعات مستقل، مسیر حرکت پرینت با انجام اسلایس بندی در نرم افزار اسلایسر بدست می‌آید. قطعه پایه می‌تواند با سه درجه آزادی حرکتی به راحتی پرینت شود. ولی برای پرینت قطعه بالایی میز دستگاه پرینتر به اندازه شیب قطعه پایینی حول محور X دوران می‌کند و پرینت قطعه دوم بلافاصله آغاز می‌شود.



شکل ۷) تفکیک قطعه موردنظر به دو بخش

#### ۵- نرم افزار کنترل ربات

با توجه به اینکه کنترلر تجاری و منبع باز برای پرینترهای سه بعدی بیش از سه محور وجود ندارد، دو راهکار کلی برای امکان سازی پرینت با بیش از سه محور پیشنهاد می‌شود. اولین راهکار استفاده از کنترلرهای نرم افزاری مانند مارلین همراه برد رمپز با آردوینو دو یا بردهای پیشرفته تری مانند دوات و دواکس می‌باشد. در این حالت باید تغییرات ساختاری در نرم افزار کنترلی برای بیش از سه محور کردن دستورات حرکتی انجام داد که کار پیچیده‌ای است. همچنین یک واحد مفسر باید جی کدهای ایجاد شده توسط واحد کم پرینترهای سه بعدی را که به اسلایسرها مشهور هستند به دستورات قابل فهم کنترلر دستگاه تبدیل و تفسیر کنند. اگر از نرم افزارهای کم ماشینهای فرز بهره گرفته شود باید در انتخاب استراتژی مسیر ابزار دقت شود تا مناسب ماشین پرینتر سه بعدی باشد. اکثراً در ادبیات فن از استراتژی زیگ زاگ استفاده شده است. باید توجه شود که در صورت استفاده از اسلایسرها که فقط جی کدهای سه محوره تولید می‌کنند، در کنار واحد مفسر یک واحد کم باید ایجاد شود تا با استفاده از ابر نقاط صفحات مورب لازم را برای حرکت‌های دورانی ایجاد کند. پیچیدهترین قسمت استفاده از این روش این قسمت می‌باشد که مجبور هستیم یک واحد کم با استفاده از علم طرح ریزی مسیر تدوین کنیم. با توجه به اینکه بردهای ذکر شده قابلیت این را دارند که تا سه نازل را همزمان کنترل کنند از این قابلیت برای اتصال موتورهای محورهای دورانی

به جای نازل‌های اضافی استفاده می‌شود. در واقع در واحد مفسر هنگام نیاز به دوران از دستورات روشن و خاموش کردن نازل‌های اضافی استفاده می‌شود. راهکار دیگر که کمتر مورد توجه قرار گرفته استفاده از واحدهای کنترلی تجاری یا منبع باز موجود برای ماشین‌های فرز می‌باشد. که عمده ترین آن‌ها Mach3، یا Mach4 و لینوکس سی ان سی، تاینی جی و سایر موارد می‌باشند. با استفاده از واحدهای کم موجود برای ماشین‌های فرز و یک واحد مفسر برای تبدیل سینماتیک معکوس، می‌توان پرینت سه بعدی با بیش از سه محور را انجام داد. در این روش در واحد مفسر باید به نحوی دستورات روشن و خاموش کردن نازل ایجاد شود که به نظر می‌رسد پیچیده ترین قسمت این روش باشد در این پژوهش برای کنترل حرکت ربات از رپیتایر استفاده شده است. رپیتایر یک نرم افزار متن باز است که می‌تواند با استفاده از آن پرینتر سه بعدی سه محور را کنترل کرد. از عواملی که در انتخاب این نرم افزار برای کنترل پرینتر پنج محور نقش داشته است قابلیت تعریف موتور یا محور جدید است. همانطور که بیان شد نرم افزار رپیتایر این قابلیت را دارد که به صورت دستی موتور و محورهای دورانی در کد نوشته شده تعریف شود. از آنجایی که پرینتر ساخته شده در این پژوهش علاوه بر محورهای اصلی دارای دو محور دورانی نیز است می‌توان در نرم افزار رپیتایر موتورهای مربوط به دو محور دورانی را تعریف کرده و ربات را کنترل کرد.

#### ۶- ساخت قطعه نمونه با پرینتر پنج درجه آزادی

قطعه نمونه‌ای که در شکل ۷ نشان داده شده بود با استفاده از روش توضیح داده شده در بخش ۴ این مقاله، اسلایس بندی و مسیر حرکت پرینت بدست آمد. قسمت اول بدون نیاز به استفاده از درجات آزادی بیش از سه درجه آزادی مطابق شکل ۸ روی میز متحرک پرینتر پرینت شد. در مرحله بعد پس از دوران میز حول محور X و استفاده از درجه آزادی دورانی میز، قطعه دوم نیز بر روی قطعه اول بلافاصله پرینت شد که مرحله پرینت قطعه دوم در شکل ۹ نمایش داده شده است. یکی از مزایای این روش پرینت که با دوران میز انجام شده این است که در صورت افزایش شیب قطعه دوم با روش پرینت سه درجه آزادی حتماً نیاز به پرینت تکیه‌گاه وجود خواهد داشت. در حالیکه با روش حاضر دوران میز نیاز به پرینت تکیه‌گاه را حذف می‌کند. علاوه بر این مزیت، قطعه‌ای که با استفاده از دوران یا سایر درجات آزادی بیش از سه درجه آزادی پرینت می‌شود دارای نظم بیشتری از نظر خطوط پرینت نسبت به روش معمول پرینت می‌باشد.

قطعات نشان داده در شکل های ۸ و ۹ علاوه بر پرینت با پرینتر پنج درجه آزادی در پرینتر سه درجه آزادی نیز پرینت شد. برای پرینت در پرینتر پنج درجه آزادی همانطور که اشاره شد لازم است تا قطعه به بخش‌های ساده تفکیک شده و سپس برای هر بخش جی کد مخصوص توسط نرم افزارهای کد دریافت می‌شود. پس از

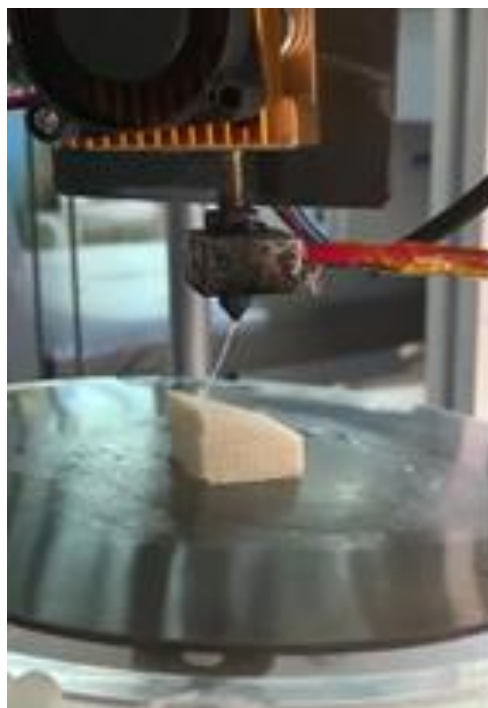
وارد می‌شود. اگر تعداد بخش‌های تفکیک شده دو عدد باشد مراحل بیان شده جی‌کد کامل برای تولید قطعه ایجاد می‌شود. اگر تعداد بخش‌های تفکیک شده بیشتر از دو عدد باشد لازم است تا مراحل بیان شده تکرار شود و در پایان کد هر بخش جی‌کد مربوط به دوران قطعه با توجه به زاویه موردنیاز به صورت دستی اعمال شده و کدهای مربوط به بخش دیگر آن اضافه شود.

اما در پرینت این قطعات با استفاده از پرینتر سه درجه آزادی دیگر لازم نیست که قطعه موردنظر به بخش‌های مختلف تفکیک شود. در این نوع پرینت فقط کافی است شکل قطعه موردنظر در یک نرم‌افزار گد مانند کتیا طراحی شده و سپس به فایل STL تبدیل شده و در نرم‌افزار گم اسلایس‌بندی شده و با ایجاد جی‌کد و ارسال آن به کنترلر پرینتر عملیات پرینت قطعه انجام شود. همانطور که بیان شد دو قطعه نشان داده شده با استفاده از هر دو پرینتر پرینت شده است و پارامترهای مختلف آن‌ها با یکدیگر مقایسه می‌شود.

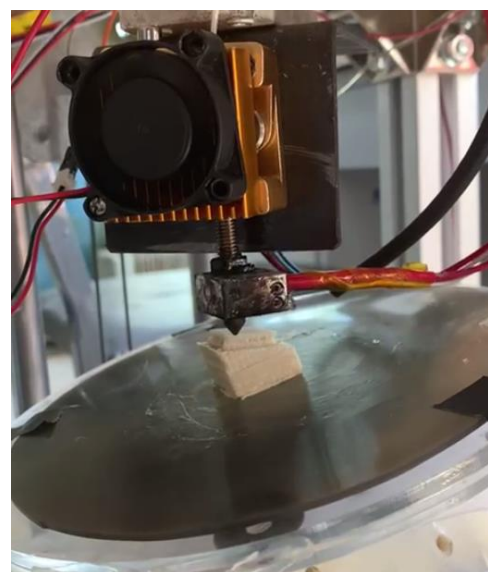
#### ۷- مقایسه قطعات چاپ شده با پرینترهای سه بعدی و پنج

##### بعدی

قطعات نشان داده شده در شکل‌های ۷ و ۸ با استفاده از هر دو دستگاه سه درجه آزادی و پنج درجه آزادی تولید شده است. یک از مهمترین تفاوت بین دو پرینتر زمان تولید قطعه موردنظر در آن‌ها است. با بررسی انجام شده و در نظر گرفتن زمان پرینت قطعه‌ها در هر دو پرینتر این نتیجه حاصل شده است که استفاده از مکانیزم موازی زمان تولید یک قطعه را در حدود چهار برابر سریع تر می‌کند. دلیل کاهش زمان تولید قطعه در پرینتر دارای مکانیزم موازی، به دلیل سرعت بالای حرکت سکوی متحرکدر مقایسه با پرینتر کارتیزین معمول می‌باشد. یکی دیگر از تفاوت‌های پرینت سه درجه آزادی و پنج درجه آزادی که در قطعات تولید شده مشاهده شده است، تفاوت در کیفیت سطح قطعات تولید شده است (شکل ۱۰). با بررسی کیفیت سطح قطعه تولید شده در هر دو دستگاه نتیجه می‌شود که قطعه تولید شده در پرینتر پنج درجه آزادی دارای کیفیت سطح بهتری است. دلیل کیفیت سطح مطلوب ایجاد شده در پرینتر پنج محور نسبت به سه محور مسئله چاپ عمود بر سطح است. در پرینترهای سه محور اگر سطح شیب‌داری در قطعه وجود داشته باشد، نازل با زاویه ثابت و موازی سطح اول بر قسمت دوم پرینت را انجام خواهد داد. ولی در پرینتر پنج محور که دو محور دورانی دارد نازل این قابلیت را دارد که در صورت وجود شیب، با استفاده از محورهای دورانی، سطح بعدی موردنظر را نسبت به نازل عمود کرده و عملیات پرینت را انجام دهد. با بررسی کیفیت سطح قطعات یکسان تولید شده به روش پنج محور و سه محور می‌توان گفت که هر چقدر بتوان عملیات پرینت را به صورتی انجام داد که نازل نسبت به سطح پایه در حالت عمود قرار داشته باشد، کیفیت سطح بهتری به وجود خواهد آمد. این مسئله را نیز می‌توان به عنوان یکی از برتری‌های پرینتر پنج محور نسبت به



شکل ۸) قطعه اول پرینت شده



شکل ۹) قطعه دوم در حال پرینت بعد از دوران میز حول محور X

دریافت کدهای مربوطه، لازم است تا جی‌کدهای هر بخش جمع شده و تبدیل به یک جی‌کد شود تا عملیات پرینت با اجرای یک فایل جی‌کد اجرا شود. با توجه به اینکه در جی‌کدهای دریافتی برای هر بخش هیچ کدی برای فرمان دادن به موتورهای محورهای دورانی وجود ندارد لازم است تا فرمان‌های مربوط به دوران قطعه به صورت دستی وارد شود. نحوه انجام دادن این کار به این صورت است که ابتدا پایینی‌ترین بخش قطعه که توسط میز پرینتر مهار شده است وارد فضای موردنظر می‌شود. سپس در انتهای کدهای مربوط به آن جی‌کد مربوط به دوران قطعه را به صورت دستی و با تعیین مقدار زاویه موردنیاز برای دوران وارد می‌شود. در مرحله بعد کدهای مربوط به بخش دیگر قطعه که از نرم‌افزار گم دریافت شده

- 2- Xiao X, Joshi S. Process planning for five-axis support free additive manufacturing. *Additive Manufacturing*. 2020;36:101569.
- 3- Zhu Z, Dhokia V, Newman ST. A novel process planning approach for hybrid manufacturing consisting of additive, subtractive and inspection processes. In 2012 IEEE international conference on industrial engineering and engineering management 2012 (pp. 1617-1621). IEEE.
- 4- Lee K, Jee H. Slicing algorithms for multi-axis 3-D metal printing of overhangs. *Journal of Mechanical Science and Technology*. 2015; 29:5139-44.
- 5- Coupek D, Friedrich J, Battran D, Riedel O. Reduction of support structures and building time by optimized path planning algorithms in multi-axis additive manufacturing. *Procedia Cirp*. 2018; 67:221-6.
- 6- Kerschbaumer M, Ernst G. Hybrid manufacturing process for rapid high performance tooling combining high speed milling and laser cladding. In international congress on applications of lasers & electro-optics 2004 (Vol. 2004, No. 1, p. 1710). Laser Institute of America.
- 7- Xiao X, Joshi S. Decomposition and sequencing for a 5-axis hybrid manufacturing process. In International Manufacturing Science and Engineering Conference 2020 (Vol. 84256, p. V001T01A049). American Society of Mechanical Engineers.
- 8- Choi JW, Medina F, Kim C, Espalin D, Rodriguez D, Stucker B, Wicker R. Development of a mobile fused deposition modeling system with enhanced manufacturing flexibility. *Journal of materials processing technology*. 2011; 211(3):424-32.
- 9- Grutle K. 5-Axis 3D Printer, Master's thesis, University of Oslo. 2015.
- 10- Ding Y, Dwivedi R, Kovacevic R. Process planning for 8-axis robotized laser-based direct metal deposition system: a case on building revolved part. *Robotics and Computer-Integrated Manufacturing*. 2017; 44:67-76.
- 11- Lee K, Jee H. Slicing algorithms for multi-axis 3-D metal printing of overhangs. *Journal of Mechanical Science and Technology*. 2015; 29:5139-44.
- 12- Sukindar NA, Ariffin MK, Baharudin BT, Jaafar CN, Ismail MI. Analysis on the impact process parameters on tensile strength using 3d printer repetier-host software. *ARPJ. Eng. Appl. Sci*. 2017; 12(10):3341-6.

پرینتر سه محور بیان کرد. ساخت نمونه ساده‌ای (شکل ۱۰) که برای مقایسه سرعت پرینتر معرفی شده در این مقاله با نمونه ساخته شده با پرینتر کارتزین معمول پرینت شده است، نشان داد که سرعت چاپ در مکانیزمهای موازی به دلیل نوع ساختار حرکتی آن بسیار بالاتر و تا حد چهار برابر می‌باشد.



شکل ۱۰) نمونه‌ای دیگر از قطعه تولید شده با پرینتر سه محور

#### ۸- بحث و نتیجه گیری

در این مقاله یک ربات پنج درجه آزادی با ساختار موازی با کاربرد پرینتر سه بعدی، معرفی و قسمت‌های سخت‌افزاری نرم‌افزاری آن توصیف شده است. ساخت قطعات پیچیده و نیازمند به تکیه‌گاه در پرینترهای معمول، با استفاده از انعطاف‌پذیری حرکتی این پرینتر پنج درجه کاملاً حذف شده است. همچنین روش کار با بیان روابط سینماتیک معکوس مورد استفاده در نرم‌افزار کم برای حرکت نسبی بین هد پرینتر و میز متحرک تشریح شده است. سیستم کنترلی و مکانیزم حرکتی ربات پرینتر معرفی شده در این مقاله توصیف شده است. در انتها دو قطعه نمونه که با استفاده از پرینتر سه درجه آزادی مرسوم و پرینتر پنج محور معرفی شده در مقاله، ساخته شده نشان داده شده و روش ساخت آن با استفاده از دورانه‌های اضافی ربات پرینتر بیان شده است. قابلیت پرینتر پنج محوره برای ساخت لایه‌های منظم‌تر با حرکت عمود بر سطح نازل نشان داده شده است. همچنین کاهش زمان در ساخت قطعات با استفاده از پرینتر با مکانیزم موازی به دلیل نوع ساختار و سرعت بالای حرکتی مکانیزم معرفی شده که حدود چهار برابر سریعتر از پرینتر کارتزین معمولی می‌باشد یکی از مزیت‌های استفاده از پرینتر ۵ درجه آزادی معرفی شده می‌باشد.

#### منابع

- 1- D. feeney , "Fused Filament Fabrication (FFF) or Fused Deposition Modeling (FDM)" . <https://www.sd3d.com /August 29, 2013>.