



## Calibration and Error Compensation of a 4-DOF Milling Machine with Parallel Mechanism

### ARTICLE INFO

#### Article Type

Original Research

#### Authors

Mahboubkhah M<sup>1\*</sup>  
Tayyari M<sup>1</sup>

#### How to cite this article

Mahboubkhah M, Tayyari M. Calibration and Error Compensation of a 4-DOF Milling Machine with Parallel Mechanism. Modares Mechanical Engineering. 2023; 23(05):317-322

### ABSTRACT

Employing machine tools with more than three degrees of freedom, is one of the effective methods for increasing the flexibility and accuracy of the machining parts. The milling machines with parallel mechanisms and higher degrees of freedom, have great stiffness and flexibility and also have great capability in the machining of the complicated parts. The calibration of this type of device, allows for increasing the accuracy and repeatability of the produced parts. In this article, a 4DOF milling machine with a parallel mechanism is introduced and necessary tests are performed to detect the movement errors of its rails. Again, the movement errors of the device have been measured by means of a dial indicator on a fixed part of the device using a magnetic base for positioning and linear movement of the device, and the measurement of errors after calibration has shown that the errors of the device have been significantly reduced. And it has increased the accuracy of the movement axes of the milling machine. Furthermore, the straightness of the axes is measured using a dial indicator and the error compensations are done. It is shown that the straightness of each axis with the adjustment of limit switches are improved very well.

**Keywords** Milling Machine, Parallel Mechanism, Calibration, Complicated Parts

### CITATION LINKS

1- Accuracy analysis of a modified Stewart platform manipulator. 2- Error model and accuracy analysis of a six-DOF Stewart platform. 3- Vision-based kinematic calibration of a 4-DOF pick-and-place robot. 4- Calibration of a 4-dof Parallel Manipulator. 5- Kinematic calibration of a 3-DoF rotational parallel manipulator using laser tracker. 6- Kinematic calibration of a 3-DOF planar parallel robot. Industrial Robot

<sup>1</sup> Mechanical Engineering Department University of Tabriz Iran

#### \*Correspondence

Address: 29 Bahman Blvd, university of Tabriz, Tabriz, Iran

mahboobkhah@tabrizu.ac.ir

#### Article History

Received: March 03, 2023

Accepted: April 17, 2023

ePublished: May 20, 2023

Copyright© 2020, TMU Press. This open-access article is published under the terms of the Creative Commons Attribution-NonCommercial 4.0 International License which permits Share (copy and redistribute the material in any medium or format) and Adapt (remix, transform, and build upon the material) under the Attribution-NonCommercial terms.

## کالیبراسیون و جبران خطاهای حرکتی ربات فرز چهار درجه آزادی با سازوکار موازی

مهران محبوب‌خواه<sup>۱\*</sup>، مهدی طیاری<sup>۱</sup>

<sup>۱</sup> آذربایجان شرقی، تبریز، دانشگاه تبریز، دانشکده فنی مهندسی مکانیک

### چکیده

یکی از راهکارهای افزایش انعطاف‌پذیری و دقت در ماشین‌کاری، استفاده از ماشین‌ابزارهای با درجات آزادی بیش از سه محور است. ماشین‌های فرز با سازوکار موازی، سفتی و انعطاف‌پذیری بالایی دارند و در صورت داشتن درجات آزادی بیشتر، قابلیت ماشین‌کاری قطعات پیچیده را هم خواهند داشت. کالیبراسیون این نوع از دستگاه‌ها افزایش دقت و تکرارپذیری قطعات تولیدی را امکان‌پذیر می‌سازد. در این مقاله یک دستگاه فرز چهار درجه آزادی با سازوکار موازی معرفی و آزمایش‌هایی برای تشخیص خطاهای حرکتی ریل‌های آن انجام شده است. پس از تعیین میزان خطاهای هر محور حرکتی و سپس اعمال ضرایب خطایی در کنترلر دستگاه، مجدداً خطاهای حرکتی دستگاه اندازه‌گیری شده است. همچنین میزان مستقیم بودن حرکتی ماشین‌ابزار اندازه‌گیری شده است و با تنظیمات سخت‌افزاری و جابجایی موقعیت لیمیت سوئیچ‌ها، میزان مستقیم بودن مجدداً بررسی شده است. انجام کالیبراسیون نشان داده که خطاهای دستگاه به میزان چشمگیری کاهش داده شده است. این فرآیند باعث افزایش دقت در محورهای حرکتی دستگاه فرز شده است.

**کلیدواژه‌ها:** مکانیسم موازی، دستگاه فرز، کالیبراسیون، قطعات پیچیده.

تاریخ دریافت: ۱۴۰۱/۱۲/۱۷

تاریخ پذیرش: ۱۴۰۲/۰۱/۲۸

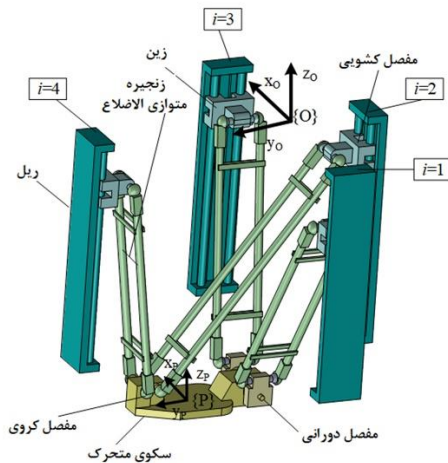
\* نویسنده مسئول: mahboobkhan@tabrizu.ac.ir

### ۱- مقدمه

یکی از اهداف تحقیقات در حوزه ماشین‌های ابزار و ماشین‌کاری تولید دستگاه‌ها و ماشین‌ابزارهای پیشرفته است که در نهایت امکان ساخت قطعات پیچیده و دقیق‌تر را داشته باشند. سطوح خمیده و پیچیده به‌طور وسیعی در صنایع مختلف از قبیل: هوا و فضا و خودرو و قالب‌سازی بکار می‌روند. در ماشین‌کاری بسیاری از این سطوح نیاز به کنترل هم‌زمان موقعیت و جهت ابزار در طول فرآیند ماشین‌کاری است. از این‌رو در بسیاری از موارد به کارگیری ماشین‌کاری چند محوره برای ساخت قطعات اجتناب‌ناپذیر است در عین حال ماشین‌کاری سه محوره دارای مزایای بسیاری است ولی مسائل تکنیکی پیچیده‌تری را پدید می‌آورد. تولید انبوه همراه با کیفیت بالا همواره چالش اساسی در زمینه مهندسی ساخت بوده است استانداردهای فزاینده آن‌ها نیازمند این است که ماشین‌ابزارها این توانایی را داشته باشند که جوابگوی سرعت و دقت برای رسیدن به کیفیت مطلوب را فراهم سازند مشهود است که ماشین‌های سنتی نمی‌توانند راه‌حلی راضی‌کننده برای نیازهای اشاره شده فراهم سازند. یک کلاس جدید از ماشین‌های ابزار برپایه مکانیسم‌های موازی که ماشین‌های با سینماتیک موازی نامیده می‌شوند جایگزین مناسبی به‌منظور تأمین نیازهای اشاره شده

فوق هستند. امروزه، اهمیت رباتیک در زندگی روزمره بر کسی پوشیده نیست. علم رباتیک به لطف کاربردهای وسیع در کشاورزی، صنعت، خانه، بیمارستان‌ها و غیره، به‌طور روزافزون در حال توسعه می‌باشد. ربات‌های صنعتی به دو شاخه اصلی، با عناوین مکانیسم‌های سری و موازی تقسیم می‌شوند. مکانیسم‌های موازی از چندین زنجیره سینماتیکی سری تشکیل شده‌اند که یک سکو یا فریم یا پایه ثابت را به یک سکوی متحرک یا عملگر نهائی یا متحرک نهایی متصل می‌سازند. ربات‌های نوع سری در قابلیت تحمل بارهای سنگین و برخورداری از فضای کاری به مراتب بزرگتر نسبت به ربات‌های موازی برتری دارند. با وجود ویژگی منفی فضای کاری کوچک، مکانیسم‌های موازی دارای سرعت و دقت بالایی هستند. همچنین برخلاف مکانیسم‌های سری، سفتی بیشتر و در نتیجه مانورپذیری و عملکرد دینامیکی بهتر از ویژگی‌های مثبت ربات‌های موازی محسوب می‌شود. به دلیل تمایل صنعت به سمت ماشین‌کاری با سرعت بالا، تقاضا برای توسعه ماشین‌های ابزار با عملکرد دینامیکی مناسب، با ویژگی‌های سفتی بالا و جرم حرکتی کم، افزایش یافته است. به طبع آن، ماشین‌های ابزار بر پایه مکانیسم‌های موازی در سال‌های اخیر به طرز گسترده‌ای توسعه یافته‌اند. روپن و آرای<sup>[1]</sup> دقت مکانیسم استوارتی را که برای مانورپذیری بیشتر طراحی شده بود را آزمایش کردند. آن‌ها در تحلیل خود خطای طولی محرک‌ها و خطای موقعیتی مفاصل را مد نظر قرار دادند. شی‌مینگ و همکاران<sup>[2]</sup> با در نظر گرفتن مدل خطای درجه اول و دوم را برای مکانیسم استوارت مورد بررسی قرار دادند. در این مقاله خطای موقعیتی مفاصل، نه پارامتر خطایی برای محرک‌ها و خطای حرکتی مفاصل کروی مد نظر گرفته شده است. ویلین و تاو<sup>[3]</sup> یک روش مؤثر کالیبراسیون سینماتیک را پیشنهاد کرده‌اند که به ترتیب یک ربات با سه درجه آزادی انتقالی و یک درجه آزادی چرخشی ربات را کالیبره می‌کند. لیو و همکارش<sup>[4]</sup> روش جدیدی را با استفاده از ارائه سینماتیک بازوی مکانیکی و سپس مدل خطای آن با روش اغتشاش مورد بحث قرار داده و از دوروش کالیبراسیون برای جبران خطای هندسی بازوی مکانیکی استفاده کرده‌اند. تائو و یاپو<sup>[5]</sup> کالیبراسیون سینماتیک مبتنی بر ردیاب لیزری یک بازوی مکانیکی موازی چرخشی با سه درجه آزادی را با مراحل پیاده‌سازی فرمول‌بندی مدل خطای هندسی این بازوی مکانیکی با استفاده از نظریه پیچ و تجزیه تحلیل حساسیت تمام خطاهای منبع هندسی مورد مطالعه قرار داده‌اند. جوپیر و اسلمانی<sup>[6]</sup> یک روش کالیبراسیون برای بهبود دقت مطلق یک ربات موازی مسطح سه درجه آزادی را برای تراز دقیق بردهای نیمه‌هادی طراحی شده ارائه دادند.

در مجموع تحقیقات فراوانی برای اندازه‌گیری خطاها و جبران آن‌ها و کالیبراسیون ماشین‌ابزارهای موازی انجام گرفته است. در این مقاله نیز با توجه به وجود نوآوری در طراحی مکانیسم موازی،



شکل ۲) مفصل‌ها و زنجیره‌های حرکتی ربات چهاردرجه آزادی با مکانیسم موازی



شکل ۳) نمای از دستگاه واقعی ماشین فرز ۴ درجه آزادی با سازوکار موازی

اصلی مکانیسم نیز به‌گونه‌ای طراحی شده است که بهترین فضای کاری عاری از نقاط تکین فراهم کند. در شکل ۳ مکانیسم ساخته شده از ماشین فرز چهاردرجه آزادی نمایش داده شده است شده است.

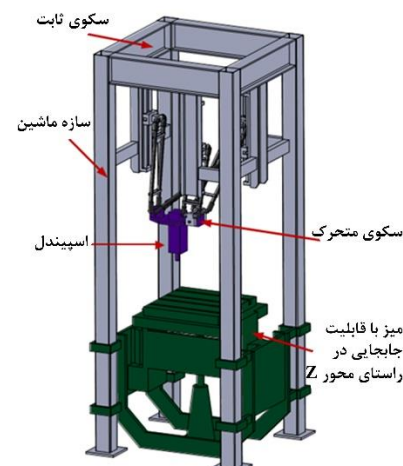
### ۳- اجزاء مکانیکی و الکتریکی ماشین فرز

حرکت کشویی‌ها روی ریل‌های راهنما و به‌واسطه کولپینگ بال-اسکرو با موتور پله‌ای انجام می‌گیرد. وابسته به شکل و استراتژی ماشین‌کاری قطعه‌کار که از طریق نرم‌افزارهای CAM قابل استحصال است، دستورات حرکتی تحت زبان G-Code به یک برد موشن کنترل از نوع آردئینو مگا ۲۶۵ ارسال می‌شود. دستورات حرکتی توسط موشن کنترل توسط درایوهای موتورها دریافت می‌شود. در ادامه، درایوهای پالس‌های دریافتی را مطابق ولتاژ و جریان

روش اندازه‌گیری خطی برای یافتن خطاهای محورهای حرکتی و همچنین مستقیم بودن حرکت محورها استفاده شده و سپس اصلاح این خطاها با تغییر موقعیت لیمیت سوئیچ‌ها و همچنین با اعمال میزان خطا در کنترلر دستگاه انجام شده است. مراحل اندازه‌گیری و نتایج اصلاح خطاها که بصورت تجربی انجام و باعث افزایش دقت حرکتی دستگاه شده است در ادامه توضیح داده شده است.

### ۲- معرفی مکانیسم موازی چهار درجه آزادی

همان‌طور که در شکل ۱ نشان داده شده است، ربات حاضر از یک مکانیسم موازی بهره می‌گیرد و دارای چهار زنجیره سینماتیکی است که به یک سکوی متحرک متصل است. مکانیسم حاضر از نوع ربات موازی با طول پایه ثابت می‌باشد که طول پایه ثابت باعث سفتی هر چه بیشتر مکانیسم می‌شود. این ربات دارای چهار درجه آزادی می‌باشد، که شامل جابجایی در محوره‌های  $x$ ،  $y$  و  $z$  و دوران حول محور افقی  $x$  است. وجود درجه آزادی چهارم باعث افزایش مانورپذیری و کارایی مکانیسم در مقایسه با مکانیسم‌های سه درجه آزادی می‌شود. این مکانیسم به واسطه دو نوع زنجیره غیرهمسان  $PR(Pa)U-2-PR(Pa)R2$  است.  $Pa$ ،  $R$ ،  $U$  و  $Pa$  به ترتیب نشان دهنده مفصل کشویی، مفصل لولایی، متوازی‌الاضلاع و مفصل یونیورسال می‌باشند. برای اتصال سکوی متحرک به سکوی ثابت، سیستم متوازی‌الاضلاع مدنظر قرار گرفته است (شکل ۲). این سیستم اتصال بین دو مفصل را توسط دو میله موازی ممکن می‌سازد که به نوبه خود باعث بالا رفتن سفتی اتصال می‌گردد. از طرفی با زیاده‌تر بودن تعداد لینک‌ها سفتی کل مکانیسم نیز افزایش می‌یابد. همچنین تسمه‌هایی که دو بازوی هر لینک متوازی-الاضلاع را به هم متصل کرده‌اند که این امر باعث سلب درجه آزادی مفصل‌های گروهی حول محور  $z$  شده و باعث تبدیل این مفصل‌ها به مفصل‌های یونیورسال گردیده است. در نتیجه، بازوهای متوازی الاضلاع همیشه موازی یکدیگر نگه داشته می‌شوند. چهارچوب



شکل ۱) سازه دستگاه ماشین فرز ۴ درجه آزادی با سازوکار موازی

مشخص باشد. بنابراین برای تعیین و محاسبه مقدار حرکت لازم هر کدام از ریل‌ها و به تناسب آن میزان دوران هر کدام از موتورهای مربوط به آنها بایستی محاسبات سینماتیک معکوس با مشخص شدن موقعیت سکوی متحرک به دست آید. برای این منظور یک زنجیره سینماتیکی با بردارهایی که در شکل ۵ مشخص شده تشکیل می‌شود و رابطه برداری بین آن‌ها مطابق روابط زیر نوشته می‌شود.

$${}^0\mathbf{p}_i + {}^0\mathbf{R}_p {}^p\mathbf{b}_i = {}^0\mathbf{a}_i + {}^0\mathbf{d}_i + {}^0\mathbf{l}_i + {}^0\mathbf{c}_i \quad (1)$$

در رابطه فوق  ${}^0\mathbf{p}_i$  بردار رابط بین سکوی متحرک و ثابت است.  ${}^p\mathbf{b}_i$  بردار رابط بین مفاصل کروی روی سکوی متحرک و در دستگاه مختصات محلی  $\{0\}$  است.  ${}^0\mathbf{l}_i$  هم طول بازوهای ربات می‌باشد که سکوی متحرک را به هرکدام از ریلها متصل می‌کند. در رابطه ۱ همچنین ارتباط بین دستگاه مختصات محلی  $\{0\}$  و  $\{P\}$  به ترتیب زیر تعریف می‌شود.

$$(\mathbf{p}_i + \mathbf{b}_i - \mathbf{a}_i - c_i \hat{\mathbf{d}}_i) - \mathbf{l}_i = d_i \hat{\mathbf{d}}_i \quad (2)$$

رابطه ۲ به ترتیب زیر بازنویسی می‌شود:

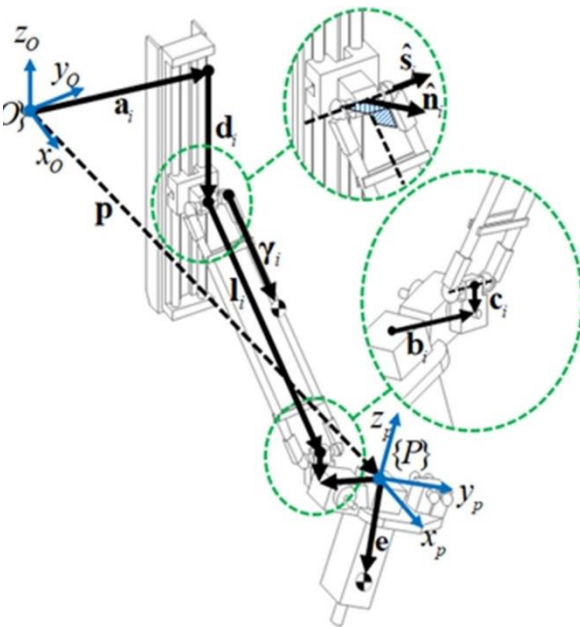
$$\|(\mathbf{p}_i + \mathbf{b}_i - \mathbf{a}_i - c_i \hat{\mathbf{d}}_i) - d_i \hat{\mathbf{d}}_i\|^2 = l_i^2 \quad (3)$$

در رابطه ۳  $\hat{\mathbf{d}}_i$  بردار یکه در راستای ریل‌های ربات است. شکل دیگر رابطه ۳ را می‌توان به ترتیب زیر بازنویسی کرد:

$$\begin{aligned} & ((\mathbf{p}_i + \mathbf{b}_i - \mathbf{a}_i - c_i \hat{\mathbf{d}}_i) - d_i \hat{\mathbf{d}}_i) \\ & \cdot ((\mathbf{p}_i + \mathbf{b}_i - \mathbf{a}_i - c_i \hat{\mathbf{d}}_i) - d_i \hat{\mathbf{d}}_i) \\ & = l_i^2 \end{aligned} \quad (4)$$

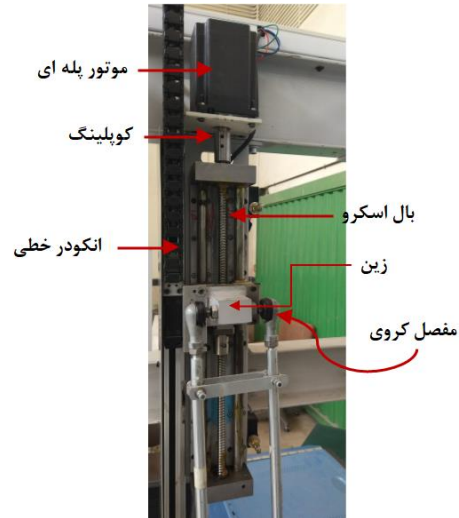
در نهایت میزان حرکت هر کدام از زین‌های پایه‌ها برای اینکه سکوی متحرک در موقعیت کارترین مورد نظر قرار گیرد به ترتیب رابطه ۵ مشخص می‌شود:

$$d_i = \sqrt{l_i^2 - (\mathbf{p} + \mathbf{b}_i - \mathbf{a}_i)^T (\mathbf{I}_{3 \times 3} - \hat{\mathbf{d}}_i \hat{\mathbf{d}}_i^T) (\mathbf{p} + \mathbf{b}_i - \mathbf{a}_i)} \quad (5)$$



شکل ۵) مدل زنجیره سینماتیکی ربات فرز

موتور تنظیم کرده و پالس حرکت و جهت دوران را به موتور ارسال می‌کند. خط‌کش‌های کدی تعبیه شده در مکانیسم، از طریق مدار الکتریکی طراحی شده، پالس‌هایی با دقت یک‌صدم میلی‌متر به یک ریزپردازنده ۱۶ مگاهرتزی از نوع ای وی آر ارسال شده و این ریزپردازنده عملیات شمارش و تشخیص جهت حرکت را انجام داده و از طریق پروتکل شبکه به نرم‌افزار رابط کاربری در رایانه می‌فرستد (شکل ۴).



شکل ۴) اجزاء مکانیکی و الکتریکی ماشین فرز

#### ۴- سینماتیک مکانیسم

به منظور کنترل و یافتن محل سکوی متحرک ربات لازم است معادلات لازم برای ارتباط بین عملگرها و اتصالات بدست آید. به کمک سینماتیک مستقیم با استفاده از موقعیت عملگرها می‌توان موقعیت سکوی متحرک ربات را پیدا کرد و به کمک سینماتیک معکوس با داشتن موقعیت سکوی متحرک، می‌توان موقعیت عملگرها را به دست آورد. برای یک موقعیت مشخص از سکوی متحرک یک مجموعه منحصر به فرد از طول پایه‌ها از طریق سینماتیک معکوس مکانیسم به دست می‌آید. لذا سینماتیک معکوس مکانیسم، موقعیت مشخص سکوی متحرک مکانیسم را به طول پایه‌ها تبدیل می‌کند. منظور از موقعیت، ترکیبی از مکان سکوی متحرک در دستگاه مختصات عمومی و جهت آن در دستگاه مختصات محلی است. درحالی‌که سینماتیک معکوس با داشتن موقعیت سکوی متحرک به طول پایه‌ها می‌رسد، سینماتیک مستقیم عکس آن عمل می‌کند. به این معنی که برای یک مجموعه طول پایه‌ها در مکانیسم می‌توان از طریق سینماتیک مستقیم مکانیسم، یک موقعیت منحصر به فرد برای سکوی متحرک مکانیسم، به دست آورد.

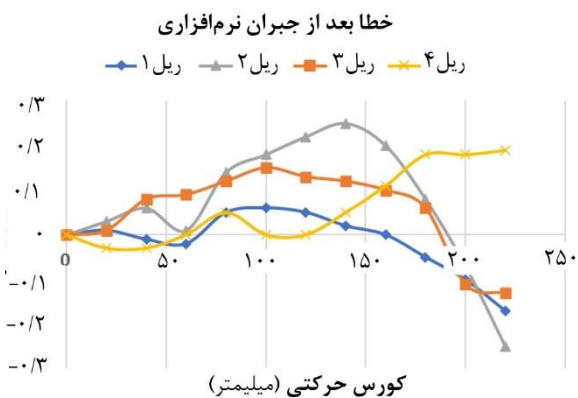
#### ۴-۱- سینماتیک معکوس مکانیسم

برای کنترل حرکت سکوی متحرک که در این دستگاه به‌عنوان میز متحرکی که قطعه‌کار روی آن قرار می‌گیرد، نیاز است که میزان حرکت خطی هر کدام از ریل‌ها که در شکل ۵ نشان داده شده،

در نهایت با اعمال ضریب تصحیح مطابق جدول ۱، برای هرکدام از ریل‌ها در نرم‌افزار کنترلر دستگاه، اصلاح موقعیت‌دهی حرکتی، مطابق ضرایب تصحیح برای هرکدام از ریل‌ها اعمال شده است. میزان خطای ریل‌ها پس از اعمال اصلاحات لازم، به مقدار چشمگیری نسبت به هرکدام از خطاهای قبلی کاسته شده است (شکل ۸).

جدول ۱) ضرایب اعمال شده به هرکدام از ریل‌ها جهت جبران خطا

ریل شماره	۱	۲	۳	۴
ضریب تصحیح	-۰/۰۰۰۲۵	-۰/۰۰۰۳	۰/۰۰۱۴	۰/۰۰۰۱



شکل ۷) میزان خطای رفت و برگشت ریل‌ها پس از انجام جبران خطا توسط کنترلر دستگاه



شکل ۹) تنظیمات انجام شده برای استحصال میزان خطای مستقیم بودن با ساعت اندیکاتور ۰/۰۰۱ میلی‌متر

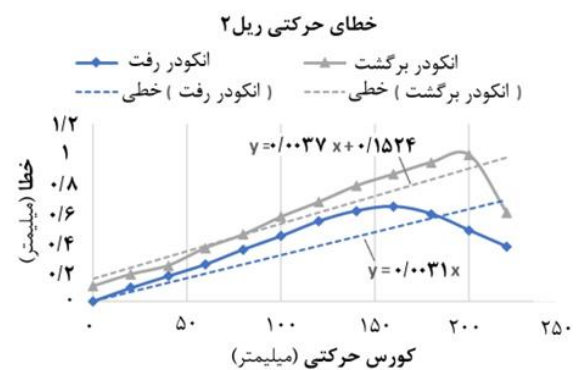
## ۵- اندازه‌گیری خطا و کالیبراسیون ماشین ابزار

برای بهبود عملکرد ماشین‌ابزار معرفی شده در این مقاله، خطاهای موقعیت‌دهی و سپس تنظیمات نرم‌افزاری و سخت‌افزاری انجام شده است. تنظیمات سخت‌افزاری شامل تراز کردن میز دستگاه، سکوی متحرک حامل اسپیندل و همچنین عمود کردن اسپیندل به میز دستگاه انجام داده شده است، که این تنظیمات با استفاده از ابزارهای اندازه‌گیری دقیق نظیر تراز الکی ۰/۰۱ میلی‌متر و گونیا انجام شده است. همچنین در شکل ۶ نحوه اندازه‌گیری خطاهای حرکتی محورهای دستگاه با استفاده از کولیس پایه‌دار با تفکیک پذیری ۰/۰۱ میلی‌متر نشان داده شده است. برای انجام این آزمایش پایه کولیس پایه‌دار روی قسمت ثابتی از دستگاه با استفاده از پایه مغناطیس موقعیت‌دهی شده و حرکت‌های خطی دستگاه مورد اندازه‌گیری قرار گرفته است.

پس از انجام اندازه‌گیری خطاهای موقعیت‌دهی هر کدام از محورها، در مسیرهای رفت و برگشت ریل‌های دستگاه، خطاهای موقعیت‌دهی ترسیم شده و شیب منحنی خطایی برای هر ریل محاسبه شده است. بعنوان نمونه خطاهای رفت و برگشتی حرکتی ریل ۲ در شکل ۷ نشان داده شده است.



شکل ۶) اندازه‌گیری خطاهای موقعیت‌دهی محورهای حرکتی



شکل ۶) میزان خطای رفت و برگشت ریل شماره ۲ در طول کورس حرکتی

موقعیت لیمیت سوئیچ‌ها است. با اندازه‌گیری میزان خطای مستقیم بودن حرکتی و انجام سعی و خطا محل لیمیت سوئیچ‌ها تنظیم شده و مستقیم بودن حرکتی حاصل شده است.

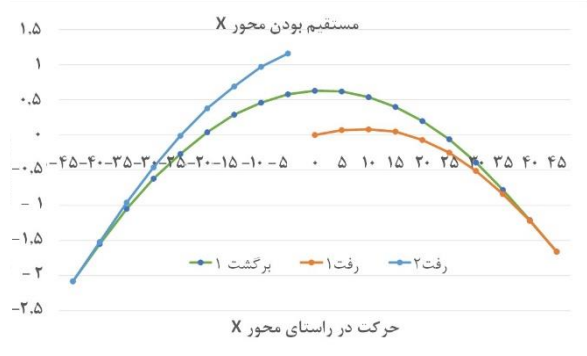
**تاییدیه‌های اخلاقی:** نویسندگان در تهیه و تنظیم این مقاله رعایت کامل اصول اخلاقی را مدنظر قرار داده‌اند.

**تعارض منافع:** تمامی مطالب مذکور توسط نویسندگان انجام شده و هیچ فرد یا نهادی در تهیه آن نقش نداشته است.

**منابع مالی:** تمامی منابع مالی این تحقیق توسط نویسندگان مقاله تأمین شده است.

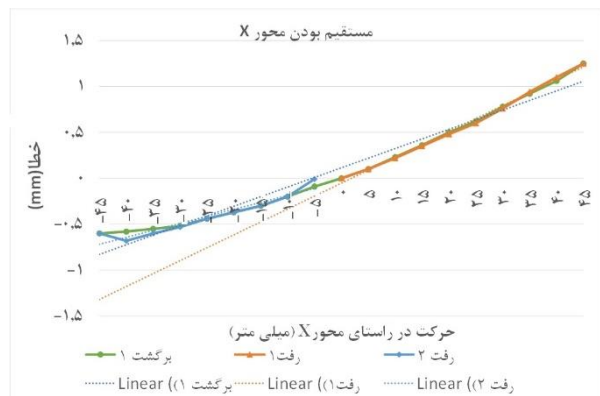
**منابع**

1-Ropponen T, Arai T. Accuracy analysis of a modified Stewart platform manipulator. Inproceedings of 1995 IEEE International Conference on Robotics and Automation 1995 21 (Vol. 1, pp. 521-525). IEEE.  
 2- Wang SM, Ehmman KF. Error model and accuracy analysis of a six-DOF Stewart platform. J. Manuf. Sci. Eng.. 2002 1;124(2):286-95.  
 3- Cai W, Xiong T, Yin Z. Vision-based kinematic calibration of a 4-DOF pick-and-place robot. In2012 IEEE International Conference on Mechatronics and Automation 2012 5 (pp. 87-91). IEEE.  
 4- Liu H, Liu B, Sun C. Calibration of a 4-dof Parallel Manipulator. In2006 6th World Congress on Intelligent Control and Automation 2006 21 (Vol. 2, pp. 7958-7962). IEEE.  
 5- Sun T, Zhai Y, Song Y, Zhang J. Kinematic calibration of a 3-DoF rotational parallel manipulator using laser tracker. Robotics and Computer-Integrated Manufacturing. 2016 1;41:78-91.  
 6- Joubair A, Slamani M, Bonev IA. Kinematic calibration of a 3-DOF planar parallel robot. Industrial Robot: An International Journal. 2012 15;39(4):392-400.



شکل ۱۰) میزان خطای مستقیم بودن حرکت محور X قبل از انجام تنظیمات

مستقیم بودن مجدداً انجام شد و نتایج حاصل نشانگر افزایش دقت و خطاهای حرکت مستقیم بودن در راستاهای X و Y است. بعنوان مثال در شکل ۱۱ تأثیر این بهبود دقت در محور X قابل مشاهده است. البته وجود شیب در منحنی‌ها حاصل از عدم توازی حرکتی بین میز و حرکت کلگی دستگاه است که به راحتی با تنظیم میز قابل دستیابی است و هدف اصلی حذف شکل منحنی و تبدیل آن به حالت مستقیم است.



شکل ۱۱) میزان خطای مستقیم بودن حرکت محور X بعد از انجام تنظیمات

**۶- بحث و نتیجه‌گیری**

در این مقاله یک ربات موازی چهار درجه آزادی با کاربرد ماشین فرز معرفی و قسمت‌های سخت‌افزاری مکانیکی و الکترونیکی آن معرفی شده است. روابط سینماتیکی و نحوه حرکت‌های آن تشریح شده است و برای بهبود کیفیت و کاهش خطاهای حرکتی آن، تنظیمات سخت‌افزاری و تشخیص خطاهای حرکتی با آزمایش‌های تجربی انجام شده است. با بدست آوردن شیب منحنی خطاهای موقعیت‌دهی، میزان اصلاح آن‌ها مشخص و در کنترلر دستگاه اعمال شده است. پس از اندازه‌گیری مجدد مشخص شده که اندازه خطاهای حرکتی هر محور به میزان چشمگیری کاهش یافته است. همچنین یکی از مهمترین تنظیمات لازم در ربات‌های موازی بخصوص ربات ماشین‌افزار معرفی شده در این مقاله تنظیم