



## طراحی سیستم کنترل پسخور - پیشخور و بهینه‌سازی عملکرد کوره فرآیندی نفت خام با استفاده از الگوریتم ژنتیک برای مدیریت شرایط غیرعادی

زهره رستم‌نژاد<sup>1</sup>، ته‌مینه عدیلی<sup>2</sup>، علی چائی‌بخش‌لنگرودی<sup>3\*</sup>، علی جمالی<sup>4</sup>

1- دانشجوی کارشناسی‌ارشد، مهندسی مکانیک، دانشگاه گیلان، رشت  
 2- دانشجوی کارشناسی‌ارشد، مهندسی مکانیک، دانشگاه گیلان، رشت  
 3- استادیار، مهندسی مکانیک، دانشگاه گیلان، رشت  
 4- دانشیار، مهندسی مکانیک، دانشگاه گیلان، رشت  
 \*رشت، صندوق پستی 13769-41996، chaibakhsh@guilan.ac.ir

### اطلاعات مقاله

مقاله پژوهشی کامل  
 دریافت: 08 دی 1394  
 پذیرش: 18 اسفند 1394  
 ارائه در سایت: 13 اردیبهشت 1395  
 کلید واژگان:

### چکیده

در این تحقیق، طراحی سیستم کنترل پسخور - پیشخور و بهینه‌سازی عملکرد کوره فرآیندی نفت خام برای بازیابی از شرایط غیرعادی احتمالی، مورد بررسی قرار گرفته است. در ابتدا با توسعه یک مدل تحلیلی غیرخطی دقیق، اثرات تغییرات پارامترهای ورودی و شرایط مختلف عملکردی بر خروجی سیستم تعیین شده است. سپس برای حذف اثر اغتشاشات وارده به کوره، ساختار کنترلی پیشخور - پسخور برای کنترل احتراق پیشنهاد و با استفاده از الگوریتم ژنتیک (GA) عملکرد کنترله‌ها، بهینه‌سازی شده است. همچنین جهت افزایش پایداری حرارتی سیستم و حفظ کیفیت محصول خروجی، سیستم کنترل اختلاف دما براساس تقسیم بار بین مسیرهای کوره به کار گرفته شده است. به علاوه یک سیستم کنترل نظارتی برای تنظیم مقادیر مطلوب آتش‌باری، به منظور بازیابی سیستم از شرایط غیرعادی ناشی از خرابی مشعل‌ها ارائه شده است. با توجه به سناریوهای مختلف خرابی، مقادیر بهینه آتش‌باری توسط مشعل‌ها، با اعمال الگوریتم ژنتیک به مدل سیستم، به دست آمده است. از شبکه عصبی پرسپترون چند لایه به‌عنوان هسته مرکزی این کنترلر و میان‌بندی بین شرایط مختلف استفاده شده است. نتایج به‌دست‌آمده در شرایط مختلف عملکرد مناسب سیستم‌های کنترلی طراحی‌شده را تأیید می‌کند.

کوره فرآیندی  
 کنترل پیشخور - پسخور  
 بهینه‌سازی  
 شرایط غیرعادی  
 الگوریتم ژنتیک

## Feedback-Feedforward Control System Design and Optimizing the Performance of Crude Oil Fired Heater Furnace Using Genetic Algorithm for Abnormal Conditions Management

Zohreh Rostamnezhad, Tahmineh Adili, Ali Chaibakhsh\*, Ali Jamali

Department of Mechanical Engineering, University of Guilan, Rasht, Guilan, Iran.  
 \*P.O.B. 41996-13769 Rasht, Guilan, Iran, chaibakhsh@guilan.ac.ir

### ARTICLE INFORMATION

Original Research Paper  
 Received 29 December 2015  
 Accepted 08 March 2016  
 Available Online 02 May 2016

### Keywords:

Fired-heater furnace  
 feedback-feedforward control  
 optimization  
 abnormal conditions  
 genetic algorithm

### ABSTRACT

In this study, feedback-feedforward control system design and optimizing the performance of crude oil furnace process was investigated in order to recover from possible abnormal conditions. First, by developing an accurate nonlinear analytical model, the effects of changes in input parameters and operating conditions on the system's outputs were determined. Then, in order to eliminate the effects of disturbances on furnace, a feedback-feedforward control system for combustion management was suggested, where its performances were optimized using genetic algorithm (GA). In addition, to enhance the thermal stability and maintain product quality, output difference temperature control system was considered for load distribution between furnace's streams. Also, in order to recover the furnace from abnormal conditions due to burners' failures, a supervisory system was designed to change the firing rate setpoints. With respect to different failure scenarios, the optimal burners' firing rate was captured by applying genetic algorithms to the system model. A multilayer perceptron neural network was employed as the core of the controller to interpolate between different conditions. The obtained results indicate the superior performances of the designed control systems.

### 1- مقدمه

عبوری در فرآیند هیدروکربنی مورد استفاده قرار می‌گیرند. حرارت موجود در گازهای داغ حاصل از احتراق با مکانیزم‌های جابه‌جایی و تشعشع به لوله‌های موجود در گذرهای سیال عبوری انتقال می‌یابد. این حرارت

کوره‌های فرآیندی از اساسی‌ترین واحدهای پالایشگاه‌ها و صنایع پتروشیمی به شمار می‌آیند. این کوره‌ها برای گرمایش مستقیم جریان

ابتدا با بهبود مدل‌سازی ریاضی فرآیند این کوره‌ها رفتار سیستم در حالت‌های مختلف ورود اغتشاش و خرابی شبیه‌سازی می‌شود، سپس طراحی ساختار کنترلی پیشنهادی و روش انجام بهینه‌سازی آن بیان شده و در پایان روش ارائه‌شده برای برخورد با شرایط بحرانی بیان می‌شود.

## 2- مدل‌سازی

کوره در نظر گرفته شده برای بررسی، از نوع کابینتی با محفظه احتراق که شمایی از آن در شکل 1 نشان داده شده است. این کوره دارای 5 مشعل به‌صورت متقارن در کف است. دو بخش جداگانه جابه‌جایی و بخش تابشی حرارت مورد نیاز خود را از این مشعل‌ها دریافت می‌کنند. سیال ورودی با دمای 504.15 کلوین هنگام فرآیند گرم‌شده به دمای حدود 637 کلوین می‌رسد. مناطق گرمایی مختلفی در کوره وجود دارند که با توجه به تغییرات بار فرآیندی و تغییرات فشار سوخت گازی تغییر کرده و تأثیرات قابل توجهی بر دمای خروجی فرآیند می‌گذارند. برای کوره مورد بررسی براساس قوانین ترمودینامیک و انتقال حرارت یک مدل ریاضی دقیق توسط چائی‌بخش و همکاران ارائه شده است [12]. جهت دقیق‌تر کردن مدل ارائه‌شده و امکان اعمال اغتشاشات و خرابی به سیستم با بررسی مقدار حرارت آزادشده از مشعل‌ها و انتقال آن به گازهای داغ حاصل از احتراق در بخش تابشی کوره با توجه به ترکیبات آن میانگین دمای این گازها و همچنین مقدار گرمای انتقال‌یافته به هر کدام از لوله‌ها در بخش‌های مختلف کوره محاسبه شده است. جهت بررسی سهم هر مشعل در میزان انتقال حرارت انجام‌شده، هر یک از دیواره‌ها در دو سوی مشعل‌ها به 5 منطقه حرارتی تقسیم شده‌اند. با بررسی رفتار دمایی هر یک از این مناطق حرارتی، می‌توان تأثیر دقیق اغتشاشات و خرابی‌های وارد شده به مشعل‌ها در سیستم را بررسی کرد. با توجه به این‌که هر دیواره شامل دو گذر، هر گذر شامل 24 لوله و هر لوله شامل 5 منطقه است، در مجموع 480 منطقه از نظر حرارتی بررسی شده‌اند. موازنه انرژی برای هر یک از مناطق تقسیم‌بندی‌شده به‌صورت رابطه (1) بیان می‌شود [12].

$$\begin{aligned} \dot{Q}_{\text{radiation-flame}} + \dot{Q}_{\text{radiation-gas}} \\ + \dot{Q}_{\text{convection-gas}} - \dot{Q}_{\text{convection-oil}} \\ = \rho_{\text{tube}} C_{\text{tube}} V_{\text{tube}} \frac{dT_{\text{tube}}}{dt} \end{aligned} \quad (1)$$

رابطه مربوط به محاسبه دمای سطح لوله به‌صورت رابطه (2) است.

$$\begin{aligned} \frac{\sigma(T_{\text{flame}}^4 - T_{\text{tube}}^4)}{\frac{1}{A_{\text{flame}} F_{ij}} + \frac{1}{1 - \epsilon_{\text{tube}}}} \\ + \frac{\sigma(T_{\text{gas}}^4 - T_{\text{tube}}^4)}{\frac{1}{A_{\text{out,tube}} \epsilon_{\text{tube}}} + \frac{1}{A_{\text{out,tube}} \epsilon_{\text{gas}} + \frac{1}{A_{\text{out,tube}} \epsilon_{\text{tube}}}}} \\ + h_{\text{gas}} A_{\text{out,tube}} (T_{\text{flame}} - T_{\text{tube}}) \\ - \frac{T_{\text{tube}} - T_{\text{oil}}}{\frac{R_{\text{fouling}} + \frac{1}{2\pi(r_{\text{inner}} - \delta)L_{\text{tube}} h_{\text{oil}}}}}{1} \\ = \rho_{\text{tube}} C_{\text{tube}} V_{\text{tube}} \frac{dT_{\text{tube}}}{dt} \end{aligned} \quad (2)$$

در آن  $r_{\text{inner}}$  شعاع داخلی لوله‌ها و  $\delta$  ضخامت گرفتگی است. در این رابطه حرارت از شعله‌ها به وسیله مکانیزم تشعشع و از گازهای داغ حاصل از احتراق به وسیله مکانیزم جابه‌جایی و تشعشع به لوله‌ها انتقال می‌یابد. پارامتر  $F_{ij}$  باید با در نظر گرفتن ابعاد شعله در هر مشعل و با توجه به فاصله منطقه مورد بررسی از هر شعله به‌صورت جداگانه محاسبه شود. این محاسبات با استفاده از رابطه تعریف شده در مرجع [13] و حل عددی در محیط متلب انجام شده است. دمای نفت خام داخل لوله‌ها به وسیله انتقال

انتقال‌یافته سبب افزایش دمای نفت خام عبوری و خروجی به‌دست‌آمده از این فرآیند وارد برج‌های تقطیر برای جداسازی به اجزای مختلف می‌شوند [2,1]. جهت حفظ کیفیت محصول خروجی از این فرآیند دمای جریان عبوری باید کنترل شود. تنظیم نرخ سوختن یک ابزار معمول برای رسیدن به دمای مورد نظر است [3].

کیفیت محصول خروجی از این سیستم مهم‌ترین پارامتر در سنجش عملکرد درست کوره‌های فرآیندی است. محصول خروجی از کوره که به‌عنوان خوراک برای ادامه فرآیند پالایش وارد برج‌های تقطیر می‌شود باید دارای مشخصات مورد نیاز برای ادامه فرآیند باشد. به دلیل پیچیدگی ساختار کوره‌های فرآیندی، دینامیک غیرخطی و برهم‌کنش پارامترهای سیستم، حفظ عملکرد مطلوب سیستم و کیفیت محصول خروجی به آسانی امکان‌پذیر نیست [4]. علاوه بر این هنگام عملکرد سیستم اغتشاشات متفاوت بسیاری بر آن تأثیر می‌گذارند که شامل ناپایداری بار فرآیندی ورودی، تغییرات دمای نفت ورودی، تغییرات فشار محفظه احتراق و در نتیجه آن ناپایداری فرآیند احتراق و بسیاری از اغتشاشات غیرقابل پیش‌بینی دیگر می‌شوند [5]. بنابراین طراحی یک سیستم کنترلی که قابلیت حذف اثرات مخرب اغتشاشات وارد شده به سیستم داشته، بتواند عملکرد سیستم را در وضعیت مطلوب حفظ کند، از اهمیت بسیاری برخوردار است. ایجاد خرابی در مشعل‌ها که اصلی‌ترین بخش کوره فرآیندی بوده، ضررهای جبران‌ناپذیری را به سیستم وارد می‌کند. بی‌توجهی به ناپایداری شعله و از بین رفتن آن که بر اثر مشکلات فرآیندی مختلفی ممکن است رخ دهد، می‌تواند احتمال خطر انفجار و خرابی‌های اساسی در تجهیزات را افزایش دهد. در این صورت کوره باید خاموش و برای خروج سوخت به خارج از آن بی‌درنگ پاک‌سازی شود [6]؛ بنابراین پاسخ درست به خرابی مشعل‌ها و عملکرد معیوب سیستم نیز از اهمیت ویژه‌ای برخوردار خواهد بود. این اقدام نیازمند تجربه و دانش بسیار بالای اپراتورها در خصوص مشکلات عملکردی کوره است. علاوه بر این ساختارهای کنترلی معمول، توانایی تشخیص عیب در شرایط غیرعادی و انجام اقدامات لازم در شرایط بحرانی را ندارند [8,7]. یک پارچه‌سازی سیستم‌های خبره در مانتیورینگ و سیستم‌های کنترلی نظارتی یک راه حل برتر برای بهبود قابلیت‌های سیستم‌های کنترلی صنعتی در واکنش به رویدادهای غیرقابل انتظار است [9,4]. وجود یک سیستم کنترلی خبره که توانایی حذف اثرات مخرب اغتشاشات وارد شده به سیستم و همچنین انجام اقدامات اصلاحی متناسب با شرایط بحرانی را داشته باشد، سبب بهبود قابلیت عملکرد مطلوب و بازاریابی سیستم شده و افزایش ایمنی، افزایش طول عمر دستگاه و کاهش اثرات مخرب زیست محیطی از دیگر فواید آن است.

در سال‌های اخیر انواع زیادی از متدهای سیستم‌های خبره شامل سیستم‌های مبتنی بر قانون، سیستم‌های مبتنی بر دانش، شبکه‌های عصبی، منطق فازی و غیره، در بسیاری از کاربردهای مختلف مهندسی پیاده‌سازی شده‌اند [10]. طراحی یک سیستم خبره مؤثر عموماً نیازمند اطلاعات مناسبی از متغیرهای واحد، داده‌های حقیقی از وضعیت‌های بحرانی اجزا و دانش اپراتورهای خبره در وضعیت‌های مختلف عملکردی است [11].

در این مقاله یک سیستم کنترلی بهینه در برخورد با اغتشاشات واردشده به سیستم کوره‌های گرمایش نفت خام ارائه می‌شود، همچنین یک روش کنترلی برای بازاریابی عملکرد مطلوب در هنگام وقوع شرایط خرابی و مدیریت عملکرد مشعل‌ها بیان می‌شود. برای رسیدن به این هدف

دمای شعله،  $C_{pf}$ ،  $C_{pg}$  و  $C_{pa}$  به ترتیب ظرفیت گرمای ویژه سوخت، گازهای احتراق و هوای ورودی است و همچنین  $\dot{m}_g$  دبی گازهای احتراق موجود در محفظه احتراق که با توجه به رابطه (6) در نظر گرفته شده است.

$$\dot{m}_g = \dot{m}_{fuel} + \dot{m}_{air} \quad (6)$$

مناطق حرارتی در نظر گرفته شده در کوره با استفاده از روابط به دست آمده در این بخش به طور دقیق بررسی می‌شوند؛ بنابراین مدل به دست آمده قابلیت بررسی میزان انتقال حرارت و پاسخ سیستم در هر نوع شرایط اغتشاشی وارد شده به کوره و خرابی مشعل‌ها را داراست.

### 3- طراحی ساختار و سیستم کنترل

جهت حفظ کیفیت مطلوب محصول خروجی از کوره فرآیندی، دمای نفت خام خروجی از این فرآیند باید کنترل شود. انتخاب درست متغیرهای تنظیم‌کننده به دلیل برهم کنش شدید پارامترهای مختلف سیستم بسیار مهم است. به دلیل مشخصه‌های پیچیده و ذات غیرخطی سیستم، چند متغیره بودن و ساختار توزیعی آن کنترل دمای سیال خروجی از فرآیند به آسانی امکان‌پذیر نیست [4].

کوره‌های فرآیندی در شرایطی کار می‌کنند که تحت تأثیر اغتشاشاتی مانند تغییرات بار نفت ورودی به کوره، تغییرات فشار در مشعل‌ها، تغییرات دمای نفت ورودی به سیستم و اغتشاشات متعدد دیگری قرار دارند. گاهی خرابی در مشعل‌ها از جمله شرایط نامطلوبی است که احتمال وقوع آن‌ها در زمان عملکرد کوره وجود دارد [15]. با توجه به این‌که که اغتشاش، ورودی نامطلوب اعمال شده به فرآیند و معمولاً دارای فرکانس پایین است، در کنترل فرآیندهای فرکانس پایین حذف اغتشاش به‌عنوان یکی از اصلی‌ترین معیارها در طراحی کنترل‌کننده مطرح شده است [16]. در این قسمت برای کنترل اثرات نامطلوب ناشی از اغتشاش‌های موجود در سیستم از ترکیب ساختار کنترلی پسخور و پیشخور استفاده شده است. با توجه به ثابت زمانی به نسبت بزرگ سیستم و کندی ذاتی سیستم که ناشی از دینامیک آن است، با استفاده از ساختار کنترلی پیشخور - پسخور می‌توان عملکرد کوره فرآیندی را در مواجهه با اغتشاشات اصلی وارده به سیستم از قبیل تغییرات بار نفت ورودی به سیستم و همچنین اغتشاشات موجود در کوره که منجر به تغییر دمای محصول خروجی می‌شود، کنترل کرد. در برخورد با برخی از اغتشاشات که سریع‌تر از سیگنال کنترلی در خروجی وارد می‌شوند، از کنترل‌کننده پسخور استفاده می‌شود. به منظور حذف به موقع اثر اغتشاش از کنترلر پیشخور استفاده شده، زیرا این نوع کنترلر با توجه به تغییرات اعمال شده توسط اغتشاش در سیستم عمل می‌کند.

در طراحی کنترلر پسخور از یک کنترلر PID با ضرایب بهینه‌شده توسط الگوریتم ژنتیک استفاده شده است. طراحی کنترلر پیشخور براساس داده‌های استخراج شده از مدل بهبودیافته و تشکیل یک جدول جست‌وجو انجام شده است. این کنترلر قادر به کاهش اثرات نامطلوب اغتشاشات بزرگ در بار ورودی فرآیند است.

### 3-1 طراحی کنترلر پیشخور

در سیستم‌های صنعتی مانند کوره فرآیندی به دلیل وجود ثابت زمانی و تأخیر زیاد در حین فرآیند، طراحی یک کنترلر پیشخور برای دستیابی به پاسخ مطلوب و جبران اثرات نامطلوب اغتشاشات دارای اهمیت است. این

حرارت از لوله به سیال درون آن افزایش می‌یابد. رابطه حرارتی برای افزایش دمای نفت خام به صورت رابطه (3) ارائه شده است.

$$\frac{T_{tube} - T_{oil}}{R_{fouling} + \frac{1}{2\pi(r_{inner} - \delta)L_{tube}h_{oil}}} + \dot{m}_{oil}C_{oil}(T_{in} - T_{out}) = \rho_{oil}C_{oil}V_{oil}\frac{dT_{oil}}{dt} \quad (3)$$

با توجه به رابطه (3) حرارت جذب شده توسط لوله‌ها سبب افزایش دمای نفت خام می‌شود. یک لایه بسیار نازک از واکس عموماً سطح داخلی لوله‌ها را می‌پوشاند. با توجه به تشکیل کک و گرفتگی در داخل لوله‌ها مقاومت گرفتگی ممکن است به صورت قابل توجهی افزایش یابد. تأثیرات مقاومت گرفتگی بر انتقال حرارت برای طول مشخص  $L$  از لوله می‌تواند به صورت رابطه (4) در نظر گرفته شود.

$$R_{fouling} = \frac{1}{2\pi k_{coke}L_{tube}} \ln\left(\frac{r_{inner}}{r_{inner} - \delta}\right) \quad (4)$$

در این جا  $K_{coke}$  رسانایی گرمایی ته‌نشست واکس است. محاسبات کامل روابط حاکم بر انتقال حرارت کوره همراه با جزئیات کامل توسط چائی‌بخش و همکاران ارائه شده است [14, 12].

محاسبه دمای گازهای داغ حاصل از احتراق برای بررسی تأثیرات ایجاد شده در اثر تغییر نرخ سوخت ورودی بر مقدار حرارت انتقال یافته به لوله‌ها لازم است. با استفاده از رابطه موازنه انرژی بین حرارت آزاد شده از احتراق سوخت و حرارت انتقال یافته به گازهای حاصل از احتراق، میانگین دمای آن‌ها محاسبه می‌شود. این موازنه انرژی در رابطه (5) ارائه شده است. این دمای میانگین به صورت مؤثری نشان‌دهنده تغییرات نرخ سوخت ورودی بر دمای میانگین حاکم بر محفظه احتراق است.

$$T_g = \frac{\dot{Q}_{gen} + \dot{m}_{fuel}C_{pf}T_f + \dot{m}_{air}C_{pa}T_a - \dot{Q}_{loss}}{\dot{m}_gC_{pg}} \quad (5)$$

$\dot{Q}_{gen}$  مقدار حرارت آزاد شده از احتراق سوخت ورودی،  $\dot{Q}_{loss}$  مقدار حرارت از دست رفته از دیواره‌ها و شیرهای موجود در محفظه احتراق،  $T_f$

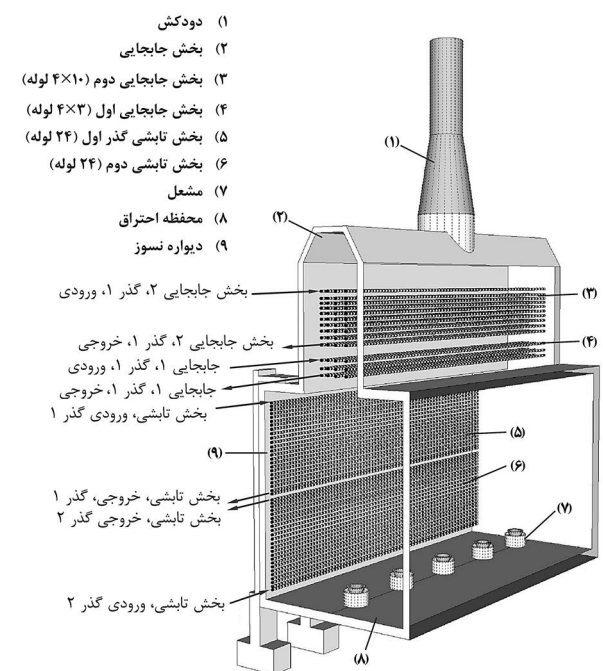


Fig. 1 Schematic of a process heater [12]

شکل 1 شماتیک کوره فرآیندی [12]

دمای خروجی اعمال شده به‌صورت سیسنوسی با دامنه 0.5 درجه و فرکانس 0.01، در سیستم عمل می‌کند، جمع‌شده، وارد مدل سیستم می‌شود. خطای سیستم به‌صورت اختلاف مقدار مطلوب و واقعی دمای میانگین خروجی نفت خام تعریف شده است. این ساختار کنترلی و نحوه عملکرد آن در شکل 3 نشان داده شده است.

خروجی کنترلر پسخور که در شکل 3 با  $u_{fb}$  نشان داده شده به‌صورت رابطه (7) است.

$$u_{fb}(t) = K_p(e(t) + \frac{1}{T_i} \int_0^t e(\tau) d\tau) \quad (7)$$

$e(\tau)$  مقدار خطای سیستم،  $K_p$  و  $\frac{K_p}{T_i}$  به‌ترتیب بهره تناسبی و انتگرال‌گیر و یا به عبارتی ضرایب کنترلر پسخور است. تعیین این ضرایب در عملکرد کنترلر بسیار ضروری و بنابراین استفاده از روش‌های بهینه‌سازی در تعیین این ضرایب برای طراحی کنترلر با بهترین عملکرد سودمند است.

الگوریتم ژنتیک از روش‌های بهینه‌سازی و براساس انتخاب تصادفی و الهام‌گرفته از فرآیند تولید جمعیت در طبیعت است [22,21]. اساس الگوریتم ژنتیک از سه قسمت اصلی تولید جمعیت اولیه، پیوند و جهش تشکیل شده است. حاصل این سه فرآیند در نهایت منجر به تولید جمعیت فرزندان با برتری بیشتر نسبت به والدین می‌شود [23].

تابع هدف بهینه‌سازی براساس الگوریتم ژنتیک به‌صورت رابطه (8) در نظر گرفته شده است.

$$\min J = \int_0^t w_3 |e(t)| dt + w_2 T_s + w_1 M_p \quad (8)$$

$e(t)$  مقدار خطا،  $T_s$  زمان نشست پاسخ سیستم و  $M_p$  مقدار فراجهش پاسخ و همچنین  $w_1, w_2, w_3$  ضرایب وزنی مربوط به هر پارامتر است. با انجام فرآیند بهینه‌سازی توسط الگوریتم ژنتیک، ضرایب بهره کنترلر پس‌خور به‌گونه‌ای تعیین می‌شوند که تابع هدف در نظر گرفته‌شده به کمینه مقدار ممکن برسد. نتایج به‌دست‌آمده از انجام این فرآیند در جدول 1، همچنین پارامترهای بهینه‌سازی به‌کار برده شده در روش الگوریتم ژنتیک به‌کار رفته در جدول 2 نشان داده شده‌اند.

شکل 4 پاسخ سیستم را در سه حالت مختلف بدون کنترلر، با ساختار کنترلی پیشنهادی با طراحی کنترلر کلاسیک و با ساختار پیشنهادی و کنترلر بهینه نشان می‌دهد. همان‌طور که در شکل 4 دیده می‌شود، ساختار کنترلی پیشنهادی سبب بهبود چشم‌گیری در کاهش خطا و پاسخ سیستم

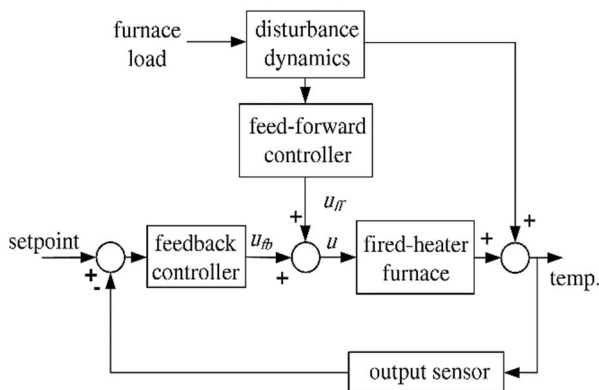


Fig. 3 Block diagram of designed controller structure  
شکل 3 بلوک دیاگرام ساختار کنترلر طراحی شده

کنترلر براساس داده‌های استخراج شده از تأثیر تغییر بار نفت ورودی به کوره، از اصلی و مهم‌ترین پارامترهای عملکردی کوره، طراحی شده است. کنترلر پیشخور با استفاده از یک جدول جست‌وجو ساخته‌شده براساس خروجی سیستم یعنی دمای محصول، بارهای ورودی متغیر اعمال‌شده به مدل بهبودیافته و سوخت‌های مورد نیاز، عمل می‌کند. به منظور جلوگیری از افزایش بیش از حد دمای پوسته لوله، تغییرات دمای پوسته نیز در نظر گرفته شده است. با توجه به کندی سیستم مورد بررسی و ثابت زمانی بزرگ آن، کنترلر پیشخور به‌صورت استاتیکی طراحی شده است. این کنترلر به محض ایجاد اغتشاشات در ورودی، سیگنال‌هایی در جهت حذف اغتشاش را به سیستم اعمال کرده، در نتیجه اثرات مخرب آن پیش از ایجاد تغییر در خروجی رفع می‌شود [17]. در شکل 2 سطحی از اطلاعات موجود در جدول جست‌وجو مشاهده می‌شود که با تغییر بار ورودی به سیستم مقدار بهینه و مناسب سوخت برای رسیدن به دمای طراحی مورد نظر را به‌دست می‌دهد.

### 3-2- طراحی کنترلر پسخور

از کنترلر PI و PID به‌صورت گسترده در صنعت پتروشیمی و برای کنترل کوره‌های فرآیندی در نمونه‌های واقعی استفاده می‌شود [17]. از مهم‌ترین مزایای استفاده از این نوع کنترلرها در صنعت داشتن ساختار ساده، پیاده‌سازی آسان، هزینه پایین نگهداری و همچنین عملکرد بسیار مناسب در کاربردهای مختلف و وسیع است [18]. تعیین درست و بهینه ضرایب کنترلی در این نوع کنترلرها از اهمیت ویژه‌ای برخوردار است. به همین دلیل تحقیقات بسیاری در این راستا انجام شده که ابتدایی‌ترین آن انتخاب ضرایب با استفاده از جدول پیشنهادی توسط زیگلر-نیکولز و سپس روش‌های کنترل مدرن در جهت انتخاب درست و بهینه با داشتن بالاترین تأثیر عملکردی است. از مهم‌ترین روش‌های تأثیرگذار برای کاهش پیچیدگی در تنظیم پارامترهای کنترلر روش جست‌جوی تصادفی بر مبنای الگوریتم ژنتیک است [19].

با توجه به ساختار کوره‌های فرآیندی برای حفظ دمای خروجی نفت خام در محدوده مطلوب که نقش مهمی در حفظ عملکرد مطلوب فرآیند دارد، در طراحی این کنترلر نرخ جریان سوخت ورودی به مشعل‌ها به‌عنوان متغیر تنظیم‌کننده در نظر گرفته شده است [20]. در این سیستم ابتدا کنترلر پیشخور با توجه به تغییرات اغتشاشی بار ورودی به سیستم که به‌صورت پله با دامنه  $\pm 3\%$  از مقدار بار نامی اعمال شده، سیگنال کنترلی مربوطه را وارد سیستم می‌کند. آن‌گاه این سیگنال با سیگنال کنترلر پسخور که با تنظیم نرخ سوختن برای کاهش خطا ناشی از اغتشاشات

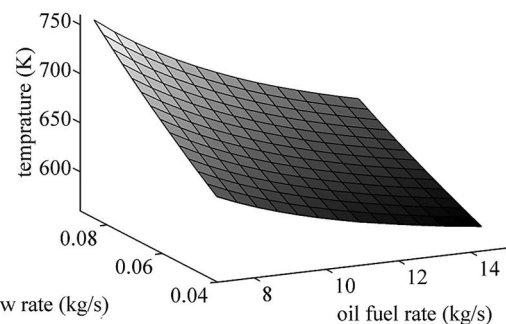


Fig. 2 Surface of system's response by changing process load  
شکل 2 سطح پاسخ سیستم با تغییر بار فرآیندی

جدول 1 نتایج به دست آمده توسط طراحی کنترلر با انجام فرآیند بهینه‌سازی و بدون انجام آن

Table 1 Controller design with and without optimization process

زمان خیز	زمان نشست	فراجهش	$K_I$	$K_p$	بهینه‌شده
4.9795	7.8402	0.2635	0.0455	2.352	بهینه‌شده
3.8582	28.9566	2.5265	1	0.0982	بدون بهینه‌سازی

### 3-3- طراحی کنترلر اختلاف دما

همان‌طور که در قسمت مدل‌سازی بیان شد، کوره مورد بررسی در این مقاله دارای 4 گذر عبوری نفت خام است که به‌صورت متقارن در دو طرف دیواره محفظه احتراق قرار گرفته‌اند. دمای محصول خروجی فرآیند، میانگین دمای دو گذر بالا و پایین در هر طرف دیواره است. با توجه به اهمیت گرمایش نفت خام در هر گذر به دلیل جداسازی کامل ترکیبات آن، اختلاف دمای خروجی از هر کدام باید در محدوده قابل قبولی قرار گیرد. تغییر نرخ جریان سوخت ورودی به مشعل‌ها سبب تغییر ارتفاع شعله شده و با توجه به تأثیر ضریب دید شعله‌ها نسبت به هر کدام از مناطق دمایی تقسیم شده، ممکن است شرایطی به وجود آید که سبب ایجاد ناپایداری دمایی و اختلاف دمای قابل توجه در خروجی گذرها شود. علاوه بر میانگین دمای نفت خام خروجی از کوره، اختلاف دمای موجود بین خروجی دو گذر در هر سوی دیواره نیز کنترل شده است. این عمل سبب افزایش تعادل دمایی در کوره می‌شود، همچنین از گرم شدن بیش از حد لوله‌ها جلوگیری کرده و سبب افزایش طول عمر آن‌ها می‌شود. ساختار کنترلی پیشنهادی برای حفظ کمینه اختلاف دمای ممکن بین خروجی گذرهای عبوری در شکل 6 نشان داده شده است. روش کنترلی ارائه شده در این بخش براساس حفظ دمای محصول هر گذر در مقدار مطلوب و یکسان عمل می‌کند. با توجه به مقدار دبی کلی نفت ورودی از واحدهای پیشین به سیستم، کنترلر مورد نظر بار ورودی به گذرها را با توجه به دما و موقعیت آن‌ها به‌گونه‌ای تقسیم کرده تا دما و کیفیت محصول خروجی از هر گذر در حد مطلوب حفظ و اختلاف دمای آن‌ها کمینه شود [24].

شکل 7 پاسخ سیستم را با استفاده از ساختار کنترلی پیشنهادی نشان می‌دهد. در مقایسه با شکل 8 که پاسخ سیستم در شرایط عملکردی بدون این کنترلر است، پایداری و توزیع دمایی یکنواخت در خروجی گذرها قابل مشاهده است. با توجه به دمای میانگین یکسان برای هر دو پاسخ، وجود کنترلر تقسیم بار علاوه بر حفظ پایداری دمایی سیستم سبب تولید محصول مرغوب، افزایش بازدهی و افزایش طول عمر سیستم خواهد شد.

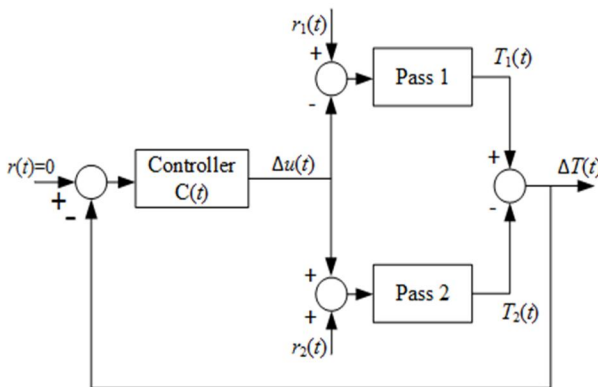


Fig 6 Temperature difference controller structure

شکل 6 ساختار کنترلر اختلاف دما

### جدول 2 پارامترهای بهینه‌سازی برای متد الگوریتم ژنتیک

Table 2 Optimization parameters for GA method

پارامتر	مقدار متغیر
اندازه جمعیت	30-50
نرخ پیوند	0.7
نرخ جهش	0.2
انتخاب	تصادفی یکنواخت

کوره شده، به‌علاوه اصلاح ضرایب با استفاده از الگوریتم ژنتیک سبب عملکرد بهینه کنترلر، کاهش فراجهش و زمان نشست و همچنین افزایش عملکرد مطلوب سیستم شده است. با توجه به این‌که تغییرات اغتشاشی پارامترهای سیستم سبب ایجاد انحراف دمای خروجی سیستم شده، این شکل قابلیت حفظ خروجی مطلوب و به عبارتی مقاومت ساختار کنترلی پیشنهادی را در صورت ایجاد تغییرات اغتشاشی پارامترهای سیستم در مقایسه با حالت‌های دیگر نشان می‌دهد.

شکل 5 نشان‌دهنده فرآیند الگوریتم ژنتیک و روند کاهش هزینه تابع هدف است.

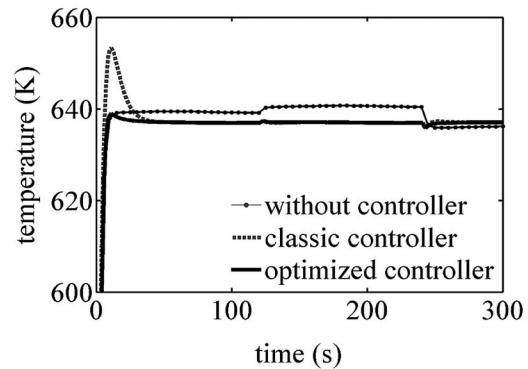


Fig. 4 System response a) without controller b) with classic controller c) with optimized controller

شکل 4 پاسخ سیستم در سه حالت الف) بدون کنترلر ب) به همراه کنترلر کلاسیک ج) به همراه کنترلر بهینه

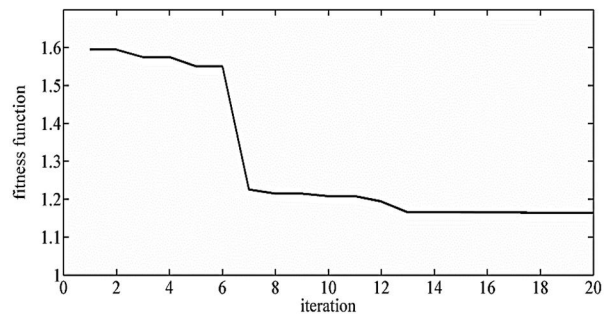


Fig. 5 Decreasing cost of fitness function during optimization process

شکل 5 روند کاهش هزینه تابع هدف در هنگام فرآیند بهینه‌سازی

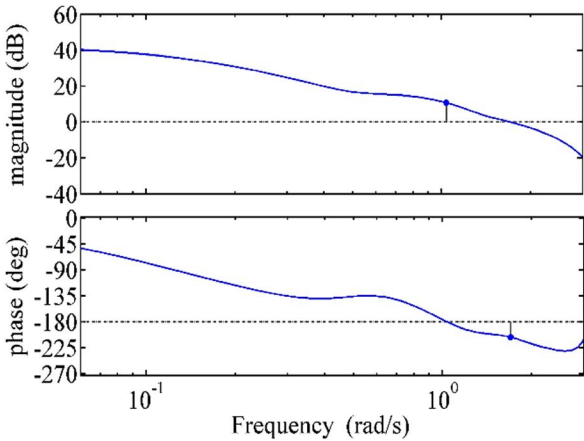


Fig 9 Bode diagram of system

شکل 9 نمودار بود سیستم مورد بررسی

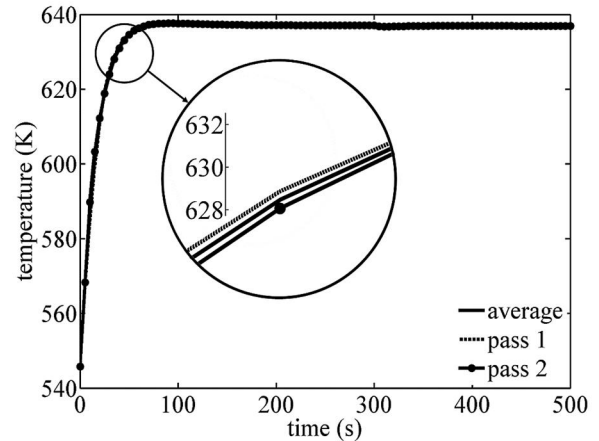


Fig 7 System response with temperature difference controller

شکل 7 پاسخ سیستم همراه با کنترلر اختلاف دما

Training: R=0.99968

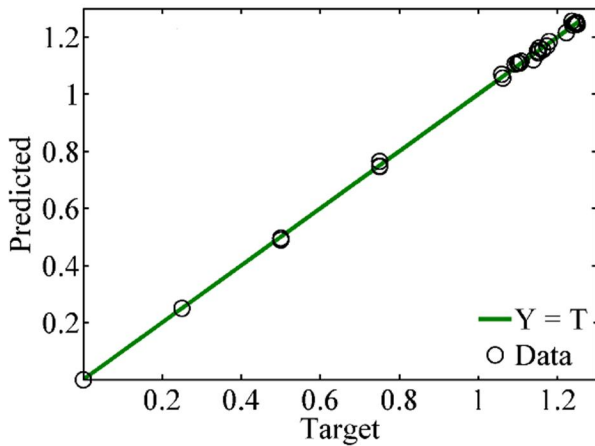


Fig. 10 training regression curve of burner 1

شکل 10 نمودار رگرسیون آموزش مشعل 1

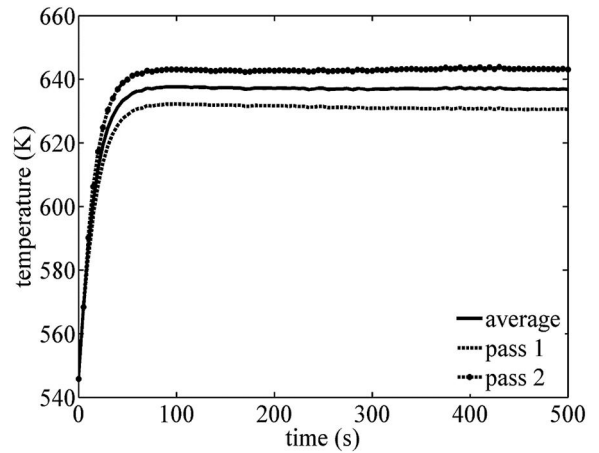


Fig 8 System response without temperature difference controller

شکل 8 پاسخ سیستم بدون کنترلر اختلاف دما

در این بخش برای جلوگیری از این عواقب و حفظ عملکرد مطلوب سیستم تا حد امکان یک روش کنترلی جایگزین در برخورد با شرایط غیرعادی ارائه می‌شود.

در کوره مورد بررسی، هر مشعل دارای شیر کنترلی جداگانه‌ای است که به صورت معمول قادر به افزایش نرخ سوختن تا 30 درصد بیشتر از حالت نرمال عملکردی خود است. در هنگام ایجاد خرابی کامل یا کاهش ظرفیت سوختن در یک مشعل، نرخ سوختن در مشعل‌های دیگر برای جبران حرارت از دست‌رفته در اثر این خرابی باید افزایش یابد. هر تغییر در نرخ سوختن می‌تواند منجر به ایجاد نقص در کیفیت محصول پالایشی شود، زیرا به دلیل افزایش نادرست نرخ سوختن این تغییرات سبب ایجاد توزیع دمای غیریکنواخت در کوره و یا ایجاد نقاط داغ بر سطح لوله می‌شوند. تشخیص اقدامات اصلاحی مناسب در شرایط غیرعادی به دلیل مشخصه‌های غیرخطی کوره، تصمیمی بسیار مشکل برای اپراتورهاست. برای برخورد با این مشکل در این قسمت سناریوهای مختلف خرابی مشعل‌ها به مدل توسعه‌یافته در شرایط نامی عملکردی اعمال می‌شود. آن‌گاه یک روش بهینه‌سازی براساس الگوریتم ژنتیک (GA) به هر یک از سناریوهای خرابی اعمال شده و مناسب‌ترین نرخ سوختن لازم هر مشعل برای بازآرایی از شرایط غیرعادی به دست می‌آید.

#### 4- بررسی پایداری

جهت بررسی پایداری سیستم یکی از ساده‌ترین معیارهای تحلیل پایداری، استفاده از نمودار بودی از مدل سیستم است. با استفاده از آنالیز خطی مدل در محیط سیمولینک، نمودار بودی مدل اصلی سیستم رسم شده، در شکل 9 آورده شده است. بهره حلقه باز K در سیستم‌ها ابزاری معمول برای حفظ پایداری سیستم است. با استخراج اطلاعات به دست آمده از رسم نمودارهای نشان داده شده، این نتیجه حاصل شده که سیستم در برخی از نقاط ناپایدار بوده، حد بهره و حد فاز آن به ترتیب 10.7- دسی‌بل و 26.8- درجه است؛ بنابراین کنترلر طراحی شده وظیفه حفظ پایداری سیستم را نیز برعهده دارد. با به دست آوردن حد نهایی بهره سیستم به صورت رابطه (9)، و با توجه به بهره کنترلرهای طراحی شده، پایداری سیستم تضمین شده است.

$$20 \log(K_{p \max}) = -10.7 \text{ db} \rightarrow K_{p \max} = 3.43 \quad (9)$$

#### 5- کنترل شرایط غیرعادی در مشعل‌ها

وقوع خرابی و شرایط غیرعادی عملکردی در مشعل‌ها عواقبی را به دنبال خواهد داشت که هزینه‌های جبران‌ناپذیری را به واحد پالایشگاهی تحمیل می‌کند.



جدول 3 پارامترهای بهینه‌سازی الگوریتم ژنتیک

Table 2 GA Parameters for optimization

پارامتر	مقدار متغیر
اندازه جمعیت	100-70
نرخ پیوند	0.7
نرخ جهش	0.1
انتخاب	تصادفی یکنواخت

و نرخ سوختن سایر مشعل‌ها افزایش یابد. با اعمال شرایط ممکن خرابی مشعل‌ها به مدل و انجام فرآیند بهینه‌سازی نرخ سوختن مناسب سایر مشعل‌ها به دست می‌آید. نتایج به دست آمده از انجام بهینه‌سازی در خصوص خرابی‌های مختلف هر مشعل در جدول 4 نشان داده شده است [25]. این مقادیر دبی سوخت لازم برای مشعل‌های سالم را در صورت از دست دادن مقادیر مختلف ظرفیت حرارتی در مشعل خراب نشان می‌دهد. با داشتن مقادیر بهینه لازم برای هر یک از شرایط غیرعادی در نظر گرفته شده است. با پیاده‌سازی یک کنترلر هوشمند اقدامات اصلاحی لازم برای بازآرایی سیستم از شرایط غیرعادی به عملکرد نرمال فراهم می‌شود. با انجام این روش یک کوره فرآیندی به صورت هوشمند قابلیت بازآرایی خود در بسیاری از حالت‌های وقوع مشکل را خواهد داشت. برای این منظور با استفاده از شبکه عصبی پرسپترون چندلایه MLP مدلی از نتایج به دست آمده ساخته شده که قابلیت اقدام در شرایط بحرانی را داراست.

با انجام فرآیند آموزش بر داده‌های به دست آمده، رفتار اصلاحی در هنگام بروز شرایط بحرانی مدل‌سازی شده و این مدل به عنوان یک کنترلر خبره در برخورد با شرایط مختلف خرابی دستورات مورد نیاز برای جبران را به سیستم می‌دهد. برای داده‌های مربوط به عملکرد هر مشعل یک شبکه عصبی مستقل با توجه به نحوه کارکرد کلیه مشعل‌ها آموزش داده شده است. هر شبکه عصبی دارای پنج ورودی، شامل وضعیت غیرعادی همه مشعل‌ها و یک خروجی، شامل دستور بازآرایی کننده برای همان مشعل، است. شکل 10 نمودار رگرسیون مربوط به آموزش شبکه عصبی مشعل 1 را نشان می‌دهد. جدول 5 نتایج مربوط به رگرسیون هر شبکه عصبی آموزش داده شده مربوط به هر مشعل را با در نظر گرفتن داده‌های تست و اعتبارسنجی نشان می‌دهد.

### 6- نتیجه‌گیری

در این مقاله با توسعه مدل‌سازی ریاضی از یک کوره پیش‌گرم‌کن نفت خام، به بررسی حالت‌های مختلف عملکردی در حین فرآیند پیش‌گرمایش پرداخته شده است. سپس برای حذف اغتشاشات گوناگون وارد شده به سیستم طراحی ساختار کنترلی مناسب انجام شده که بهبود قابل توجهی در عملکرد سیستم نشان داده است. با توجه به احتمال وقوع خرابی‌های مختلف در عملکرد مشعل‌های این کوره که قسمت اصلی سیستم را تشکیل می‌دهند، روشی برای بازآرایی سیستم در صورت وقوع شرایط غیرعادی متعدد هنگام عملکرد آن پیشنهاد شده است. نتایج این روش که براساس روش‌های بهینه‌سازی به دست آمده، می‌تواند به صورت هوشمند توسط طراحی شبکه عصبی و یا به صورت دستورالعمل به اوپراتور سیستم مربوطه پیاده‌سازی شود. با پیاده‌سازی روش‌های کنترلی ارائه شده، ایمنی و طول عمر دستگاه به صورت چشمگیری افزایش خواهد یافت.

دمای میانگین خروجی از دو گذر در هر دو طرف کوره مهم‌ترین متغیر سیستم است و باید در حدود دمای 637 کلوین باقی بماند؛ بنابراین با تعریف خطای سیستم به صورت اختلاف دمای میانگین دو گذر و دمای مطلوب 637 کلوین، مقدار بهینه نرخ جریان سوخت برای هر مشعل با تعریف تابع هدف به صورت رابطه (10) به دست می‌آید.

$$\min J = \int_{t=t_0}^{t=t_f} L(T_{oil}(t), T_{tube}(t), \dot{m}_{fuel}, \dot{m}_{oil}) \quad (10)$$

$T_{tube}$  و  $T_{oil}$  به ترتیب بیانگر متغیرهای حالت دمای نفت و پوسته لوله است. این تابع هدف برای هر بخش تقسیم شده مورد استفاده قرار می‌گیرد و فرآیند بهینه‌سازی برای هر یک از حالت‌های غیرعادی اعمال شده به سیستم انجام می‌شود.

در شرایط ایجاد خرابی در یک مشعل حرارت از دست رفته باید از طریق افزایش نرخ سوختن سایر مشعل‌ها جبران شود. بیش از حد سوختن مشعل بیشترین تأثیر را بر افزایش دمای پوسته لوله می‌گذارد که باید براساس تأثیرات بحرانی آن بر ایمنی کوره محدود شود. بیشترین دمایی که سطح لوله برای تحمل آن طراحی شده برابر 900 کلوین است، با این حال افزایش دمای سطح لوله خطر ایجاد تشکیل کک و گرفتگی داخلی لوله را افزایش می‌دهد. بیشترین دمای در نظر گرفته شده در این مقاله 800 کلوین است. قید بهینه‌سازی اعمال شده توسط دمای پوسته به صورت رابطه (11) است.

$$T_{tube}(i, j) - 800 \leq 0 \quad i = 1, 2, \dots, 24 \quad j = 1, \dots, 4 \quad (11)$$

با تبدیل قید در نظر گرفته شده به تابع پنهالی به صورت رابطه (12) و اعمال آن به تابع هدف، مساله بهینه‌سازی مقید به مساله بهینه‌سازی نامقید با تابع جریمه تبدیل می‌شود.

$$P_{Sk} = \frac{1}{2} \left[ \left( \frac{T_{maxSk}}{800} - 1 \right) + \left| \frac{T_{maxSk}}{800} - 1 \right| \right] \quad k = 1, \dots, 4 \quad (12)$$

$T_{maxSk}$  بیشترین دمای سطح لوله در هر گذر است. هر گذر شامل 24 لوله، هر یک شامل 5 منطقه و به صورت رابطه (13) تعریف می‌شود.

$$T_{maxSk} = \max(T_{tube}(i, j))_k \quad i = 1, \dots, 24, \quad j = 1, \dots, 5, \quad k = 1, \dots, 4 \quad (13)$$

نرخ سوختن مناسب برای هر مشعل با حل مساله بهینه‌سازی غیرخطی به صورت رابطه (10) و با اضافه کردن تابع پنهالی به صورت رابطه (12) به آن با استفاده از الگوریتم ژنتیک به دست می‌آید.

فرآیند آموزش مدل توسعه یافته با استفاده از متدهای الگوریتم ژنتیک و برنامه‌نویسی در متلب پیاده‌سازی شده است. پارامترهای بهینه‌سازی متد الگوریتم ژنتیک به کار رفته در این بخش در جدول 3 نشان داده شده است.

جهت اعمال شرایط خرابی مختلف برای هر مشعل ابتدا حالتی از آن بررسی می‌شود که یک مشعل به طور کامل از سرویس خارج شود. در این صورت فرآیند بهینه‌سازی، نرخ سوختن مطلوب برای 4 مشعل باقی مانده را فراهم می‌آورد. در بسیاری از مواقع با خرابی یک مشعل تمام ظرفیت حرارتی آن از دست نمی‌رود و مقداری از آن ظرفیت حرارتی قابل حفظ شدن است، یا هنگام کج شدن شعله و برخورد آن با لوله‌ها در اثر مشکلات احتراق باید با کاهش ارتفاع شعله وضعیت پایدار آن حفظ شود. در این وضعیت برای بازآرایی سیستم لازم است نرخ سوختن مشعل خراب کم شده

جدول 4 نتایج بهینه‌سازی برای شرایط غیرعادی مشعل‌ها

Fig 4 optimization results for burners' abnormal condition

حالت	مشعل 1	مشعل 2	مشعل 3	مشعل 4	مشعل 5	انحراف دمایی (K)	تغییرات نرخ دبی کلی (%)
حالت 1	شکست کامل	27.74%	23.79%	24.23%	23.79%	3.8	-0.45%
حالت 2	25% ظرفیت	23.5%	19.99%	21.45%	16.49%	0.014	6.43%
حالت 3	50% ظرفیت	19.99%	12.69%	14.44%	10.64%	0.006	7.76%
حالت 4	75% ظرفیت	10.49%	8.44%	9.03%	7.28%	0.006	10.24%
حالت 5	27.74%	شکست کامل	24.38%	23.79%	23.65%	3.1	-0.44%
حالت 6	22.19%	25% ظرفیت	19.12%	17.51%	18.82%	0.011	2.64%
حالت 7	17.22%	50% ظرفیت	16.19%	8.31%	11.22%	0.002	2.94%
حالت 8	10.34%	75% ظرفیت	8.89%	4.50%	6.40%	0.002	5.13%
حالت 9	24.38%	26.42%	شکست کامل	27.00%	23.79%	1.81	1.59%
حالت 10	15.32%	22.19%	25% ظرفیت	21.89%	15.61%	0.002	0.01%
حالت 11	9.91%	15.61%	50% ظرفیت	16.05%	9.62%	0.001	1.19%
حالت 12	5.22%	9.47%	75% ظرفیت	8.74%	4.91%	0.001	3.34%
حالت 13	23.65%	23.79%	24.38%	شکست کامل	27.74%	2.71	-0.44%
حالت 14	17.81%	16.63%	18.53%	25% ظرفیت	21.63%	0.011	0.6%
حالت 15	10.77%	8.00%	15.91%	50% ظرفیت	16.64%	0.003	1.32%
حالت 16	6.11%	4.21%	8.74%	75% ظرفیت	9.91%	0.001	3.97%
حالت 17	23.79%	24.08%	23.65%	27.59%	شکست کامل	2.8	-0.89%
حالت 18	15.02%	20.00%	18.53%	22.04%	25% ظرفیت	0.013	0.59%
حالت 19	9.18%	12.98%	11.22%	18.53%	50% ظرفیت	0.006	1.91%
حالت 20	5.82%	7.57%	6.99%	9.03%	75% ظرفیت	0.0021	4.41%

جدول 5 نتایج مربوط به شبکه عصبی طراحی شده برای هر مشعل

Table 5 Neural network results of each burner

شبکه عصبی	شیب رگرسیون آموزش	شیب رگرسیون آزمایش	شیب رگرسیون اعتبار سنجی
مشعل 1	0.99968	0.99295	0.99413
مشعل 2	0.99901	0.99919	0.99425
مشعل 3	0.99685	0.99011	0.99746
مشعل 4	1	0.99438	0.99866
مشعل 5	0.99905	0.99593	0.99201

7-فهرست علائم

$R_{fouling}$	مقاومت گرفتگی
$r$	شعاع
$T$	دما
$t$	زمان
$V$	حجم
$w$	مقدار وزنی
علائم یونانی	
$\delta$	ضخامت گرفتگی
$\sigma$	ثابت استفان بولتزمن

زیرنویس‌ها

Air	هوا
coke	کک
fuel	سوخت
g	گاز
gen	تولیدشده
in	ورودی
inner	داخلی
loss	از دست رفته
oil	نفت خام
out	خروجی
S	گذر
sto	استوکیومتری
tube	لوله

A	مساحت
A/F	نسبت هوا به سوخت
C	ظرفیت گرمایی ویژه
e	مقدار خطا
$F_{ij}$	ضریب دید شعله‌ها نسبت به لوله‌ها
h	ضریب انتقال حرارت جابه‌جایی
J	تابع هدف
K	رسانندگی گرمایی
$L_{tube}$	طول لوله
$M_p$	مقدار فراجهبش
$\dot{m}$	نرخ جرمی جریان
P	تابع پنالتهی
$\dot{Q}$	نرخ انتقال حرارت



## 8- مراجع

- Defense Technical Information Center Document, pp. 1961.
- [14] A. Chaibakhsh, N. Ensansefat, S. A. K. Jamali, A. Jamali, R. Kouhikamali, Fouling detection inside the tubes of crude oil preheat furnace using optimized support vector machines, *Modares Mechanical Engineering*, Vol. 15, No.10, pp. 49-55, 2016. (in Persian فارسی)
- [15] R. Rivas-Perez, V. Feliu-Battle, F. Castillo-Garcia, I. Benitez-Gonzalez, Temperature control of a crude oil preheating furnace using a modified Smith predictor improved with a disturbance rejection term, in *World Congress*, 5760-5765.
- [16] U. R. Chaudhuri, *Fundamentals of petroleum and petrochemical engineering*: Chemical Rubber Company Press, 2010.
- [17] D. E. Seborg, D. A. Mellichamp, T. F. Edgar, F. J. Doyle III, *Process dynamics and control*, pp. 338-404, John Wiley & Sons, 2010.
- [18] G. Liu, S. Daley, Optimal-tuning PID control for industrial systems, *Control Engineering Practice*, Vol. 9, No. 11, pp. 1185-1194, 2001.
- [19] R. Krohling, J. P. Rey, Design of optimal disturbance rejection PID controllers using genetic algorithms, *Evolutionary Computation, IEEE Transactions on*, Vol. 5, No. 1, pp. 78-82, 2001.
- [20] A. Abilov, Z. Zeybek, O. Tuzunalp, Z. Telatar, Fuzzy temperature control of industrial refineries furnaces through combined feedforward/feedback multivariable cascade systems, *Chemical Engineering and Processing: Process Intensification*, Vol. 41, No. 1, pp. 87-98, 2002.
- [21] D. Li, F. Gao, Y. Xue, C. Lu, Optimization of decentralized PI/PID controllers based on genetic algorithm, *Asian Journal of Control*, Vol. 9, No. 3, pp. 306-316, 2007.
- [22] T. Ota, S. Omatu, Tuning of the PID control gains by GA, *Proceedings of The IEEE Conference*, pp. 272-274, 1996.
- [23] H. Zhang, Y. Cai, Y. Chen, Parameter optimization of PID controllers based on genetic algorithm, in *Proceeding of The E-Health Networking Digital Ecosystems and Technologies (EDT) conference*, pp. 47-49, 2010
- [24] X. Wang, D.-Z. Zheng, Difference control of parallel streams temperatures, *Journal of process control*, Vol. 15, No. 5, pp. 531-536, 2005.
- [25] T. Adili, "Temperature control system design for abnormal conditions management in process fired heaters (Thesis or Dissertation style)", *Department of Mechanical Engineering*, University of Guilan, February 2016.
- [1] F. Wildy, *Fired heater optimization*, AMETEK Process Instruments., 2000.
- [2] A. Fuchs, D. R. Lewin, S. J. Wajc, Modelling, simulation and control of a crude oil preheating furnace, *Chemical Engineering Science*, Vol. 48, No. 4, pp. 661-679, 2//, 1993.
- [3] J. Varghese, S. Bandyopadhyay, Fired heater integration into total site and multiple fired heater targeting, in *Proceeding of The Heat Powered Cycles Conference*, pp. 111-118, 2012.
- [4] W. Wang, H.-X. Li, J. Zhang, A hybrid approach for supervisory control of furnace temperature, *Control Engineering Practice*, Vol. 11, No. 11, pp. 1325-1334, 2003.
- [5] X. Wang, D.-Z. Zheng, Load balancing control of furnace with multiple parallel passes, *Control engineering practice*, Vol. 15, No. 5, pp. 521-531, 2007.
- [6] J. P. Miller, R. S. Stier, Detecting loss of flame in oil refinery fired heaters using advanced pressure diagnostics, in *2013 Spring Meeting & 9th Global Congress on Process Safety*, San Antonio, USA, 2013.
- [7] B. Maghbooli, A. Bakhtiari, H. Najafi, Correcting improper performance of direct fired heaters, *Chemical Engineering*, Vol. 120, No. 5, pp. 39-46, 2013.
- [8] H. Noureldin, F. Ruveta, Using expert system and object technology for abnormal condition management, in *BIAS 2002 International Conference Milano, Milan, Italia*, 2002, pp. 1-16.
- [9] R. F. Garcia, Improving heat exchanger supervision using neural networks and rule based techniques, *Expert Systems with Applications*, Vol. 39, No. 3, pp. 3012-3021, 2012.
- [10] S.-H. Liao, Expert system methodologies and applications—a decade review from 1995 to 2004, *Expert systems with applications*, Vol. 28, No. 1, pp. 93-103, 2005.
- [11] J. M. Molina, P. Isasi, A. Berlanga, A. Sanchis, Hydroelectric power plant management relying on neural networks and expert system integration, *Engineering Applications of Artificial Intelligence*, Vol. 13, No. 3, pp. 357-369, 2000.
- [12] A. Chaibakhsh, N. Ensansefat, A. Jamali, R. Kouhikamali, H. Najafi, Crude oil direct fired furnace model, *Applied Thermal Engineering*, Vol. 83, No. 0, pp. 57-70, 5/25/, 2015.
- [13] J. Stevenson, J. Grafton, *Radiation heat transfer analysis for space vehicles*,