



# آنالیز پایداری و طراحی کنترل کننده فیدبک حالت در سیستم‌های کنترل تحت شبکه دارای تأخیر متغیر با زمان

فاطمه خیراندیش<sup>1</sup>، محسن اکرامیان<sup>2\*</sup>، محمد عطائی<sup>3</sup>

1- فارغ التحصیل کارشناسی ارشد، مهندسی برق-کنترل، دانشگاه اصفهان، اصفهان

2- استادیار، مهندسی برق-کنترل، دانشگاه اصفهان، اصفهان

3- دانشیار، مهندسی برق-کنترل، دانشگاه اصفهان، اصفهان

\* اصفهان، صندوق پستی 8174673441، m.ekramian@eng.ui.ac.ir

## اطلاعات مقاله

مقاله پژوهشی کامل

دریافت: 27 بهمن 1395

پذیرش: 15 فروردین 1395

ارائه در سایت: 09 اردیبهشت 1396

کلید واژگان:

سیستم‌های کنترل تحت شبکه

تأخیر متغیر با زمان

آنالیز پایداری

نامساوی ویرتینگر

کنترل کننده فیدبک حالت

## چکیده

در دهه‌های اخیر استفاده از کنترل کننده‌های تحت شبکه به جای کنترل کننده‌های سنتی مورد توجه بسیاری قرار گرفته است که موجب کاهش چشم‌گیر هزینه‌ها، کاهش وزن و توان تجهیزات لازم و قابلیت اطمینان بالا در سیستم‌های کنترلی شده است. بکارگیری این کنترل کننده‌ها در کنار بهره‌مندی از مزایای متعدد دارای معایبی از جمله ایجاد تأخیر متغیر با زمان و اتلاف داده‌ها در انتقال داده‌های کنترلی می‌باشد که این امر موجب ایجاد ناپایداری می‌گردد. در این مقاله مسأله‌ی پایداری و پایدارسازی توسط فیدبک حالت برای سیستم‌های کنترل تحت شبکه دارای تأخیر متغیر با زمان مورد مطالعه قرار گرفته است. به این منظور از روش لیاپانف-کراسفسکی و ارائه‌ی تابعی مناسب استفاده شده است. سپس با اعمال نامساوی ویرتینگر و نامساوی ترکیب متقابلاً محدب تخمین دقیقی از مشتق تابعی به دست آمده است. در روش ارائه شده یک معیار پایداری با محافظه‌کاری و پیچیدگی محاسبات کمتر به دست آمده است. در ادامه، مسأله‌ی طراحی کنترل کننده مورد بررسی قرار گرفته است که بر اساس معیار پایداری به دست آمده کنترل کننده‌ی فیدبک حالت طراحی شده است. در نهایت، به منظور نشان دادن تأثیر و مزایای روش ارائه شده، از مثال سیستم یک ماهواره استفاده شده است که نشان می‌دهد روش ارائه شده تأثیر مطلوبی در کاهش محافظه‌کاری نتایج داشته و عملکرد بهتری را داشته است.

## Stability analysis and state feedback controller design for networked control systems with time varying delays

Fatemeh Kheirandish, Mohsen Ekramian\*, Mohammad Ataei

Department of Electrical Engineering, University of Isfahan, Isfahan, Iran

\* P.O.B. 8174673441, Isfahan, Iran, m.ekramian@eng.ui.ac.ir

### ARTICLE INFORMATION

Original Research Paper  
Received 15 February 2017  
Accepted 04 April 2017  
Available Online 29 April 2017

**Keywords:**  
Networked control systems  
Time varying delay  
Stability analysis  
Wirtinger inequality  
State feedback controller

### ABSTRACT

Network Control Systems (NCS) arise in many real-world applications and they have been an active area over recent decades. Using NCSs instead of traditional controllers has led to significant decrease in costs, weight and power of installations, also increases in reliability of control systems. Despite these advantages, NCSs confront various challenges such as time varying delays and data packet dropouts in control data transfer which leads to instability. In this paper, the stability analysis and stabilization with state feedback are studied for NCSs which includes time varying delays in state equations. This goal is achieved by introducing a new functional and using the Lyapunov-Krasovskii approach. Then, an accurate estimation of derivative of functional is obtained by applying Wirtinger and Reciprocally convex combination inequalities. In the proposed method, a stability criterion is derived with less conservatism and complexity. Afterwards, the problem of controller design is examined in which the state feedback controller is designed based on stability criterion. Finally, the dynamic model of the satellite as an example is used to demonstrate the advantages of proposed method which illustrates our proposed method has desirable influence in decreasing conservatism of results and leads to better performance.

### 1- مقدمه

اهمیت پیدا کرده‌اند. دلیل این امر، کاهش چشم‌گیر هزینه‌ها، کاهش وزن و توان تجهیزات لازم، نصب و نگهداری آسان، قابلیت اطمینان بالای این سیستم‌ها و سهولت بخشیدن به تشخیص عیب<sup>۱</sup> و نگهداری<sup>۲</sup> است [2,1]. از جمله زمینه‌های مهمی که NCS در آن‌ها به کار گرفته شده است می‌توان به مباحث رباتیک و بازوهای صنعتی [4,3]، وسایل نقلیه [5]، سیستم‌های هوا

با توسعه سریع تکنولوژی‌های کامپیوتر و شبکه، سیستم‌های کنترل معمولی به سیستم‌های مدرن کنترل تحت شبکه<sup>۱</sup> (NCS) تحول پیدا کرده‌اند که در آن‌ها عملکردها و دستورهای کنترلی به کمک شبکه‌های ارتباطی انتقال پیدا می‌کنند. این سیستم‌ها به طور فزاینده‌ای در کنترل فرآیندهای صنعتی

<sup>2</sup> Diagnostics

<sup>3</sup> Maintenance

<sup>1</sup> Networked control systems

Please cite this article using:

F. Kheirandish, M. Ekramian, M. Ataei, Stability analysis and state feedback controller design for networked control systems with time varying delays, *Modares Mechanical Engineering*, Vol. 17, No. 5, pp. 77-85, 2017 (in Persian)

برای ارجاع به این مقاله از عبارت ذیل استفاده نمایید:

به عنوان مؤثرترین نامساوی در کاهش محافظه‌کاری شناخته شده است که با در نظر گرفتن یک تأخیر کلی در NCS، از آن در [16] استفاده شده است. در [17] با تبدیل مدل خطی NCS به یک مدل زمان گسسته نامتغیر با زمان و با نامعینی دارای اندازه محدود، از خصوصیات روش‌های کنترل مقاوم در کنار به‌کارگیری روش لیاپانف-کراسفسکی برای کاهش محافظه‌کاری استفاده شده است. در نوعی دیگر از مطالعات پایداری NCS وجود دو تأخیر زمانی برای آن در نظر گرفته می‌شود که در برخی مطالعات از جمله [19,18] با استفاده از ماتریس‌های وزن آزاد این وضعیت مورد بررسی قرار گرفته است. از این دست مطالعات پایداری در سال‌های اخیر توجه محققان زیادی را به خود جلب نموده است [20-22]. به دلیل استفاده از تعداد متغیرهای تصمیم‌گیری<sup>6</sup> متفاوت، روش‌های به‌کار گرفته شده دارای پیچیدگی نیز هستند. لذا همواره زمینه‌ی مناسبی برای مطالعات به‌منظور رفع مشکلات مذکور فراهم است. هدف از مطالعه‌ی پایداری NCS را می‌توان بهبود شرایط پایداری وابسته به تأخیر عنوان نمود به‌طوری که بیشترین مقدار تأخیری که می‌تواند در سیستم وجود داشته باشد به‌دست آید و در عین حال، کمترین تعداد متغیر تصمیم‌گیری به‌کار برده شود [23].

دومین مسأله‌ی مهم در مطالعه‌ی NCS طراحی کنترل‌کننده مناسب است. در بحث طراحی کنترل‌کننده، هدف مورد نظر تضمین پایداری شبکه با به‌کارگیری کنترل‌کننده مناسب و افزایش کران تأخیر به دست آمده در بحث پایداری می‌باشد. به‌عنوان یک روش نمونه می‌توان روش کنترل تصادفی بهینه را نام برد [24]. هر چند این روش عملکرد خوبی داشته است اما به دلیل نیاز به حجم زیادی از حافظه برای ذخیره‌ی اطلاعات کنترل‌کننده، روش کنترلی مطلوبی به حساب نمی‌آید. کنترل‌کننده‌های سنتی PID نیز در NCS به‌کار برده شده است [25]. در دهه‌های اخیر به منظور صرفه‌جویی در حافظه کنترل‌کننده طراحی شده و سهولت مواجهه با عدم قطعیت در فرایند تحت کنترل، کنترل‌کننده‌های فیدبک حالت/خروجی بی‌حافظه برای NCS مورد توجه قرار گرفته‌اند [7,26,27]. با توجه به این موضوع در این مقاله نیز از مزایای کنترل‌کننده‌ی فیدبک حالت بهره گرفته شده است.

در این مقاله، در مقایسه با [16] یک مدل خطی NCS با در نظر گرفتن دو نوع تأخیر زمانی در ورودی و خروجی سیستم مشابه با [19] بررسی شده است. هدف اولیه در مباحث ارائه شده، بررسی پایداری سیستم مبتنی بر یک معیار پایداری مناسب می‌باشد. بر این اساس، سعی می‌شود علاوه بر به‌کارگیری LKF مناسب نسبت به [10,9]، به منظور کاهش محافظه‌کاری، از نامساوی ویرتینگر و نامساوی ترکیب متقابل<sup>7</sup> محذب<sup>8</sup> به‌عنوان مؤثرترین نامساوی‌های اخیر در کاهش محافظه‌کاری استفاده گردد. به کمک نامساوی‌های معرفی شده یک معیار پایداری بهبود یافته با محافظه‌کاری و تعداد متغیر تصمیم‌گیری کمتر و نسبت به مطالعات گذشته از جمله [19,18] برای مدل NCS به‌دست آمده است. به کمک معیار پایداری پیشنهادی، با در نظر گرفتن ارتباط بین تأخیرهای زمانی موجود در NCS کران بالا برای هر دو نوع تأخیر در ورودی و خروجی سیستم محاسبه می‌گردد. همچنین کاهش محافظه‌کاری روش پیشنهادی در مقایسه با نتایج موجود بررسی می‌شود. در ادامه به‌عنوان هدف دوم مقاله، نتایج موردنظر به طراحی کنترل‌کننده در سیستم‌های تحت شبکه تعمیم یافته است. بر این اساس با به‌کارگیری نتایج به‌دست آمده در تحلیل پایداری و استفاده از الگوریتم<sup>9</sup> CCL<sup>1</sup> یک کنترل‌کننده‌ی

فضا [6] و صنایع ساخت‌وساز اشاره نمود. عبارت NCS در زمینه‌های تحقیقاتی و کاربردی به خوبی شناخته شده است. در مقایسه با سیستم‌های کنترل معمولی نقطه به نقطه، به‌کارگیری شبکه‌های ارتباطی در سیستم‌های حلقه بسته منجر به بروز برخی مشکلات عمده در طراحی و پیاده‌سازی سیستم‌های کنترل می‌شود. با توجه به مشکل ذاتی شبکه‌های ارتباطی، NCS همیشه دارای تأخیر زمانی و از دست رفتن داده است که این امر دلیل اصلی تضعیف عملکرد و حتی ناپایدار شدن سیستم حلقه بسته می‌باشد. فرض کلی در تئوری کنترل سنتی یعنی انتقال بلادرنگ و بدون اتلاف داده‌ها در NCS برقرار نمی‌باشد. بر این اساس بسیاری از تکنولوژی‌های موجود مبتنی بر کنترل‌کننده‌های سنتی جهت تحقق اهداف خاص، با به‌کارگیری کنترل‌کننده‌های مبتنی بر شبکه برقرار نخواهد بود. همچنین تجزیه و تحلیل پایداری و طراحی کنترل‌کننده برای NCS باید با توجه به محدودیت‌های موجود در ارتباطات مانند تأخیر القا شده، اتلاف داده‌ها، وضعیت مکانی متغیر در ارتباطات و محدودیت پهنای باند ارتباطی صورت گیرد. در دهه‌های اخیر، روش‌های کنترلی مختلفی مبتنی بر NCS توسعه یافته‌اند که از جمله‌ی آن‌ها می‌توان کنترل وابسته به تأخیر در NCS، کنترل تصادفی، کنترل سوئیچ شونده، کنترل پیش‌بین، کنترل بر مبنای مدل و کنترل فازی را نام برد.

به طور کلی در NCS از شبکه‌های مبتنی بر IP از جمله شبکه‌های اینترنت، شبکه‌های اترنت، و شبکه‌های حسگر بی‌سیم مبتنی بر IP استفاده می‌شود. در نتیجه، تأخیرهای واقعی در شبکه مبتنی بر IP، متغیر با زمان هستند و رفتار نامنظمی را نشان می‌دهند. تاکنون تحقیقات متنوعی با در نظر گرفتن تأخیر زمانی، در هر دو حوزه‌ی زمان-پیوسته [7] و زمان-گسسته [8]، به منظور مطالعه‌ی پایداری NCS صورت گرفته است. در این تحقیقات با در نظر گرفتن روش‌های مختلف از جمله روش لیاپانف-کراسفسکی عوامل مختلف در به دست آوردن نتایج با محافظه‌کاری کمتر بررسی شده‌اند. آنالیز پایداری با استفاده از تئوری لیاپانف-کراسفسکی موجب اعمال محافظه‌کاری-های اجتناب‌ناپذیری می‌گردد که در محاسبه‌ی بیشترین کران تأخیر موجود خود را نشان می‌دهد. در به دست آوردن شرایط پایداری نوعی مصالحه بین کاهش محافظه‌کاری و پیچیدگی محاسبات وجود دارد. از روش‌های متعددی جهت کاهش محافظه‌کاری استفاده شده است که در بسیاری از آن‌ها با در نظر گرفتن مجموع تأخیرهای موجود در NCS به عنوان یک تأخیر کلی، این مطالعه صورت گرفته است. برخی از این مطالعات مبتنی بر استفاده از جملات انتگرالی مختلف در تابعی لیاپانف-کراسفسکی<sup>1</sup> (LKF) است [10,9]. به طور مثال، در [10,9] از جملات انتگرالی چندگانه در LKF استفاده شده است. در [11] با استفاده از روش تقسیم بندی بازه‌ی تأخیر<sup>2</sup> و تبدیل بازه‌ی تأخیر به چند زیربازه مطالعه‌ی آنالیز پایداری صورت گرفته است. در [12] نیز با وجود هر دو عامل تأخیر زمانی و از دست رفتن داده محافظه‌کاری نتایج کاهش داده شده است. در برخی دیگر از مطالعات با تخمین مشتق تابعی به کمک روش‌های مختلف، محافظه‌کاری کاهش داده می‌شود. به طور مثال، در [13] با استفاده از نامساوی مبتنی بر ماتریس وزن آزاد<sup>3</sup> این امر تحقق یافته است. نامساوی ینسن<sup>4</sup> که در [14] معرفی شده است، نقشی کلیدی در کاهش محافظه‌کاری دارد و در مطالعات متعدد استفاده شده است. اخیراً نیز نامساوی ویرتینگر<sup>5</sup> در [15] برای غلبه بر محافظه‌کاری معرفی شده است. این نامساوی

<sup>1</sup> Lyapunov-Krasovskii Functional

<sup>2</sup> Delay-partitioning approach

<sup>3</sup> Free weighting matrix

<sup>4</sup> Jensen inequality

<sup>5</sup> Wirtinger inequality

<sup>6</sup> Decision variables

<sup>7</sup> Reciprocally convex combination inequality

<sup>8</sup> Cone Complementary Linearization



می‌گردد:

$$\begin{aligned}
 & -\bar{d} \int_{t-\bar{d}}^t \dot{x}^T(\beta) R \dot{x}(\beta) d\beta \\
 & \leq -\frac{1}{\alpha(t)} \chi^T(t) M_1 \text{diag}\{R, 3R\} M_1^T \chi \\
 & -\frac{1}{\gamma(t)} \chi^T(t) M_2 \text{diag}\{R, 3R\} M_2^T \chi \\
 & -\frac{1}{\rho(t)} \chi^T(t) M_3 \text{diag}\{R, 3R\} M_3^T \chi
 \end{aligned} \tag{25}$$

که در آن، ضرایب  $\rho(t) = \gamma(t) = d_2(t)/\bar{d}$ ،  $\alpha(t) = d_1(t)/\bar{d}$  و همچنین  $\bar{R} = \text{diag}\{R, 3R\}$ . با اعمال لم 2 و به ازای ماتریس‌های  $S_{12}, S_{13}, S_{23}$  و LMI‌های (10) کران بالای (25) به صورت زیر محاسبه می‌گردد:

$$\begin{aligned}
 & -\bar{d} \int_{t-\bar{d}}^t \dot{x}^T(\beta) R \dot{x}(\beta) d\beta \\
 & \leq \chi^T \begin{bmatrix} M_1 & & \\ & M_2 & \\ & & M_3 \end{bmatrix}^T \begin{bmatrix} \bar{R} & S_{12} & S_{13} \\ * & \bar{R} & S_{23} \\ * & * & \bar{R} \end{bmatrix} \begin{bmatrix} M_1 \\ M_2 \\ M_3 \end{bmatrix} \chi \leq \chi^T \Psi_2 \chi
 \end{aligned} \tag{26}$$

که با استفاده از آن LMI زیر حاصل می‌گردد:

$$\dot{V}(t) < \chi^T (\Psi_1 + \Psi_2) \chi \tag{27}$$

به عنوان نتیجه می‌توان بیان کرد که سیستم (6) پایدار مجانبی است اگر LMI‌های (9) و (10) برقرار باشند.

#### 4- طراحی کنترل کننده فیدبک حالت K

در این بخش پایداری NCS با بهره‌ی کنترلی K نامعلوم مورد مطالعه قرار گرفته است. با فرض نامعلوم بودن ماتریس K، نامساوی‌های (9) و (10) به دلیل وجود جملات  $PBK$ ،  $A^T RBK$  و  $K^T B^T RBK$  خطی نخواهند بود. با تعمیم نتایج قضیه 1، قضیه 2 به منظور طراحی بهره‌ی K و به دست آوردن معیار پایداری به صورت زیر تعریف می‌گردد:

#### قضیه 2

سیستم حلقه بسته‌ی دارای تأخیر متغیر با زمان (2) پایدار مجانبی است اگر، ماتریس‌های مثبت معین  $P, \bar{P}, Z_1, Z_2, Z_3, \bar{R}, T, \bar{T}$  و ماتریس‌های  $S_{12}, S_{13}, \bar{S}_{23}$  و M وجود داشته باشند به گونه‌ای که،

$$\mathcal{E} = \begin{bmatrix} \mathcal{E}_{11} & \dots & \mathcal{E}_{17} & \bar{d} \bar{P} A^T \\ * & \dots & \mathcal{E}_{27} & 0 \\ * & \ddots & \vdots & \bar{d} M^T B^T \\ * & * & \mathcal{E}_{77} & 0_{4 \times 1} \\ * & * & * & -\bar{R} \end{bmatrix} < 0 \tag{28}$$

$$\begin{bmatrix} \bar{T} & \bar{S}_{12} \\ * & \bar{T} \end{bmatrix} \geq 0, \quad \begin{bmatrix} \bar{T} & \bar{S}_{13} \\ * & \bar{T} \end{bmatrix} \geq 0, \quad \begin{bmatrix} \bar{T} & \bar{S}_{23} \\ * & \bar{T} \end{bmatrix} \geq 0 \tag{29}$$

که در آن

$$\begin{aligned}
 \mathcal{E}_{11} &= A\bar{P} + \bar{P}A + Z_1 + Z_2 + Z_3 - 4T \\
 \mathcal{E}_{12} &= -2T - \sum_{i=1, \dots, 4} \bar{S}_i \\
 \mathcal{E}_{22} &= -8T - (1 - d_1(t))Z_1 + \sum_{i=1,2} (\bar{S}_i + \bar{S}_i^T) - \sum_{j=3,4} \bar{S}_j + \bar{S}_j^T \\
 \mathcal{E}_{13} &= BM + \sum_{i=1,3} \bar{S}_i - \sum_{j=2,4,5,6,7,8} \bar{S}_j \\
 \mathcal{E}_{23} &= 2T + \sum_{i=2,3,5,6} \bar{S}_i - \sum_{j=1,4,7,8,9,10,11,12} \bar{S}_j \\
 \mathcal{E}_{33} &= -8T - (1 - d(t))Z_2 + \sum_{i=9,10} (\bar{S}_i + \bar{S}_i^T) - \sum_{j=11,12} (\bar{S}_j + \bar{S}_j^T) \\
 \mathcal{E}_{14} &= -\sum_{i=6,8} \bar{S}_i + \sum_{j=5,7} \bar{S}_j
 \end{aligned}$$

مثبت معین  $P, Q_1, Q_2, Q_3, R$  و ماتریس‌های  $S_{12}, S_{13}, S_{23}$  وجود داشته باشند به گونه‌ای که،

$$\Psi_1 + \Psi_2 < 0 \tag{9}$$

$$\begin{bmatrix} \bar{R} & S_{12} \\ * & \bar{R} \end{bmatrix} \geq 0, \quad \begin{bmatrix} \bar{R} & S_{13} \\ * & \bar{R} \end{bmatrix} \geq 0, \quad \begin{bmatrix} \bar{R} & S_{23} \\ * & \bar{R} \end{bmatrix} \geq 0 \tag{10}$$

که در آن،

$$\begin{aligned}
 \Psi_1 &= \text{sym}\{e_1 P e_8^T\} + e_1 Q_1 e_1^T - (1 - \bar{\tau}_1) e_2 Q_1 e_2^T + e_1 Q_2 e_1^T \\
 & - (1 - \bar{\tau}) e_3 Q_2 e_3^T + e_1 Q_3 e_1^T - e_4 Q_3 e_4^T + \bar{d}^2 e_8 R e_8^T
 \end{aligned} \tag{11}$$

$$\Psi_2 = -\begin{bmatrix} M_1 \\ M_2 \\ M_3 \end{bmatrix}^T \begin{bmatrix} \bar{R} & S_{12} & S_{13} \\ * & \bar{R} & S_{23} \\ * & * & \bar{R} \end{bmatrix} \begin{bmatrix} M_1 \\ M_2 \\ M_3 \end{bmatrix} \tag{12}$$

اثبات: جهت اثبات پایداری تابعی مناسب به صورت زیر انتخاب شده است:

$$V(t) = V_1(t) + V_2(t) + V_3(t) + V_4(t) + V_5(t) \tag{13}$$

$$V_1(t) = x^T(t) P x(t) \tag{14}$$

$$V_2(t) = \int_{t-d_1(t)}^t x^T(u) Q_1 x(u) du \tag{15}$$

$$V_3(t) = \int_{t-d(t)}^t x^T(u) Q_2 x(u) du \tag{16}$$

$$V_4(t) = \int_{t-\bar{d}}^t x^T(u) Q_3 x(u) du \tag{17}$$

$$V_5(t) = \bar{d} \int_{-\bar{d}}^0 \int_{t+\beta}^t \dot{x}^T(u) R \dot{x}(u) du d\beta \tag{18}$$

برای این که شرط اول روش لیاپانف-کراسفسکی برقرار باشد، باید  $V(t) > 0$  در نظر گرفته شود. با توجه به تابعی فوق، چون جملات تشکیل دهنده‌ی  $V(t)$  مربعی هستند، برای این که  $V(t)$  مثبت معین باشد، کافی است ماتریس‌های  $P, Q_1, Q_2, Q_3$  و  $R$  مثبت معین باشند. براساس شرط دوم روش لیاپانف-کراسفسکی، برای پایداری سیستم نیاز است  $\dot{V}(t, x_t) \leq 0$  برقرار گردد. به این منظور مشتق  $V_i(t), i = 1, \dots, 5$  به صورت زیر محاسبه شده است.

$$\dot{V}_1(t) = 2x^T(t) P \dot{x}(t) = 2\chi^T e_1 P e_8^T \chi \tag{19}$$

$$\begin{aligned}
 \dot{V}_2(t) &= x^T(t) Q_1 x(t) \\
 & - (1 - d_1(t)) x^T(t - d_1(t)) Q_1 x(t - d_1(t)) \\
 & \leq \chi^T \{e_1 Q_1 e_1^T - (1 - \bar{\tau}_1) e_2 Q_1 e_2^T\} \chi
 \end{aligned} \tag{20}$$

$$\begin{aligned}
 \dot{V}_3(t) &= x^T(t) Q_2 x(t) \\
 & - (1 - d(t)) x^T(t - d(t)) Q_2 x(t - d(t)) \\
 & \leq \chi^T \{e_1 Q_2 e_1^T - (1 - \bar{\tau}) e_3 Q_2 e_3^T\} \chi
 \end{aligned} \tag{21}$$

$$\begin{aligned}
 \dot{V}_4(t) &= x^T(t) Q_3 x(t) - x^T(t - \bar{d}) Q_3 x(t - \bar{d}) \\
 & = \chi^T \{e_1 Q_3 e_1^T - e_4 Q_3 e_4^T\} \chi
 \end{aligned} \tag{22}$$

$$\begin{aligned}
 \dot{V}_5(t) &= \bar{d}^2 \dot{x}^T(t) R \dot{x}(t) - \bar{d} \int_{t-\bar{d}}^t \dot{x}^T(u) R \dot{x}(u) du \\
 & = \bar{d}^2 \chi^T e_8 R e_8^T \chi - \bar{d} \int_{t-\bar{d}}^t \dot{x}^T(u) R \dot{x}(u) du
 \end{aligned} \tag{23}$$

بنابراین کران بالای  $\dot{V}(t)$  به صورت زیر محاسبه می‌گردد:

$$\begin{aligned}
 \dot{V}(t) &\leq \chi^T \Psi_1 \chi \\
 & - \bar{d} \int_{t-d_1(t)}^t \dot{x}^T(u) R \dot{x}(u) du \\
 & - \bar{d} \int_{t-d(t)}^t \dot{x}^T(u) R \dot{x}(u) du \\
 & - \bar{d} \int_{t-\bar{d}}^t \dot{x}^T(u) R \dot{x}(u) du
 \end{aligned} \tag{24}$$

با استفاده از لم 1 و محاسبه‌ی کران بالای هر یک از جملات انتگرالی در رابطه (24)، کران بالای جمله‌ی  $-\bar{d} \int_{t-\bar{d}}^t \dot{x}^T(\beta) R \dot{x}(\beta) d\beta$  به صورت زیر محاسبه

<sup>1</sup> Quadratic

$$\Psi_1 + \Psi_2 = \Psi - \begin{bmatrix} \bar{d}A^TR \\ 0 \\ \bar{d}K^TB^TR \\ 0_{4 \times 1} \end{bmatrix} (-R^{-1})[\bar{d}RA \quad 0 \quad \bar{d}RBK \quad 0_{1 \times 4}] < 0 \quad (36)$$

با اعمال لم مکمل شور<sup>1</sup> به نامساوی (36)، می‌توان برای معیار غیرخطی (35) یک نامساوی معادل به دست آورد. طبق تعریف این لم برای ماتریس متقارن  $S_{11} - S_{12}$  شرط  $S < 0$  معادل با برقراری دو شرط  $S = \begin{bmatrix} S_{11} & S_{12} \\ S_{21} & S_{22} \end{bmatrix}$  و  $S_{22} < 0$  می‌باشد. براساس لم شور، نامساوی (36) معادل با نامساوی زیر به ابعاد  $8n \times 8n$  به ازای  $R > 0$  خواهد بود.

$$\bar{\Psi} = \begin{bmatrix} \Psi_{11} & \dots & \Psi_{17} & \bar{d}A^TR \\ * & \dots & \Psi_{27} & 0 \\ * & \ddots & \vdots & \bar{d}K^TB^TR \\ * & * & \Psi_{77} & 0_{4 \times 1} \\ * & * & * & -R \end{bmatrix} < 0 \quad (37)$$

با توجه به اجزای تشکیل دهنده  $\bar{\Psi}$  درایه  $\Psi_{13}$  و  $\Psi_{31}$  به ترتیب دارای جمله  $PBK$  و ترانهاده آن هستند. با توجه به نامساوی ماتریسی (37) و وجود عناصر  $PBK$ ، این نامساوی یک رابطه غیرخطی برحسب متغیرهای تصمیم‌گیری می‌باشد. سپس به ترتیب ماتریس  $\Delta_1$  از چپ و راست در آن و ماتریس  $\Delta_2$  از چپ و راست در نامساوی (10) ضرب شده و تغییرات زیر برای متغیرها اعمال می‌گردد.

$$\begin{aligned} \Delta_1 &:= \text{diag}\{P^{-1}, P^{-1}, P^{-1}, P^{-1}, P^{-1}, P^{-1}, P^{-1}, R^{-1}\} \\ \Delta_2 &:= \text{diag}\{P^{-1}, P^{-1}, P^{-1}, P^{-1}\} \\ \bar{P} &:= P^{-1}, \quad \bar{R} := R^{-1}, \quad \bar{T} := T^{-1} \\ \bar{S}_i &:= P^{-1}S_iP^{-1}, \quad i = 1, \dots, 12 \\ Z_i &:= P^{-1}Q_iP^{-1}, \quad i = 1, 2, 3 \\ T &:= P^{-1}RP^{-1} \\ \bar{T} &:= \text{diag}\{T, 3T\} \end{aligned}$$

$$\bar{S}_{12} = \begin{bmatrix} \bar{S}_1 & \bar{S}_2 \\ \bar{S}_3 & \bar{S}_4 \end{bmatrix}, \quad \bar{S}_{13} = \begin{bmatrix} \bar{S}_5 & \bar{S}_6 \\ \bar{S}_7 & \bar{S}_8 \end{bmatrix}, \quad \bar{S}_{23} = \begin{bmatrix} \bar{S}_9 & \bar{S}_{10} \\ \bar{S}_{11} & \bar{S}_{12} \end{bmatrix} \quad (38)$$

با این تعاریف معیار پایداری مناسب به صورت قضیه 2 به دست آمده و بهره‌ی  $K$  نیز طراحی می‌گردد. از آنجایی که با ضرب  $\Delta_1$  در طرفین قضیه 1 ماتریس  $R$  از طریق دو عبارت  $R^{-1}$  و  $P^{-1}RP^{-1}$  در نامساوی وجود دارد پس نمی‌توان آن‌ها را به دو متغیر مستقل از هم تعریف نمود. وجود جمله‌ی  $P^{-1}RP^{-1}$  مسئله را به یک مسئله‌ی غیر محدب تبدیل می‌کند. از الگوریتم CCL معرفی شده در [28] و تعریف  $P^{-1}RP^{-1} > T$  به منظور حل مسئله‌ی غیرمحدب استفاده شده است. استفاده از این الگوریتم، موجب اعمال نامساوی‌های دیگری نیز شده است. این الگوریتم مسئله غیرمحدب را به مسئله‌ی بهینه‌سازی غیرخطی و مبتنی بر LMI زیر تبدیل می‌کند:

$$\text{minimize } \text{tr}\{P\bar{P} + R\bar{R} + T\bar{T}\} \quad (39)$$

به طوری که قضیه 2 برقرار بوده و

$$\begin{bmatrix} \bar{T} & P \\ P & R \end{bmatrix} \geq 0 \quad (40)$$

$$\begin{bmatrix} P & I \\ I & \bar{P} \end{bmatrix} \geq 0 \quad \begin{bmatrix} R & I \\ I & \bar{R} \end{bmatrix} \geq 0 \quad \begin{bmatrix} T & I \\ I & \bar{T} \end{bmatrix} \geq 0 \quad (41)$$

به کمک این الگوریتم بیشترین کران بالای تأخیر محاسبه می‌گردد.

### 5- شبیه‌سازی

در این بخش دو مثال به منظور نشان دادن مؤثر بودن مطالعات انجام شده، مورد استفاده قرار گرفته است. در توضیح مثال‌های شبیه‌سازی شده و با در نظر گرفتن فرض‌های موجود بر تأخیرها، شرط لازم برای پایداری لیاپانف-

$$\begin{aligned} \bar{E}_{15} &= 6T & \bar{E}_{44} &= -4T - Z_3 \\ \bar{E}_{35} &= -2\bar{S}_3^T + 2 \sum_{i=4,7,8} \bar{S}_i & \bar{E}_{25} &= 6T + 2 \sum_{i=3,4} \bar{S}_i^T \\ \bar{E}_{55} &= -12T & \bar{E}_{45} &= -2\bar{S}_7^T + 2\bar{S}_8^T \\ \bar{E}_{26} &= 6T - 2\bar{S}_2 + 2\bar{S}_4 & \bar{E}_{16} &= 2\bar{S}_2 + 2\bar{S}_4 \\ \bar{E}_{46} &= -2\bar{S}_{11}^T + 2\bar{S}_{12}^T & \bar{E}_{36} &= 6T + 2 \sum_{i=11,12} \bar{S}_i^T \\ \bar{E}_{66} &= -12T & \bar{E}_{56} &= -4\bar{S}_4 \\ \bar{E}_{27} &= -2\bar{S}_6 + 2 \sum_{i=8,10,12} \bar{S}_i & \bar{E}_{17} &= 2 \sum_{i=6,8} \bar{S}_i \\ \bar{E}_{47} &= 6T & \bar{E}_{37} &= 6T - 2\bar{S}_{10} + 2\bar{S}_{12} \\ \bar{E}_{67} &= -4\bar{S}_{12} & \bar{E}_{57} &= -4\bar{S}_8 \\ \bar{E}_{77} &= -12T & & \end{aligned} \quad (30)$$

همچنین، بهره‌ی کنترلی پایدارکننده نیز به صورت  $K = MP$  محاسبه می‌گردد. اثبات: با توجه به  $\Psi_1$  در رابطه (11)، در صورتی که به جای استفاده از بردارهای  $e_i, i = 1, \dots, 8$  در آن، به فرم گسترده بازنویسی گردد خواهیم داشت:

$$\begin{aligned} \Psi_1 &= \text{sym}\{e_1 P e_1^T\} + e_1 Q_1 e_1^T - (1 - \bar{\tau}_1) e_2 Q_1 e_2^T \\ &+ e_1 Q_2 e_1^T - (1 - \bar{\tau}) e_3 Q_2 e_3^T + e_1 Q_3 e_1^T - e_4 Q_3 e_4^T + \bar{d}^2 e_8 R e_8^T \\ &= \begin{bmatrix} \psi_{11} & 0 & \psi_{13} & 0 & 0_{4 \times 3} \\ * & \psi_{22} & 0 & 0 & \\ * & * & \psi_{33} & 0 & \\ * & * & * & \psi_{44} & \\ * & * & * & * & 0_{3 \times 3} \end{bmatrix} \end{aligned} \quad (31)$$

که در آن

$$\begin{aligned} \psi_{11} &= A^T P + PA + Q_1 + Q_2 + Q_3 + \bar{d}^2 A^T R A \\ \psi_{22} &= -(1 - \bar{d}_1(t)) Q_1 \\ \psi_{13} &= PBK + \bar{d}^2 A^T R B K \\ \psi_{33} &= -(1 - \bar{d}(t)) Q_2 + \bar{d}^2 K^T B^T R B K \\ \psi_{44} &= -Q_3 \end{aligned} \quad (32)$$

هم‌چنین برای بازنویسی  $\Psi_2$  در (12) به فرم گسترده نیاز است ماتریس‌های  $S_{12}, S_{13}, S_{23}$  که دارای ابعاد  $2n \times 2n$  و نامتقارن می‌باشند به صورت زیر و به کمک درایه‌های  $n \times n$  بازنویسی شوند:

$$S_{12} = \begin{bmatrix} S_1 & S_2 \\ S_3 & S_4 \end{bmatrix}, S_{13} = \begin{bmatrix} S_5 & S_6 \\ S_7 & S_8 \end{bmatrix}, S_{23} = \begin{bmatrix} S_9 & S_{10} \\ S_{11} & S_{12} \end{bmatrix} \quad (33)$$

با این تعریف تغییرات مورد نظر بر ماتریس  $\Psi_2$  اعمال می‌گردد:

$$\Psi_2 = - \begin{bmatrix} M_1 \\ M_2 \\ M_3 \end{bmatrix}^T \begin{bmatrix} R & 0 & S_1 & S_2 & S_5 & S_6 \\ * & 3R & S_3 & S_4 & S_7 & S_8 \\ * & * & R & 0 & S_9 & S_{10} \\ * & * & * & 3R & S_{11} & S_{12} \\ * & * & * & * & R & 0 \\ * & * & * & * & * & 3R \end{bmatrix} \begin{bmatrix} M_1 \\ M_2 \\ M_3 \end{bmatrix} \quad (34)$$

با احتساب  $\Psi_1$  و  $\Psi_2$  به این فرم، نامساوی اصلی در معادله (9) به صورت زیر به ابعاد  $7n \times 7n$  نوشته می‌شود:

$$\Psi_1 + \Psi_2 = \Psi + \begin{bmatrix} \bar{d}^2 A^T R A & 0 & \bar{d}^2 A^T R B K & 0_{3 \times 4} \\ * & 0 & 0 & \\ * & * & \bar{d}^2 K^T B^T R B K & \\ * & * & * & 0_{4 \times 4} \end{bmatrix} < 0 \quad (35)$$

که در آن ماتریس  $\Psi$  دارای جملات خطی به شکل  $\Psi_{ij}$  و برحسب  $S_i$  ها است. در نتیجه خواهیم داشت:

<sup>1</sup> Schur complements

جدول 1 بیشترین کران بالای تأخیر  $d_2(t)$  به ازای  $\bar{d}_1$  معلوم

تعداد متغیرهای تصمیم‌گیری	$d_1=1.5$	$d_1=1.2$	$d_1=1$	روش
59	0.248	0.340	0.415	[18]
85	0.283	0.406	0.512	[19]
63	0.372	0.672	0.872	قضیه 1

جدول 2 بیشترین کران بالای تأخیر  $d_1(t)$  به ازای  $\bar{d}_2$  معلوم

تعداد متغیرهای تصمیم‌گیری	$d_2=1.5$	$d_2=1.2$	$d_2=1$	روش
59	Infeasible	0.090	0.212	[18]
85	Infeasible	0.178	0.378	[19]
63	0.372	0.672	0.872	قضیه 1

براساس نتایج جدول 2، روش پیشنهادی در این پژوهش علاوه بر محافظه-کاری کمتر، محدودیتی نیز بر  $d_2(t)$  ندارد. پس با توجه به جداول و نتایج حاصل شده کارآمدی روش ارائه شده برای آنالیز پایداری در این مقاله به خوبی نشان داده شده است.

## مثال 2

سیستم یک ماهواره که در [29,6] مورد بررسی قرار گرفته در نظر گرفته شده است. ساختار این سیستم در "شکل 2" نشان داده شده است [29]. با توجه به "شکل 2"، مدل سیستم ماهواره از دو بدنه‌ی سخت که توسط یک فنر با گشتاور ثابت  $k$  و نسبت میرایی ویسکوزیته  $d$  به هم متصل شده‌اند، تشکیل است. در حالت عدم وجود اغتشاش معادله‌ی دینامیکی سیستم به صورت زیر توصیف می‌گردد:

$$J_1 \ddot{\theta}_1(t) + d(\ddot{\theta}_1(t) - \ddot{\theta}_2(t)) + k(\theta_1(t) - \theta_2(t)) = u(t)$$

$$J_2 \ddot{\theta}_2(t) + d(\ddot{\theta}_1(t) - \ddot{\theta}_2(t)) + k(\theta_1(t) - \theta_2(t)) = 0 \quad (44)$$

که در آن،  $J_1$  و  $J_2$  اینرسی دو بدنه،  $\theta_1(t)$  و  $\theta_2(t)$  زاویه‌ی انحراف<sup>1</sup> برای دو بدنه و  $u(t)$  گشتاور کنترلی است. بردار حالت به صورت  $x(t) = [\theta_1(t) \ \theta_2(t) \ \dot{\theta}_1(t) \ \dot{\theta}_2(t)]^T$  صورت زیر توصیف شده است:

$$\begin{bmatrix} 1 & 0 & 0 & 0 \\ 0 & 1 & 0 & 0 \\ 0 & 0 & J_1 & 0 \\ 0 & 0 & 0 & J_2 \end{bmatrix} \dot{x}(t) = \begin{bmatrix} 0 & 0 & 1 & 0 \\ 0 & 0 & 0 & 1 \\ -k & k & -d & d \\ k & -k & d & -d \end{bmatrix} x(t) + \begin{bmatrix} 0 \\ 0 \\ 0 \\ 1 \end{bmatrix} u(t) \quad (45)$$

با انتخاب  $J_1 = J_2 = 1$ ،  $k = 0.09$  و  $d = 0.04$  مطابق [26]، ماتریس‌های موجود در (1) به صورت زیر به دست می‌آیند:

$$A = \begin{bmatrix} 0 & 0 & 1 & 0 \\ 0 & 0 & 0 & 1 \\ -0.3 & 0.3 & -0.004 & 0.004 \\ 0.3 & -0.3 & 0.004 & -0.004 \end{bmatrix}, \quad B = \begin{bmatrix} 0 \\ 0 \\ 0 \\ 1 \end{bmatrix} \quad (46)$$

مقادیر ویژه‌ی  $A$  برابر با  $\{0, 0.004 \pm 0.774i, 0\}$  است و لذا سیستم حلقه باز ناپایدار است. با فرض وجود دو تأخیر متغیر با زمان  $d_2(t)$  و  $d_1(t)$  در حالت-های مدل این سیستم، با استفاده از قضیه 2 بهره‌ی کنترلی پایدارکننده طراحی شده و کران بالای تأخیر  $d_2(t)$  با فرض  $\bar{d}_1$  معلوم و برعکس، برای این سیستم به دست می‌آید. به منظور نمایش تأثیر مطالعه‌ی صورت گرفته در این مقاله در کاهش محافظه‌کاری، مقادیر مختلف برای کران بالای  $d_1(t)$  و با

کراسفسکی NCS دارای تأخیر متغیر با زمان برقراری روابط (9) و (10) می‌باشد. رابطه‌ی (9) بیان می‌کند که برای  $(d, \bar{d}) \in [0, \bar{d}] \times [\underline{t}, \bar{t}]$  اگر شرط زیر برقرار باشد مشتق LKF همواره منفی معین خواهد بود.

$$\Psi_1(d, \bar{d}) + \Psi_2(d, \bar{d}) < 0 \quad (42)$$

از آنجایی که ماتریس‌های  $\Psi_1$  و  $\Psi_2$  برحسب تأخیر  $d(t)$  و مشتق آن  $\dot{d}(t)$  به صورت مناسب می‌باشند مسئله به صورت محدب فرموله شده است بنابراین در صورتی که نامساوی فوق در نقاط رأس بازه‌ی  $(d, \bar{d}) \in [0, \bar{d}] \times [\underline{t}, \bar{t}]$  برقرار باشد به ازای تمامی مقادیر  $d(t)$  و  $\dot{d}(t)$  درون بازه نیز برقرار خواهد بود. لذا در مثال‌ها و جداول این مقاله و تحقیقات مشابه نیز با معیار در نظر گرفتن کران‌های تأخیر سعی شده است پایداری سیستم تأخیردار مورد بررسی قرار گیرد و نیازی به بررسی مقادیر تأخیر درون بازه‌ی تغییرات نیست. در این مقاله مشابه با برخی مطالعات پایداری NCS که در آن‌ها دو نوع تأخیر به صورت جداگانه در نظر گرفته می‌شود، فرض شده است کران پایین تأخیرها صفر می‌باشند یعنی  $0 \leq d_1(t) \leq \bar{d}_1$  و  $0 \leq d_2(t) \leq \bar{d}_2$ . به این صورت برای محاسبه‌ی هرکدام از کران‌های بالا نیاز است مقدار کران بالای دیگری معلوم فرض شود. در واقع، برای مقایسه، کران بالای تأخیرها به عنوان معیار در نظر گرفته شده است.

## مثال 1

برای ارزیابی کارایی قضایای به دست آمده در تحلیل پایداری NCS در فصل قبل، مثال عددی معروفی که به عنوان مثال معیار در مقالات متعددی در نظر گرفته شده مورد بررسی قرار گرفته است [21,15]. در این مثال سیستم (6) با مقادیر ماتریسی زیر در نظر گرفته شده است:

$$A = \begin{bmatrix} -2 & 0 \\ 0 & -0.9 \end{bmatrix}, \quad A_d = \begin{bmatrix} -1 & 0 \\ -1 & -1 \end{bmatrix} \quad (43)$$

همچنین فرض شده است که تغییرات دو تأخیر  $d_1(t)$  و  $d_2(t)$  یعنی مشتق آن‌ها، به صورت  $d_1(t) \leq 0.1$  و  $\dot{d}_2(t) \leq 0.8$  باشد. همان‌طور که ملاحظه می‌گردد دینامیک بخش بدون تأخیر سیستم یک دینامیک پایدار است زیرا مقادیر ویژه‌ی ماتریس  $A$  برابر با  $-2$  و  $-0.9$  است. پس تنها عامل ناپایداری این سیستم خطی وجود تأخیر می‌باشد. وجود تأخیر تا حدودی، همچنان پایداری را برهم نمی‌زند پس محاسبه‌ی این حدود یا کران اهمیت دارد.

در جدول 1 برای محاسبه‌ی بیشترین حالت تأخیر  $d_2(t)$  که با  $\bar{d}_2$  نمایش داده می‌شود،  $d_1(t)$  معلوم در نظر گرفته شده است. با اعمال سه وضعیت معلوم برای  $d_1(t)$ ،  $\bar{d}_2$  محاسبه گردیده است. سه ردیف اول این جدول نتایج روش‌های اعمال شده به ترتیب در [18] و [19] را نشان می‌دهد. در [18] با تعریف یک تابعی لیاپانف-کراسفسکی و با استفاده از روش نیوتون-لیبنیز و با تعداد 59 متغیر، در [19] به کمک تکنیک‌های جدید ادغام با فرمول نیوتون-لیبنیز و با تعداد 85 متغیر، آنالیز پایداری مطالعه شده و نتایج آن ارائه گردیده است. در ردیف بعدی این جدول نتایج آنالیز در قضیه 1 ارائه شده است. با ملاحظه‌ی این نتایج، دیده می‌شود که قضیه 1 با تعداد متغیرهای نزدیک به [18] و [19] نتایج بسیار بهتر و محافظه‌کاری کمتری دارند. حال با محاسبه‌ی بیشترین حالت تأخیر  $d_1(t)$  که با  $\bar{d}_1$  نمایش داده می‌شود، و با فرض معلوم بودن  $d_2(t)$  جدول 2 حاصل می‌گردد. در این جدول، همان‌طور که مشاهده می‌شود، روش‌های [18] و [19] دارای محدودیت بوده و قادر به تخمین بیشترین کران بالا برای  $d_1(t)$  به ازای هر فرض منطقی برای  $d_2(t)$  نیستند. علاوه بر این، میزان کران تخمینی این دو روش با محافظه‌کاری زیادی همراه است.

<sup>1</sup> Viscous damping  
<sup>2</sup> Yaw angles

0.3477 0.8026 -0.0260 به دست آمده است. در [11] بیشترین مقدار تأخیر برابر با 0.501 و بهره‌ی کنترل کننده  $[-0.2320 \ -0.8959 \ 0.0323 \ -0.2208]$  به دست آمده است. در این مقاله با بهره‌ی کنترلی  $[-0.9886 \ 0.0353 \ -0.3138]$  بیشترین مقدار برای  $d_2(t)$  برابر با 0.621 به دست آمده است. بنابراین علاوه بر تعیین محدوده‌ی تغییرات هر دو تأخیر، محدوده‌ی تغییر  $d(t)$  نیز با محافظه‌کاری کمتر به دست آمده است. با فرض شرایط اولیه برای حالت‌های مدل دینامیکی ماهواره به صورت  $x(0) = [-0.1 \ 0.5 \ -0.3 \ 0.2]^T$  تحت بهره‌ی فیدبک حالت  $K$  در "شکل 3" نشان داده شده است که نشان می‌دهد تحت کنترل-کننده‌ی طراحی شده، حالت‌های سیستم پایدار می‌گردند.

**6- نتیجه‌گیری**

در این مقاله آنالیز پایداری و پایداری سازی NCS مورد مطالعه قرار گرفته است. در ابتدا یک LKF مناسب انتخاب شده است. سپس با بهره‌گیری از نامساوی مبتنی بر ویرتینگر و نامساوی ترکیب متقابلاً محدب یک معیار پایداری جدید به دست آمده است. نتایج به دست آمده براساس این معیار، دارای محافظه‌کاری کمتری نسبت به برخی مطالعات گذشته است. براساس معیار معرفی شده نیز طراحی کنترل کننده‌ی فیدبک حالت برای تضمین پایداری مجانبی NCS صورت گرفته است. در نهایت با استفاده مثال‌های کاربردی از جمله سیستم یک ماهواره کاهش محافظه‌کاری و تأثیر مطالعه‌ی صورت گرفته نشان داده می‌شود.

**7- فهرست علائم**

- $\mathbb{R}^n$  فضای اقلیدسی با ابعاد  $n \times 1$
- $\mathbb{R}^{n \times m}$  فضای اقلیدسی با ابعاد  $n \times m$
- $\mathbb{C}$  مجموعه‌ی توابع پیوسته و مشتق‌پذیر
- $\text{diag}\{\cdot\}$  ماتریس قطری
- $I$  ماتریس همانی با ابعاد  $n \times n$
- $0$  ماتریس صفر با ابعاد  $n \times n$
- $0_{1 \times 4}$  ماتریس صفر با ابعاد  $n \times 4n$
- $*$  درایه‌ی متقارن در یک ماتریس متقارن
- $P > 0$  ماتریس حقیقی مثبت معین و متقارن
- $\text{sym}\{X\}$   $X + X^T$
- $e_i$  ماتریس ضریب  $i$  ام
- $\bar{d}$  کران بالای تأخیر  $d(t)$
- $\text{tr}$  مجموع درایه‌های روی قطر

**بالانویس‌ها**

- T ترانزاده ماتریس
- 1 معکوس ماتریس

**8- پیوست**

در قضیه 2 به منظور تبدیل مسأله غیرمحدب به مسأله‌ی بهینه‌سازی غیرخطی و مبتنی بر LMI از الگوریتم CCL استفاده می‌شود. ایده‌ی اصلی این الگوریتم، این است که اگر  $\begin{bmatrix} T & I \\ I & \bar{T} \end{bmatrix} \geq 0$  به ازای متغیرهای ماتریسی  $T$  و  $\bar{T}$  با ابعاد  $n \times n$  برقرار باشد، آنگاه برای مجموع درایه‌های روی قطر<sup>1</sup> داریم:

$$\text{tr}(T\bar{T}) \geq n \tag{1}$$

<sup>1</sup>Trace

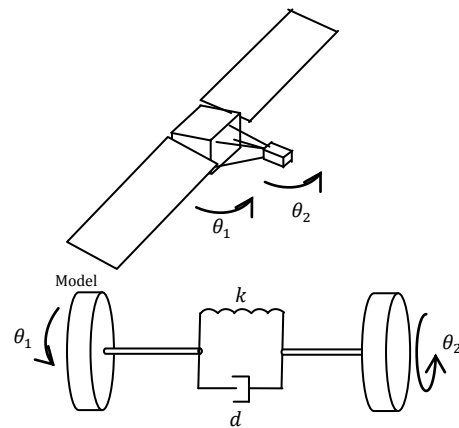


Fig. 2 The sketch of the satellite [29]

شکل 2 نمای مدل یک ماهواره [29]

فرض  $d_1(t) + d_2(t) = 1$  در نظر گرفته شده است. در تحقیقات [6] و [11]  $d(t)$  به عنوان مجموع تمام تأخیرهای موجود در NCS با مشتق برابر با یک در نظر گرفته شده است. سپس کران بالای این تأخیر با فرض کران پایین معلوم محاسبه شده است. از آنجایی که با فرض‌های در نظر گرفته شده بر NCS دارای دو تأخیر، می‌توان عملکرد این دو حالت را معادل هم قرار داد بنابراین نتایج مطالعه‌ی صورت گرفته در این مقاله با نتایج [6] و [11] در جدول 3 مورد مقایسه قرار می‌گیرد.

همان‌طور که مشاهده می‌گردد محافظه‌کاری نتایج این پژوهش کمتر از نتایج گذشته است. به‌طور مثال برای  $\bar{d}_1 = 0.18$  (یا همان کران پایین تأخیر در مدل موردنظر در مقالات ذکر شده) بیشترین مقداری که در [6] محاسبه شده است برابر با 0.232 است. این مقدار با بهره‌ی کنترلی به صورت [0.0166

جدول 3 کران بالای تأخیر  $d_2(t)$  با  $\bar{d}_1$  متفاوت با بهره‌ی کنترلی نامعلوم در مثال 2  
Table 3 Maximum upper bounds with unknown state feedback gain for  $d_2(t)$  with different  $\bar{d}_1$  for Example 2

$\bar{d}_1$	0.18	0.15	0.1	0.07	0.03	0.01
[6]	0.232	0.253	0.291	0.315	0.347	0.362
[11]	0.501	0.506	0.508	0.513	0.515	0.519
قضیه 2	0.621	0.687	0.701	0.795	0.799	0.801

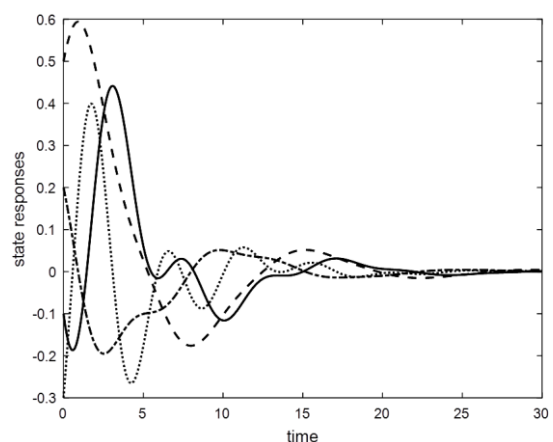


Fig. 3 State responses of Example 2 with time varying delays under the controller by Theorem 2

شکل 3 پاسخ حالت مثال 2 دارای تأخیرهای متغیر با زمان تحت کنترل کننده طراحی شده در قضیه 2

- [5] P. Seiler, R. Sengupta, An  $H_\infty$  approach to networked control, *IEEE Transactions on Automatic Control*, Vol. 50, No. 3, pp. 356–364, 2005.
- [6] J. Dai, A delay system approach to networked control systems with limited communication capacity, *Journal of the Franklin Institute*, Vol. 347, No. 7, pp. 1334–1352, 2010.
- [7] Y. He, G. P. Liu, D. Rees, M. Wu, Improved stabilisation method for networked control systems, *IET Control Theory & Applications*, Vol. 1, No. 6, pp. 1580–1585, 2007.
- [8] J. Xiong, J. Lam, Stabilization of networked control systems with a logic ZOH, *IEEE Transactions on Automatic Control*, Vol. 54, No. 2, pp. 358–363, 2009.
- [9] T. H. Lee, J. H. Park, H. Y. Jung, O. M. Kwon, S. Lee, Improved Results on Stability of Time-delay Systems using Wirtinger-based Inequality, *IFAC Proceedings Volumes*, Vol. 47, No. 3, pp. 6826–6830, 2014.
- [10] A. Farnam, R. Mahboobi Esfanjani, Improved linear matrix inequality approach to stability analysis of linear systems with interval time-varying delays, *Journal of Computational and Applied Mathematics*, Vol. 294, No. 1, pp. 49–56, 2016.
- [11] Z. Li, Y. Bai, C. Huang, Y. Cai, Novel delay-partitioning stabilization approach for networked control system via Wirtinger-based inequalities, *ISA transactions*, Vol. 61, No. November, pp. 75–86, 2016.
- [12] B. Tang, G. Liu, W. Gui, Improvement of state feedback controller design for networked control systems, *IEEE Transactions on Circuits and Systems II: Express Briefs*, Vol. 55, No. 5, pp. 464–468, 2008.
- [13] H. Zeng, Y. He, S. Member, M. Wu, S. Member, Free-matrix-based integral inequality for stability analysis of systems with time-varying delay, *IEEE Transactions on Automatic Control*, Vol. 60, No. 10, pp. 2768–2772, 2015.
- [14] K. Gu, J. Chen, V. Kharitonov, *Stability of time-delay systems*, pp. 300–320, Berlin: Springer Science & Business Media, 2003.
- [15] A. Seuret, F. Gouaisbaut, Wirtinger-based integral inequality: Application to time-delay systems, *Automatica*, Vol. 49, No. 9, pp. 2860–2866, 2013.
- [16] Y. Liu, M. Li, An improved delay-dependent stability criterion of networked control systems, *Journal of the Franklin Institute*, Vol. 351, No. 3, pp. 1540–1552, 2014.
- [17] H. Zhang, Z. Zhang, Z. Wang, Q. Shan, New results on stability and stabilization of networked control systems with short time-varying delay, *IEEE transactions on cybernetics*, Vol. 46, No. 12, pp. 2772–2781, 2016.
- [18] J. Lam, H. Gao, C. Wang, Stability analysis for continuous systems with two additive time-varying delay components, *Systems & Control Letters*, Vol. 56, No. 1, pp. 16–24, 2007.
- [19] H. Gao, T. Chen, J. Lam, A new delay system approach to network-based control, *Automatica*, Vol. 44, No. 1, pp. 39–52, 2008.
- [20] J. Cheng, L. Xiong, Improved integral inequality approach on stabilization for continuous-time systems with time-varying input delay, *Neurocomputing*, Vol. 160, No. 1, pp. 274–280, 2015.
- [21] P. Park, J. Wan, C. Jeong, Reciprocally convex approach to stability of systems with time-varying delays, *Automatica*, Vol. 47, No. 1, pp. 235–238, 2011.
- [22] M. Park, O. Kwon, J. H. Park, S. Lee, E. Cha, Stability of time-delay systems via Wirtinger-based double integral inequality, *Automatica*, Vol. 55, No. 1, pp. 204–208, 2015.
- [23] S. Xu, J. Lam, A survey of linear matrix inequality techniques in stability analysis of delay systems, *International Journal of Systems Science*, Vol. 39, No. 12, pp. 1095–1113, 2008.
- [24] L. Hu, T. Bai, P. Shi, Z. Wu, Sampled-data control of networked linear control systems, *Automatica*, Vol. 43, No. 5, pp. 903–911, 2007.
- [25] H. Zhang, Y. Shi, S. Member, A. S. Mehr, Robust static Output feedback control and remote PID design for networked motor systems, *IEEE Transactions on Industrial Electronics*, Vol. 58, No. 12, pp. 5396–5405, 2011.
- [26] D. Yue, Q. Han, C. Peng, State feedback controller design of networked control systems, *Proceedings of the 2004 IEEE International Conference on Control Applications*, Taipei, Taiwan, September 2–4, 2004.
- [27] Y. Shi, B. Yu, Output feedback stabilization of networked control systems with random delays modeled by markov chains, *IEEE*

و  $\text{tr}(T\bar{T}) = n$  اگر و تنها اگر  $T\bar{T} = I$  [28]. یعنی اگر  $\bar{T}$  معکوس  $T$  برابرگردد، خواهیم داشت  $T\bar{T} = I$ . پس می‌توان از بررسی شرط  $\text{tr}(T\bar{T}) = n$  برای بهینه‌سازی متغیرهای ماتریسی،  $P, \bar{P}, R, \bar{R}, T, \bar{T}$  استفاده نمود. اکنون با استفاده از الگوریتم CCL مسأله غیرمحدب ذکر شده به مسأله‌ی زیر تبدیل می‌گردد.

$$\text{minimize } \text{tr} \{ P\bar{P} + R\bar{R} + T\bar{T} \} \quad (2)$$

به‌طوری‌که،

$$\begin{bmatrix} P & I \\ I & \bar{P} \end{bmatrix} \geq 0, \quad \begin{bmatrix} R & I \\ I & \bar{R} \end{bmatrix} \geq 0, \quad \begin{bmatrix} T & I \\ I & \bar{T} \end{bmatrix} \geq 0 \quad (3)$$

در این صورت بیشترین مقدار تأخیر برای  $d_1(t)$  و  $d_2(t)$  با الگوریتم زیر محاسبه می‌گردد:

### گام اول

انتخاب  $d_1(t) = \bar{d}_1$ ،  $d_2(t) = \bar{d}_2$ ،  $d_1(t) = \bar{d}_1$ ،  $d_2(t) = \bar{d}_2$  به اندازه‌ی کافی کوچک به‌گونه‌ای که یک پاسخ برای LMI‌های (28)، (29) و (40) موجود باشد.

### گام دوم

یافتن یک مجموعه  $(\bar{T}_0, T_0, \bar{R}_0, R_0, \bar{S}_i, Z_3, Z_2, Z_1, \bar{P}_0, P_0)$  که معیارهای پایداری (28)، (29)، (40) و (41) را برآورده نماید. همچنین  $k = 0$  تنظیم می‌گردد.

### گام سوم

حل LMI زیر برای متغیرهای  $(\bar{T}, T, \bar{R}, R, \bar{S}_i, Z_3, Z_2, Z_1, \bar{P}, P)$  تحت شرایط (28)، (29)، (40) و (41).

$$\text{minimize } \text{tr} \{ \bar{P}_k P + \bar{P} P_k + \bar{R}_k R + \bar{R} R_k + \bar{T}_k T + \bar{T} T_k \} \quad (4)$$

سپس  $P_{k+1} = P$ ،  $\bar{P}_{k+1} = \bar{P}$ ،  $R_{k+1} = R$ ،  $\bar{R}_{k+1} = \bar{R}$ ،  $T_{k+1} = T$  و  $\bar{T}_{k+1} = \bar{T}$  تنظیم می‌گردد.

### گام چهارم

اگر به ازای  $K$  طراحی شده نامساوی (28) برقرار باشد و مسأله به مقدار مینیمم  $6n$  برسد، در این صورت به ازای  $d_1(t)_{\max} = \bar{d}_1$  و  $d_2(t)_{\max} = \bar{d}_2$ ، ماتریس‌های  $\bar{P} = P^{-1}$ ،  $\bar{R} = R^{-1}$  و  $\bar{T} = T^{-1}$  خواهند بود و به هدف مسأله بهینه‌سازی نیز دست یافته‌ایم. در غیر این صورت، یعنی اگر نامساوی (28) برقرار باشد ولی مقدار مینیمم  $6n$  به دست نیامده باشد به گام دوم رفته و  $k = k + 1$  تنظیم می‌کنیم.

به این ترتیب با استفاده از قضیه 2 پایداری و پیاده‌سازی الگوریتم CCL، بیشترین مقدار تأخیر برای  $d_1(t)$  و  $d_2(t)$  که می‌تواند در دینامیک NCS وجود داشته باشد و پایداری آن را بر هم نزند، محاسبه می‌گردد.

### 9- مراجع

- [1] R. A. Gupta, M. Chow, Networked control system: Overview and research trends, *IEEE Transactions on Industrial Electronics*, Vol. 57, No. 7, pp. 2527–2535, 2010.
- [2] L. Zhang, H. Gao, S. Member, O. Kaynak, Network-induced constraints in networked control systems: a survey, *IEEE Transactions on Industrial Informatics*, Vol. 9, No. 1, pp. 403–416, 2013.
- [3] Y. Kang, Z. Li, X. Cao, D. Zhai, Robust control of motion/force for robotic manipulators with random time delays, *IEEE Transactions on Control Systems Technology*, Vol. 21, No. 5, pp. 1708–1718, 2013.
- [4] Y. Tipsuwan, M. Chow, Gain scheduler middleware: A methodology to enable existing controllers for networked control and teleoperation-part II: Teleoperation, *IEEE Transactions on Industrial Electronics*, Vol. 51, No. 6, pp. 1228–1237, 2004.



- pp. 1171–1176, 1997.
- [29] R. Biernacki, H. Hwang, S. Bhattacharyya, Robust stability with structured real parameter perturbations, *IEEE Transactions on Automatic Control*, Vol. 32, No. 6, pp. 495–506, 1987.
- Transactions on Automatic Control*, Vol. 54, No. 7, pp. 1668–1674, 2009.
- [28] L. El Ghaoui, F. Oustry, M. Aitrami, A cone complementarity linearization algorithm for static output-feedback and related problems, *IEEE Transactions on Automatic Control*, Vol. 42, No. 8,